

XYLOPHONE YX2035PR

取扱説明書

Owner's Manual

Benutzerhandbuch

Mode d'emploi

Manual de instrucciones

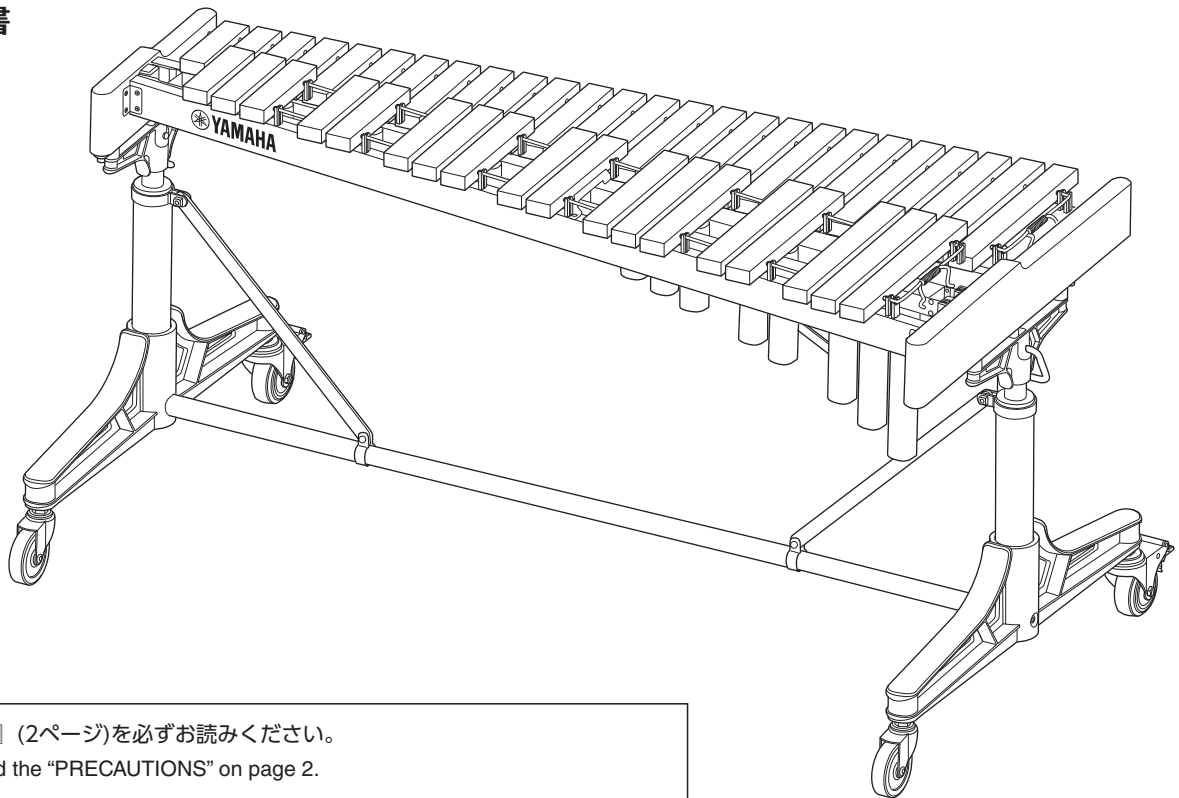
Manual do Proprietário

Руководство пользователя

使用说明书

사용설명서

使用説明書



『安全上のご注意』（2ページ）を必ずお読みください。

Make sure to read the "PRECAUTIONS" on page 2.

Lesen Sie unbedingt die "VORSICHTSMASSNAHMEN" auf Seite 2.

Assurez-vous de lire "PRÉCAUTIONS D'USAGE" à la page 2.

Asegúrese de leer "PRECAUCIONES" en la página 2.

Certifique-se de ler "PRECAUÇÕES" na página 2.

Обязательно прочтите разделы «ПРАВИЛА ТЕХНИКИ БЕЗОПАСНОСТИ» на стр. 2.

务请阅读第2页“注意事项”。

2 페이지의 “안전 주의사항” 을 반드시 읽어 주십시오.

請務必詳閱第 2 頁的「注意事項」。

안전 주의사항

진행 전에 반드시 주의 깊게 읽으십시오

본 설명서를 찾기 쉬운 안전한 곳에 보관하여 향후에 참조하도록 하십시오.



주의

아래에 열거되어 있는 기본 주의사항을 반드시 준수하여 본인이나 타인의 신체적 부상 또는 본 제품이나 기타 재산의 손상을 방지하시기 바랍니다. 어린아이는 감독자나 강사와 함께 있을 때만 악기를 다룰 수 있습니다. 다음과 같은 주의사항들이 있으나 이 사항들에 국한되는 것은 아닙니다.

분해 금지

- 본 설명서에 명시되지 않는 한, 악기를 수리하거나 부품을 교체하지 마십시오. 궁금한 사항은 현지 판매자에게 문의하십시오.
- 가스 스프링을 분해하지 마십시오. 가압 질소 가스가 가스 스프링 내부에 밀폐되어 있습니다. 분해할 경우 가스가 폭발적으로 빠져나가 부상을 입거나 악기가 파손될 수 있습니다.

조립

- 본 설명서의 조립 지침에 따라 올바른 순서대로 제품을 조립하십시오. 또한 정기적으로 나사 또는 볼트를 조이십시오. 그렇지 않은 경우 악기에 손상이 가거나, 악기가 뒤집어져 사용자가 부상을 입을 수 있습니다.

운반 및 설치

- 최소 2 명이 악기를 조립하거나 옮겨야 합니다. 그렇지 않을 경우 악기에 손상이 가거나 악기가 뒤집어져 사용자가 부상을 입을 수 있습니다.
- 악기는 넘어질 우려가 있는 불안정한 곳에 놓지 마십시오.
- 악기를 옮기거나 운반할 때 외에는 오른쪽과 왼쪽 다리 바퀴를 잠그십시오. 그렇지 않을 경우 악기가 움직이거나 뒤집혀 사용자가 부상을 입을 수 있습니다.
- 악기를 들어 올려 운반할 때는 두 사람 이상이 측면 프레임을 받치십시오.
- 악기는 다리 바퀴를 사용할 때 매끄럽고 평평한 표면을 통해 이동해야 합니다. 경사가 있거나, 불안정하거나, 울퉁불퉁한 표면에서는 악기가 뒤집히거나 통제되지 않아서 부상을 입을 수 있습니다.
- 다리 바퀴를 사용해서 악기를 이동하거나 운반할 때는 절대 뛰지 마십시오. 이 경우 악기가 장애물이나 벽에 부딪혀 심각한 부상을 입을 수 있습니다.
- 지진 중에는 악기 근처로 가지 마십시오. 지진에서 발생하는 강한 진동으로 인해 악기가 움직이거나 넘어져 악기 자체 또는 부품이 손상되거나 심각한 부상을 입을 수 있습니다.

취급

- 악기가 덜컹거리거나, 악기에서 소음이나 진동이 발생하면 즉시 사용을 중단하고 모든 나사를 다시 조이십시오. 그렇지 않을 경우 악기가 뒤집혀 부상을 입을 수 있습니다.
- 손이나 발을 다리 바퀴와 같은 움직이는 부품 아래의 틈새에 넣지 마십시오. 이 경우 끼이거나 부상을 입을 수도 있습니다.
- 악기 주변에서 장난치지 마십시오. 악기에 부딪혀 부상을 입을 수 있습니다. 또한, 악기가 뒤집힐 위험이 있습니다. 어린이가 악기 주변에서 장난을 치지 못하게 하십시오.
- 악기에 기대거나, 체중을 싣거나, 무거운 물체를 올리지 마십시오. 이 경우 악기가 뒤집히거나, 톤 바나 프레임이 손상되거나 사용자 또는 다른 사람이 부상을 입을 수 있습니다.
- 작은 부품들은 어린이의 손이 닿지 않는 곳에 보관하십시오. 어린이가 사고로 삼킬 수도 있습니다.

Yamaha 는 악기의 부적절한 사용이나 개조로 인한 손상은 책임지지 않습니다.

주의사항

제품 손상을 예방하려면 아래의 주의사항을 따르십시오.

■ 취급

- 실로폰 연주에 적합한 말렛을 사용하십시오. 실로폰 연주에 적합하지 않은 말렛을 사용하면 톤 바가 움푹 파이거나 긁힐 수 있습니다. 또한, 악기의 음정이 맞지 않게 될 수도 있습니다.
- 환기가 잘 안되는 곳에서는 악기를 사용하지 마십시오.
- 악기를 옮길 때는 모든 다리 바퀴 스톱퍼가 풀려 있는지 확인하십시오. 매끄럽거나 평평하지 않은 표면 위에서는 항상 악기를 살짝 들어서 옮기십시오.
- 다리 바퀴의 잠금을 해제할 때는 손가락보다 발끝을 사용하는 것이 좋습니다.
- 악기를 운반할 때는 충격이 가해지지 않도록 주의해서 옮기십시오. 악기가 충격에 민감해 손상될 수 있습니다. 또한, 충격으로 인해 높이가 달라질 수 있습니다. 옮긴 후 높이를 다시 확인하십시오.
- 악기를 자주 옮기면 나사, 부품 등이 느슨해질 수 있습니다. 악기를 이동한 후에는 모든 나사, 부품 등이 단단히 조여져 있는지 확인하십시오. 모든 느슨해진 부분을 단단히 조이십시오.
- 다리에서 가스 스프링이 빠져나올 수 있으므로 프레임 끝을 들 때 과도하게 힘을 주지 마십시오.
- 악기를 비, 물, 과도한 먼지/진동, 극심한 추위나 더위(예: 직사광선, 난로 근처, 낮에 차량 내부)에 닿지 않도록 주의하여 악기가 변형되거나 오작동하지 않도록 예방하십시오.
- 악기에 비닐, 플라스틱 또는 고무 재질의 물체를 올려놓지 마십시오. 악기가 변색될 수 있습니다.

■ 유지관리

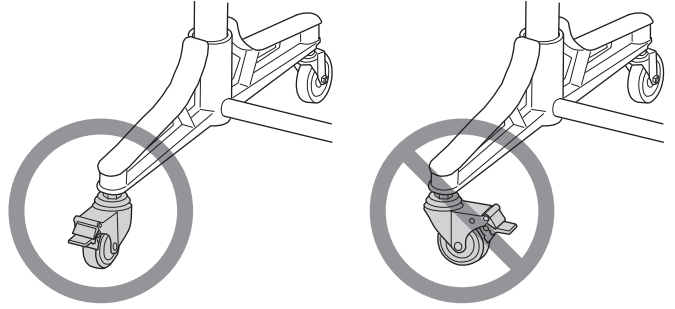
- 톤 바를 닦을 때는 부드러운 마른 천을 사용하십시오. 알코올, 희석제, 벤진 또는 젖은 천은 절대 사용하지 마십시오. 이 경우 톤 바의 표면 코팅 등 악기가 손상될 수 있습니다.

목재의 자연적 요소가 작용하여 톤 바의 표면이 흰색 가루 형태의 잔여물로 덮일 수 있습니다. 이는 제품의 품질이나 성능에 영향을 주지 않습니다. 잔여물이 나타나면 부드러운 마른 천으로 닦아내십시오.

정보

■ 다리 바퀴

악기를 연주하기 전에 다리 바퀴가 스탠드의 발과 같은 방향을 향하고 있는지 확인하십시오. 다리와 다리 바퀴 사이의 각도가 직각에 가까우면 연주 중에 다리 바퀴에서 덜컥이는 소리가 날 가능성이 큼니다.



■ 본 매뉴얼 안내

- 본 매뉴얼에 제시된 그림은 설명을 위한 것으로 실제 장치와는 다를 수 있습니다.
- 본 매뉴얼에 기재된 회사 이름 및 제품명은 각 회사의 상표 또는 등록 상표입니다.

소개

Yamaha YX2035PR 실로폰을 구매해 주셔서 감사합니다.

이 실로폰은 학교 공연에 사용하거나 취미로 연주하는 데 활용할 수 있습니다.

이 악기를 최대한 활용하고 경험하려면 악기를 사용하기 전에 본 사용 설명서를 주의 깊게 읽어보십시오. 매뉴얼을 읽으신 후에는 추후 참조를 위해 안전하고 가까운 곳에 보관하십시오.

구성품 확인

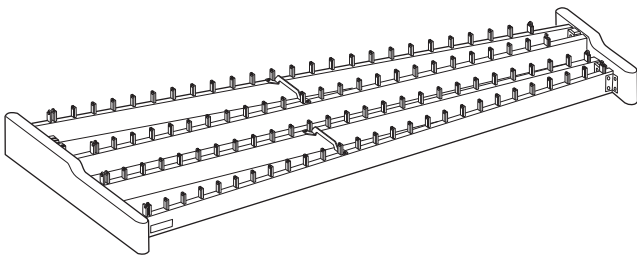
악기를 조립하기 전에 구성품에 아래의 부품이 들어 있는지 확인하십시오.

* 부품이 누락된 경우 판매자나 자격을 갖춘 Yamaha 서비스 담당자에 연락하십시오.

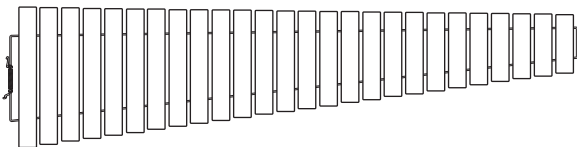
- ① 사용설명서
(본 문서)



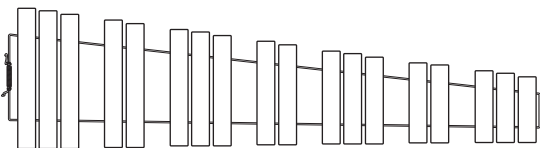
- ② 프레임 x 1



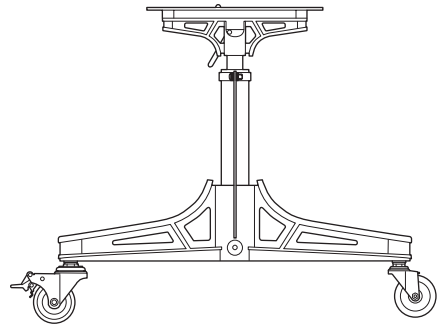
- ③ 내추럴 톤 바 세트 x 1



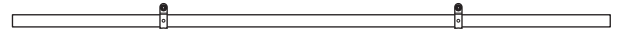
- ④ 액시덴탈 톤 바 세트 x 1



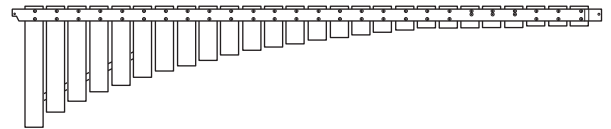
- ⑤ 왼쪽 다리 x 1, 오른쪽 다리 x 1
(이 그림은 왼쪽 다리임)



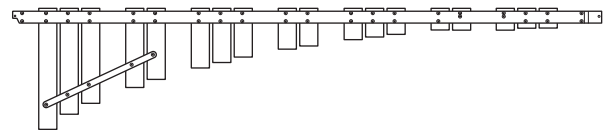
- ⑥ 중앙 폴 x 1



- ⑦ 울림통(내추럴 톤) x 1



- ⑧ 울림통(액시덴탈 톤) x 1



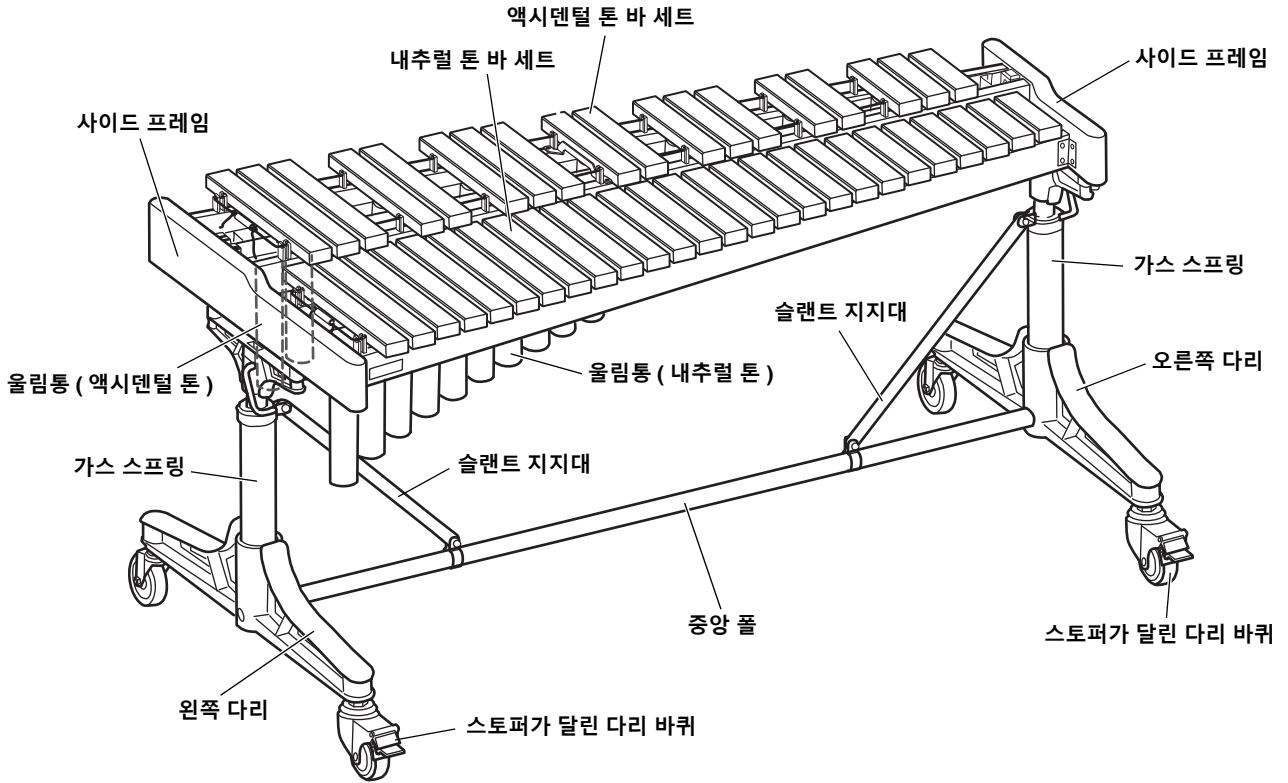
- ⑨ 드롭 커버 x 1

- ⑩ M8 소켓 나사 x 2, M6 소켓 나사 x 6

- ⑪ 육각 키(육각 렌치) x 1

- ⑫ Yamaha 판매 대리인/공인 유통사 목록 x 1

부품명



조립



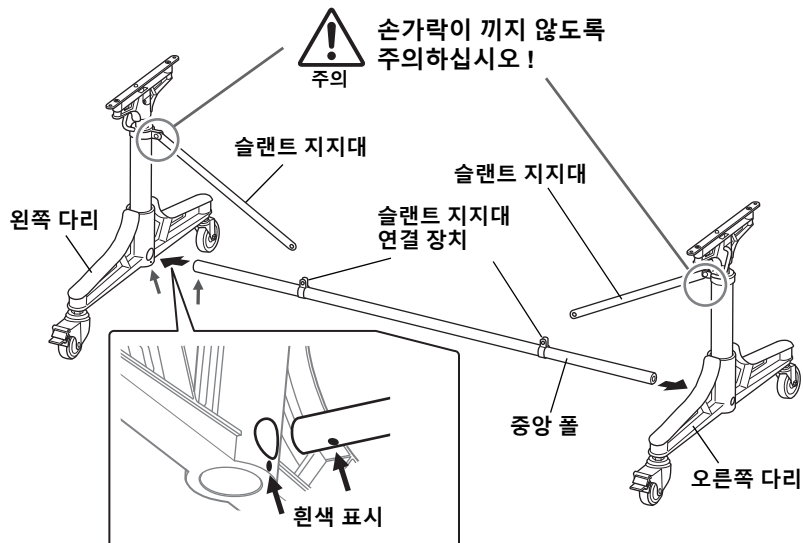
최소한 2 명이 악기를 조립해야 합니다.

주의

- 실로폰을 다루는 지식이 있는 사람이 조립해야 합니다.
- 충분한 공간을 확보하고 악기를 조립하십시오.

1. 중앙 폴을 왼쪽 다리와 오른쪽 다리에 연결합니다.

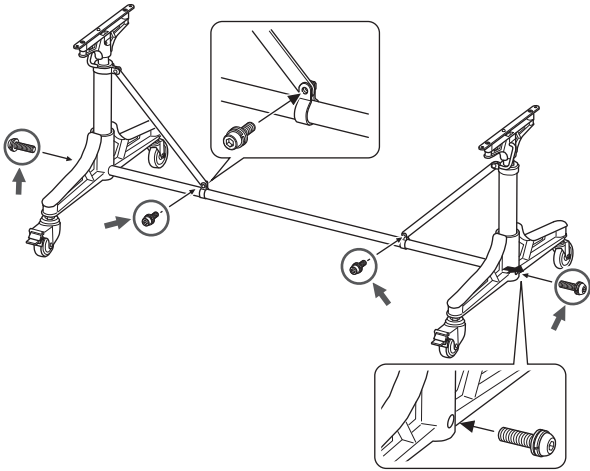
이때 중앙 폴의 슬랜트 지지대 연결 장치가 위로 향하도록 합니다.



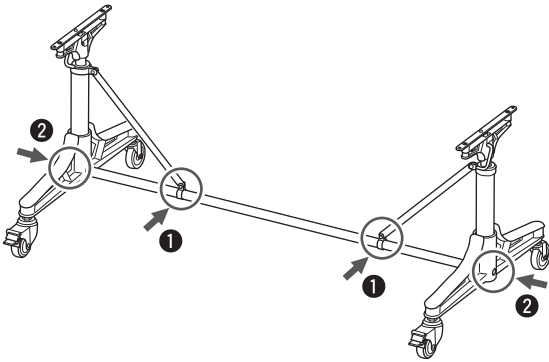
조립

2. 동봉된 육각 키를 사용하여 그림에서 화살표(↑)로 표시된 4 곳의 소켓 나사를 가볍게 조입니다.

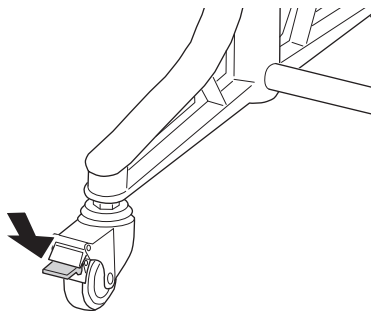
M8 소켓 나사를 사용하여 중앙 폴을 다리에 고정하고, M6 소켓 나사를 사용하여 슬랜트 지지대를 중앙 폴에 고정하십시오.



3. 각 이음새가 연결되었는지 확인한 후, 먼저 슬랜트 지지대용 소켓 나사(①)를 단단히 조이고, 다음으로 중앙 폴용 소켓 나사(②)를 단단히 조입니다.



4. 왼쪽과 오른쪽 다리 바퀴의 스톱퍼를 눌러서 잠그십시오.

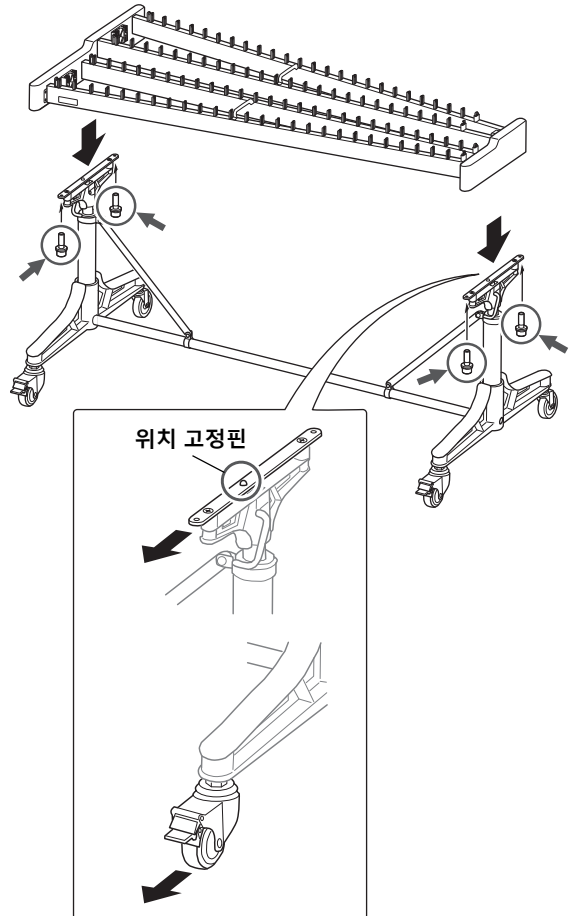


주의사항

- 다리 바퀴는 손가락보다 발끝으로 잠그는 것이 좋습니다.

5. 프레임을 다리 위에 장착한 다음, 그림에서 화살표(↑)로 표시된 4 곳에 M6 소켓 나사를 조입니다.

각 다리의 플레이트에 있는 위치 고정핀(작은 돌출부)은 연주자 쪽(스토퍼가 달린 다리 바퀴 쪽)에 약간 더 가깝게 위치해야 합니다. 프레임을 장착할 때 사이드 프레임 하단의 위치 고정 구멍이 편과 나란히 있는지 확인하십시오. 그렇지 않으면 프레임이 다리에 제대로 끼워지지 않습니다.

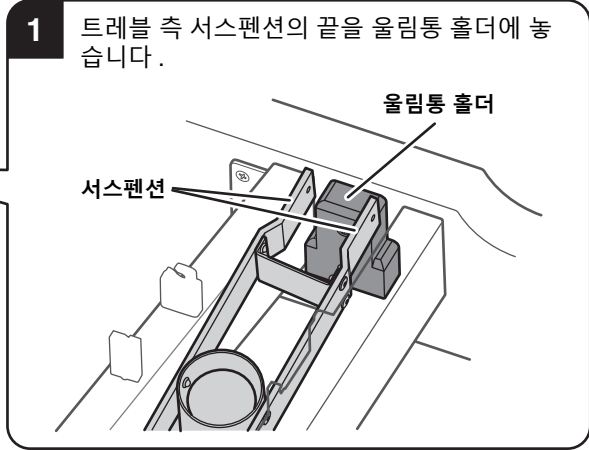
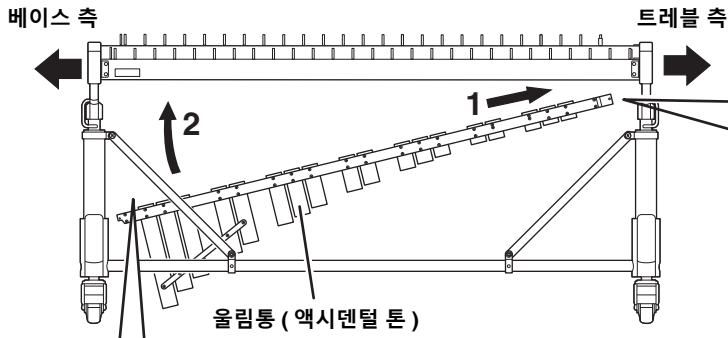


6. 올림통을 설치합니다.

프레임 아래로 올림통을 넣은 다음, 아래 그림에 설명된 단계에 따라 양 끝을 올림통 홀더에 장착합니다. 먼저 한쪽 홀더에 트레블 측 서스펜션의 끝부분을 놓은 다음, 다른 한쪽 홀더에 베이스 측 서스펜션의 끝 부분을 끼웁니다.

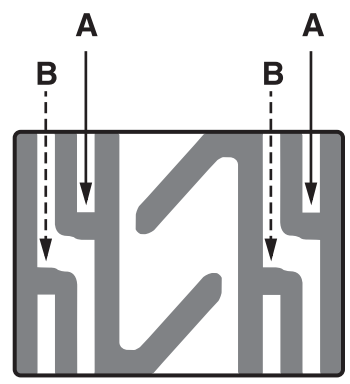
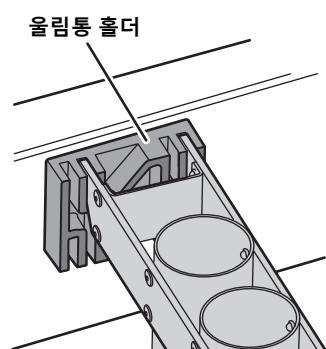
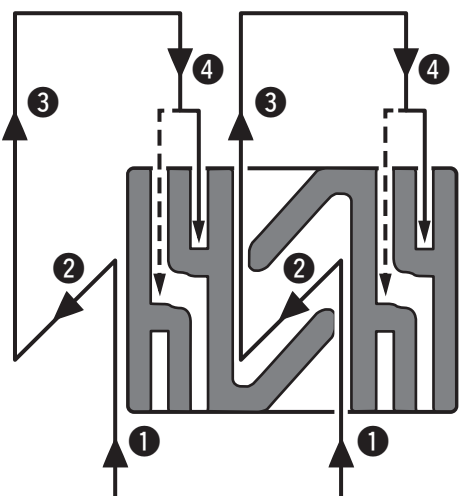
주의사항

- 설치 시 내추럴 톤 측과 액시덴탈 톤 측 올림통을 혼동하지 않도록 주의하십시오.
- 올림통이 다리나 약기의 다른 부품에 부딪히지 않도록 주의하십시오.

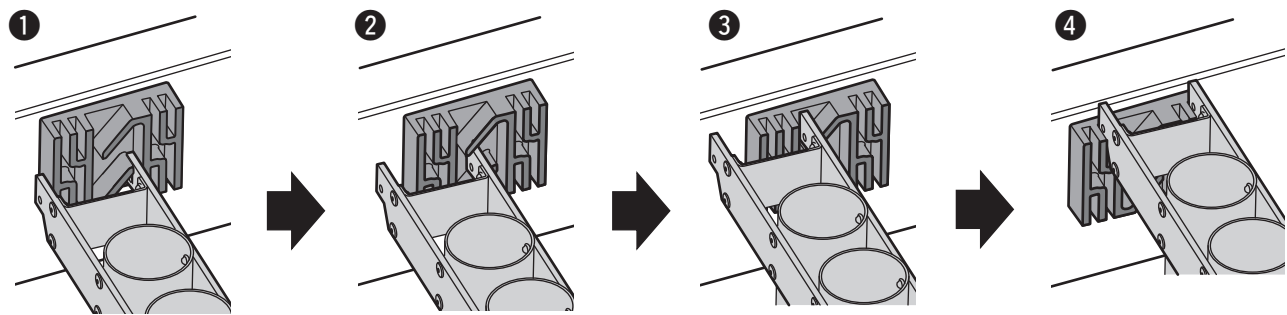


2 베이스 측 레일 중 한쪽 끝을 홀더의 중앙 슬릿을 통해 홀더의 하단에서 바깥쪽으로 끝까지 통과시킵니다 (① → ② → ③). 그런 다음, 홀더의 상단에서 양쪽 베이스 측 레일의 끝을 적절한 홈 (④)에 삽입합니다.

- ④ 올림통의 베이스 측 레일에 적합한 홈을 선택합니다.**
- 실내 온도가 23°C/73.4°F보다 높을 경우:
 - 홀더의 얇은 홈(아래 그림에서 홈 A로 표시)을 선택합니다.
 - 실내 온도가 23°C/73.4°F보다 낮을 경우:
 - 홀더의 깊은 홈(아래 그림에서 홈 B로 표시)을 선택합니다.



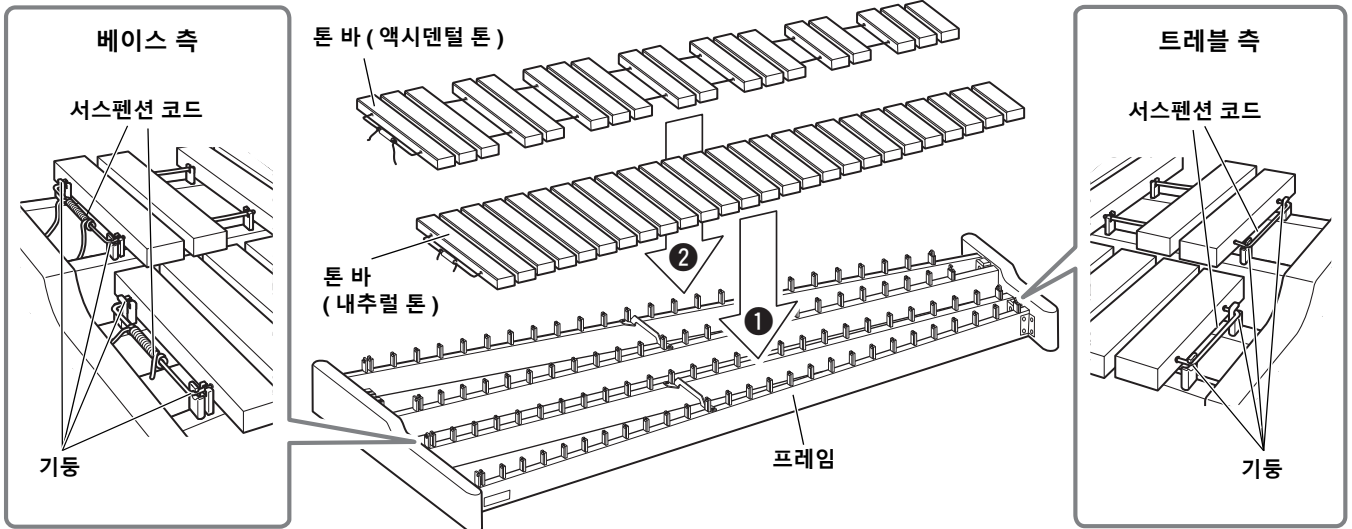
(이 그림에서는 홈 A 선택)



조립

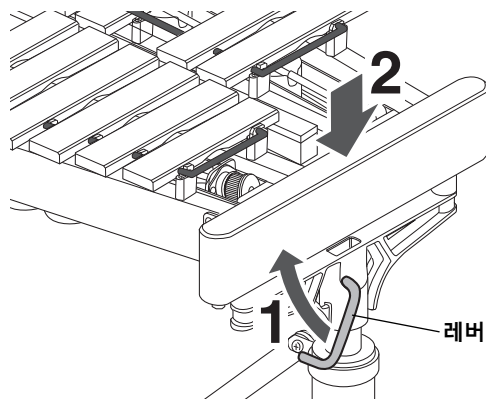
7. 프레임에 내추럴 톤 바 ①와 액시덴탈 톤 바 ②를 차례로 설치합니다.

서스펜션 코드를 트레블과 베이스 측 끝에 있는 금속 기둥에 걸고, 기둥 사이의 각 공간으로 톤 바를 부드럽게 누릅니다.



8. 악기 높이를 조정합니다.

악기 높이를 높이려면 왼쪽 다리와 오른쪽 다리의 레버를 올립니다. 악기 높이를 낮추려면 레버를 위로 당긴 상태에서 사이드 프레임에 세게 누릅니다. 레버를 놓으면 악기 높이가 그 상태로 고정됩니다.



주

- 다리에는 높이 조절 가이드 역할을 하는 눈금이 있습니다.
- 높이를 필요한 수준보다 다소 낮게 설정한 다음, 조금씩 올리면서 미세하게 조정하는 것이 좋습니다.
- 톤 바 높이를 일정하게 유지하도록 오른쪽과 왼쪽 높이를 동시에 조정하십시오.
- 매끄러운 높이 조정을 위해 다리 실린더에 윤활유가 발라져 있습니다. 윤활유가 손에 묻으면 흐르는 물에 손을 씻으십시오.

9. 조립을 마쳤다면 각 소켓 나사를 단단히 조였는지 확인합니다.

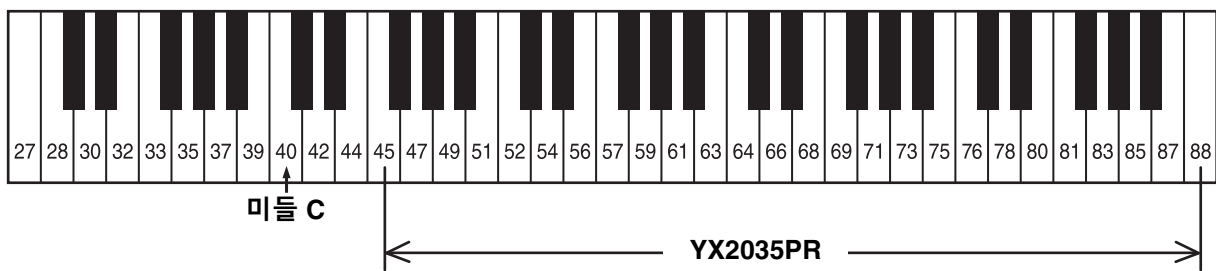
조립이 완료되었습니다.

사양

범위	F45-C88(3.5 옥타브)
기준 피치	442Hz
톤 바 소재	파우 로사
톤 바 너비 x 두께	38mm x 21mm
치수	너비: 137cm 높이: 69~88cm 폭: 74cm
무게	25kg
내장된 액세서리	드롭 커버, 육각 키, 사용설명서(본 문서)

* 이 매뉴얼의 내용은 발행일 기준 최신 사양에 적용됩니다. 가장 최근의 설명서는 Yamaha 웹사이트를 방문하여 설명서 파일을 다운로드하십시오. 사양, 장비 또는 별도 판매 액세서리가 모든 지역에서 같지 않을 수 있으므로 Yamaha 판매자에게 문의하십시오.

● 피아노 키보드와의 비교



雅马哈乐器音响（中国）投资有限公司

上海市静安区新闻路1818号云和大厦2楼

客户服务热线：4000517700

公司网址：<http://www.yamaha.com.cn>

制造商：雅马哈株式会社

制造商地址：日本静岡県滨松市中央区中泽町10-1

进口商：雅马哈乐器音响（中国）投资有限公司

进口商地址：上海市静安区新闻路1818号云和大厦2楼

原产地：台湾

YAMAHA CORPORATION

10-1 Nakazawa-cho, Chuo-ku,
Hamamatsu, 430-8650 Japan

ヤマハ株式会社

〒430-8650 静岡県滨松市中央区中沢町10-1

© 2024 Yamaha Corporation
Published 10/2024 2024年10月 发行
IPOE-A1

VEZ9690