

YAMAHA SILENT SESSION DRUM™
DTXPLOERER
Manuel d'assemblage du kit Basic Set

Ce manuel décrit l'assemblage standard du kit Basic Set du DTXPLOERER. Une fois que vous avez assemblé les pièces et connecté les cordons tel qu'illustré dans la Figure 1, vous pouvez mettre l'unité sous tension.

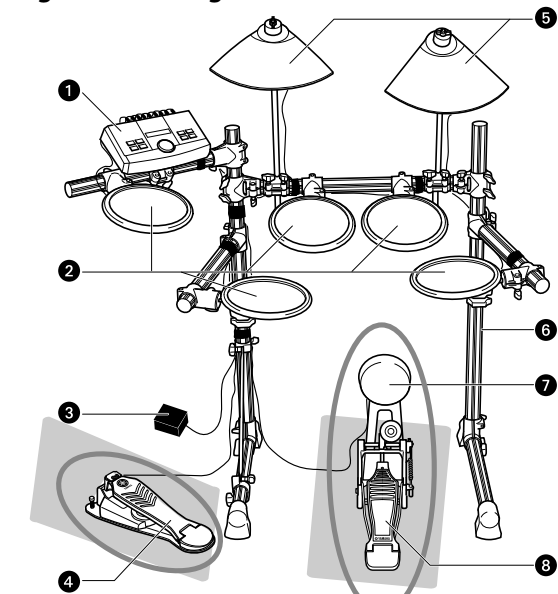
- * **Pour assembler l'unité, assurez-vous de disposer des trois emballages suivants :**
- RS40 (Système de rack)
 - DTLK9 (Ensemble de pads)
 - DTXPL (Module déclencheur)

* **Préparez d'abord un tournevis cruciforme, nécessaire pour exécuter les procédures de la section « 4 Montage des pads et du module déclencheur sur le système de rack ».**

⚠ **Avant d'assembler l'unité, installez au sol un tapis pour batterie (vendu séparément).**

Avant d'assembler l'unité, étalez au sol un tapis pour batterie. Afin d'éviter d'endommager le sol, vous pouvez également poser sur celui-ci les cartons aplatis des emballages fournis avant de procéder à l'assemblage des deux pièces illustrées dans les cercles de la Figure 1.

Figure 1 : Montage standard de l'unité



- 1 DTXPL (Module déclencheur de batterie)
- 2 TP65 (Pad pour tom)
- 3 Adaptateur secteur
- 4 HH65 (Contrôleur de cymbale charleston)
- 5 PCY65 (Pad pour cymbale à 1 zone)
- 6 RS40 (Système de rack)
- 7 KP65 (Pad pour grosse caisse)
- 8 FP6110A (Pédale)

PRECAUTIONS D'USAGE

Veillez lire ce manuel d'assemblage en tout premier, afin d'utiliser ce produit de manière correcte et sans danger. Les parents ou les instructeurs sont invités à enseigner aux enfants et aux jeunes utilisateurs la manière correcte d'utiliser cet instrument.

⚠ **AVERTISSEMENT** Si ce symbole est ignoré et l'équipement utilisé de manière incorrecte, cela pourra exposer les personnes à des blessures mortelles ou entraîner de graves dommages.

- ⚠ Ne laissez pas de jeunes enfants assembler ou configurer ce produit sans aucune surveillance car ils pourraient se blesser. Ce produit doit être assemblé sous le contrôle d'un adulte.
- ⚠ Prenez garde aux bords des supports de cymbales et de tom. Leur tranchant risque de provoquer des blessures.
- ⚠ Prenez garde aux bords des griffes fixées à la base. Leur tranchant risque de provoquer des blessures.
- ⚠ Si ce produit est utilisé avec un système de rack ou un support de cymbale, assurez-vous que tous les boulons sont fermement resserrés. Lorsque vous réglez la hauteur ou l'angle, ne desserrez pas brusquement les boulons. Des boulons desserrés peuvent provoquer le renversement du rack ou la chute des pièces, causant des blessures.
- ⚠ Posez toujours le produit sur une surface plate et ferme. Si vous le posez sur une surface inclinée ou instable ou sur des marches, cela pourra le déstabiliser et provoquer sa chute à terre.
- ⚠ Lors du réglage du produit, soyez attentif à la manipulation et à la configuration des câbles. Des câbles mal disposés peuvent provoquer le trébuchement et la chute de l'utilisateur ainsi que d'autres personnes.
- ⚠ Ne modifiez pas le produit. Cela pourrait l'endommager, le détériorer ou provoquer des blessures.
- ⚠ Ne vous asseyez pas sur le rack et ne marchez pas dessus. Le rack risque de se renverser ou de s'endommager, en provoquant des blessures.

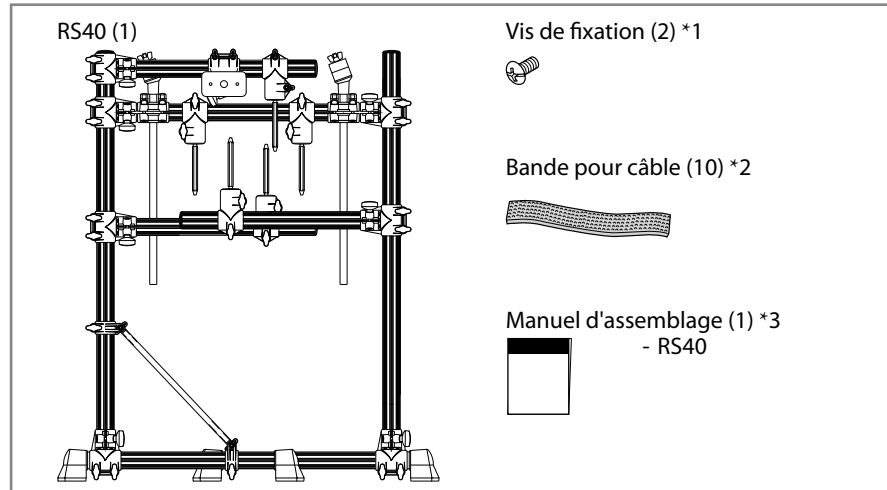
⚠ **ATTENTION** Si ce symbole est ignoré et l'équipement utilisé de manière incorrecte, cela pourra exposer les personnes manipulant l'équipement à des blessures ou entraîner des dommages matériels.

- ⚠ Faites attention à vos doigts lorsque vous réglez les pinces. Vous risquez de vous pincer ou de vous blesser.
- ⚠ Assurez-vous de tenir la prise et non le câble lors de la connexion ou déconnexion du câble. Veillez également à ne pas poser sur le câble des objets lourds ou pointus. L'application d'une force excessive sur le câble peut entraîner des dommages au câble, notamment aux fils.
- ⚠ Ne marchez pas sur le produit et ne placez pas des objets lourds dessus. Cela pourrait l'endommager.
- ⚠ Faites attention en manipulant les tuyaux, notamment leurs extrémités et leur partie interne, ainsi que les extrémités des vis. Les copeaux notamment métalliques peuvent vous blesser les doigts.
- ⚠ Ne placez pas vos mains ou vos pieds sous la pédale ou le sélecteur au pied. Vous risquez de vous pincer les doigts ou de vous blesser.
- ⚠ N'utilisez pas et ne conservez pas le produit dans des lieux à température très élevée (à la lumière directe du soleil, à proximité d'un radiateur ou dans une voiture fermée à clé, etc.) ou à forte humidité (salle de bain, à l'extérieur par une journée pluvieuse, etc.). Cela pourrait entraîner sa déformation et sa décoloration, et l'endommager ou le détériorer.
- ⚠ Pour nettoyer le produit, n'utilisez pas de benzène, de diluant ou d'alcool au risque de provoquer sa décoloration ou sa déformation. Essayez-le avec un chiffon sec et doux ou un tissu humide ayant été très bien essoré. Si le produit est sale ou collant, nettoyez-le avec un tissu imbibé de détergent neutre puis essuyez-le avec un chiffon humide ayant été préalablement bien essoré afin d'en retirer toute trace de détergent. Veillez à ne pas laisser l'eau ou le détergent entrer en contact avec les coussins utilisés dans le produit, car cela pourrait les détériorer.
- ⚠ Ne fixez pas de batterie acoustique au rack de batterie électronique. Les pinces risquent de s'endommager et les batteries de chuter à terre, provoquant des blessures.

1 Vérification du contenu du RS40

Ouvrez l'emballage du système de rack RS40 et vérifiez son contenu.

Figure 2 : RS40 (Système de rack)



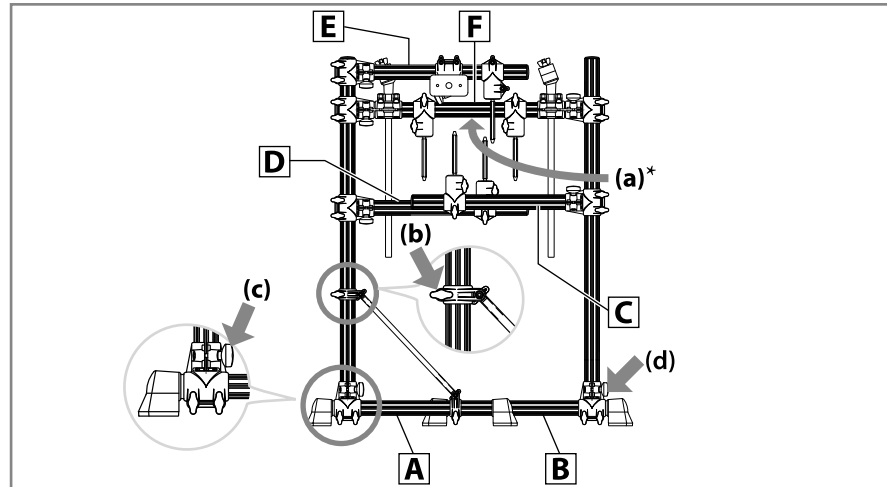
*1 Utilisez des vis de fixation pour fixer le module déclencheur tel qu'indiqué dans la section « 4 Montage des pads et du module déclencheur sur le système de rack ».
 *2 Utilisez des bandes pour câble afin de raccorder les câbles aux tuyaux dans la section « 6 Connexion à une source d'alimentation ». (Des bandes de rechange sont fournies.)
 *3 Il ne s'agit pas du présent mode d'emploi.

2 Assemblage du système de rack

1 Déballage le système de rack et retirez tous les matériaux de rembourrage de son emballage. Retirez le film à bulles d'air qui recouvre les tuyaux lors du montage du système de rack.

⚠ **Les extrémités des tuyaux peuvent vous blesser les doigts.**

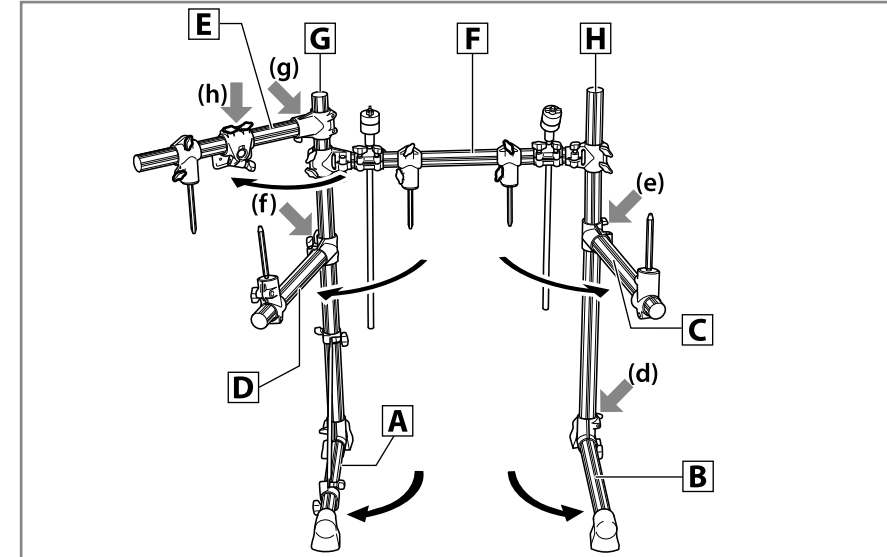
Figure 3 : Assemblage de rack 1



* Le logo YAMAHA imprimé sur le tuyau [E] est orienté vers le côté opposé.

2 Reportez-vous à la Figure 3. Configurez le système de rack en orientant l'étiquette du logo YAMAHA (a) imprimé sur le tuyau [E] vers le côté opposé par rapport à vous. Maintenez fermement le système de rack de la main droite et desserrez les deux boutons (b) et (c) situés à votre gauche.

Figure 4 : Assemblage de rack 2



3 Reportez-vous à la Figure 4. Déplacez le pied situé à votre gauche (tuyau [A]) dans le sens des aiguilles d'une montre jusqu'à ce qu'il forme un angle de 90 degrés avec le tuyau [F] portant le logo YAMAHA. Resserrez les deux boutons que vous avez desserrés à l'étape 2 puis réglez le tuyau [A] dans la position souhaitée.

4 Reportez-vous de nouveau à la Figure 3. Desserrez le bouton (d) situé à votre droite.

5 Reportez-vous de nouveau à la Figure 4. Déplacez le pied situé à votre droite (tuyau [B]) dans le sens inverse des aiguilles d'une montre jusqu'à ce qu'il soit parallèle au tuyau [A]. Resserrez le bouton que vous avez précédemment desserré puis réglez le tuyau [B] dans la position souhaitée.

* **Au cours des étapes suivantes, vous allez d'abord desserrer les boutons, puis déterminer la position du tuyau, et enfin resserrer les boutons. Veillez à ne pas resserrer les boutons de manière excessive. Pour améliorer les performances, procédez à quelques ajustements mineurs sur les différentes pièces de l'unité grâce aux boutons, une fois le montage terminé.**

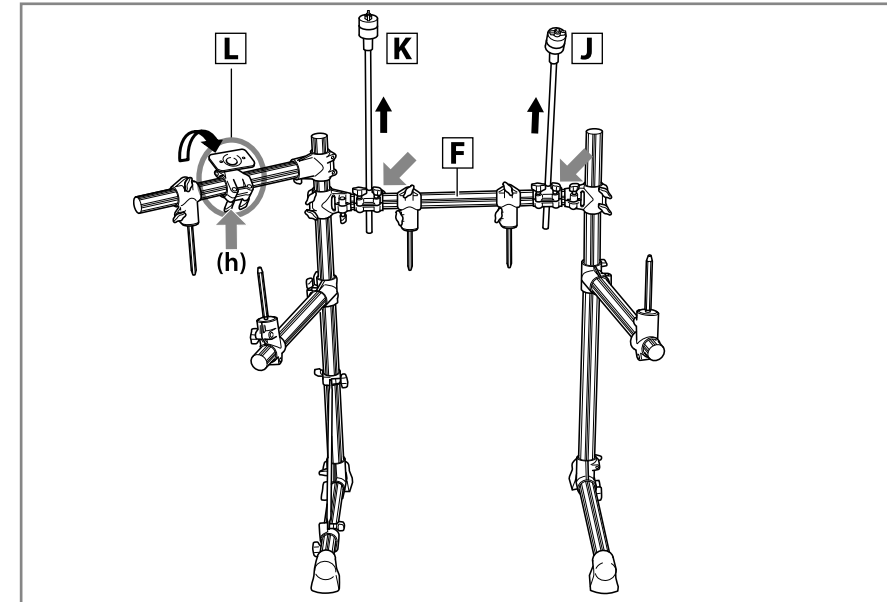
6 Desserrez les deux boutons (e) alignés sur la base du tuyau [C], puis déplacez le tuyau [C] légèrement vers l'extérieur dans le sens inverse des aiguilles d'une montre. Resserrez les deux boutons que vous avez précédemment desserrés puis réglez le tuyau [C] dans la position souhaitée.

7 Desserrez les deux boutons (f) situés dans la partie médiane qui sont alignés sur la base du tuyau [D]. Déplacez le tuyau [D] légèrement vers l'extérieur, dans le sens des aiguilles d'une montre. Resserrez les deux boutons que vous avez précédemment desserrés puis réglez le tuyau [D] dans la position souhaitée.

8 Desserrez les deux boutons (g) situés dans la partie supérieure gauche qui sont alignés sur la base du tuyau [E], puis déplacez le tuyau [E] légèrement vers l'extérieur dans le sens des aiguilles d'une montre afin qu'il forme un angle de 45 degrés avec le tuyau [A]. Resserrez les deux boutons que vous avez précédemment desserrés puis réglez le tuyau [E] dans la position souhaitée.

9 Assurez-vous de la stabilité de l'ensemble du système de rack. Tenez fermement les tuyaux verticaux [G] et [H] par le haut et secouez-les. Si le système de rack est instable, resserrer à nouveau les boutons que vous avez resserrés aux étapes 2 à 5.

Figure 5 : Assemblage de rack 3



10 Reportez-vous à la Figure 5. Desserrez les boutons des supports de cymbale [J] et [K] respectivement à droite et gauche (signalés par la marque ↖ sur le côté opposé du tuyau [F]) puis soulevez les supports de cymbale verticalement jusqu'à la hauteur indiquée dans l'illustration. Resserrez les boutons que vous avez précédemment desserrés puis réglez la position des supports de cymbale.

11 Desserrez les deux boutons (h) alignés le long du tuyau à l'aide de la pièce de fixation du module déclencheur [L].

Réglez la pièce de fixation du module déclencheur [L] afin que le panneau opérationnel soit orienté vers le haut, en diagonale par rapport à vous lorsque l'ensemble est installé. Maintenez fermement la pièce de fixation du module déclencheur [L] et faites-la tourner progressivement. Resserrez les deux boutons que vous avez précédemment desserrés puis immobilisez la pièce de fixation du module déclencheur [L] dans la position souhaitée.

3 Vérification du contenu de l'ensemble de pads et du module déclencheur

Ouvrez les emballages respectifs de l'ensemble de pads DTPK9 et du module déclencheur et vérifiez-en le contenu.

Figure 6 : Ensemble de pads DTLK9

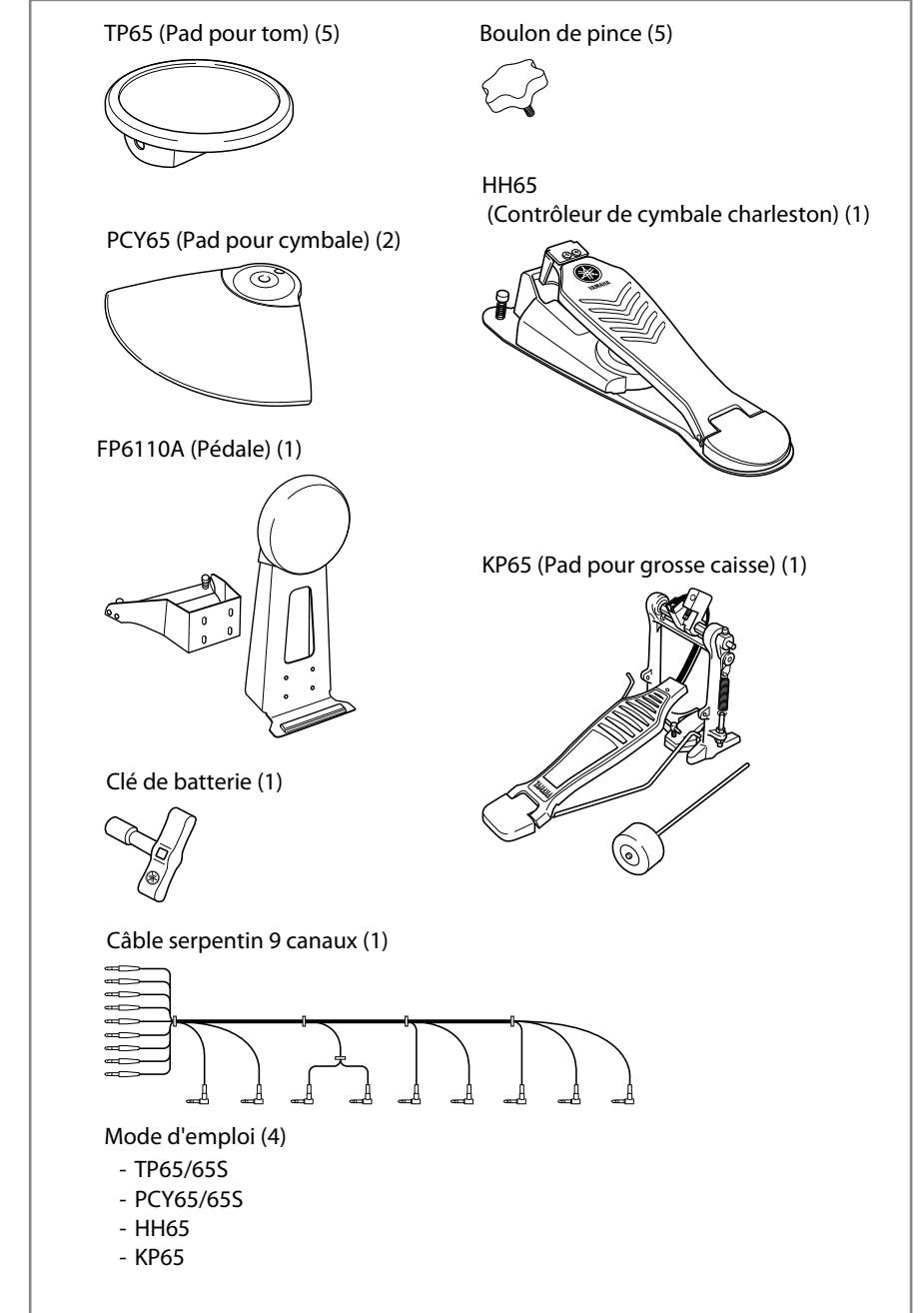
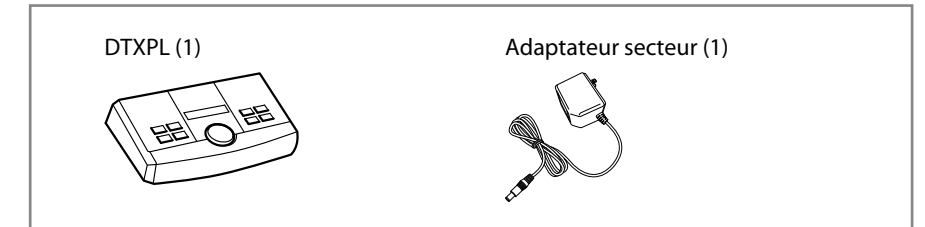


Figure 7 : Module déclencheur



Mode d'emploi (4)
 - TP65/65S
 - PCY65/65S
 - HH65
 - KP65

4 Assemblage des pads et du module déclencheur sur le système de rack

Procédez au montage des pads et du module déclencheur sur le système de rack. Positionnez ensuite le pad pour grosse caisse et le charleston.

Assemblage des pads pour tom TP65 sur le système de rack

Figure 8 : Assemblage de pads 1

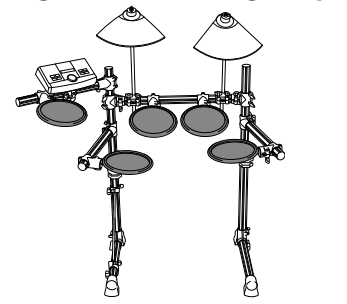
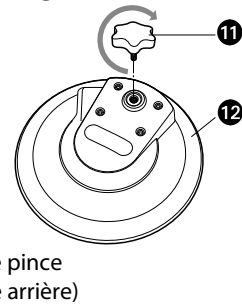


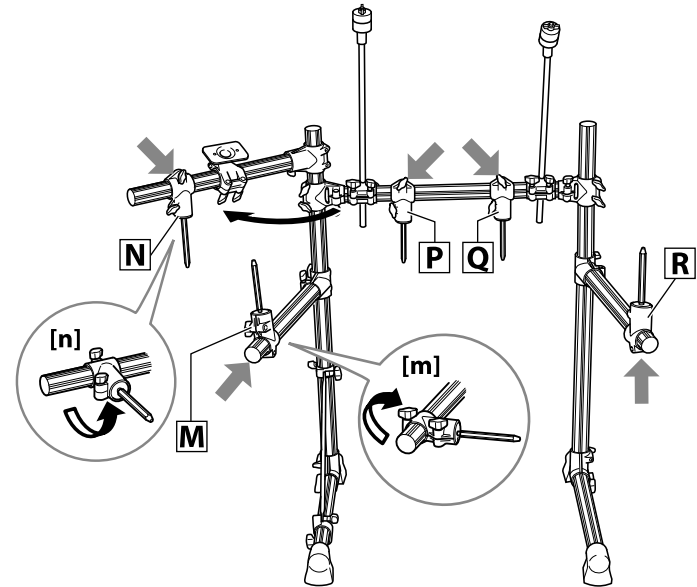
Figure 9 : TP65



- 1 Boulon de pince
- 2 TP65 (face arrière)

1 Reportez-vous à la Figure 9. Fixez les boulons de pince (1) sur les pads TP65 (2). Resserrez les boulons de pince de cinq à six tours chacun.

Figure 10 : Assemblage de pads 2




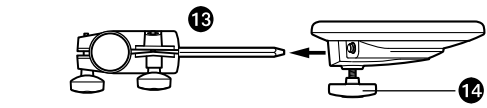

2 Reportez-vous à la Figure 10. Desserrez le bouton (signalé par la marque ) du support de tom (M) situé dans la partie médiane gauche. Déplacez le support de tom vers l'intérieur, tel qu'indiqué sur la zone agrandie de l'illustration (m). Resserrez ensuite le bouton et fixez fermement le support de tom (M) sur une position lui permettant de pointer légèrement vers le bas.

Figure 11 : Support de tom et pad pour tom



- 13 Support de tom
- 14 Boulon de pince

3 Fixez le pad pour tom TP65 sur le support de tom (M) tel qu'indiqué sur la Figure 11. Resserrez le boulon de pince et fixez fermement le pad pour tom TP65.

4 Reportez-vous de nouveau à la Figure 10. Desserrez le bouton (signalé par la marque ) du support de tom (N) situé dans la partie supérieure gauche. Déplacez le support de tom vers l'intérieur, tel qu'indiqué sur la zone agrandie de l'illustration (n). Resserrez ensuite le bouton et fixez fermement le support de tom (N) sur une position lui permettant de pointer légèrement vers le bas.

5 Fixez le pad pour tom TP65 sur le support de tom (N). Resserrez le boulon de pince et fixez fermement le pad pour tom TP65.

6 Répétez les étapes 4 et 5 de la même manière pour les supports de tom (P) et (Q) situés au centre du système de rack et pour le support de tom (R) qui se trouve à droite, et fixez un pad pour tom de type TP65 sur chaque support de tom.

Assemblage des pads pour cymbale PCY65 sur le système de rack

Figure 12 : Assemblage de pads 3

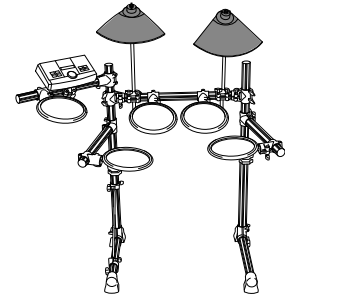
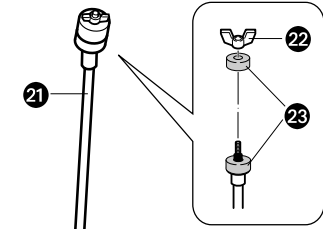


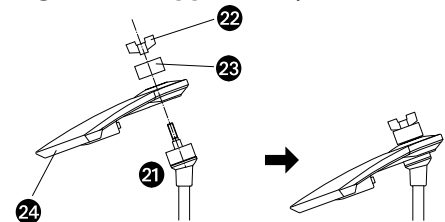
Figure 13 : Support de cymbale 1



- 21 Support de cymbale
- 22 Écrou à oreilles
- 23 Disque de feutre

1 Reportez-vous à la Figure 13. Retirez l'écrou à oreilles (22) ainsi que l'un des disques de feutre (23) du support de cymbale (21).

Figure 14 : Support de cymbale 2



- 24 PCY65 (Pad pour cymbale)

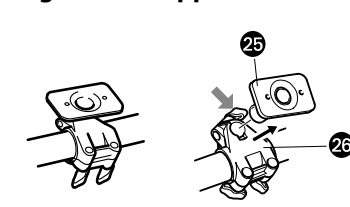
2 Fixez le pad pour cymbale PCY65 (24) au support de cymbale (21) tel qu'indiqué sur la Figure 14. Fixez le disque de feutre (23) et l'écrou à oreilles (22) que vous avez retiré à l'étape 1 puis resserrez-le. Tournez l'écrou à oreilles jusqu'à ce que vous soyez sûr que le pad pour cymbale est fermement fixé. Le pad pour cymbale est conçu pour trembler dès que vous touchez sa surface, même lorsque l'écrou à oreilles est resserré de manière sécurisée.

Assemblage du module déclencheur DTXPL

Figure 15 : Assemblage de pads 4



Figure 16 : Support de module 1



- 25 Support de module
- 26 Pince


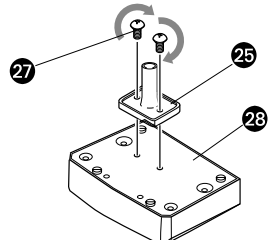
1 Reportez-vous à la Figure 16. Desserrez le bouton de la pince (26) (signalée par la marque ) puis retirez le support de module (25) de la pince (26).

Figure 17 : Support de module 2

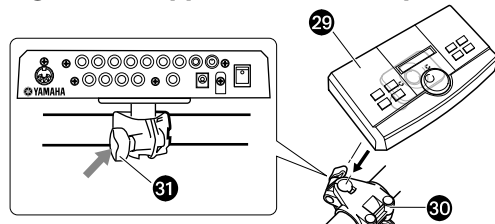


- 27 Vis de fixation*
- 28 DTXPL (Face arrière)

* Les vis de fixation sont incluses dans le sac en plastique contenant le manuel d'assemblage du système de rack RS40. Le sac en plastique est rangé entre les cartons utilisés pour le rembourrage.

2 Resserrez les vis de fixation (27) à l'aide d'un tournevis cruciforme, tel qu'indiqué sur la Figure 17, afin de fixer le support de module (25) sur le côté arrière du module déclencheur (28).

Figure 18 : Support de module et pince



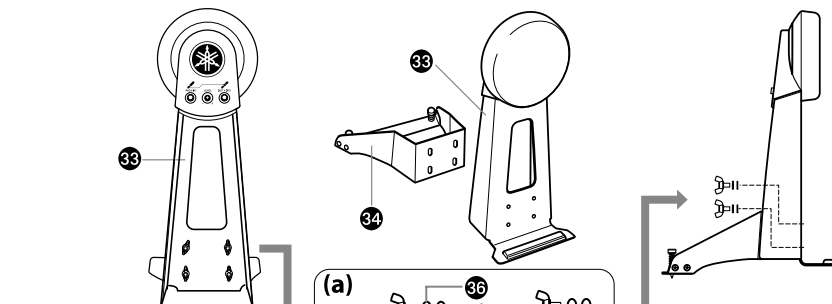
- 29 DTXPL + Support de module
- 30 Pince
- 31 Bouton

3 Fixez le support de module (29) sur la pince (30). Resserrez le bouton (31) puis réglez sa position.

Assemblage du pad pour grosse caisse KP65

1 Si vous ne disposez pas de tapis de batterie (vendu séparément), vous pourrez poser un carton au sol pour éviter de rayer ce dernier.

Figure 19 : Assemblage du pad KP65



- 33 Corps
- 34 Base
- 35 Boulon à oreilles
- 36 Rondelle frein
- 37 Disque

2 Retirez le boulon à oreilles (35), la rondelle frein (36) et le disque (37) du corps (33), et conservez les quatre ensembles à proximité, selon l'ordre de leur retrait.

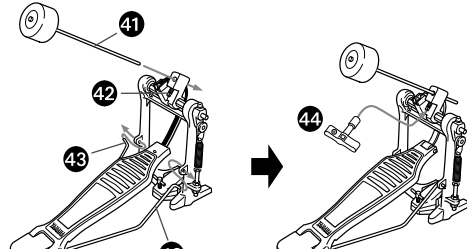
* Si le boulon à oreilles, la rondelle frein et/ou le disque sont séparés les uns des autres, disposez-les tel qu'illustré sur la Figure 19-(a).

3 Réglez la base (34) sur le corps (33), et fixez-les en utilisant le boulon à oreilles, la rondelle frein et le disque de feutre que vous avez retirés à l'étape 2.

Assemblage de la pédale FP6110A

1 Si vous ne disposez pas de tapis de batterie (vendu séparément), vous pourrez poser un carton au sol pour éviter de rayer ce dernier.

Figure 20 : Assemblage du pad FP6110A



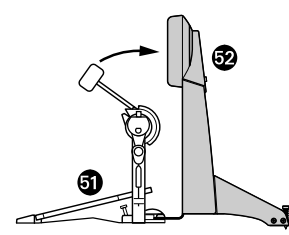
- 41 Batte
- 42 Boulon d'arrêt de la batte
- 43 Tige-rayon
- 44 Clé de batterie

2 Introduisez la tige-rayon (43) dans l'orifice de la structure tel qu'illustré sur la Figure 20.

3 Introduisez la batte (41) dans l'orifice de la pièce de fixation jusqu'à ce que l'extrémité de la batte glisse vers l'extérieur d'environ 15 mm. Resserrez le boulon d'arrêt de la batte (42) à l'aide de la clé de batterie (44).

Fixation de la pédale FP6110A au pad pour grosse caisse KP65

Figure 21 : FP6110A et KP65



- 51 FP6110A (Pédale)
- 52 KP65 (Pad pour grosse caisse)
- 53 Boulon de serrage en T

1 Tournez le boulon de serrage en T (53) de la pédale (51) dans le sens inverse des aiguilles d'une montre afin de le desserrer.

Figure 23 : Fixation de FP6110A

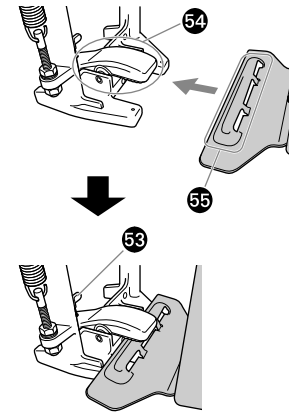
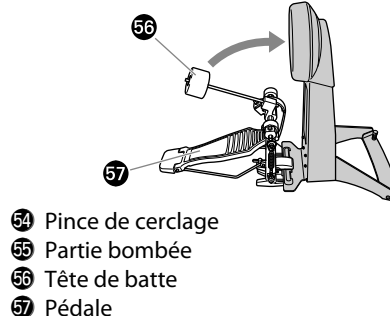


Figure 24 : Réglage



- 54 Pince de cerclage
- 55 Partie bombée
- 56 Tête de batte
- 57 Pédale

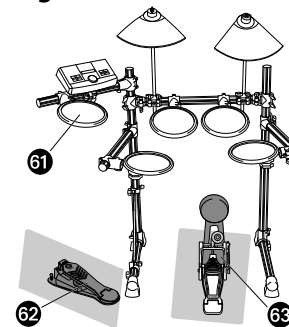
2 Fixez la partie bombée (55) du pad pour grosse caisse sur la pince du cerclage (54).

3 Tournez le boulon de serrage en T (53) dans le sens des aiguilles d'une montre afin de le resserrer.

4 Appuyez sur la pédale pour vérifier si la tête de la batte frappe le centre du pad pour grosse caisse. Réglez la longueur de la batte et/la position de la pédale vers la droite ou la gauche, selon les besoins.

Installation du contrôleur de cymbale charleston HH65 et du pad pour grosse caisse KP65

Figure 25 : Charleston et KP65



1 Si vous ne disposez pas de tapis de batterie (vendu séparément), vous pourrez poser un carton au sol pour éviter de rayer ce dernier.

2 Installez le contrôleur de cymbale charleston HH65 (62) sous le pad pour cymbale charleston TP65 (61).

3 Installez le pad pour grosse caisse KP65 avec la pédale FP6110A (53) dans la partie centrale inférieure du système de rack RS40.

- 61 TP65 (Cymbale de charleston)
- 62 HH65 (Contrôleur de cymbale charleston)
- 63 KP65 (Pad pour grosse caisse)+ FP6110A (Pédale)

5 Raccordement des pads au module déclencheur

Utilisez le câble serpentin 9 canaux pour connecter les prises de sortie de pad aux prises d'entrée du module déclencheur.

Figure 26 : DTXPL (Panneau arrière)

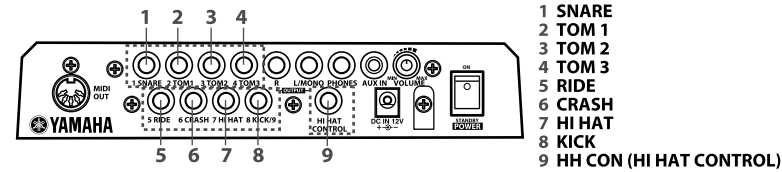
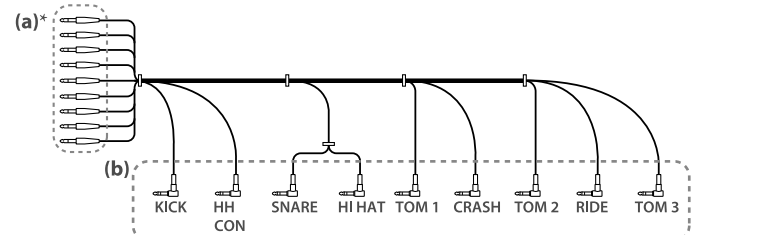


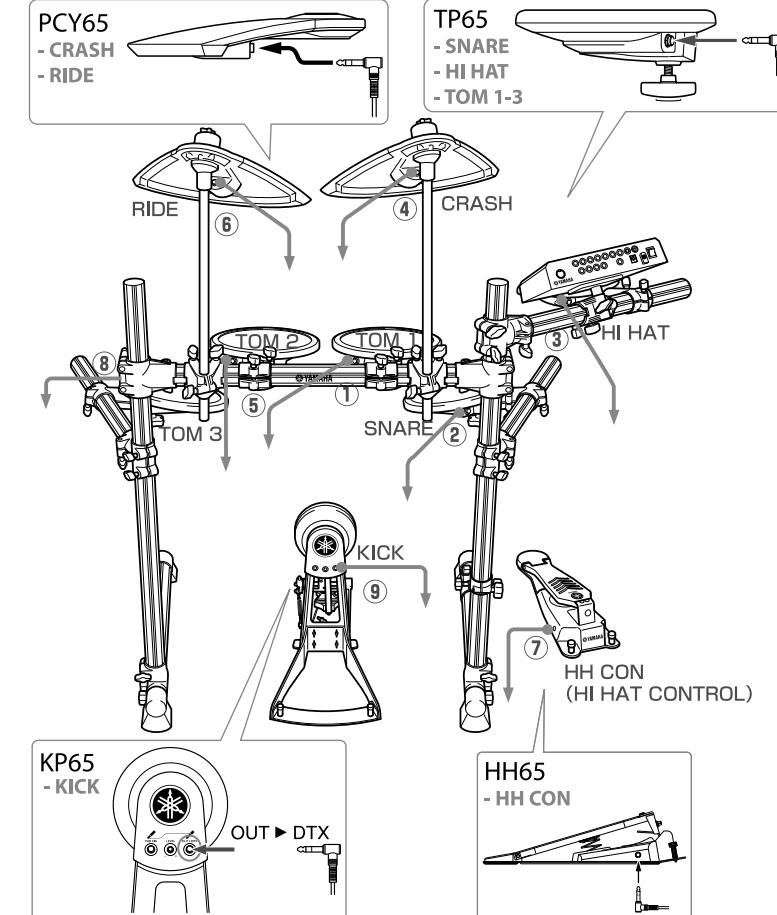
Figure 27 : Câble serpentin 9 canaux



* Chaque fiche droite est étiquetée pour indiquer les prises d'entrée auxquelles elle doit être raccordée.

1 Insérez les fiches droites (Figure 27-(a)) du câble serpentin 9 canaux dans les prises d'entrée du panneau arrière du module déclencheur. Pour l'assemblage standard, raccordez les fiches droites aux prises d'entrée selon les indications des étiquettes correspondantes.

Figure 28 : Schéma de la connexion standard

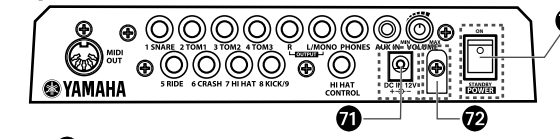


2 Insérez les fiches en forme de L (Figure 27-(b)) du câble serpentin 9 canaux dans les pads correspondants. Il est conseillé de brancher les câbles par ordre, depuis les numéros 1 à 9 tel qu'illustré dans la Figure 28 (du câble le plus court au câble le plus long).

6 Connexion à une source d'alimentation

Connectez l'adaptateur secteur au module DTXPL.

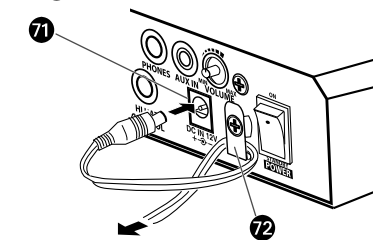
Figure 29 : Interrupteur d'alimentation (panneau arrière du module DTXPL)



- 71 Prise d'alimentation (DC IN 12V)
- 72 Attache-câble
- 73 Interrupteur d'alimentation

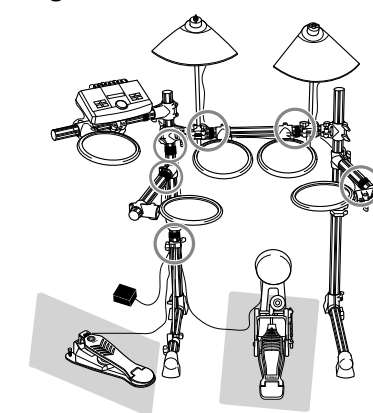
1 Assurez-vous de mettre l'unité hors tension (l'interrupteur Veille/Marche (73) est en position de veille).

Figure 30 : Attache-câble (Panneau arrière du module DTXPL)



2 Branchez l'adaptateur secteur pour connecter l'unité à la source d'alimentation. Insérez la fiche CC dans la prise d'alimentation secteur (71) et enroulez le câble autour de l'attache-câble (72) pour empêcher la fiche DC de tomber.

Figure 31 : Utilisation de bande pour câble



3 Utilisez les bandes pour câble pour relier les câbles aux tuyaux au niveau des six points indiqués par les cercles.

* Un câble desserré peut nuire à votre performance.

L'assemblage est à présent terminé.

* Pour vérifier le son, connectez l'unité à une enceinte amplifiée ou un casque avant la mise sous tension.