

**YAMAHA SILENT SESSION DRUM™**  
**DTXPLOERER**  
**Montagehandleiding basisset**

In deze handleiding wordt de standaardmontage van de DTXPLOERER-basisset beschreven.

Nadat de onderdelen zijn gemonteerd en de snoeren zijn aangesloten zoals in afbeelding 1, kan de eenheid worden ingeschakeld.

**\* Voor de montage van de eenheid hebt u de volgende drie pakketten nodig:**

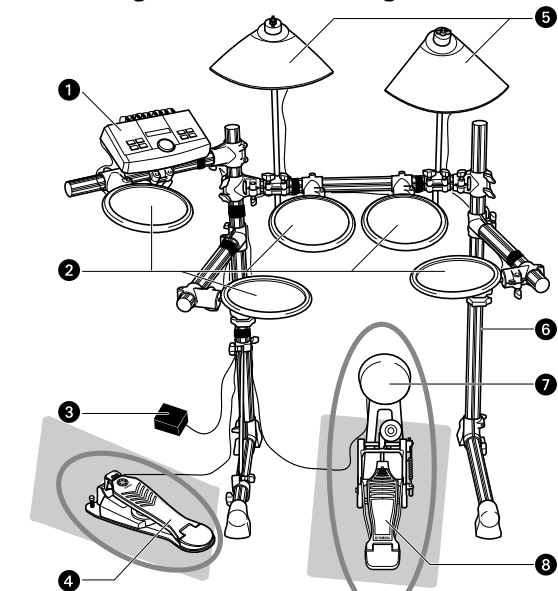
- RS40 (reksysteem)
- DTLK9 (padset)
- DTXPL (triggermodule)

**\* Zorg van tevoren dat u een kruiskopschroevendraaier bij de hand hebt. U hebt deze nodig in de stap "4 De pads en de triggermodule op het reksysteem monteren".**

**⚠ Leg een apart verkrijgbare drummat op de vloer voordat u de eenheid gaat monteren.**

Leg een drummat op de vloer voordat u de eenheid gaat monteren. U kunt vloerbeschadiging ook voorkomen door bijvoorbeeld de kartonnen verpakking van de meegeleverde pakketten op de vloer te leggen voordat u de twee onderdelen monteert die met een cirkel worden aangegeven in afbeelding 1.

**Afbeelding 1: Standaardmontage van eenheid**



- 1 DTXPL (drumtriggermodule)
- 2 TP65 (tompad)
- 3 Netadapter
- 4 HH65 (hi-hatcontroller)
- 5 PCY65 (bekkenpad met één zone)
- 6 RS40 (Rack System)
- 7 KP65 (kickpad)
- 8 FP6110A (voetpedaal)

**VOORZICHTIG**

Neem deze montagehandleiding door voordat u het product in gebruik neemt en gebruik het product op een veilige manier voor het bestemde doel. Vooral voor kleine kinderen en jonge gebruikers is het raadzaam dat de ouders of een leraar instructies geven voor de juiste bediening van de apparatuur.

<b>⚠ WAARSCHUWING</b>	<b>Als dit symbool wordt genegeerd en de apparatuur verkeerd wordt gebruikt, kan dodelijk letsel of ernstige schade het gevolg zijn.</b>
<b>⚠</b>	Kleine kinderen mogen dit product niet onbeheerd monteren of installeren, omdat dit kan resulteren in persoonlijk letsel. Monteer dit product altijd onder supervisie van een volwassene.
<b>⚠</b>	Wees voorzichtig met de randen van de bekken- en tomhouders. De scherpe randen zouden letsel kunnen veroorzaken.
<b>⚠</b>	Wees voorzichtig met de randen die aan de voet zijn bevestigd. De scherpe randen zouden letsel kunnen veroorzaken.
<b>⚠</b>	Als u dit product met een reksysteem of bekkenstandaard gebruikt, moeten alle bouten stevig worden aangedraaid. Maak de bouten niet te snel los wanneer u de hoogte of de hoek aanpast. Losse bouten kunnen ertoe leiden dat het rek omvalt of dat onderdelen eruit vallen, wat letsel tot gevolg kan hebben.
<b>⊘</b>	Plaats het product altijd op een vlakke en stevige ondergrond. Door plaatsing op een hellend, onstabiel oppervlak of op trap treden kan het product onstabiel staan en omvallen.
<b>⚠</b>	Besteed bij het installeren van het product aandacht aan de geleiding en aansluiting van de kabels. Onachtzame plaatsing van de kabels kan ertoe leiden dat de gebruiker of anderen struikelen en vallen.
<b>⊘</b>	Breng geen wijzigingen aan in het product. Dit kan resulteren in persoonlijk letsel of beschadiging/aantasting van het product.
<b>⊘</b>	Zit of sta niet op het rek. Het rek kan omvallen of beschadigd raken, wat letsel tot gevolg kan hebben.

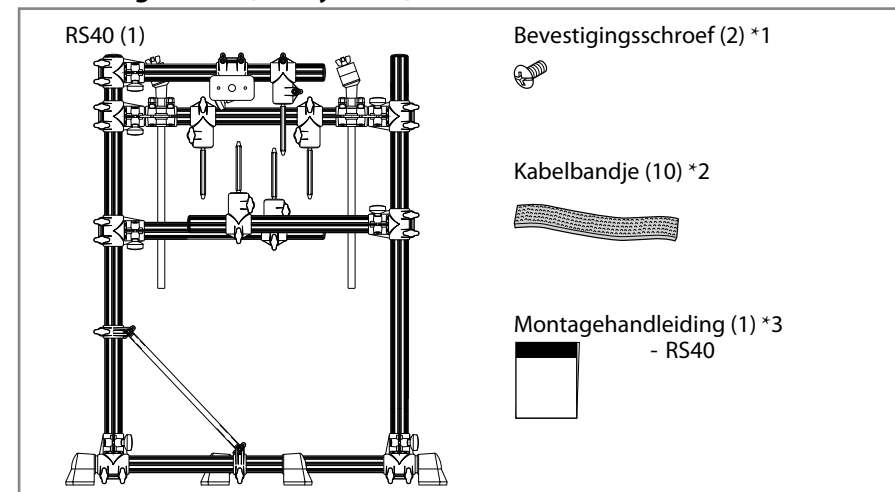
**⚠ LET OP** Als u dit symbool negeert en de apparatuur verkeerd gebruikt, bestaat er gevaar voor letsel van degene die de apparatuur bedient en kan de apparatuur worden beschadigd.

- ⚠** Wees voorzichtig met uw vingers wanneer u de klemmen afstelt. Ze kunnen bekneld raken, wat letsel tot gevolg heeft.
- ⚠** Pak niet de kabel maar de stekker vast wanneer u de kabel aansluit of loskoppelt. Plaats ook nooit zware of scherpe objecten op de kabel. Zware druk op de kabel kan leiden tot schade aan de kabel, zoals beschadigde aders, enzovoort.
- ⊘** Stap niet op het product en plaats er geen zware objecten op. Dit kan leiden tot beschadiging.
- ⚠** Wees voorzichtig met de uiteinden, de binnenkant en het schroefdraad van de buizen. Door schuren langs metaal kunt u letsel aan uw vingers oplopen.
- ⊘** Plaats uw handen of voeten niet onder het voetpedaal of de voetschakelaar. Ze kunnen bekneld raken, wat letsel tot gevolg heeft.
- ⊘** Gebruik of bewaar het product niet op plaatsen met een extreem hoge temperatuur (bijvoorbeeld in direct zonlicht, dicht bij een verwarming, in een afgesloten auto, enzovoort) of hoge luchtvochtigheid (badkamer, buiten op een regenachtige dag, enzovoort). Dit kan leiden tot vervorming, verkleuring, beschadiging of aantasting.
- ⊘** Gebruik voor reiniging van het product geen benzine, thinner of alcohol, want dit kan resulteren in verkleuring of vervorming. Veeg het product af met een zachte doek of een vochtige doek die stevig is uitgewrongen. Als het product vuil of plakkerig is, reinig het dan met een neutraal reinigingsmiddel op een doek en neem het product vervolgens af met een stevig uitgewrongen vochtige doek om eventueel achtergebleven reinigingsmiddel te verwijderen. Zorg er ook absoluut voor dat de kussens in het product niet in contact komen met water of reinigingsmiddelen. Dit zou de kussens kunnen aantasten.
- ⊘** Bevestig geen akoestische drums aan het rek voor elektronische drums. De klemmen kunnen beschadigd raken en de drums kunnen vallen, wat letsel tot gevolg kan hebben.

**1 De inhoud van RS40 controleren**

Open het RS40-pakket (racksysteem) en controleer of de verpakking alle nodige onderdelen bevat.

**Afbeelding 2: RS40 (racksysteem)**



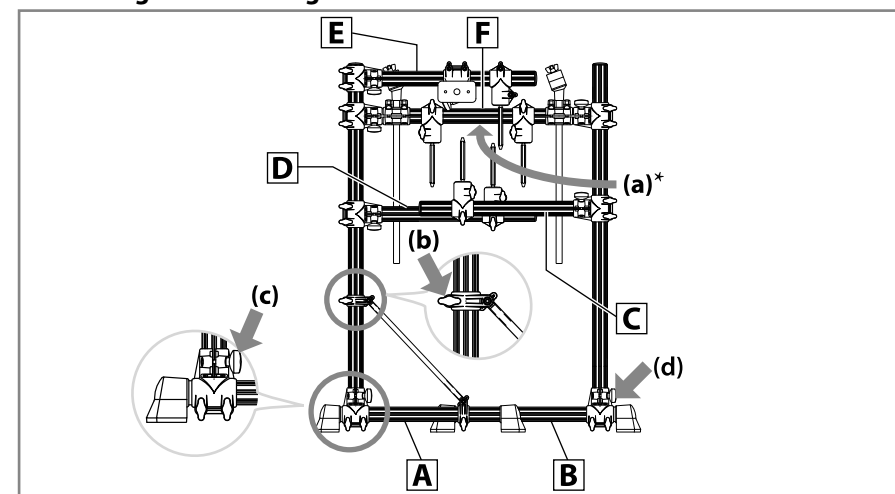
- \*1 Gebruik bevestigingsschroeven om de triggermodule vast te zetten in "4 De pads en de triggermodule op het reksysteem monteren".
- \*2 Gebruik kabelbandjes om de kabels aan buizen te binden in "6 Een voeding aansluiten". (In de verpakking zitten reservebandjes.)
- \*3 Niet de handleiding die u nu leest.

**2 Het reksysteem monteren**

**1** Haal het reksysteem uit de doos en verwijder al het verpakkingsmateriaal. Verwijder de noppenfolie van de buizen terwijl u het reksysteem monteert.

**⚠ Wees voorzichtig met de uiteinden van de buizen. U kunt hierdoor letsel aan uw vingers oplopen.**

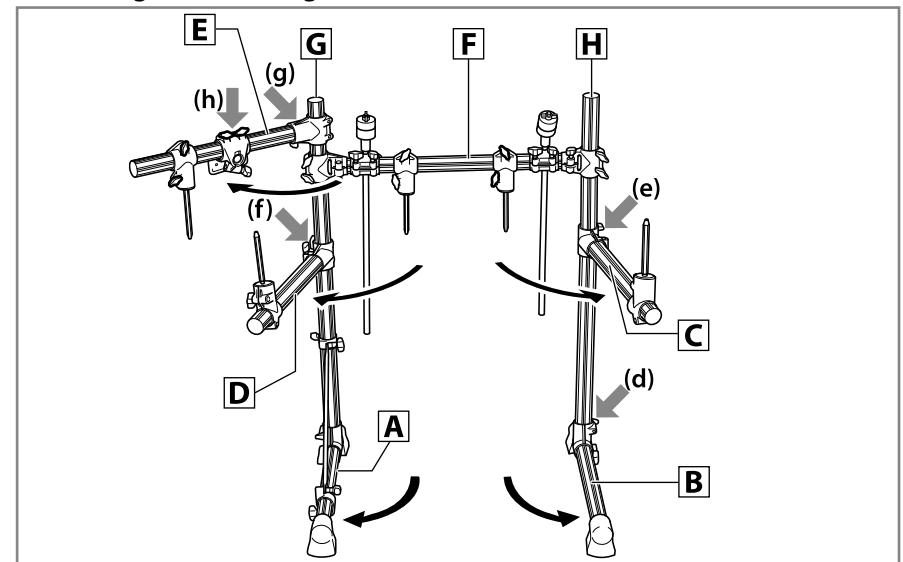
**Afbeelding 3: Rekmontage-1**



\* Het YAMAHA-logo op buis F bevindt zich aan de andere kant.

**2** Zie afbeelding 3. Monteer het reksysteem met het YAMAHA-logolabel (a) op buis F aan de andere kant. Ondersteun het reksysteem met uw rechterhand en draai de twee knoppen (b) en (c) aan uw linker kant los.

**Afbeelding 4: Rekmontage-2**



**3** Zie afbeelding 4. Draai de poot aan uw linker kant (buis A) rechtsom tot deze zich in een hoek van circa 90 graden ten opzichte van buis F met het YAMAHA-logo bevindt. Draai de twee knoppen die u in stap 2 hebt losgedraaid weer aan en zet buis A in die stand vast.

**4** Raadpleeg nogmaals afbeelding 3. Draai knop (d) aan uw rechterkant los.

**5** Raadpleeg nogmaals afbeelding 4. Draai de poot aan uw rechterkant (buis B) linksom tot deze zich parallel met buis A bevindt. Draai de knop die u hebt losgedraaid weer aan en zet buis B in die stand vast.

**\* In de volgende stappen draait u eerst de knoppen los, kiest u de juiste stand van de buis en draait u vervolgens de knoppen weer aan. Zorg dat u de knoppen niet overmatig aandraait. Voor optimale prestaties gebruikt u na het voltooiën van de montage de knoppen om kleine wijzigingen aan te brengen in de verschillende onderdelen van de eenheid.**

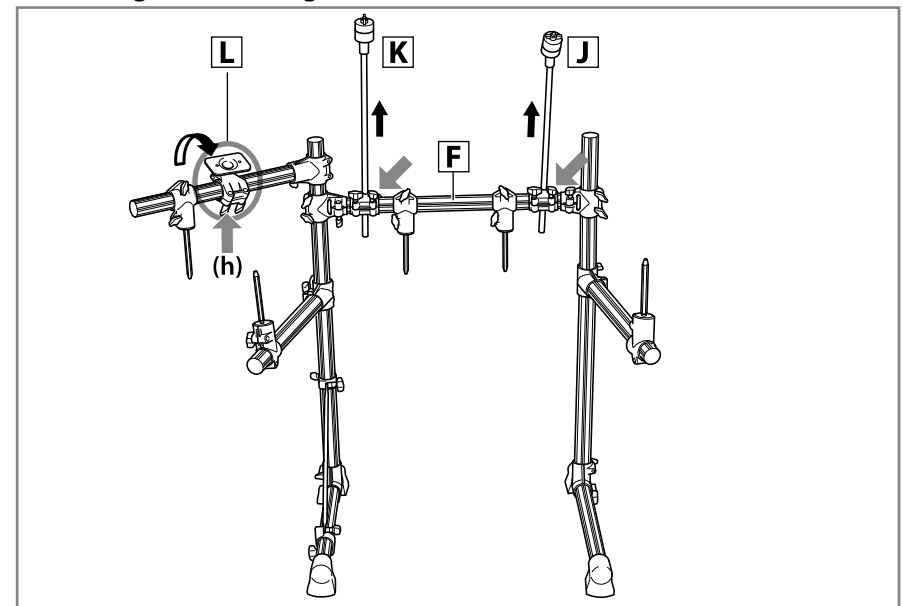
**6** Draai de twee knoppen los (e) die op één lijn liggen op de voet van buis C en draai buis C enigszins linksom en naar buiten. Draai de twee knoppen die u hebt losgedraaid weer aan en zet buis C in die stand vast.

**7** Draai de twee knoppen (f) links in het midden) los die op één lijn liggen op de voet van buis D. Draai buis D enigszins rechtsom en naar buiten. Draai de twee knoppen die u hebt losgedraaid weer aan en zet buis D in die stand vast.

**8** Draai de twee knoppen (g) linksboven) los die op één lijn liggen op de voet van buis E en draai buis E rechtsom en naar buiten tot deze zich in een hoek van circa 45 graden ten opzichte van buis A bevindt. Draai de twee knoppen die u hebt losgedraaid weer aan en zet buis E in die stand vast.

**9** Controleer of het hele reksysteem stabiel is. Neem het bovenste deel van de verticale buizen G en H vast en beweeg ze heen en weer. Als het reksysteem niet stabiel is, draait u de knoppen uit stap 2 tot en met 5 opnieuw aan.

**Afbeelding 5: Rekmontage-3**



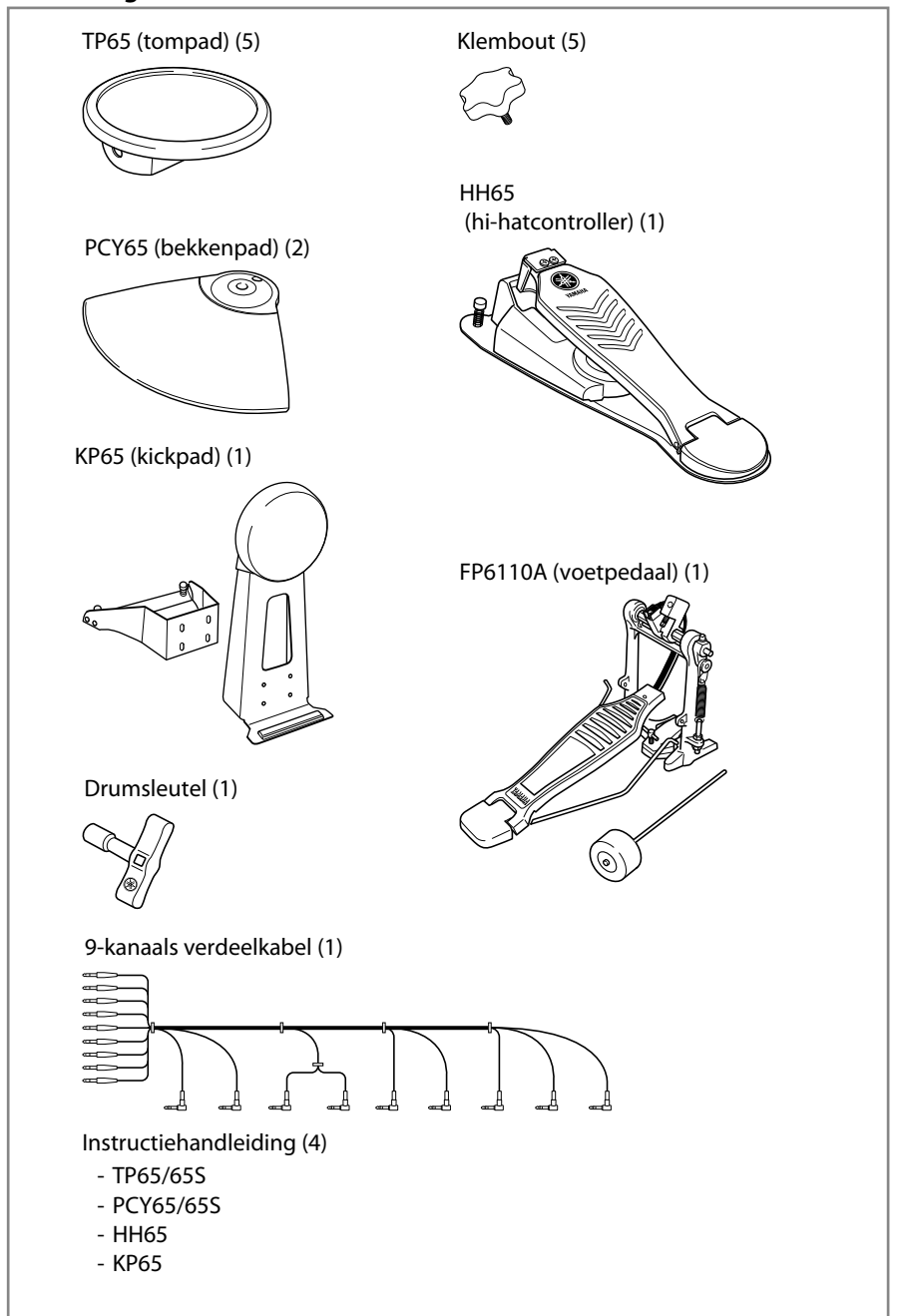
**10** Zie afbeelding 5. Draai de knoppen van de bekkenhouders J en K rechts en links los (worden aangegeven door ↗ aan de andere kant van buis F) en trek de bekkenhouders verticaal omhoog naar de aangegeven hoogte. Draai de knoppen die u hebt losgedraaid weer aan en zet de bekkenhouders in die stand vast.

**11** Draai de twee knoppen los (h) die op één lijn liggen langs de buis met het bevestigingsstuk voor de triggermodule L. Positioneer het bevestigingsstuk voor de triggermodule L zodanig dat het bedieningspaneel na montage naar boven en schuin naar u zal zijn gericht. Houd het bevestigingsstuk voor de triggermodule L stevig vast en draai er langzaam aan. Draai de twee knoppen die u hebt losgedraaid weer aan en zet het bevestigingsstuk voor de triggermodule L in die stand vast.

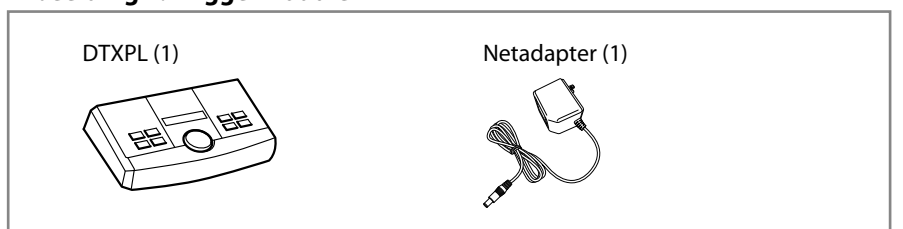
**3 De inhoud van de padset en de triggermodule controleren**

Open de pakketten met de DTPK9 (padset) en de triggermodule en controleer of de verpakkingen alle nodige onderdelen bevatten.

**Afbeelding 6: Padset DTLK9**



**Afbeelding 7: Triggermodule**



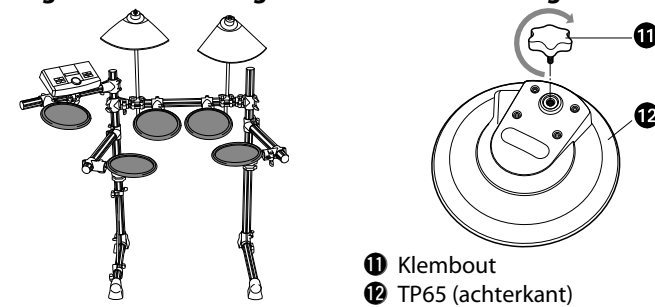
## 4 De pads en de triggermodule op het reksysteem monteren

Monteer de pads en de triggermodule op het reksysteem. Zet vervolgens de kickpad en de hi-hat in de juiste stand.

### De TP65 (tompads) op het reksysteem monteren

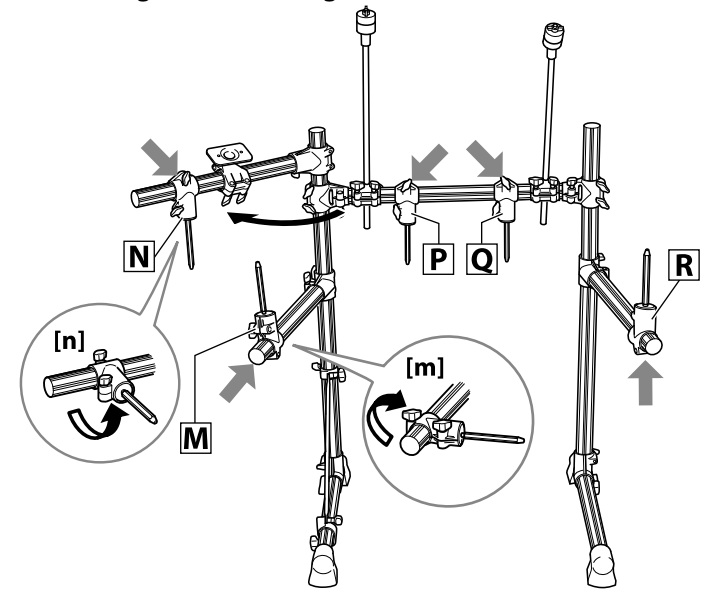
Figure 8: Padmontage-1

Afbeelding 9: TP65



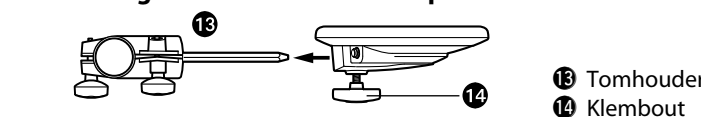
- Zie afbeelding 9. Bevestig de klembouten (1) op de TP65's (2). Draai elke klembout 5 tot 6 slagen aan.

Afbeelding 10: Padmontage-2



- Zie afbeelding 10. Draai de knop (aangegeven door M) van de tomhouder M links in het midden los. Verplaats de tomhouder naar binnen, zoals in de detailafbeelding (n). Draai de knop aan en zet de tomhouder M stevig vast in een stand die enigszins naar beneden is gericht.

Afbeelding 11: Tomhouder en tompad

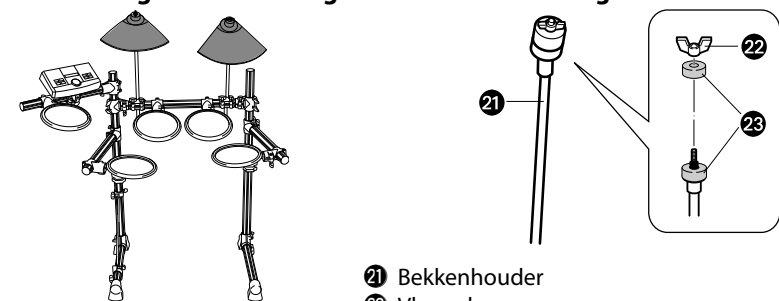


- Bevestig de TP65 (tompad) op de tomhouder M, zoals in afbeelding 11. Draai de klembout aan en zet de TP65 (tompad) stevig vast.
- Raadpleeg nogmaals afbeelding 10. Draai de knop (aangegeven door N) van de tomhouder N linksboven los. Verplaats de tomhouder naar binnen, zoals in de detailafbeelding (n). Draai de knop aan en zet de tomhouder N stevig vast in een stand die enigszins naar beneden is gericht.
- Bevestig de TP65 (tompad) op de tomhouder N. Draai de klembout aan en zet de TP65 (tompad) stevig vast.
- Herhaal stap 4 en 5 voor de tomhouders P en Q in het midden van het reksysteem en voor tomhouder R aan de rechterkant. Zet vervolgens de TP65 (tompad) vast op elke tomhouder.

### De PCY65 (bekkenpads) op het reksysteem monteren

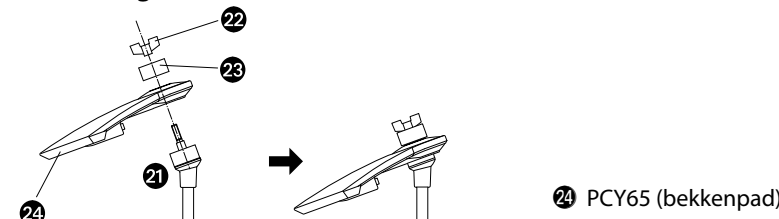
Afbeelding 12: Padmontage-3

Afbeelding 13: Bekkenhouder-1



- Zie afbeelding 13. Verwijder de vleugelmoer (2) en een van de vilten ringen (3) van de bekkenhouder (1).

Afbeelding 14: Bekkenhouder-2



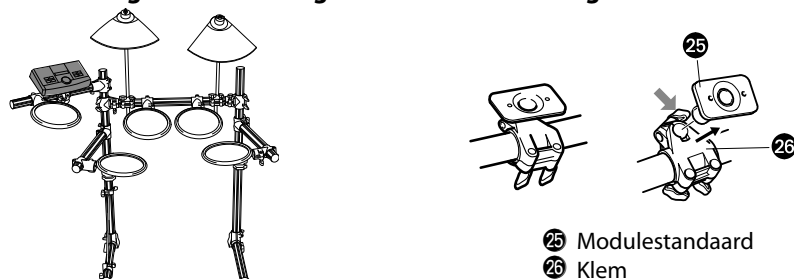
- Plaats de stopperstang (4) in de frameopening zoals in afbeelding 20.
- Schuif de klopper (4) in de opening in het bevestigingsstuk van de klopper tot het verste uiteinde van de klopper circa 15 mm uit de opening steekt. Draai de grendelbout van de klopper (4) aan met behulp van de drumsleutel (4).

- Bevestig de PCY65 (bekkenpad) (2) op de bekkenhouder (1) zoals in afbeelding 14. Breng de vilten ring (3) en de vleugelmoer (2) die u in stap 1 hebt verwijderd weer aan en draai de vleugelmoer aan. Draai de vleugelmoer aan tot u zeker bent dat de bekkenpad vastzit. De bekkenpad is ontworpen om te schudden wanneer u tegen de pad slaat, zelfs als de vleugelmoer stevig is aangedraaid.

### De DTXPL (triggermodule) monteren

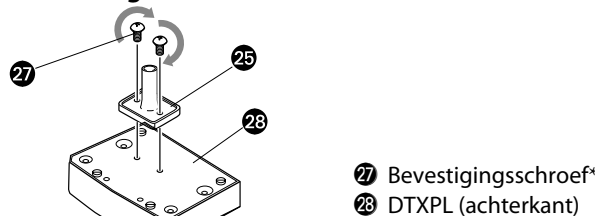
Afbeelding 15: Padmontage-4

Afbeelding 16: Modulestandaard-1



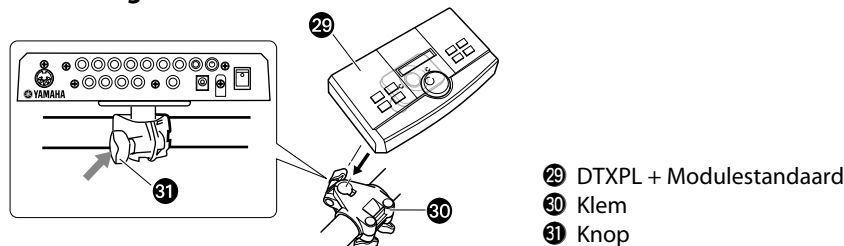
- Zie afbeelding 16. Draai de knop van de klem (25) (aangegeven door N) los en verwijder de modulestandaard (25) van de klem (26).

Afbeelding 17: Modulestandaard-2



- De bevestigingsschroeven zitten in hetzelfde plastic zakje als de montagehandleiding van het reksysteem RS40. Dit plastic zakje bevindt zich in de bufferruimte tussen de kartonnen beschermingen. Draai de bevestigingsschroeven (27) met behulp van een kruiskopschroevendraaier aan, zoals in afbeelding 17, om de modulestandaard (25) vast te zetten op de achterkant van de triggermodule (28).

Afbeelding 18: Modulestandaard en klem

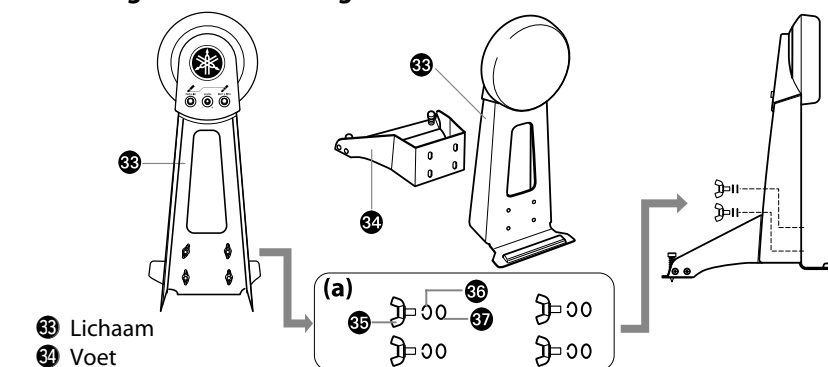


- Bevestig de modulestandaard (29) op de klem (30). Draai de knop aan (31) en zet de standaard in die stand vast.

### De KP65 (kickpad) monteren

- Als u niet over een (apart verkrijgbare) drummat beschikt, legt u bijvoorbeeld de kartonnen verpakking van de meegeleverde pakketten op de vloer om beschadiging van het oppervlak te voorkomen.

Afbeelding 19: KP65-montage

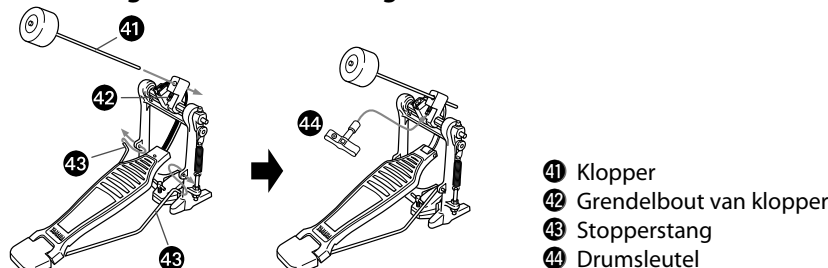


- Verwijder de vleugelbout (35), de veerring (36) en de ring (37) van het lichaam (38) en leg de vier sets in de buurt, in de volgorde waarin u ze hebt verwijderd.
- Als de vleugelbout, de veerring en/of de ring van elkaar gescheiden zijn, zet u ze in elkaar zoals in afbeelding 19-(a).
- Bevestig de voet (39) op het lichaam (38) en zet beide vast met de vleugelbout, de veerring en de ring die u in stap 2 hebt verwijderd.

### De FP6110A (voetpedaal) monteren

- Als u niet over een (apart verkrijgbare) drummat beschikt, legt u bijvoorbeeld de kartonnen verpakking van de meegeleverde pakketten op de vloer om beschadiging van het oppervlak te voorkomen.

Afbeelding 20: FP6110A-montage

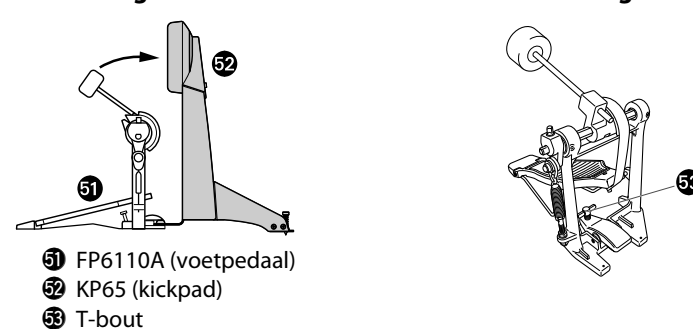


- Plaats de stopperstang (43) in de frameopening zoals in afbeelding 20.
- Schuif de klopper (4) in de opening in het bevestigingsstuk van de klopper tot het verste uiteinde van de klopper circa 15 mm uit de opening steekt. Draai de grendelbout van de klopper (4) aan met behulp van de drumsleutel (4).

### De FP6110A (voetpedaal) aan de KP65 (kickpad) bevestigen

Afbeelding 21: FP6110A en KP65

Afbeelding 22: T-bout



- Draai de T-bout (53) van het voetpedaal (51) linksom los.

Afbeelding 23: FP6110A bevestigen

Afbeelding 24: Afstellen

- Plaats het bolle gedeelte (55) van de kickpad onder de boogklem (54).
- Draai de T-bout (53) rechtsonder aan.
- Trap op het pedaal en controleer of de kop van de klopper het midden van de kickpad raakt. Stel de lengte van de klopper af en/of zet het pedaal meer naar links of naar rechts indien nodig.

### De HH65 (hi-hatcontroller) en de KP65 (kickpad) installeren

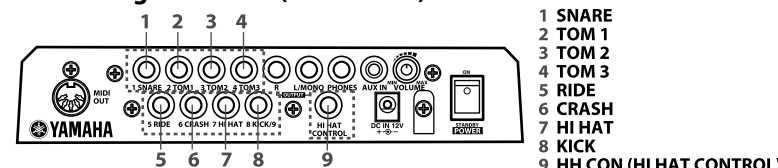
Afbeelding 25: Hi-hat en KP65

- Als u niet over een (apart verkrijgbare) drummat beschikt, legt u bijvoorbeeld de kartonnen verpakking van de meegeleverde pakketten op de vloer om beschadiging van het oppervlak te voorkomen.
- Plaats de HH65 (hi-hatcontroller) (62) onder de TP65 (hi-hatbekken) (61).
- Plaats de KP65 (kickpad) met de FP6110A (voetpedaal) (63) midden onder aan de RS40 (reksysteem).

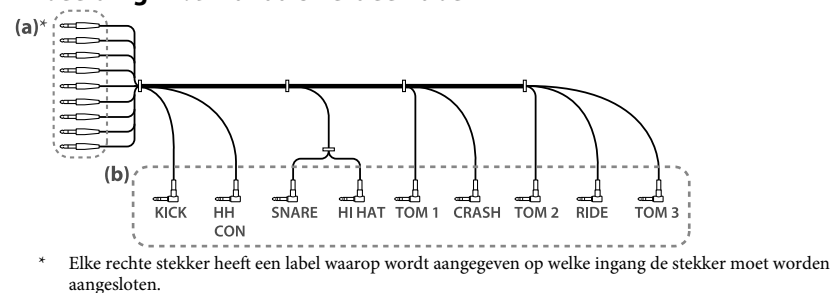
## 5 De pads op de triggermodule aansluiten

Gebruik de 9-kanals verdeelkabel om de uitgangen van de pad op de ingangen van de triggermodule aan te sluiten.

Afbeelding 26: DTXPL (achterkant)

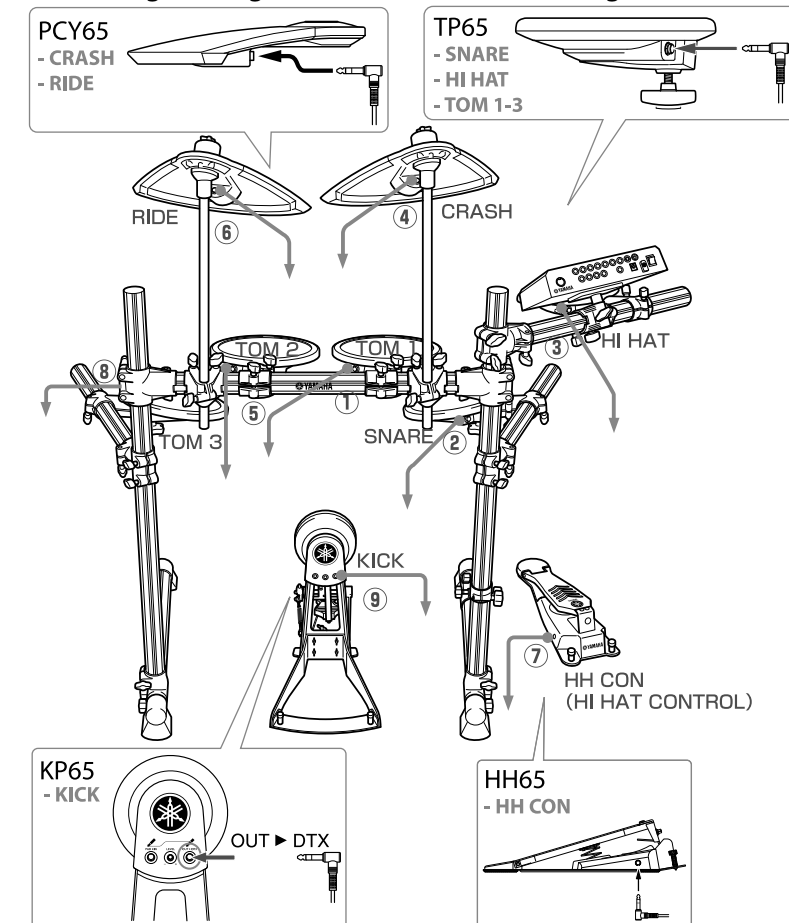


Afbeelding 27: 9-kanals verdeelkabel



- Steek de rechte stekkers (afbeelding 27-(a)) van de 9-kanals verdeelkabel in de ingangen aan de achterkant van de triggermodule. Bij een standaardmontage sluit u de rechte stekkers op de ingangen aan in overeenstemming met de labelmarkering.

### Afbeelding 28: Diagram van standaardaansluiting

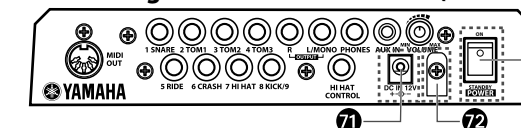


- Steek de haakse stekkers (afbeelding 27-(b)) van de 9-kanals verdeelkabel in de overeenkomstige pads. Het wordt aanbevolen de kabels aan te sluiten te beginnen bij nummer 1 en te eindigen bij nummer 9, zoals in afbeelding 28 (van de kortste naar de langste kabel).

## 6 Aansluiten op een voedingsbron

Sluit de netadapter aan op de DTXPL.

Afbeelding 29: Schakelaar POWER (achterkant van DTXPL)



- Zorg dat de voeding is uitgeschakeld (schakelaar POWER (73) in de stand-bystand).

Afbeelding 30: Kabelklem (achterkant van DTXPL)



Afbeelding 31: Kabelbandjes gebruiken

- Gebruik op de zes omcirkelde punten kabelbandjes om de kabels op de buizen te bevestigen.
- \* Als de kabels niet goed strak zitten, kunnen ze uw spel hinderen.

**De montage is nu voltooid.**

\* Als u het geluid wilt controleren, sluit u een versterkte luidspreker of een hoofdtelefoon op de eenheid aan voordat u de voeding inschakelt.