



## Paging Station Microphone

---

# PGM1

## Paging Station Extension

---

# PGX1

**Installation Manual**  
**Installationshandbuch**  
**Manuel d'installation**  
**Manual de instalación**  
**Manual de instalação**  
**Manuale all'installazione**  
**Руководство по установке**  
**施工説明書**

**EN**  
**DE**  
**FR**  
**ES**  
**PT**  
**IT**  
**RU**  
**JA**

English

Deutsch

Français

Español

Português

Italiano

Русский

日本語

# FCC INFORMATION (U.S.A.)

## 1. IMPORTANT NOTICE: DO NOT MODIFY THIS UNIT!

This product, when installed as indicated in the instructions contained in this manual, meets FCC requirements. Modifications not expressly approved by Yamaha may void your authority, granted by the FCC, to use the product.

**2. IMPORTANT:** When connecting this product to accessories and/or another product use only high quality shielded cables. Cable/s supplied with this product **MUST** be used. Follow all installation instructions. Failure to follow instructions could void your FCC authorization to use this product in the USA.

**3. NOTE:** This product has been tested and found to comply with the requirements listed in FCC Regulations, Part 15 for Class "B" digital devices. Compliance with these requirements provides a reasonable level of assurance that your use of this product in a residential environment will not result in harmful interference with other electronic devices. This equipment generates/uses radio frequencies and, if not installed and used according to the instructions found in the users manual, may cause interference harmful to the operation of other

electronic devices. Compliance with FCC regulations does not guarantee that interference will not occur in all installations. If this product is found to be the source of interference, which can be determined by turning the unit "OFF" and "ON", please try to eliminate the problem by using one of the following measures:

Relocate either this product or the device that is being affected by the interference.

Utilize power outlets that are on different branch (circuit breaker or fuse) circuits or install AC line filter/s.

In the case of radio or TV interference, relocate/reorient the antenna. If the antenna lead-in is 300 ohm ribbon lead, change the lead-in to co-axial type cable.

If these corrective measures do not produce satisfactory results, please contact the local retailer authorized to distribute this type of product. If you can not locate the appropriate retailer, please contact Yamaha Corporation of America, Electronic Service Division, 6600 Orangethorpe Ave, Buena Park, CA90620

The above statements apply **ONLY** to those products distributed by Yamaha Corporation of America or its subsidiaries.

(class B)

This device complies with Part 15 of the FCC Rules. Operation is subject to the following two conditions: (1) this device may not cause harmful interference, and (2) this device must accept any interference received, including interference that may cause undesired operation.

## CAN ICES-3 (B)/NMB-3(B)

(can\_b\_02)

이 기기는 가정용(B급) 전자파적합기기로서 주로 가정에서 사용하는 것을 목적으로 하며, 모든 지역에서 사용할 수 있습니다.

(class b korea)

# VORSICHTS- MASSNAHMEN

## BITTE SORGFÄLTIG DURCHLESEN, EHE SIE FORTFAHREN

Bitte heben Sie dieses Handbuch sorgfältig auf, damit Sie später einmal nachschlagen können.



### WARNUNG

**Beachten Sie stets die nachfolgend beschriebenen Vorsichtsmaßnahmen, um mögliche schwere Verletzungen oder sogar tödliche Unfälle infolge eines elektrischen Schlags, von Kurzschlüssen, Feuer oder anderen Gefahren zu vermeiden. Zu diesen Vorsichtsmaßnahmen gehören die folgenden Punkte, die jedoch keine abschließende Aufzählung darstellen:**

#### Öffnen verboten!

- Dieses Gerät enthält keine vom Anwender zu wartenden Teile. Versuchen Sie nicht, das Gerät zu öffnen oder die inneren Komponenten zu entfernen oder auf irgendeine Weise zu ändern. Sollte einmal eine Fehlfunktion auftreten, so nehmen Sie es sofort außer Betrieb und lassen Sie es von einem qualifizierten Yamaha-Kundendiensttechniker prüfen.

#### Vorsicht mit Wasser

- Achten Sie darauf, dass das Gerät nicht durch Regen nass wird, verwenden Sie es nicht in der Nähe von Wasser oder unter feuchten oder nassen Umgebungsbedingungen und stellen Sie auch keine Behälter (wie z. B. Vasen, Flaschen oder Gläser) mit Flüssigkeiten darauf, die herausschwappen und in Öffnungen hineinfließen könnten. Wenn irgendeines der folgenden Probleme

auftritt, schalten Sie den PoE-Injektor oder den PoE-Netzwerk-Switch sofort aus, und ziehen Sie das Kabel ab. Lassen Sie das Gerät anschließend von einem qualifizierten Yamaha-Kundendiensttechniker überprüfen.

- Schließen Sie den Netzstecker niemals mit nassen Händen an und ziehen Sie ihn nicht heraus.

#### Brandschutz

- Platzieren Sie keinerlei brennende Gegenstände oder offenes Feuer in Nähe des Geräts, da dies einen Brand verursachen kann.

#### Falls Sie etwas Ungewöhnliches am Gerät bemerken

- Wenn irgendeines der folgenden Probleme auftritt, schalten Sie den PoE-Injektor oder den PoE-Netzwerk-Switch sofort aus, und ziehen Sie das Kabel ab.
  - Es werden ungewöhnliche Gerüche oder Rauch abgesondert.
  - Ein Gegenstand ist in das Gerät gefallen.
  - Während der Verwendung des Geräts kommt es zu einem plötzlichen Tonausfall.
  - Risse oder andere sichtbare Schäden treten am Gerät auf.

Lassen Sie das Gerät dann von qualifiziertem Yamaha-Fachpersonal untersuchen oder reparieren.



### VORSICHT

**Beachten Sie stets die nachstehend aufgelisteten grundsätzlichen Vorsichtsmaßnahmen, um mögliche Verletzungen bei Ihnen oder anderen Personen oder aber Schäden am Gerät oder an anderen Gegenständen zu vermeiden. Zudiesen Vorsichtsmaßnahmen gehören die folgenden Punkte, die jedoch keine abschließende Aufzählung darstellen:**

## Aufstellort

---

- Stellen Sie das Gerät nicht an einer instabilen Position ab, wo es versehentlich umstürzen und Verletzungen verursachen könnte.
- Platzieren Sie das Gerät nicht an einem Ort, an dem es in Kontakt mit korrosiven Gasen oder salzhaltiger Luft gelangen könnte. Dadurch kann es zu Fehlfunktionen kommen.
- Entfernen Sie alle angeschlossenen Kabel, bevor Sie das Gerät bewegen.

## Vorsicht bei der Handhabung

---

- Stecken Sie nicht Ihre Finger oder die Hände in jegliche Öffnungen am Gerät (Bedienfeld usw.).
- Vermeiden Sie es, fremde Gegenstände (Papier, Plastik, Metall usw.) in die Geräteöffnungen (Lüftungsöffnungen, Öffnungen am Bedienfeld usw.) gelangen zu lassen. Falls dies passiert, schalten Sie den PoE-Injektor oder den PoE-Netzwerk-Switch sofort aus, ziehen Sie das Kabel heraus und lassen Sie das Gerät von qualifizierten Technikern von Yamaha prüfen.
- Treten Sie nicht auf das Gerät, und stellen Sie keine schweren Gegenstände darauf ab. Vermeiden Sie übermäßige Kräfteinwirkungen auf die Tasten, Schalter und Anschlüsse, um Verletzungen zu vermeiden.
- Vermeiden Sie es, an den angeschlossenen Kabeln zu ziehen, um Verletzungen oder Beschädigungen der Einheit durch Herunterfallen zu vermeiden.

Yamaha haftet nicht für Schäden, die auf eine unsachgemäße Verwendung oder auf Änderungen am Gerät zurückzuführen sind.

## ACHTUNG

Um die Möglichkeit einer Fehlfunktion oder Beschädigung des Produkts, der Beschädigung von Daten oder anderem Eigentum auszuschließen, befolgen Sie die nachstehenden Hinweise.

### Handhabung und Pflege

- Verwenden Sie das Gerät nicht in der Nähe eines Fernsehers, eines Radios, von AV-Geräten, eines Mobiltelefons oder anderer elektrischer Geräte. Andernfalls können durch das Gerät oder die anderen Geräte Störgeräusche entstehen.
- Setzen Sie das Gerät weder übermäßigem Staub oder Vibrationen noch extremer Kälte oder Hitze aus (beispielsweise direktem Sonnenlicht, in der Nähe einer Heizung oder tagsüber in einem Fahrzeug), um mögliche Gehäuseverformung, instabilen Betrieb oder Beschädigung der eingebauten Komponenten zu vermeiden.
- Stellen Sie keine Gegenstände aus Vinyl, Kunststoff oder Gummi auf dem Gerät ab, da andernfalls das Bedienfeld verfärbt werden könnte.
- Verwenden Sie zur Reinigung des Geräts ein trockenes und weiches Tuch. Verwenden Sie keine Verdünnung, Lösungsmittel oder Reinigungsflüssigkeiten oder mit chemischen Substanzen imprägnierte Reinigungstücher.
- Im Gerät kann aufgrund von drastischen Änderungen der Umgebungstemperatur Kondensation auftreten – wenn das Gerät z. B. von einem Ort zum anderen transportiert oder die Klimaanlage ein- oder ausgeschaltet wird. Die Verwendung des Geräts bei auftretender Kondensation kann Schäden verursachen. Wenn es Grund zur Annahme gibt, dass Kondensation aufgetreten sein könnte, lassen Sie das Gerät für mehrere Stunden ausgeschaltet, bis die Kondensation vollständig abgetrocknet ist.

## Informationen

### Hinweise zur Entsorgung

- Dieses Produkt enthält keine recycelbaren Komponenten. Wenn Sie dieses Produkt entsorgen möchten, wenden Sie sich an die zuständige Behörde.
- Dieses Produkt verwendet Dante Ultimo. Beachten Sie die Audinate Website (Englisch) für Näheres zu den Open-Source-Lizenzen für die jeweilige Software. <https://www.audinate.com/software-licensing>

### Über diese Anleitung

- Die in dieser Anleitung enthaltenen Abbildungen dienen nur anschaulichen Zwecken.
- Die Unternehmens- und Produktnamen in dieser Anleitung sind Markenzeichen oder eingetragene Markenzeichen der entsprechenden Unternehmen.
- Die Software kann ohne vorherige Ankündigung überarbeitet und aktualisiert werden.

Die Nummer des Modells, die Seriennummer, der Leistungsbedarf usw. sind auf dem Typenschild, das sich auf der Unterseite des Geräts befindet, oder in der Nähe davon angegeben. Sie sollten diese Seriennummer an der unten vorgesehenen Stelle eintragen und dieses Handbuch als dauerhaften Beleg für Ihren Kauf aufbewahren, um im Fall eines Diebstahls die Identifikation zu erleichtern.

**Modell Nr.**

---

**Seriennr.**

---

(bottom\_de\_01)

# Inhalt

<b>VORSICHTSMASSNAHMEN .....</b>	<b>19</b>
<b>Einleitung .....</b>	<b>23</b>
<b>Leistungsmerkmale .....</b>	<b>23</b>
<b>Was Sie benötigen.....</b>	<b>23</b>
<b>Bedienelemente und Anschlüsse (PGM1).....</b>	<b>24</b>
Oberseite.....	24
Rückseite .....	25
Unterseite.....	27
<b>Bedienelemente und Anschlüsse (PGX1) .....</b>	<b>28</b>
Oberseite.....	28
Unterseite.....	28
<b>Initialisieren des PGM1 .....</b>	<b>29</b>
<b>Verbinden des PGM1 mit einem MTX/MRX-System .....</b>	<b>30</b>
Mikrofonvorrangschaltung .....	30
<b>Anschließen eines PGX1 .....</b>	<b>32</b>
<b>Liste der Anzeigen.....</b>	<b>33</b>
Statusanzeige .....	33
Anzeigen-Funktionsdiagramm.....	33
<b>Alarmliste.....</b>	<b>34</b>
<b>Abmessungen .....</b>	<b>133</b>
<b>Dimensions .....</b>	<b>135</b>

## Lieferumfang

- PGM1/PGX1 Installationshandbuch (dieses Dokument)
- PGM1/PGX1 Zonenetiketten (1 Blatt)
- PGM1: Schwanenhalsmikro
- PGX1: Montagewinkel, spezielle Schrauben (8 St.), Anschlusskabel

## Firmwareaktualisierung

MTX-MRX Editor wird verwendet, um die Firmware des PGM1/PGX1 zu aktualisieren oder die Version zu prüfen. Wie Sie diese Funktionen im Detail ausführen können, erfahren Sie in der „MTX-MRX Editor Bedienungsanleitung“.

Die neueste Firmware kann auf der Seite „Downloads“ der folgenden Website heruntergeladen werden:

<http://www.yamahaproaudio.com/>

# Einleitung

Vielen Dank für den Kauf des Durchsagestationsmikrofons PGM1 oder der Durchsagestationserweiterung PGX1 von Yamaha. Diese Produkte sind ein Mikrofon für Durchsagestationen und eine Erweiterungseinheit, die in einem installierten System für Durchsagen vor Ort verwendet werden. Dieses Installationshandbuch beschreibt Installationsmethoden für den Montagetechniker oder den Innenarchitekten. Lesen Sie dieses Handbuch vor der Installation der Geräte bitte aufmerksam durch. Bewahren Sie die Anleitung zum späteren Nachschlagen gut auf.

## Leistungsmerkmale

Die Einheiten PGM1/PGX1 sind Durchsagestationen, die zusammen mit dem MTX5-D oder MRX7-D verwendet werden können. Sie bieten die folgenden Funktionen.

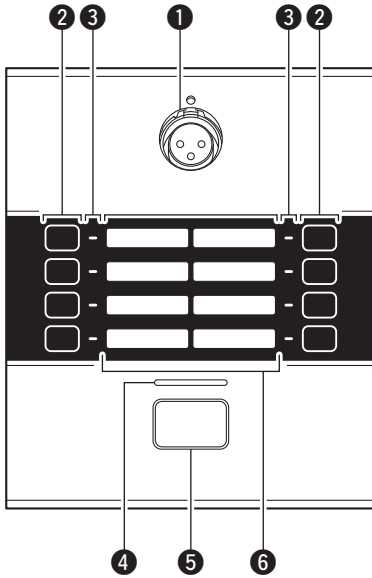
- Die Durchsagestationen können über ein Dante-Netzwerk und über PoE (Power over Ethernet) in ein Netz eingebunden werden.
- Gongs und Durchsagen werden per SD-Kartenabspielgerät wiedergegeben.
- Pro PGM1-Einheit können zwei PGX1-Einheiten hinzugefügt werden, so dass Sie einzelne Durchsagebereiche angeben und aus zahlreichen Meldungen auswählen können.
- Sie können MTX-MRX Editor verwenden, um bis zu vier PGM1-Einheiten in einem MTX/MRX-System zu installieren. Eine dieser PGM1-Einheiten kann als Vorrangmikrofon festgelegt werden.

## Was Sie benötigen

- **Einen PoE Injector oder einen PoE-Netzwerk-Switch, der IEEE802.3af unterstützt**  
Dieser wird zwischen dem MTX/MRX-System und dem PGM1 verwendet, um PGM1 und PGX1 mit Strom zu versorgen.  
PoE-Injektoreinheiten und PoE-Netzwerk-Switches werden gemeinsam als „PSE“ (Power Sourcing Equipment; Stromquellengeräte) bezeichnet.
- **Ethernetkabel (CAT5e oder besser)**  
Diese werden zwischen dem MTX/MRX-System und dem PSE verwendet, sowie zwischen PSE und PGM1.
- **Kreuzschlitzschraubendreher**  
Wird für den Anschluss eines PGX1 verwendet.

# Bedienelemente und Anschlüsse (PGM1)

## Oberseite



### 1 Mikrofon-Eingangsbuchse

Schließen Sie hier das mitgelieferte Schwanenhalsmikrofon (Kondensatormikrofon) an.

Wenn Sie das Mikrofon anschließen, stecken Sie es gerade in die Mikrofon-Eingangsbuchse.

Wenn Sie das Mikrofon abnehmen möchten, ziehen Sie das Mikrofon nach oben, während Sie ein Auswurfwerkzeug (ein dünner Metallstift der Stärke  $\varnothing 2$ , oder ein sehr dünner Schraubendreher) in die Öffnung oberhalb der Mikrofon-Eingangsbuchse stecken. Ergreifen Sie dabei fest die Basis des Mikrofonsteckers.

### ACHTUNG

- Da die Phantomspeisung immer eingeschaltet ist, sollten Sie das Mikrofon nur dann anschließen/abziehen, wenn das Gerät nicht mit Strom versorgt wird.
- Schließen Sie kein anderes als das mitgelieferte Mikrofon an.

### 2 Auswahltasten für Zonen/Durchsagen

Mit diesen Tasten wählen Sie entweder die Zone(n) aus, in denen das Mikrofonsignal zu hören sein soll, oder die auf der SD-Karte gespeicherten Durchsagen. Verwenden Sie MTX-MRX Editor, um diesen Tasten Zonen oder Durchsagen zuzuweisen. Es können gleichzeitig mehrere Zonen ausgewählt werden. Es kann nur eine Durchsage ausgewählt werden. Weitere Informationen zu den Einstellungen finden Sie in der „MTX-MRX Editor Bedienungsanleitung“

### 3 Zonen-/Durchsagen-Anzeigen

Diese Anzeigen leuchten, um die aktuell ausgewählte(n) Zone(n) oder die Durchsage anzuzeigen.

### 4 Statusanzeige

Diese Anzeige leuchtet grün, wenn eine Durchsage vom Mikrofon möglich ist. Während der Durchsage leuchtet die Anzeige rot. Informationen zu weiteren Anzeigen finden Sie auf Seite 33.

### 5 Sprechstaste PTT (Push To Talk)

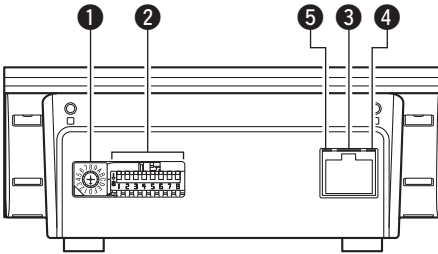
Drücken Sie diese Taste, um das Mikrofon ein-/auszuschalten. In MTX-MRX Editor können Sie die Funktionsweise dieser Taste zwischen rastend und nicht rastend festlegen.

### 6 Etiketten

Hier können Etiketten mit den Zonenbezeichnungen eingeschoben werden. Die Etiketten können Sie mit PGM1 Label Creator erstellen, das mit MTX-MRX Editor geliefert wird.



## Rückseite



### 1 Drehschalter [UNIT ID]

Dieser gibt die ID an, anhand derer einzelne PGM1-Einheiten im MTX/MRX-Systemnetzwerk eindeutig erkannt werden können. Zusammen mit den DIP-Schaltern 1–3 **2**, welche die erste Ziffer angeben, wählt dieser Drehschalter die letzte Ziffer, so dass Sie die UNIT ID im Bereich zwischen 01 und 7F einstellen können.

#### HINWEIS

- Hier ist bei Auslieferung ab Werk eine Gummikappe vorgesehen; entfernen Sie diese bitte, um die Schaltereinstellung ändern zu können. Um das Eindringen von Staub zu vermeiden, bringen Sie nach der Einstellung die Gummikappe wieder an.
- Stellen Sie für die UNIT ID nicht 00 ein.
- Nach Einstellen des [UNIT ID]-Drehschalters schalten Sie den PoE-Injektor/PoE-Netzwerk-Switch (die PSE) aus und dann wieder ein.

### 2 DIP-Schalter für die Geräteeinstellung

Mit diesen Schaltern können Sie einstellen, wie das Gerät startet. Ein Aufkleber mit einer Beschreibung der Einstellungen kann an der Unterseite angebracht werden.

#### Vornehmen der Einstellungen

Bevor Sie die Einstellungen ändern, schalten Sie die Stromversorgung der PSE aus. Auch dann, wenn Sie die Einstellungen bei eingeschaltetem Gerät ändern, tritt die Änderung erst in Kraft, nachdem Sie das Gerät einmal aus- und wieder eingeschaltet haben.

Weitere Informationen hierzu finden Sie weiter unten.

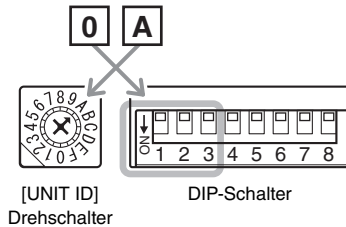
<b>Schalter</b>	
<b>Status</b>	Der Schalter befindet sich in der oberen Stellung (AUS).
<b>Schalter</b>	
<b>Status</b>	Der Schalter befindet sich in der unteren Stellung (EIN).

### • Schalter 1–3 (UNIT ID)

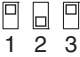
Diese Schalter geben die erste Ziffer der UNIT ID an und dienen, gemeinsam mit dem oben beschriebenen [UNIT ID]-Drehschalter für die letzte Ziffer, zur Einstellung der UNIT ID (127 mögliche IDs).

#### Einstellbeispiel

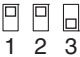
#### Einstellen der UNIT ID auf [0A]

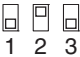


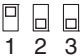
<b>Schalter</b>	
<b>Einstellung</b>	UNIT ID lautet „0x“
<b>Funktion</b>	Der [UNIT ID]-Drehschalter hat einen Einstellbereich von 01 bis 0F.
<b>Schalter</b>	
<b>Einstellung</b>	UNIT ID lautet „1x“
<b>Funktion</b>	Der [UNIT ID]-Drehschalter hat einen Einstellbereich von 10 bis 1F.


<b>Schalter</b>	
<b>Einstellung</b>	UNIT ID lautet „2x“
<b>Funktion</b>	Der [UNIT ID]-Dreheschalter hat einen Einstellbereich von 20 bis 2F.

<b>Schalter</b>	
<b>Einstellung</b>	UNIT ID lautet „3x“
<b>Funktion</b>	Der [UNIT ID]-Dreheschalter hat einen Einstellbereich von 30 bis 3F.

<b>Schalter</b>	
<b>Einstellung</b>	UNIT ID lautet „4x“
<b>Funktion</b>	Der [UNIT ID]-Dreheschalter hat einen Einstellbereich von 40 bis 4F.

<b>Schalter</b>	
<b>Einstellung</b>	UNIT ID lautet „5x“
<b>Funktion</b>	Der [UNIT ID]-Dreheschalter hat einen Einstellbereich von 50 bis 5F.

<b>Schalter</b>	
<b>Einstellung</b>	UNIT ID lautet „6x“
<b>Funktion</b>	Der [UNIT ID]-Dreheschalter hat einen Einstellbereich von 60 bis 6F.


<b>Schalter</b>	
<b>Einstellung</b>	UNIT ID lautet „7x“
<b>Funktion</b>	Der [UNIT ID]-Dreheschalter hat einen Einstellbereich von 70 bis 7F.


• **Schalter 4–5**

Nicht verwendet. Lassen Sie die Schalter in der Werkseinstellung (nach oben) eingestellt.

• **Schalter 6 (IP SETTING)**

Legt fest, wie die IP-Adresse zur Kommunikation mit externen Geräten eingestellt wird.

<b>Schalter</b>	
<b>Einstellung</b>	UNIT ID
<b>Inhalt</b>	Die IP-Adresse wird durch die UNI ID bestimmt und heißt „192.168.0.(UNIT ID)“.





<b>Schalter</b>	
<b>Einstellung</b>	PC
<b>Inhalt</b>	Die IP-Adresse wird von der Einstellung in MTX-MRX Editor bestimmt (siehe „MTX-MRX Editor Bedienungsanleitung“).

**HINWEIS**

Sie müssen die „UNIT ID“ einstellen, bevor Sie diese Einheit nach dem Kauf erstmals mit einem Computer verbinden. Falls Sie eine IP-Adresse angeben wollen, anstatt die UNIT ID zu verwenden, geben Sie die IP-Adresse über MTX-MRS Editor ein und schalten Sie dann um auf „PC“.

**• Schalter 7–8 (START UP MODE)**

Geben an, wie die Einheit nach dem Einschalten initialisiert wird.

<b>Schalter</b>	  7 8
<b>Einstellung</b>	RESUME
<b>Inhalt</b>	Dies ist der normale Betriebsmodus. Wenn Sie das PGM1 einschalten, startet die Einheit mit dem Status, in dem es sich direkt vor dem Ausschalten befand.
<b>Schalter</b>	  7 8
<b>Einstellung</b>	INT. (INITIALIZE)
<b>Inhalt</b>	Die Einheit wird auf die Werkseinstellungen initialisiert (Seite 29).

**③ Dante/NETWORK-Anschluss**

Dieser RJ-45-Port für die Verbindung zu einem Dante-Gerät wie dem MRX7-D über ein Ethernet-Kabel (CAT5e oder höher empfohlen) über die PSE.

**HINWEIS**

- Schließen Sie keine anderen Geräte außer Dante-fähigen oder Gigabit-Ethernet-kompatiblen Geräten an (einschließlich Computern).
- Die maximale Kabellänge beträgt 100 Meter.
- Zum Schutz gegen elektromagnetische Störungen sollten Sie ein STP-Kabel (Shielded Twisted Pair; abgeschirmt) verwenden.

**④ SYNC-Anzeige**

Diese Anzeige zeigt den Betriebszustand des Dante-Netzwerks an.

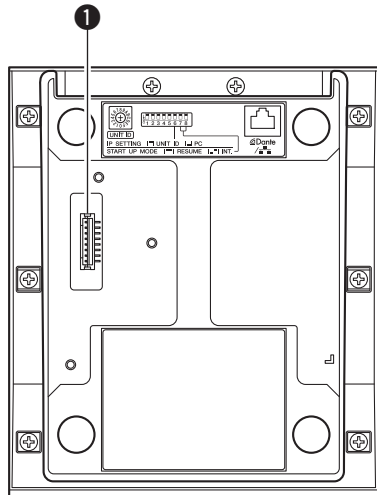
Wenn die grüne Anzeige leuchtet, zeigt dies an, dass die Einheit als Wordclock-Slave fungiert und die Clock synchronisiert ist.

Wenn die grüne Anzeige blinkt, zeigt dies an, dass die Einheit der Clock-Master ist.

**⑤ LINK/ACT-Anzeige**

Diese Anzeige zeigt den Kommunikationszustand des Dante/NETWORK-Anschlusses an.

Wenn das Ethernetkabel richtig angeschlossen ist, blinkt diese Anzeige schnell.

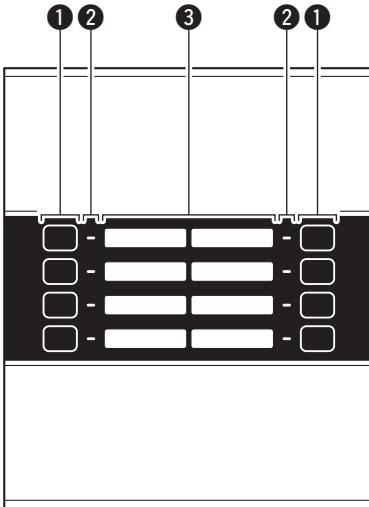
**Unterseite****① 8-poliger Spezialanschluss**

Dies ist ein Spezialanschluss zum Anschließen des PGX1.

Bei Auslieferung der Einheit ab Werk ist hier eine Gummikappe vorgesehen.

# Bedienelemente und Anschlüsse (PGX1)

## Oberseite



### 1 Auswahltasten für Zonen/Durchsagen

Mit diesen Tasten wählen Sie entweder die Zone(n) aus, in denen das Mikrofonsignal zu hören sein soll, oder die auf der SD-Karte gespeicherten Durchsagen. Verwenden Sie MTX-MRX Editor, um diesen Tasten Zonen oder Durchsagen zuzuweisen. Es können gleichzeitig mehrere Zonen ausgewählt werden. Es kann nur eine Durchsage ausgewählt werden. Weitere Informationen zu den Einstellungen finden Sie in der „MTX-MRX Editor Bedienungsanleitung“.

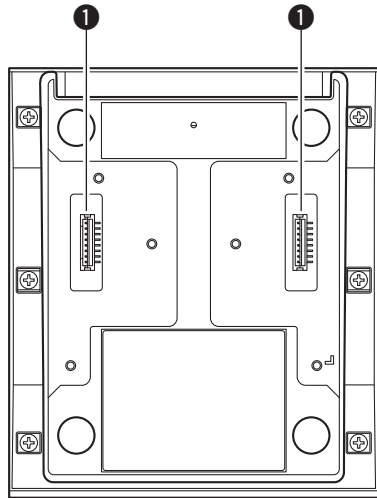
### 2 Zonen-/Durchsagen-Anzeigen

Diese Anzeigen leuchten, um die aktuell ausgewählte(n) Zone(n) oder die Durchsage anzuzeigen.

### 3 Etiketten

Hier können Etiketten mit den Zonenbezeichnungen eingeschoben werden. Die Etiketten können Sie mit PGM1 Label Creator erstellen, das mit MTX-MRX Editor geliefert wird.

## Unterseite



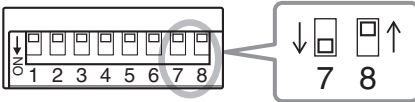
### 1 8-poliger Spezialanschluss

Dies ist ein Spezialanschluss zum Anschließen des PGX1 oder eines PGX1.

# Initialisieren des PGM1

Wenn Sie die Einstellungen der Einheit auf die Werksvorgaben zurücksetzen (initialisieren) möchten, falls sich z. B. der Aufstellungsort verändert hat, gehen Sie vor wie folgt.

1. Schalten Sie die PSE aus.
2. Stellen Sie an der Geräterückseite den Gerätekonfigurations-DIP-Schalter Nr. 7 nach unten und stellen Sie Schalter Nr. 8 nach oben (INT.).



3. Schalten Sie die PSE ein.  
Die Initialisierung beginnt.
  - **Initialisierung läuft:**  
Alle Zonenanzeigen blinken schnell.
  - **Initialisierung abgeschlossen:**  
Alle Zonenanzeigen blinken langsam.
  - **Initialisierung fehlgeschlagen:**  
Die Statusanzeige blinkt langsam.

## ACHTUNG

Schalten Sie die PSE nicht aus, während die Initialisierung durchgeführt wird. Dadurch kommt es zu Fehlfunktionen.

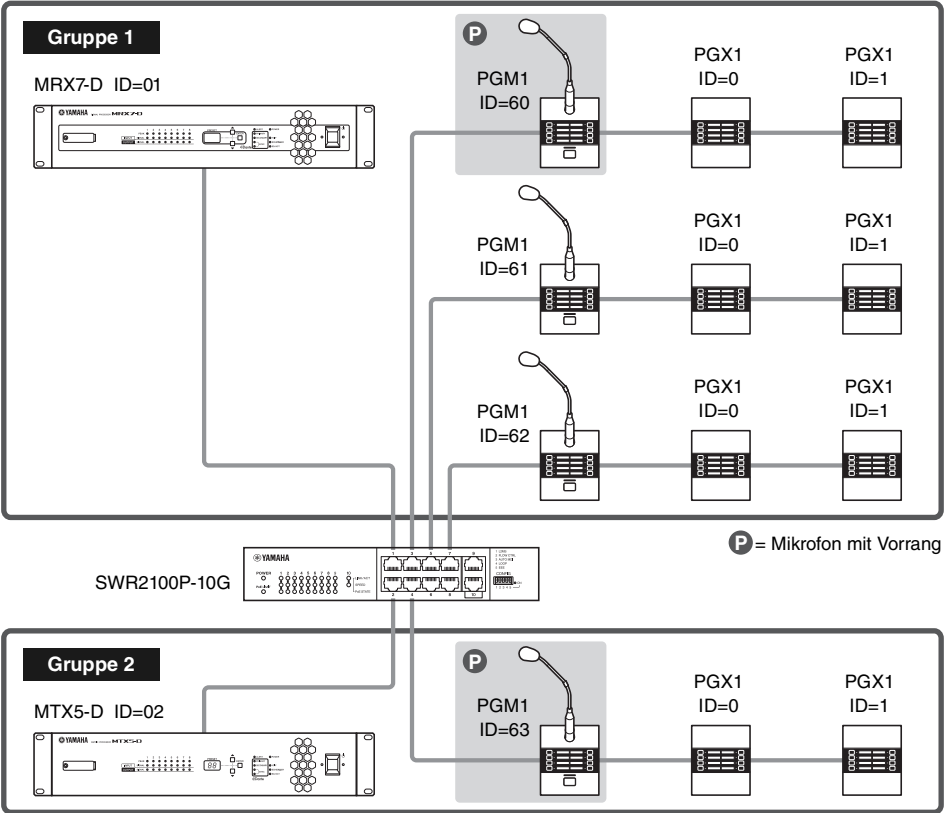
4. Vergewissern Sie sich, dass der Initialisierungsvorgang abgeschlossen ist, und schalten Sie die PSE aus.
5. Stellen Sie die Gerätekonfigurations-DIP-Schalter 7 und 8 beide nach oben (RESUME).



6. Schalten Sie die PSE ein.  
Die Einheit startet mit den Werkseinstellungen.

# Verbinden des PGM1 mit einem MTX/MRX-System

Bis zu vier PGM1-Einheiten können an einem MTX/MRX-System angeschlossen werden. Bis zu zwei PGX1-Einheiten können an einem PGM1 angeschlossen werden. PGM1 und PGX1 können die Parameter jeder einzelnen MRX7-D- oder MTX5-D-Einheit innerhalb des MTX/MRX-Systems steuern. Näheres finden Sie in der „MTX-MRX Editor Bedienungsanleitung“.



## Mikrofonvorrangschaltung

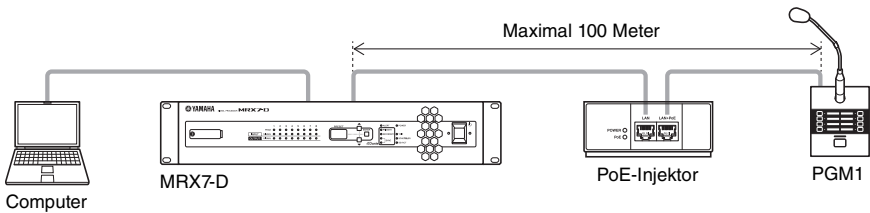
Von den PGM1-Einheiten, die an einem MRX7-D oder MTX5-D angeschlossen sind, kann eine Einheit als Vorrangmikrofon eingerichtet werden. Sobald das auf Vorrang geschaltete Mikrofon sendet, werden die anderen Mikrofone der Gruppe stummgeschaltet. Innerhalb derselben Gruppe richten sich die übrigen Mikrofone nach dem Prioritätsprinzip („wer zuerst kommt, mahlt zuerst“).

### ACHTUNG

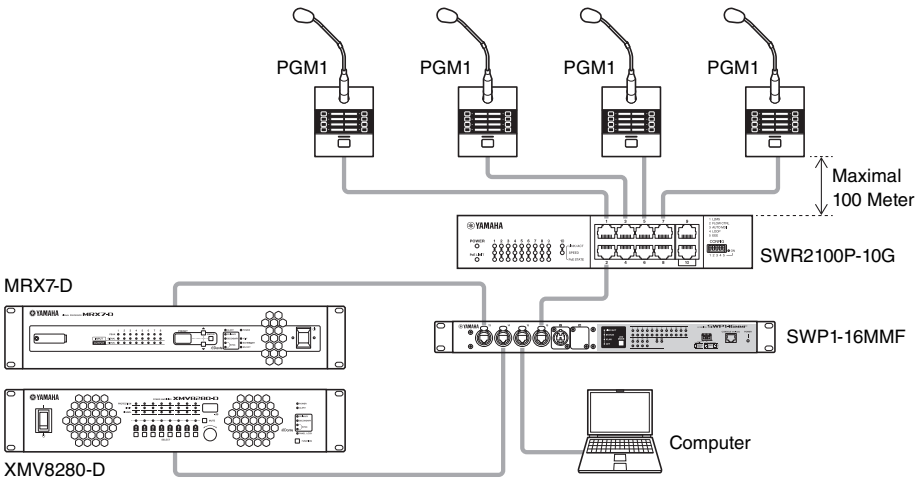
Schließen Sie keine Kabel an oder ziehen sie heraus, während die PSE eingeschaltet ist.

1. Verwenden Sie den Drehschalter und die DIP-Schalter jeder Einheit, um die jeweilige UNIT ID einzustellen.
2. Schließen Sie einen PoE-Netzwerk-Switch an, der mit Dante innerhalb des Dante-Netzwerks zusammenarbeitet, und verbinden Sie den PGM1 über ein Ethernet-Kabel mit dem Netzwerk-Switch. Falls der Netzwerk-Switch PoE nicht unterstützt, schließen Sie zwischen dem Netzwerk-Switch und dem PGM1 einen PoE-Injektor an. In einigen Fällen kann die PSE (der PoE-Netzwerk-Switch oder PoE-Injektor) jeweils Ports mit und ohne Stromversorgung aufweisen. Schließen Sie den PGM1 an einem Port mit Stromversorgung an. Näheres zur Synchronisierung der einzelnen Geräte erfahren Sie in der „MTX-MRX Editor Bedienungsanleitung“.
3. Sobald PGM1 und PSE miteinander verbunden sind, schalten Sie die PSE ein.

### Verbindungen für ein kleines System



### Verbindungen für ein großes System



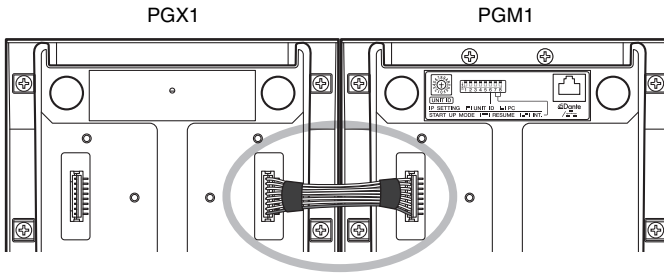
# Anschließen eines PGX1

Bis zu zwei PGX1-Einheiten können an einem PGM1 angeschlossen werden.

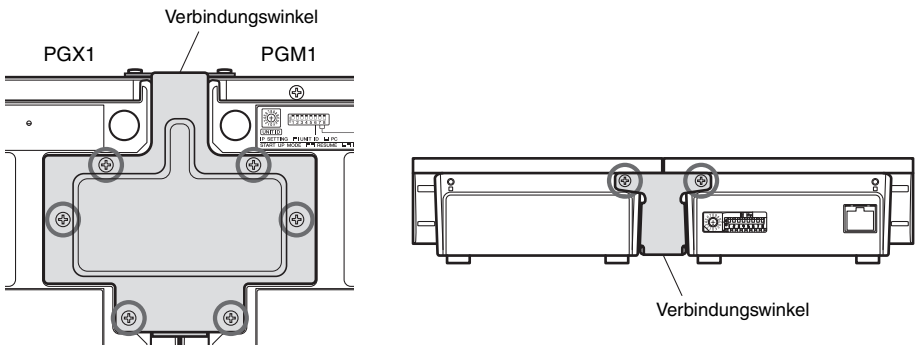
## ACHTUNG

- Achten Sie darauf, ein weiches Tuch unter das Gerät zu legen, damit die Oberfläche nicht beschädigt wird.
- Bevor Sie Verbindungen herstellen oder trennen, ziehen Sie das Ethernet-Kabel und das Schwanenhalsmikrofon von der Einheit ab.

1. Drehen Sie die PGM1- und PGX1-Einheiten um und legen Sie sie auf die Oberseite.
2. Platzieren Sie das PGM1 rechts, und platzieren Sie das anzuschließende PGX1 links davon.
3. Entfernen Sie die Gummikappe von der Geräterückseite des PGM1.
4. Verwenden Sie das mitgelieferte Verbindungskabel, um PGM1 und PGX1 miteinander zu verbinden.



5. Platzieren Sie den Verbindungswinkel zwischen den beiden Einheiten, und drehen Sie die Schrauben (an den 8 unten gezeigten Stellen) an der Seite des PGX1 ein und ziehen Sie sie fest.



6. Platzieren Sie die Gummikappe, die Sie vom PGM1 abgezogen haben, über der Buchse des 8-poligen Spezialanschlusses des PGX1.

Falls Sie eine zweite PGX1-Einheit anschließen möchten, verfahren Sie auf die gleiche Weise.



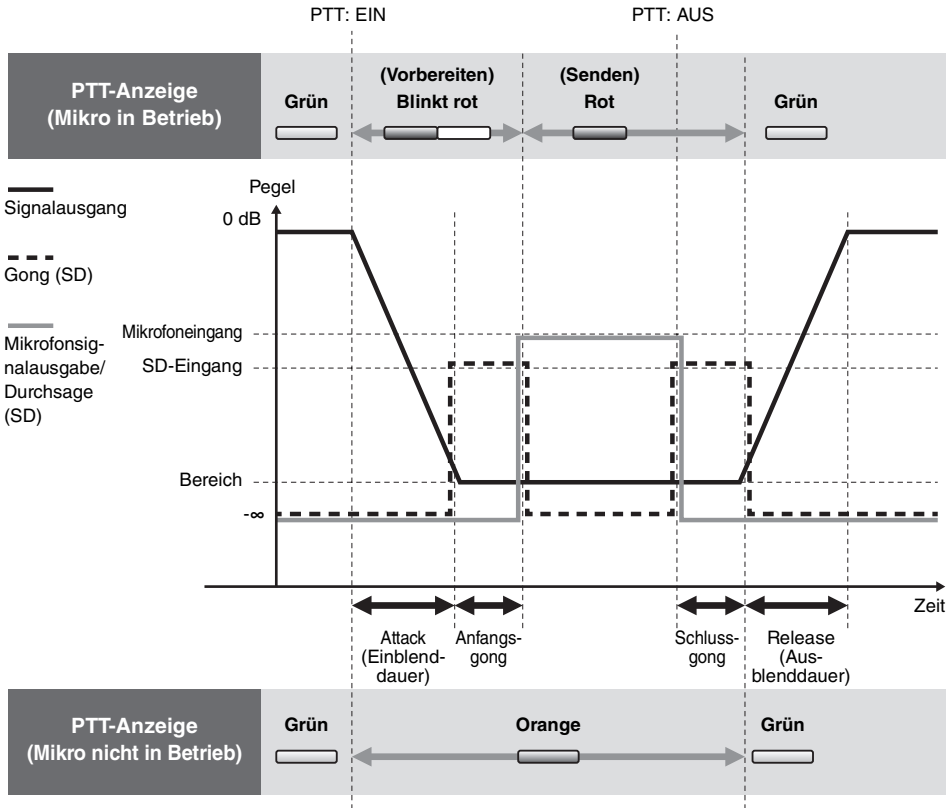
# Liste der Anzeigen

## Statusanzeige

<b>Leuchtet grün</b>	Senden ist möglich
<b>Leuchtet orange</b>	Senden ist nicht möglich, da ein anderes Mikrofon sendet
<b>Leuchtet rot</b>	Sendet
<b>Blinkt rot</b>	Vorbereiten zum Senden
<b>Blinkt orange</b>	Unterbrochen durch Vorrangmikrofon

## Anzeigen-Funktionsdiagramm

- \* Durch Drücken von PTT während des Sendens unterbricht den Sendevorgang.
- \* Es ist nicht nötig, nach der Durchsage PTT zu drücken.



# Alarmliste

Die folgende Tabelle führt die vom PGM1/PGX1 erzeugten Alarme, deren Bedeutung und die notwendigen Aktionen auf.

Wenn die Statusanzeige abwechselnd grün und orange blinkt, wird der Inhalt der Alarmmeldung an der Position der blinkenden Zonen-/Durchsagenanzeige angezeigt. Die obere linke Zonen-/Durchsagenanzeige ist auf Alarm Nr. 1 gesetzt, und die untere linke Zonen-/Durchsagenanzeige auf Alarm Nr. 8.

Falls sich ein Problem nicht lösen lässt, wenden Sie sich an Ihren Yamaha-Händler, der am Ende dieser Anleitung aufgeführt ist.

Blinkende Zonen-/ Durchsagenanzeige (Alarmnummer)	Bedeutung	Maßnahme
1	Das Gerät ist nicht richtig gestartet.	Schalten Sie die PSE aus, und warten Sie mindestens sechs (6) Sekunden bis zum Einschalten. Wenn das Problem dadurch nicht behoben wird, initialisieren Sie bitte das PGM1. Falls auch dies fehlschlägt, wenden Sie sich an Ihren Yamaha-Händler.
2	Die im internen Speicher abgelegten Daten sind verlorengegangen.	
5	Doppelt vorhandene IP-Adressen.	Ändern Sie die IP-Adressen oder die UNIT ID, sodass jede Adresse eindeutig ist.
	IP-Adresse wurde nicht innerhalb von 60 Sekunden nach Systemstart eingestellt.	Prüfen Sie bitte den DIP-Schalter 6 (IP SETTING) auf der Rückseite. Wenn der DIP-Schalter 6 auf „PC“ geschaltet ist, geben Sie die IP-Adresse des Geräts unter Verwendung der systemspezifischen Anwendungssoftware oder über den DHCP-Server an.
6	Die UNIT ID ist auf „00“ eingestellt.	Stellen Sie die UNIT ID auf einen anderen Wert als „00“ ein.
	In einem Netzwerk wurden Geräte mit identischer UNIT ID gefunden.	Ändern Sie die UNIT ID, damit keine Duplikate vorliegen.

# Specifications

## General specifications

	PGM1	PGX1
<b>Dimensions</b>	132(W) × 56(H) × 154(D) mm (excluding mic)	132(W) × 56(H) × 154(D) mm
<b>Weight</b>	1.2 kg (including mic) 1.0 kg (excluding mic)	0.9 kg (excluding connecting bracket)
<b>Power supply voltage</b>	Power supplied via PoE (IEEE802.3af)	Power supplied from PGM1
<b>Power consumption</b>	4.8W max. (same whether PGM1 is used by itself or with an added PGX1)	
<b>Operating temperature range</b>	0°C–40°C	
<b>Storage temperature range</b>	-20°C–60°C	
<b>Maximum number of units usable simultaneously</b>	A maximum of two PGX1 units can be added for each PGM1 unit A maximum of four PGM1 units can be installed in one MTX/MRX system (There are limits on the total number of units within a system that includes other devices)	
<b>Included items</b>	Gooseneck mic, Zone label, Installation Manual	Zone label, Installation Manual, Connecting bracket, dedicated screws (8 pcs.), connection cable

## Electrical specifications

	PGM1
<b>Sampling frequency</b>	48kHz/44.1kHz
<b>Digital input/output format</b>	Dante
<b>Format Cable requirements</b>	Dante/NETWORK connector: 1000BASE-T Dante/NETWORK connector: CAT5e or better Ethernet STP cable

\* The contents of this manual apply to the latest specifications as of the publishing date. To obtain the latest manual, access the Yamaha website then download the manual file.

\* Der Inhalt dieser Bedienungsanleitung gilt für die neuesten technischen Daten zum Zeitpunkt der Veröffentlichung. Um die neueste Version der Anleitung zu erhalten, rufen Sie die Website von Yamaha auf und laden Sie dann die Datei mit der Bedienungsanleitung herunter.

\* Le contenu de ce mode d'emploi s'applique aux dernières caractéristiques techniques connues à la date de publication du manuel. Pour obtenir la version la plus récente du manuel, accédez au site Web de Yamaha puis téléchargez le fichier du manuel concerné.

\* El contenido de este manual se aplica a las últimas especificaciones según la fecha de publicación. Para obtener el último manual, acceda al sitio web de Yamaha y descargue el archivo del manual.

\* O conteúdo deste manual se aplica às especificações mais recentes a partir da data de publicação. Para obter o manual mais recente, acesse o site da Yamaha e faça o download do arquivo do manual.

\* Il contenuto del presente manuale si applica alle ultime specifiche tecniche a partire dalla data di pubblicazione. Per ottenere la versione più recente del manuale, accedere al sito Web Yamaha e scaricare il file corrispondente.

\* В содержании данного руководства приведены последние на момент публикации технические характеристики. Для получения последней версии руководства посетите веб-сайт корпорации Yamaha и загрузите файл с руководством.

\* 本書は、発行時点での最新仕様で説明しています。最新版は、ヤマハウェブサイトからダウンロードできます。

**European models**

Purchaser/User Information specified in EN55103-2:2009.

Conforms to Environments: E1, E2, E3 and E4

**Europäische Modelle**

Käufer-/Anwenderinformationen nach EN55103-2:2009.

Entspricht den Umweltschutzbestimmungen: E1, E2, E3 und E4

**Pour les modèles européens**

Informations relatives à l'acquéreur/utilisateur spécifiées dans la norme EN55103-2:2009.

Conformité aux normes environnementales : E1, E2, E3 et E4

**Modelos europeos**

Información sobre el comprador o el usuario especificada en la norma EN55103-2:2009.

Conforme con las directivas sobre medio ambiente: E1, E2, E3 y E4

**Modelos europeus**

Informações do comprador/usuário especificadas em EN55103-2:2009.

Em conformidade com os ambientes: E1, E2, E3 e E4

**Modelli europei**

Le informazioni per gli utenti/acquirenti sono specificate in EN55103-2:2009.

Conformità alle seguenti specifiche ambientali: E1, E2, E3 e E4

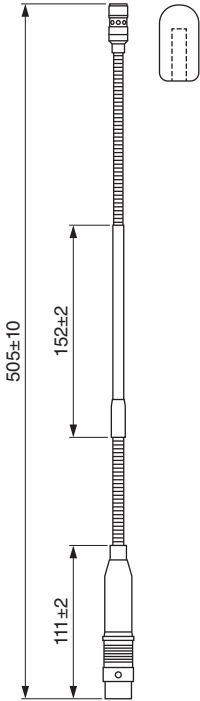
**Европейские модели**

Информация о покупателе/пользователе содержится в EN55103-2:2009.

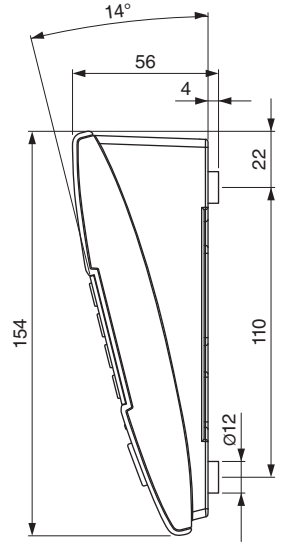
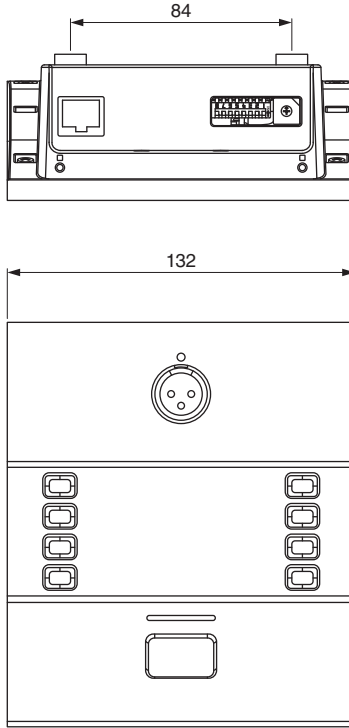
Соответствует стандартам условий эксплуатации: E1, E2, E3 и E4

# Dimensions

## Gooseneck microphone



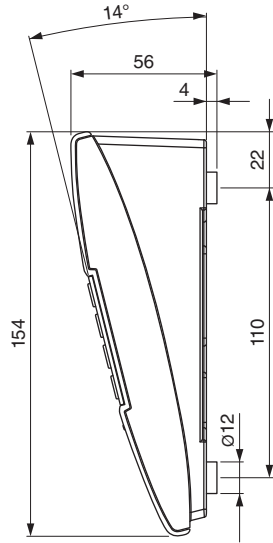
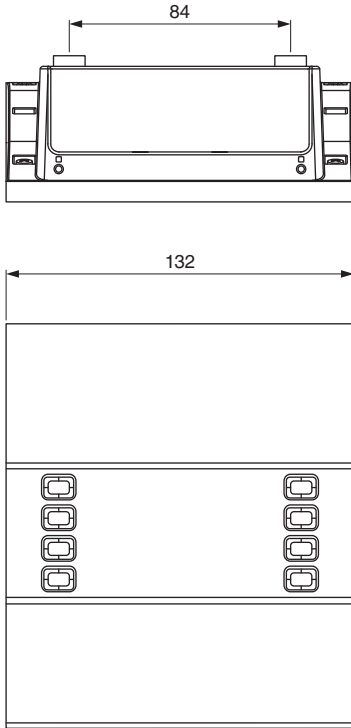
## PGM1



Unit: mm

Dimensions

**PGX1**



Unit: mm

# Important Notice: Guarantee Information for customers in European Economic Area (EEA) and Switzerland

<p><b>Important Notice: Guarantee Information for customers in EEA* and Switzerland</b></p> <p>For detailed guarantee information about this Yamaha product, and Pan-EEA* and Switzerland warranty service, please either visit the website address below (Printable file is available at our website) or contact the Yamaha representative office for your country. * EEA: European Economic Area</p>	<p><b>English</b></p>
<p><b>Wichtiger Hinweis: Garantie-Information für Kunden in der EWR* und der Schweiz</b></p> <p>Für nähere Garantie-Information über dieses Produkt von Yamaha, sowie über den Pan-EWR*- und Schweizer Garantieservice, besuchen Sie bitte entweder die folgend angegebene Internetadresse (eine druckfähige Version befindet sich auch auf unserer Webseite), oder wenden Sie sich an den für Ihr Land zuständigen Yamaha-Vertrieb. * EWR: Europäischer Wirtschaftsraum</p>	<p><b>Deutsch</b></p>
<p><b>Remarque importante: informations de garantie pour les clients de l'EEE* et la Suisse</b></p> <p>Pour des informations plus détaillées sur la garantie de ce produit Yamaha et sur le service de garantie applicable dans l'ensemble de l'EEE ainsi qu'en Suisse, consultez notre site Web à l'adresse ci-dessous (le fichier imprimable est disponible sur notre site Web) ou contactez directement Yamaha dans votre pays de résidence. * EEE : Espace Economique Européen</p>	<p><b>Français</b></p>
<p><b>Belangrijke mededeling: Garantie-informatie voor klanten in de EER* en Zwitserland</b></p> <p>Voor gedetailleerde garantie-informatie over dit Yamaha-product en de garantieservice in de garantie-landen van de EER* en Zwitserland, gaat u naar de onderstaande website (u vindt een afdrukbaar bestand op onze website) of neemt u contact op met de vertegenwoordiging van Yamaha in uw land. * EER: Europese Economische Ruimte</p>	<p><b>Nederlands</b></p>
<p><b>Aviso importante: información sobre la garantía para los clientes del EEE* y Suiza</b></p> <p>Para una información detallada sobre este producto Yamaha y sobre el soporte de garantía en la zona EEE* y Suiza, visite la dirección web que se incluye más abajo (la versión del archivo para imprimir está disponible en nuestro sitio web) o póngase en contacto con el representante de Yamaha en su país. * EEE: Espacio Económico Europeo</p>	<p><b>Español</b></p>
<p><b>Avviso importante: informazioni sulla garanzia per i clienti residenti nell'EEA* e in Svizzera</b></p> <p>Per informazioni dettagliate sulla garanzia relativa a questo prodotto Yamaha e l'assistenza in garanzia nei paesi EEA* e in Svizzera, potete consultare il sito Web all'indirizzo riportato di seguito (è disponibile il file in formato stampabile) oppure contattare l'ufficio di rappresentanza locale della Yamaha. * EEA: Area Economica Europea</p>	<p><b>Italiano</b></p>
<p><b>Aviso importante: informações sobre as garantias para clientes da AEE* e da Suíça</b></p> <p>Para obter uma informação pormenorizada sobre este produto da Yamaha e sobre o serviço de garantia na AEE* e na Suíça, visite o site a seguir (o arquivo para impressão está disponível no nosso site) ou entre em contato com o escritório de representação da Yamaha no seu país. * AEE: Área Económica Europeia</p>	<p><b>Português</b></p>
<p><b>Σημαντική σημείωση: Πληροφορίες εγγύησης για τους πελάτες στον ΕΟΧ* και Ελλάδα</b></p> <p>Για λεπτομερείς πληροφορίες εγγύησης σχετικά με το παρόν προϊόν της Yamaha και την κάλυψη εγγύησης σε όλες τις χώρες του ΕΟΧ και την Ελλάδα, επισκεφτείτε την παρακάτω ιστοσελίδα (Εκτυπώσιμη μορφή είναι διαθέσιμη στην ιστοσελίδα μας) ή απευθυνθείτε στην αντιπροσωπεία της Yamaha στη χώρα σας. * ΕΟΧ: Ευρωπαϊκός Οικονομικός Χώρος</p>	<p><b>Ελληνικά</b></p>
<p><b>Viktigt: Garantierinformation för kunder i EES-området* och Schweiz</b></p> <p>För detaljerad information om denna Yamaha-produkt samt garantier i hela EES-området* och Schweiz kan du antingen besöka nedanstående webbadress (en utskriftsvänlig fil finns på webbplatsen) eller kontakta Yamahas officiella representant i ditt land. * EES: Europeiska Ekonomiska Samarbetsområdet</p>	<p><b>Svenska</b></p>
<p><b>Viktig merknad: Garantierinformasjon for kunder i EØS* og Sveits</b></p> <p>Detaljert garantierinformasjon om dette Yamaha-produktet og garantier i hele EØS-området* og Sveits kan fås enten ved å besøke nettstedene nedenfor (utskriftsversjon finnes på våre nettsider) eller kontakte Yamahas offisielle representant i landet der du bor. * EØS: Det europeiske økonomiske samarbeidsområdet</p>	<p><b>Norsk</b></p>
<p><b>Vigtig oplysning: Garantiplysninger til kunder i EØO* og Schweiz</b></p> <p>De kan finde detaljerede garantiplysninger om dette Yamaha-produkt og den fælles garantierordning for EØO* (og Schweiz) ved at besøge det websted, der er angivet nedenfor (der findes en fil, som kan udskrives, på vores websted), eller ved at kontakte Yamahas nationale repræsentationskontor i det land, hvor De bor. * EØO: Det Europæiske Økonomiske Område</p>	<p><b>Dansk</b></p>
<p><b>Tärkeä ilmoitus: Taku tiedot Euroopan talousalueen (ETA)* ja Sveitsin asiakkaille</b></p> <p>Tämän Yamaha-tuotteen sekä ETA-alueen ja Sveitsin takuuta koskevat yksityiskohtaiset tiedot saatte alla olevasta nettiosoitteesta. (Tulostettava tiedosto saatavissa sivustollamme.) Voitte myös ottaa yhteyttä paikalliseen Yamaha-edustajaan. *ETA: Euroopan talousalue</p>	<p><b>Suomi</b></p>
<p><b>Ważne: Warunki gwarancji i obowiązujące w EOG* i Szwajcarii</b></p> <p>Aby dowiedzieć się więcej na temat warunków gwarancji i tego produktu firmy Yamaha i serwisu gwarancyjnego w całym EOG* i Szwajcarii, należy odwiedzić wskazaną poniżej stronę internetową (Plik gotowy do wydruku znajduje się na naszej stronie internetowej) lub skontaktować się z przedstawicielstwem firmy Yamaha w swoim kraju. * EOG — Europejski Obszar Gospodarczy</p>	<p><b>Polski</b></p>
<p><b>Důležité oznámení: Záruční informace pro zákazníky v EHS* a ve Švýcarsku</b></p> <p>Podrobné záruční informace o tomto produktu Yamaha a záručním servisu v celém EHS* a ve Švýcarsku naleznete na níže uvedené webové adrese (soubor k tisku je dostupný na našich webových stránkách) nebo se můžete obrátit na zastoupení firmy Yamaha ve své zemi. * EHS: Evropský hospodářský prostor</p>	<p><b>Česky</b></p>
<p><b>Fontos figyelemzetés: Garancia-információk az EGT* területén és Svájcban élő vásárlók számára</b></p> <p>A jelen Yamaha termékre vonatkozó részletes garancia-információk, valamint az EGT*-re és Svájcra kiterjedő garanciális szolgáltatás tekintetében keresse fel webhelyünket az alábbi címen (a webhelyen nyomtatható fájl is található), vagy pedig lépjen kapcsolatba az országában működő Yamaha képviselői irodával. * EGT: Európai Gazdasági Térség</p>	<p><b>Magyar</b></p>
<p><b>Oluline märkus: Garantiteave Euroopa Majanduspiirkonna (EMP)* ja Šveitsi klientidele</b></p> <p>Täpsem teabe saamiseks selle Yamaha toote garantii ning kogu Euroopa Majanduspiirkonna ja Šveitsi garantiteeninduse kohta, külastage palun veebisaiti alljärgneval aadressil (meie saidil on saadaval printida fail) või pöörduge Teie regiooni Yamaha esinduse poole. * EMP: Euroopa Majanduspiirkond</p>	<p><b>Eesti keel</b></p>
<p><b>Svarīgs paziņojums: garantijas informācija klientiem EEZ* un Šveicē</b></p> <p>Lai saņemtu detalizētu garantijas informāciju par šo Yamaha produktu, kā arī garantijas apkalpošanu EEZ* un Šveicē, lūdzam apmeklēt zemāk norādīto tīmekļa vietnes adresi (tīmekļa vietnē ir pieejams drukājams fails) vai sazināties ar Jūsu valsti apkalpojamo Yamaha pārstāvniecību. * EEZ: Eiropas Ekonomiskā telpa</p>	<p><b>Latviešu</b></p>
<p><b>Dėmesio: informacija dėl garantijos pirkėjams EEE* ir Šveicarijoje</b></p> <p>Jei reikia išsamioms informacijos apie šį „Yamaha“ produktą ir jo techninę priežiūrą visoje EEE* ir Šveicarijoje, apsilankykite mūsų svetainėje toliau nurodytu adresu (svetainėje yra spausdinamas failas) arba kreipkitės į „Yamaha“ atstovybę savo šalyje. *EEE – Europos ekonominė erdvė</p>	<p><b>Lietuvių kalba</b></p>
<p><b>Dôležité upozornenie: Informácie o záruke pre zákazníkov v EHP* a Švajčiarsku</b></p> <p>Podrobné informácie o záruke týkajúcej sa tohto produktu od spoločnosti Yamaha a garančnom servise v EHP* a Švajčiarsku nájdete na webovej stránke uvedenej nižšie (na našej webovej stránke je k dispozícii súbor na tlač) alebo sa obráťte na zástupcu spoločnosti Yamaha vo svojej krajine. * EHP: Európsky hospodársky priestor</p>	<p><b>Slovenčina</b></p>
<p><b>Pomembno obvestilo: Informacije o garanciji za kupce v EGP* in Švici</b></p> <p>Za podrobnejše informacije o tem Yamahinem izdelku ter garancijskem servisu v celotnem EGP in Švici, obiščite spletno mesto, ki je navedeno spodaj (natisljiva datoteka je na voljo na našem spletnem mestu), ali se obrnite na Yamahinega predstavnika v svoji državi. * EGP: Evropski gospodarski prostor</p>	<p><b>Slovenščina</b></p>
<p><b>Важно съобщение: Информация за гаранцията за клиенти в ЕИП* и Швейцария</b></p> <p>За подробна информация за гаранцията за този продукт на Yamaha и гаранционното обслужване в паневропейската зона на ЕИП* и Швейцария или посетете посочения по-долу уеб сайт (на нашия уеб сайт има файл за печат), или се свържете с представителния офис на Yamaha във вашата страна. * ЕИП: Европейско икономическо пространство</p>	<p><b>Български език</b></p>
<p><b>Notificare importantă: Informații despre garanție pentru clienții din SEE* și Elveția</b></p> <p>Pentru informații detaliate privind acest produs Yamaha și serviciul de garanție Pan-SEE* și Elveția, vizitați site-ul la adresa de mai jos (fișierul imprimabil este disponibil pe site-ul nostru) sau contactați biroul reprezentanței Yamaha din țara dumneavoastră. * SEE: Spațiul Economic European</p>	<p><b>Limba română</b></p>

<http://europe.yamaha.com/warranty/>

### Information for users on collection and disposal of old equipment



This symbol on the products, packaging, and/or accompanying documents means that used electrical and electronic products should not be mixed with general household waste. For proper treatment, recovery and recycling of old products, please take them to applicable collection points, in accordance with your national legislation.

By disposing of these products correctly, you will help to save valuable resources and prevent any potential negative effects on human health and the environment which could otherwise arise from inappropriate waste handling.

For more information about collection and recycling of old products, please contact your local municipality, your waste disposal service or the point of sale where you purchased the items.

#### For business users in the European Union:

If you wish to discard electrical and electronic equipment, please contact your dealer or supplier for further information.

#### Information on Disposal in other Countries outside the European Union:

This symbol is only valid in the European Union. If you wish to discard these items, please contact your local authorities or dealer and ask for the correct method of disposal.

(weee\_eu\_en\_02)

### Verbraucherinformation zur Sammlung und Entsorgung alter Elektrogeräte



Befindet sich dieses Symbol auf den Produkten, der Verpackung und/oder beiliegenden Unterlagen, so sollten benutzte elektrische Geräte nicht mit dem normalen Haushaltsabfall entsorgt werden. In Übereinstimmung mit Ihren nationalen Bestimmungen bringen Sie alte Geräte bitte zur fachgerechten Entsorgung, Wiederaufbereitung und Wiederverwendung zu den entsprechenden Sammelstellen.

Durch die fachgerechte Entsorgung der Elektrogeräte helfen Sie, wertvolle Ressourcen zu schützen, und verhindern mögliche negative Auswirkungen auf die menschliche Gesundheit und die Umwelt, die andernfalls durch unsachgerechte Müllentsorgung auftreten könnten.

Für weitere Informationen zum Sammeln und Wiederaufbereiten alter Elektrogeräte kontaktieren Sie bitte Ihre örtliche Stadt- oder Gemeindeverwaltung, Ihren Abfallentsorgungsdienst oder die Verkaufsstelle der Artikel.

#### Information für geschäftliche Anwender in der Europäischen Union:

Wenn Sie Elektrogeräte ausrangieren möchten, kontaktieren Sie bitte Ihren Händler oder Zulieferer für weitere Informationen.

#### Entsorgungsinformation für Länder außerhalb der Europäischen Union:

Dieses Symbol gilt nur innerhalb der Europäischen Union. Wenn Sie solche Artikel ausrangieren möchten, kontaktieren Sie bitte Ihre örtlichen Behörden oder Ihren Händler und fragen Sie nach der sachgerechten Entsorgungsmethode.

(weee\_eu\_de\_02)

### Informations concernant la collecte et le traitement des déchets d'équipements électriques et électroniques



Le symbole sur les produits, l'emballage et/ou les documents joints signifie que les produits électriques ou électroniques usagés ne doivent pas être mélangés avec les déchets domestiques habituels.

Pour un traitement, une récupération et un recyclage appropriés des déchets d'équipements électriques et électroniques, veuillez les déposer aux points de collecte prévus à cet effet, conformément à la réglementation nationale.

En vous débarrassant correctement des déchets d'équipements électriques et électroniques, vous contribuerez à la sauvegarde de précieuses ressources et à la prévention de potentiels effets négatifs sur la santé humaine qui pourraient advenir lors d'un traitement inapproprié des déchets.

Pour plus d'informations à propos de la collecte et du recyclage des déchets d'équipements électriques et électroniques, veuillez contacter votre municipalité, votre service de traitement des déchets ou le point de vente où vous avez acheté les produits.

#### Pour les professionnels dans l'Union européenne:

Si vous souhaitez vous débarrasser des déchets d'équipements électriques et électroniques, veuillez contacter votre vendeur ou fournisseur pour plus d'informations.

#### Informations sur la mise au rebut dans d'autres pays en dehors de l'Union européenne:

Ce symbole est seulement valable dans l'Union européenne. Si vous souhaitez vous débarrasser de déchets d'équipements électriques et électroniques, veuillez contacter les autorités locales ou votre fournisseur et demander la méthode de traitement appropriée.

(weee\_eu\_fr\_02)



### Información para usuarios sobre la recogida y eliminación de los equipos antiguos



Este símbolo en los productos, embalajes y documentos anexos significa que los productos eléctricos y electrónicos no deben mezclarse con los desperdicios domésticos normales.

Para el tratamiento, recuperación y reciclaje apropiados de los productos antiguos, llévelos a puntos de reciclaje correspondientes, de acuerdo con la legislación nacional.

Al deshacerse de estos productos de forma correcta, ayudará a ahorrar recursos valiosos y a impedir los posibles efectos desfavorables en la salud humana y en el entorno que de otro modo se producirían si se trataran los desperdicios de modo inapropiado.

Para obtener más información acerca de la recogida y el reciclaje de los productos antiguos, póngase en contacto con las autoridades locales, con el servicio de eliminación de basuras o con el punto de venta donde adquirió los artículos.

#### Para los usuarios empresariales de la Unión Europea:

Si desea desechar equipos eléctricos y electrónicos, póngase en contacto con su vendedor o proveedor para obtener más información.

#### Información sobre la eliminación en otros países fuera de la Unión Europea:

Este símbolo solo es válido en la Unión Europea. Si desea desechar estos artículos, póngase en contacto con las autoridades locales o con el vendedor y pregúnteles el método correcto.

(weee\_eu\_es\_02)

### Informações para os utilizadores relativas à recolha e eliminação de equipamentos usados



Este símbolo, presente em produtos, embalagens e/ou incluído na documentação associada, indica que os produtos elétricos e eletrônicos usados não devem ser eliminados juntamente com os resíduos domésticos em geral.

O procedimento correto consiste no tratamento, recuperação e reciclagem de produtos usados, pelo que deve proceder à respetiva entrega nos pontos de recolha adequados, em conformidade com a legislação nacional em vigor.

A eliminação destes produtos de forma adequada permite poupar recursos valiosos e evitar potenciais efeitos prejudiciais para a saúde pública e para o ambiente, associados ao processamento incorreto dos resíduos.

Para mais informações relativas à recolha e reciclagem de produtos usados, contacte as autoridades locais, o serviço de eliminação de resíduos ou o ponto de venda onde foram adquiridos os itens relevantes.

#### Informações para utilizadores empresariais na União Europeia:

Para proceder à eliminação de equipamento elétrico e eletrónico, contacte o seu revendedor ou fornecedor para obter informações adicionais.

#### Informações relativas à eliminação em países não pertencentes à União Europeia:

Este símbolo é válido exclusivamente na União Europeia. Caso pretenda eliminar este tipo de itens, contacte as autoridades locais ou o seu revendedor e informe-se acerca do procedimento correto para proceder à respetiva eliminação.

(weee\_eu\_pt\_02a)

### Informazioni per gli utenti sulla raccolta e lo smaltimento di vecchia attrezzatura



Questi simboli sui prodotti, sull'imballaggio e/o sui documenti che li accompagnano, indicano che i prodotti elettrici ed elettronici non devono essere mischiati con i rifiuti generici.

Per il trattamento, il recupero e il riciclaggio appropriato di vecchi prodotti, si prega di portarli ai punti di raccolta designati, in accordo con la legislazione locale.

Smaltendo correttamente questi prodotti si potranno recuperare risorse preziose, oltre a prevenire potenziali effetti negativi sulla salute e l'ambiente che potrebbero sorgere a causa del trattamento improprio dei rifiuti.

Per ulteriori informazioni sulla raccolta e il riciclaggio di vecchi prodotti, si prega di contattare l'amministrazione comunale locale, il servizio di smaltimento dei rifiuti o il punto vendita dove sono stati acquistati gli articoli.

#### Per utenti imprenditori dell'Unione europea:

Se si desidera scartare attrezzatura elettrica ed elettronica, si prega di contattare il proprio rivenditore o il proprio fornitore per ulteriori informazioni.

#### Informazioni sullo smaltimento negli altri Paesi al di fuori dell'Unione europea:

Questi simboli sono validi solamente nell'Unione Europea; se si desidera scartare questi articoli, si prega di contattare le autorità locali o il rivenditore e richiedere informazioni sulla corretta modalità di smaltimento.

(weee\_eu\_it\_02)

## ADDRESS LIST

### NORTH AMERICA

#### CANADA

**Yamaha Canada Music Ltd.**  
135 Milner Avenue, Toronto, Ontario,  
M1S 3R1, Canada  
Tel: +1-416-298-1311

#### U.S.A.

**Yamaha Corporation of America**  
6600 Orangefhorpe Avenue, Buena Park, CA 90620,  
U.S.A.  
Tel: +1-714-522-9011

### CENTRAL & SOUTH AMERICA

#### MEXICO

**Yamaha de México, S.A. de C.V.**  
Av. Insurgentes Sur 1647 Piso 9, Col. San José  
Insurgentes, Delegación Benito Juárez, México,  
D.F., C.P. 03900, México  
Tel: +52-55-5804-0600

#### BRAZIL

**Yamaha Musical do Brasil Ltda.**  
Rua Fidêncio Ramos, 302 – Cj 52 e 54 – Torre B – Vila  
Olimpia – CEP 04551-010 – São Paulo/SP, Brazil  
Tel: +55-11-3704-1377

#### ARGENTINA

**Yamaha Music Latin America, S.A.,  
Sucursal Argentina**  
Olga Cossettini 1533, Piso 4 Norte,  
Madero Este-C1107CEK,  
Buenos Aires, Argentina  
Tel: +54-11-4119-7000

#### PANAMA AND OTHER LATIN AMERICAN COUNTRIES/ CARIBBEAN COUNTRIES

**Yamaha Music Latin America, S.A.**  
Edif. Torre Banco General, Piso 7, Urbanización  
Marbella, Calle 47 y Aquilino de la Guardia,  
Ciudad de Panamá, República de Panamá  
Tel: +507-269-5311

### EUROPE

#### THE UNITED KINGDOM/IRELAND

**Yamaha Music Europe GmbH (UK)**  
Sherbourne Drive, Tilbrook, Milton Keynes,  
MK7 8BL, U.K.  
Tel: +44-1908-366700

#### GERMANY

**Yamaha Music Europe GmbH**  
Siemensstrasse 22-34, 25462 Rellingen, Germany  
Tel: +49-4101-303-0

#### SWITZERLAND/LIECHTENSTEIN

**Yamaha Music Europe GmbH, Branch  
Switzerland in Thalwil**  
Seestrasse 18a, 8800 Thalwil, Switzerland  
Tel: +41-44-3878080

#### AUSTRIA/BULGARIA/ CZECH REPUBLIC/HUNGARY/ ROMANIA/SLOVAKIA/SLOVENIA

**Yamaha Music Europe GmbH  
Branch Austria**  
Schleiergasse 20, 1100 Wien, Austria  
Tel: +43-1-60203900

#### POLAND

**Yamaha Music Europe GmbH  
Sp.z o.o. Oddział w Polsce**  
ul. Wielicka 52, 02-657 Warszawa, Poland  
Tel: +48-22-880-08-88

#### MALTA

**Olimpus Music Ltd.**  
Valletta Road, Mosta MST9010, Malta  
Tel: +356-2133-2093

#### NETHERLANDS/BELGIUM/ LUXEMBOURG

**Yamaha Music Europe Branch Benelux**  
Clairissenhof 5b, 4133 AB Vianen, The Netherlands  
Tel: +31-347-358040

#### FRANCE

**Yamaha Music Europe**  
7 rue Ambroise Croizat, Zone d'activités de Pariest,  
77183 Croissy-Beaubourg, France  
Tel: +33-1-6461-4000

#### ITALY

**Yamaha Music Europe GmbH, Branch Italy**  
Via Tinelli N.67/69 20855 Gemo di Lesmo (MB),  
Italy  
Tel: +39-039-9065-1

#### SPAIN/PORTUGAL

**Yamaha Music Europe GmbH Ibérica, Sucursal  
en España**  
Ctra. de la Coruña km. 17,200, 28231  
Las Rozas de Madrid, Spain  
Tel: +34-91-639-88-88

#### GREECE

**Philippou Nakas S.A. The Music House**  
19th km. Leof. Lavriou 190 02 Peania – Attiki,  
Greece  
Tel: +30-210-6686168

#### SWEDEN/FINLAND/ICELAND

**Yamaha Music Europe GmbH Germany filial  
Scandinavina**  
JA Wetterengsgata 1, 400 43 Göteborg, Sweden  
Tel: +46-31-89-34-00

#### DENMARK

**Yamaha Music Denmark,  
Filial of Yamaha Music Europe GmbH, Tyskland**  
Generatorvej 8C, ST. TH., 2860 Soborg, Denmark  
Tel: +45-44-92-49-00

#### NORWAY

**Yamaha Music Europe GmbH Germany -  
Norwegian Branch**  
Grini Næringspark 1, 1332 Osterås, Norway  
Tel: +47-6716-7800

#### CYPRUS

**Yamaha Music Europe GmbH**  
Siemensstrasse 22-34, 25462 Rellingen, Germany  
Tel: +49-4101-303-0

#### RUSSIA

**Yamaha Music (Russia) LLC.**  
Room 37, entrance 7, bld. 7, Kievskaya street,  
Moscow, 121059, Russia  
Tel: +7-495-626-5005

#### OTHER EUROPEAN COUNTRIES

**Yamaha Music Europe GmbH**  
Siemensstrasse 22-34, 25462 Rellingen, Germany  
Tel: +49-4101-3030

### AFRICA

**Yamaha Music Gulf FZE**  
JAFZA-16, Office 512, P.O.Box 17328,  
Jebel Ali FZE, Dubai, UAE  
Tel: +971-4-801-1500

### MIDDLE EAST

#### TURKEY

**Yamaha Music Europe GmbH  
Merkezi Almanya Türkiye İstanbul Şubesi**  
Mor Sumbul Sokak Varyap Meridian Business  
1.Blok No:1 113-114-115  
Bati Atasehir Istanbul, Turkey  
Tel: +90-216-275-7960

#### OTHER COUNTRIES

**Yamaha Music Gulf FZE**  
JAFZA-16, Office 512, P.O.Box 17328,  
Jebel Ali FZE, Dubai, UAE  
Tel: +971-4-801-1500

### ASIA

#### THE PEOPLE'S REPUBLIC OF CHINA

**Yamaha Music & Electronics (China) Co., Ltd.**  
2F, Yunhedasha, 1818 Xinzha-lu, Jingnan-qu,  
Shanghai, China  
Tel: +86-400-051-7700

#### INDIA

**Yamaha Music India Private Limited**  
P-401, JMD Megapolis, Sector-48, Sohna Road,  
Gurgaon-120218, Haryana, India  
Tel: +91-124-485-3300

#### INDONESIA

**PT. Yamaha Musik Indonesia (Distributor)**  
Yamaha Music Center Bldg. Jalan Jend. Gatot  
Subroto Kav. 4, Jakarta 12930, Indonesia  
Tel: +62-21-520-2577

#### KOREA

**Yamaha Music Korea Ltd.**  
11F, Prudential Tower, 298, Gangnam-daero,  
Gangnam-gu, Seoul, 06253, Korea  
Tel: +82-2-3467-3300

#### MALAYSIA

**Yamaha Music (Malaysia) Sdn. Bhd.**  
No.8, Jalan Perbandaran, Kelana Jaya, 47301  
Petaling Jaya, Selangor, Malaysia  
Tel: +60-3-78030900

#### SINGAPORE

**Yamaha Music (Asia) Private Limited**  
Block 202 Hougang Street 21, #02-00,  
Singapore 530202, Singapore  
Tel: +65-6740-9200

#### TAIWAN

**Yamaha Music & Electronics Taiwan Co., Ltd.**  
2F, No.1, Yuandong Rd., Banqiao Dist.,  
New Taipei City 22063, Taiwan (R.O.C.)  
Tel: +886-2-7741-8888

#### THAILAND

**Siam Music Yamaha Co., Ltd.**  
3, 4, 15, 16th Fl., Siam Motors Building,  
891/1 Rama 1 Road, Wangmai,  
Pathumwan, Bangkok 10330, Thailand  
Tel: +66-2215-2622

#### VIETNAM

**Yamaha Music Vietnam Company Limited**  
15th Floor, Nam A Bank Tower, 201-203 Cach  
Mang Thang Tam St., Ward 4, Dist.3,  
Ho Chi Minh City, Vietnam  
Tel: +84-8-3818-1122

#### OTHER ASIAN COUNTRIES

<http://asia.yamaha.com/>

### OCEANIA

#### AUSTRALIA

**Yamaha Music Australia Pty. Ltd.**  
Level 1, 80 Market Street, South Melbourne,  
VIC 3205, Australia  
Tel: +61-3-9693-5111

#### COUNTRIES AND TRUST TERRITORIES IN PACIFIC OCEAN

<http://asia.yamaha.com/>

PA52

Head Office/Manufacturer: Yamaha Corporation 10-1, Nakazawa-cho, Naka-ku, Hamamatsu, 430-8650, Japan  
(For European Countries) Importer: Yamaha Music Europe GmbH Siemensstrasse 22-34, 25462 Rellingen, Germany

Yamaha Pro Audio global website  
<https://www.yamaha.com/proaudio/>

Yamaha Downloads  
<https://download.yamaha.com/>

Manual Development Group  
© 2017 Yamaha Corporation

Published 05/2018 POES-C0

**VAM0500**