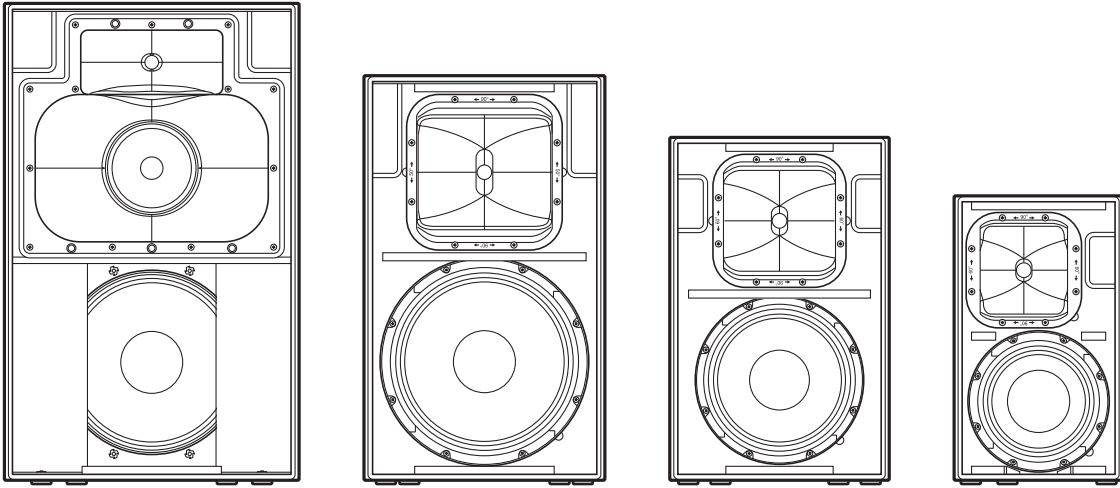


POWERED LOUDSPEAKER

DZR 315
DZR 315-D
DZR 15
DZR 15-D

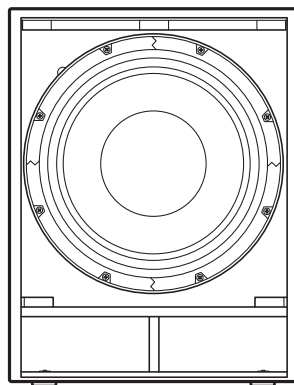
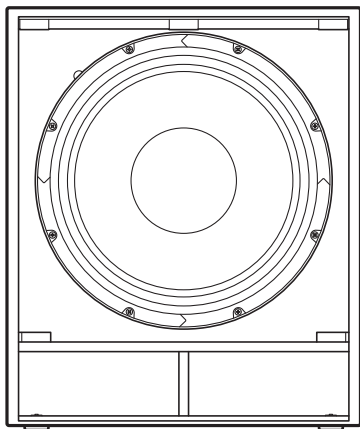
DZR 12
DZR 12-D
DZR 10
DZR 10-D



POWERED SUBWOOFER

DXS 18xLF
DXS 18xLF-D

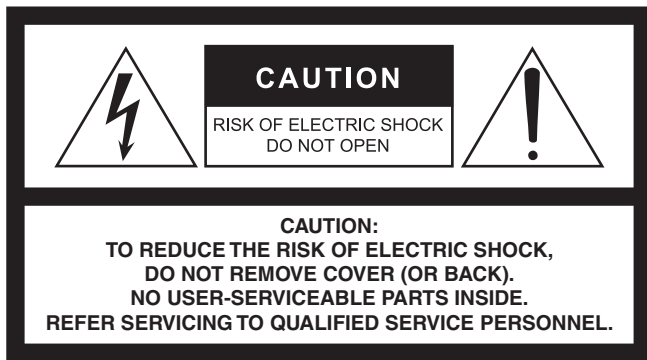
DXS 15xLF
DXS 15xLF-D



EN Owner's Manual
DE Bedienungsanleitung
FR Mode d'emploi
ES Manual de instrucciones
PT Manual do Proprietário

IT Manuale di istruzioni
RU Руководство пользователя
KO 사용설명서
JA 取扱説明書

POWERED SPEAKER SYSTEM



The above warning is located on the rear of the unit.



L'avertissement ci-dessus est situé sur l'arrière de l'unité.

Explanation of Graphical Symbols Explication des symboles



The lightning flash with arrowhead symbol within an equilateral triangle is intended to alert the user to the presence of uninsulated "dangerous voltage" within the product's enclosure that may be of sufficient magnitude to constitute a risk of electric shock to persons. L'éclair avec une flèche à l'intérieur d'un triangle équilatéral est destiné à attirer l'attention de l'utilisateur sur la présence d'une « tension dangereuse » non isolée à l'intérieur de l'appareil, pouvant être suffisamment élevée pour constituer un risque d'électrocution.



The exclamation point within an equilateral triangle is intended to alert the user to the presence of important operating and maintenance (servicing) instructions in the literature accompanying the product. Le point d'exclamation à l'intérieur d'un triangle équilatéral est destiné à attirer l'attention de l'utilisateur sur la présence d'instructions importantes sur l'emploi ou la maintenance (réparation) de l'appareil dans la documentation fournie.

IMPORTANT SAFETY INSTRUCTIONS

- 1 Read these instructions.
- 2 Keep these instructions.
- 3 Heed all warnings.
- 4 Follow all instructions.
- 5 Do not use this apparatus near water.
- 6 Clean only with dry cloth.
- 7 Do not block any ventilation openings. Install in accordance with the manufacturer's instructions.
- 8 Do not install near any heat sources such as radiators, heat registers, stoves, or other apparatus (including amplifiers) that produce heat.
- 9 Do not defeat the safety purpose of the polarized or grounding-type plug. A polarized plug has two blades with one wider than the other. A grounding type plug has two blades and a third grounding prong. The wide blade or the third prong are provided for your safety. If the provided plug does not fit into your outlet, consult an electrician for replacement of the obsolete outlet.
- 10 Protect the power cord from being walked on or pinched particularly at plugs, convenience receptacles, and the point where they exit from the apparatus.
- 11 Only use attachments/accessories specified by the manufacturer.
- 12 Use only with the cart, stand, tripod, bracket, or table specified by the manufacturer, or sold with the apparatus. When a cart is used, use caution when moving the cart/apparatus combination to avoid injury from tip-over.
- 13 Unplug this apparatus during lightning storms or when unused for long periods of time.
- 14 Refer all servicing to qualified service personnel. Servicing is required when the apparatus has been damaged in any way, such as power-supply cord or plug is damaged, liquid has been spilled or objects have fallen into the apparatus, the apparatus has been exposed to rain or moisture, does not operate normally, or has been dropped.



WARNING

TO REDUCE THE RISK OF FIRE OR ELECTRIC SHOCK, DO NOT EXPOSE THIS APPARATUS TO RAIN OR MOISTURE.

(UL60065_03)

PRÉCAUTIONS CONCERNANT LA SÉCURITÉ

- 1 Lire ces instructions.
- 2 Conserver ces instructions.
- 3 Tenir compte de tous les avertissements.
- 4 Suivre toutes les instructions.
- 5 Ne pas utiliser ce produit à proximité d'eau.
- 6 Nettoyer uniquement avec un chiffon propre et sec.
- 7 Ne pas bloquer les orifices de ventilation. Installer l'appareil conformément aux instructions du fabricant.
- 8 Ne pas installer l'appareil à proximité d'une source de chaleur comme un radiateur, une bouche de chaleur, un poêle ou tout autre appareil (y compris un amplificateur) produisant de la chaleur.
- 9 Ne pas modifier le système de sécurité de la fiche polarisée ou de la fiche de terre. Une fiche polarisée dispose de deux broches dont une est plus large que l'autre. Une fiche de terre dispose de deux broches et d'une troisième pour le raccordement à la terre. Cette broche plus large ou cette troisième broche est destinée à assurer la sécurité de l'utilisateur. Si la fiche équipant l'appareil n'est pas compatible avec les prises de courant disponibles, faire remplacer les prises par un électricien.
- 10 Acheminer les cordons d'alimentation de sorte qu'ils ne soient pas piétinés ni coincés, en faisant tout spécialement attention aux fiches, prises de courant et au point de sortie de l'appareil.
- 11 Utiliser exclusivement les fixations et accessoires spécifiés par le fabricant.
- 12 Utiliser exclusivement le chariot, le stand, le trépied, le support ou la table recommandés par le fabricant ou vendus avec cet appareil. Si l'appareil est posé sur un chariot, déplacer le chariot avec précaution pour éviter tout risque de chute et de blessure.
- 13 Débrancher l'appareil en cas d'orage ou lorsqu'il doit rester hors service pendant une période prolongée.
- 14 Confier toute réparation à un personnel qualifié. Faire réparer l'appareil s'il a subi tout dommage, par exemple si la fiche ou le cordon d'alimentation est endommagé, si du liquide a coulé ou des objets sont tombés à l'intérieur de l'appareil, si l'appareil a été exposé à la pluie ou à de l'humidité, si l'appareil ne fonctionne pas normalement ou est tombé.



AVERTISSEMENT

POUR RÉDUIRE LES RISQUES D'INCENDIE OU DE DÉCHARGE ÉLECTRIQUE, N'EXPOSEZ PAS CET APPAREIL À LA PLUIE OU À L'HUMIDITÉ.

(UL60065_03)

FCC INFORMATION (U.S.A.)

1. IMPORTANT NOTICE: DO NOT MODIFY THIS UNIT!

This product, when installed as indicated in the instructions contained in this manual, meets FCC requirements. Modifications not expressly approved by Yamaha may void your authority, granted by the FCC, to use the product.

2. IMPORTANT: When connecting this product to accessories and/or another product use only high quality shielded cables. Cable/s supplied with this product MUST be used. Follow all installation instructions. Failure to follow instructions could void your FCC authorization to use this product in the USA.

3. NOTE: This product has been tested and found to comply with the requirements listed in FCC Regulations, Part 15 for Class "B" digital devices. Compliance with these requirements provides a reasonable level of assurance that your use of this product in a residential environment will not result in harmful interference with other electronic devices. This equipment generates/uses radio frequencies and, if not installed and used according to the instructions found in the users manual, may cause interference harmful to the operation of other electronic devices. Compliance with FCC regulations does not guarantee that interference will not

occur in all installations. If this product is found to be the source of interference, which can be determined by turning the unit "OFF" and "ON"; please try to eliminate the problem by using one of the following measures:

Relocate either this product or the device that is being affected by the interference.

Utilize power outlets that are on different branch (circuit breaker or fuse) circuits or install AC line filter/s.

In the case of radio or TV interference, relocate/reorient the antenna. If the antenna lead-in is 300 ohm ribbon lead, change the lead-in to co-axial type cable.

If these corrective measures do not produce satisfactory results, please contact the local retailer authorized to distribute this type of product. If you can not locate the appropriate retailer, please contact Yamaha Corporation of America, Electronic Service Division, 6600 Orangethorpe Ave, Buena Park, CA90620

The above statements apply ONLY to those products distributed by Yamaha Corporation of America or its subsidiaries.

* This applies only to products distributed by YAMAHA CORPORATION OF AMERICA.

(class B)

COMPLIANCE INFORMATION STATEMENT (DECLARATION OF CONFORMITY PROCEDURE)

Responsible Party : Yamaha Corporation of America

Address : 6600 Orangethorpe Ave., Buena Park, Calif. 90620

Telephone : 714-522-9011

Type of Equipment : POWERED SPEAKER SYSTEM

Model Name : DZR315-D, DZR15-D, DZR12-D, DZR10-D, DXS18XLF-D, DXS15XLF-D

This device complies with Part 15 of the FCC Rules.

Operation is subject to the following two conditions:

- 1) this device may not cause harmful interference, and
- 2) this device must accept any interference received including interference that may cause undesired operation.

See user manual instructions if interference to radio reception is suspected.

* This applies only to products distributed by YAMAHA CORPORATION OF AMERICA.

(FCC DoC)

In Finland: Laitte on liitettävä suojamaadoituskoskettimilla varustettuun pistorasiaan.

In Norway: Apparatet må tilkoples jordet stikkontakt.

In Sweden: Apparatens skall anslutas till jordat uttag.

(class I hokuo)

PRÉCAUTIONS D'USAGE

PRIÈRE DE LIRE ATTENTIVEMENT AVANT DE PROCÉDER À TOUTE MANIPULATION

Rangez ce manuel en lieu sûr afin de pouvoir le consulter ultérieurement.



AVERTISSEMENT

Veillez à toujours observer les précautions élémentaires énumérées ci-après pour éviter de graves blessures, voire la mort, en raison d'une électrocution, d'un court-circuit, de dégâts, d'un incendie ou tout autre risque. La liste des précautions décrites ci-dessous n'est toutefois pas exhaustive :

En cas d'anomalie

- Si l'un des problèmes décrits ci-dessous survient, désactivez immédiatement l'interrupteur d'alimentation et retirez la fiche électrique de la prise.
 - Le cordon d'alimentation est effiloché ou la fiche électrique endommagée.
 - Une odeur inhabituelle ou de la fumée est émise.
 - Un objet est tombé à l'intérieur du produit ou de l'eau s'y est infiltré.
 - Une brusque perte de son est survenue durant l'utilisation du produit.
 - Le produit présente des fissures ou des dégâts visibles.
 Faites ensuite contrôler ou réparer le produit par un technicien Yamaha qualifié.

Alimentation/cordon d'alimentation

- Ne laissez pas le cordon d'alimentation à proximité de sources de chaleur, telles que des radiateurs ou des éléments chauffants. Évitez de le courber de façon excessive ou de l'endommager de quelque manière que ce soit, de placer dessus des objets lourds, de le laisser traîner là où l'on pourrait marcher ou trébucher dessus. Évitez d'enrouler dessus d'autres câbles.
- Veillez à ce que la tension utilisée soit uniquement celle qui est indiquée pour le produit. Celle-ci est imprimée sur la plaque signalétique du produit.
- Utilisez exclusivement le cordon et la fiche d'alimentation fournis. Si vous avez l'intention d'exploiter ce produit dans une zone géographique différente de celle où vous l'avez acheté, le cordon d'alimentation fourni pourra se révéler incompatible. Veuillez vérifier ce point auprès de votre distributeur Yamaha.
- Vérifiez périodiquement l'état de la prise électrique, dépoussiérez-la et nettoyez-la en prenant soin de retirer toutes les impuretés qui pourraient s'y accumuler.
- Veillez à insérer complètement la fiche électrique pour éviter tout risque d'électrocution ou d'incendie.
- Lors de l'installation du produit, assurez-vous que la prise secteur que vous utilisez est facilement accessible. En cas de problème ou de dysfonctionnement, désactivez immédiatement l'interrupteur d'alimentation et retirez la fiche de la prise secteur. Même lorsque l'interrupteur d'alimentation est en position désactivée, le produit n'est pas déconnecté de la source d'électricité tant que le cordon d'alimentation reste branché à la prise murale.
- Débranchez la fiche électrique de la prise murale lorsque vous n'utilisez pas le produit pendant un certain temps ou en cas d'orage.
- Ne touchez pas le produit ou la fiche électrique pendant un orage électrique.
- Veillez à brancher l'instrument sur une prise appropriée raccordée à la terre. Toute installation non correctement mise à la terre risque d'entraîner un choc électrique, un incendie ou l'endommagement de l'appareil.

Ne pas ouvrir

- Ce produit ne contient aucune pièce nécessitant l'intervention de l'utilisateur. N'essayez pas de démonter ou de modifier les composants internes de quelque manière que ce soit.

Avertissement relatif à la présence d'eau/ Avertissement relatif au risque d'incendie

- N'exposez pas le produit à la pluie et ne l'utilisez pas près d'une source d'eau ou dans un milieu humide. Ne déposez pas dessus des récipients (tels que des vases, des bouteilles ou des verres) contenant des liquides qui risqueraient de s'infiltrer par les ouvertures.
- N'essayez jamais d'insérer ou de retirer une fiche électrique avec les mains mouillées.
- Ne placez pas d'objets brûlants ou de flammes nues à proximité du produit, au risque de provoquer un incendie.

Perte de capacités auditives

- Avant de raccorder le produit à d'autres dispositifs, mettez toutes les unités concernées hors tension. Et, avant de mettre tous les appareils sous/hors tension, vérifiez que tous les niveaux de volume sont réglés sur la position minimale. Le non-respect de ces mesures peut provoquer une perte d'acuité auditive, entraînant un risque d'électrocution ou d'endommager l'équipement.
- Lorsque vous mettez le système audio sous tension, allumez toujours le produit en DERNIER pour éviter d'endommager votre ouïe et les haut-parleurs. Lors de la mise hors tension, vous devez éteindre le produit en PREMIER pour la même raison.



ATTENTION

Observez toujours les précautions élémentaires reprises ci-dessous pour éviter tout risque de blessure corporelle, à vous-même ou à votre entourage, ainsi que la détérioration du produit ou de tout autre bien. La liste des précautions décrites ci-dessous n'est toutefois pas exhaustive :

Alimentation/Cordon d'alimentation

- Veillez à toujours saisir la fiche elle-même, et non le cordon, pour la retirer du produit ou de la prise d'alimentation. Si vous tirez sur le cordon, vous risquerez de l'endommager.

Emplacement et connexions

- Ne placez pas le produit dans une position instable afin d'éviter qu'il ne se renverse accidentellement et ne provoque des blessures.
- Conservez l'appareil hors de portée des enfants. Ce produit ne doit pas être utilisé dans un endroit où des enfants sont susceptibles d'être présents.
- Assurez-vous de ne pas obstruer les orifices d'aération. Le produit possède des orifices d'aération sur ses faces arrière qui sont destinées à le protéger contre l'élévation excessive de sa température interne. Veillez tout particulièrement à ne pas placer le produit sur le côté ou à l'envers. Une mauvaise aération peut entraîner la surchauffe et l'endommagement du produit, ou même provoquer un incendie.
- Dans le cas où vous essayez de dissiper la chaleur du produit lors de son installation :
 - N'utilisez pas le produit dans un endroit confiné mal aéré. Une mauvaise aération peut entraîner la surchauffe et l'endommagement du produit ou même provoquer un incendie. Veillez à laisser suffisamment d'espace autour du panneau arrière : au moins 30 cm au-dessus, 30 cm sur les côtés et 30 cm derrière.
- Ne disposez pas le produit dans un emplacement où il pourrait entrer en contact avec des gaz corrosifs ou de l'air à haute teneur en sel, car cela pourrait provoquer des dysfonctionnements.
- Avant de déplacer le produit, débranchez-en tous les câbles connectés.

- En cas de transport ou de déplacement du produit, faites toujours appel à au moins deux personnes. Si vous essayez de soulever le produit tout seul, vous risquerez de vous faire mal au dos ou de vous blesser ou encore d'endommager le produit.
- N'utilisez pas les poignées des haut-parleurs pour les installations suspendues, au risque de provoquer des blessures ou des dégâts.
- Ne tenez pas le produit par le bas lorsque vous le transportez ou le déplacez. Vous risquez de vous coincer les doigts et de vous blesser.
- Ne poussez pas le panneau arrière du produit contre le mur. La fiche risquerait alors de toucher le mur et de se détacher du cordon d'alimentation, et de provoquer un court-circuit, un dysfonctionnement, voire un incendie.
- Si vous utilisez l'insert pour fixer une enceinte satellite à l'aide d'un support pour haut-parleur, veuillez lire attentivement la section « ❹ Inserts de fixation doubles » à la page 39. L'utilisation d'un support d'une autre taille pourrait provoquer la chute du produit et endommager ses composants internes ou causer des blessures.
- Veuillez toujours à consulter un technicien Yamaha qualifié dans le cas où l'installation du produit nécessite des travaux de construction et prenez soin, le cas échéant, d'observer les précautions décrites ci-après.
 - Veuillez à choisir un matériel de fixation et un emplacement d'installation suffisamment résistants pour supporter le poids du produit.
 - Évitez les emplacements soumis à des vibrations constantes.
 - Utilisez les outils appropriés pour installer le produit.
 - Inspectez le produit périodiquement.

Entretien

- Retirez la fiche d'alimentation de la prise secteur lors du nettoyage du produit.

Précautions d'utilisation

- Ne glissez pas les doigts ou les mains dans les fentes ou les orifices du produit (trous d'aération, ports, etc.).
- N'utilisez pas le produit en cas de distorsion du son. Une utilisation prolongée dans cet état peut provoquer une surchauffe, voire un incendie.

Yamaha ne peut être tenu responsable des détériorations causées par une mauvaise manipulation du produit ou par des modifications apportées à celui-ci ni de la perte ou de la destruction de données.

AVIS

Veuillez à toujours observer les avis ci-dessous afin d'éviter d'abîmer le produit, de provoquer son dysfonctionnement ou d'endommager les données et le matériel avoisinant.

■ Manipulation et entretien

- N'utilisez pas le produit à proximité d'un téléviseur, d'une radio, d'un équipement audiovisuel, d'un téléphone portable ou d'autres appareils électriques. En effet, le produit, le téléviseur ou la radio risquent de provoquer des interférences.
- Ne laissez pas le produit exposé à un environnement trop poussiéreux, à des vibrations excessives ou à des conditions de chaleur et de froid extrêmes (par exemple, à la lumière directe du soleil, à proximité d'un radiateur ou dans une voiture en pleine journée), au risque de déformer le panneau, de provoquer un dysfonctionnement de l'appareil ou d'endommager ses composants internes.
- Des variations rapides et importantes dans la température ambiante peuvent survenir lors du déplacement du produit d'un endroit à un autre ou de l'activation/désactivation de la climatisation, par exemple, et provoquer la formation de condensation à l'intérieur du produit. L'utilisation du produit en cas de formation de condensation peut endommager ce dernier. S'il y a des raisons de croire qu'une condensation s'est formée, laissez le produit inactif pendant plusieurs heures sans l'allumer jusqu'à ce que la condensation se soit complètement évaporée.
- Ne placez pas l'enceinte face vers le bas lorsque la grille est fixée, car cela pourrait entraîner la déformation de celle-ci.
- Lorsque vous positionnez l'enceinte face vers le bas, veuillez à toujours la poser sur une surface plane.
- Ne touchez pas le circuit d'attaque du haut-parleur.
- Il est normal que de l'air sorte des événements bass reflex, et cela se produit plus particulièrement lors de la restitution à volume élevé de contenus audio avec une prédominance de fréquences graves.
- Les variations importantes de température ou d'humidité peuvent générer une condensation. Dans ce cas, de l'eau peut s'accumuler sur la surface du produit. Si cette eau n'est pas retirée, les parties en bois risquent de l'absorber et d'être endommagées. Prenez soin d'essuyer l'eau immédiatement à l'aide d'un chiffon doux.

■ Connecteurs

- Les connecteurs de type XLR sont câblés comme suit (norme IEC60268) : broche 1 : masse, broche 2 : point chaud (+) et broche 3 : point froid(-).

Informations

■ À propos des fonctions/données intégrées au produit

- Ce produit utilise Dante Ultimo. Consultez le site Web Audinate (en anglais) pour en savoir plus sur les licences open source de ce logiciel. <https://www.audinate.com/software-licensing>

■ À propos de ce mode d'emploi

- Les illustrations et les captures d'écran figurant dans ce manuel servent uniquement à expliciter les instructions.
- Les polices bitmap utilisées sur cet instrument sont fournies par Ricoh Co., Ltd, qui en est le propriétaire.
- Les noms de sociétés et de produits cités dans ce mode d'emploi sont des marques commerciales ou déposées appartenant à leurs détenteurs respectifs.
- Les logiciels sont susceptibles d'être modifiés et mis à jour sans avertissement préalable.

■ À propos du traitement des déchets

- Ce produit contient des composants recyclables. Lorsque vous vous débarrasserez de ce produit, veuillez vous adresser aux autorités locales compétentes.

Introduction

Nous vous remercions d'avoir acheté le POWERED LOUDSPEAKER (enceinte amplifiée) Yamaha de la série DZR(-D) et le POWERED SUBWOOFER (caisson de graves amplifié) de la série DXS-XLF(-D). (Voir la gamme de produits ci-dessous.) Ces produits sont conçus pour les concerts, la sonorisation et les applications d'installations audio fixes. Ce guide explique aux installateurs, aux intégrateurs et aux particuliers familiarisés avec les enceintes comment installer, régler et configurer les connexions. Veuillez lire attentivement ce mode d'emploi avant de commencer à utiliser ce produit et d'exploiter au mieux ses diverses fonctionnalités. Après avoir lu ce mode d'emploi, veuillez le conserver afin de pouvoir le consulter ultérieurement.

- Les illustrations utilisées à titre d'exemples dans ce manuel proviennent des modèles DZR12-D et DXS18XLF-D, sauf mention contraire.

Gamme de produits des séries DZR(-D) et DXS-XLF(-D)

Type	Modèle standard	Modèle Dante (-D)	
Enceintes large bande	3 voies 15"	DZR315	DZR315-D
	2 voies 15"	DZR15	DZR15-D
	2 voies 12"	DZR12	DZR12-D
	2 voies 10"	DZR10	DZR10-D
Caisson de graves	18"	DXS18XLF	DXS18XLF-D
	15"	DXS15XLF	DXS15XLF-D

Table des matières

PRÉCAUTIONS D'USAGE	36	Réglages de base	45
Introduction	38	Connexions Dante	46
Caractéristiques principales	38	Réglages du mode Cardioid	47
Structure des manuels	38	Pavillon acoustique rotatif.....	48
Accessoires inclus	38	Exemples d'installation	49
Fonctions	39	Accessoires en option (vendus séparément).....	51
Écran HOME	42	Résolution des problèmes.....	51
Menus principaux et exemples d'écrans	43	General Specifications (en anglais uniquement)	151
Opérations de l'écran.....	44	Dimensions (en anglais uniquement)	153
Utilisation d'un lecteur flash USB pour enregistrer/ charger des données	44		

Caractéristiques principales

- Le coffret en contreplaqué résistant est équipé d'un amplificateur de classe D avec un niveau de sortie élevé. Les modèles à large bande sont équipés d'un aimant léger et puissant au néodyme.
- Cette enceinte hautement durable est dotée d'un appairage optimisé et d'un pavillon acoustique directionnel fixe, qui offre des aigus pétillants accompagnés de basses percutantes et puissantes.
- Les modèles à large bande sont équipés d'un filtre FIR pour les réglages de fréquence et la fréquence de recouvrement. La fréquence d'échantillonnage de 96 kHz assure une faible latence pour le DSP et le convertisseur AN/NA.
- L'afficheur à cristaux liquides permet de charger les présélections et d'effectuer des réglages graphiques précis de l'égalisateur, du retard et des acheminements. Ces réglages sont facilement transférables à l'aide d'un lecteur flash USB.
- Les modèles Dante (-D) acceptent la transmission des données audionumériques et une commande à distance via un réseau Dante.
- Les modèles à 2 voies conviennent pour une utilisation sur un support ou une utilisation comme moniteur de studio. Plusieurs méthodes d'installation sont possibles grâce à la rotation du pavillon acoustique, à la présence de plusieurs points d'accrochage et de supports en option.

Dante

Dante est un protocole de transmission audio réseau développé par la société Audinate. Il permet la transmission d'audio numérique multicanal non compressé à faible latence, ainsi qu'une synchronisation du niveau d'échantillonnage. Le câblage, simple, utilise des câbles CAT5e pour établir les connexions.

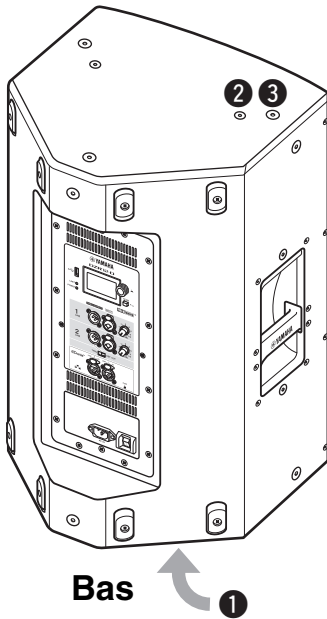
Structure des manuels

- **Mode d'emploi (ce manuel) :** Il fournit principalement des explications sur les noms, fonctions et opérations de base de chaque composant.
- **Manuel de référence :** Il fournit principalement des explications détaillées sur les paramètres et les opérations. Vous pouvez le télécharger sur le site Web mondial Yamaha Pro Audio.
<https://www.yamahaproaudio.com/>

Accessoires inclus

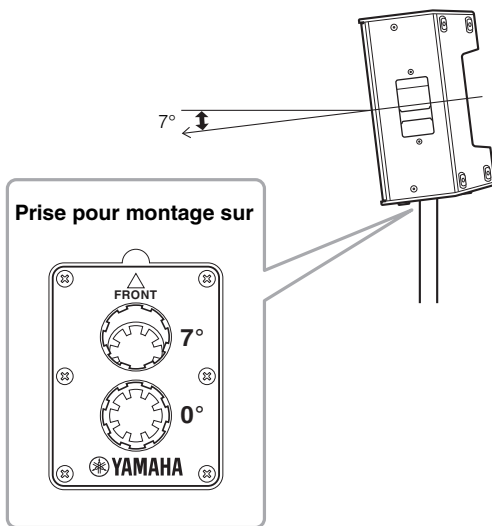
- Cordon d'alimentation
- Mode d'emploi (ce manuel)

Enceinte à large bande (face arrière)



1 Prise pour montage sur pied inclinable

Ce montage dispose de deux inserts de fixation de support. Vous pouvez choisir l'angle de l'enceinte de sorte qu'elle soit horizontale par rapport au sol ou inclinée vers le sol de 7 degrés. Ces inserts sont compatibles avec les supports d'enceintes vendus dans le commerce et les pieds d'enceintes de 35 mm de diamètre. (Ces inserts ne sont pas disponibles pour le modèle DZR315(-D).)



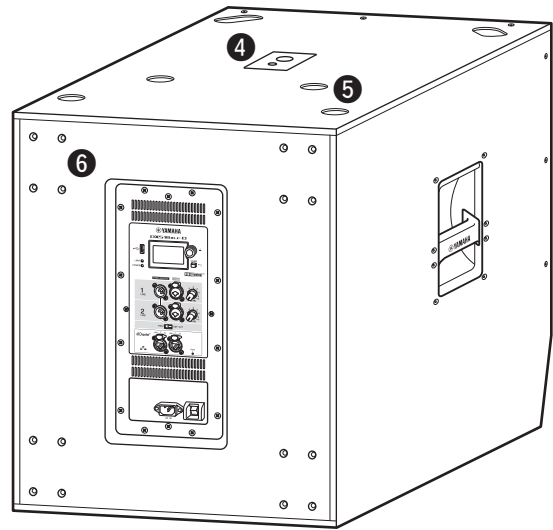
2 Filetages pour la lyre

Pour une installation avec des lyres vendues séparément. (Ces inserts ne sont pas disponibles pour le modèle DZR315(-D).)

3 Filetages pour les boulons à œil

Pour installer l'enceinte à l'aide de boulons à œil. Les trous de vis pour les boulons à œil traversent la paroi du boîtier.

Caisson de graves (face arrière)



4 Inserts de fixation doubles

Ces inserts sont compatibles avec les supports d'enceintes disponibles dans le commerce (35 mm de diamètre et vis M20).



Lorsque vous utilisez un support pour fixer une enceinte, respectez les instructions ci-dessous pour votre sécurité.

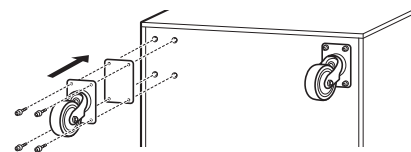
Caisson de graves	Enceinte à installer	Longueur du pied
DXS18XLF(-D)	Poids : 26 kg maximum Hauteur : 76,0 cm maximum (DZR15(-D) ou inférieur)	104 cm maximum
	Poids : 22 kg maximum Hauteur : 64,5 cm maximum (DZR12(-D) ou inférieur)	82 cm maximum
DXS15XLF(-D)	Poids : 18 kg maximum Hauteur : 53,7 cm maximum (DZR10(-D) ou inférieur)	104 cm maximum

5 Réceptacles pour pieds

Si vous empilez plusieurs enceintes, alignez les pieds en caoutchouc de l'enceinte supérieure sur les inserts pour pieds de l'enceinte inférieure.

6 Vis de montage des roulettes

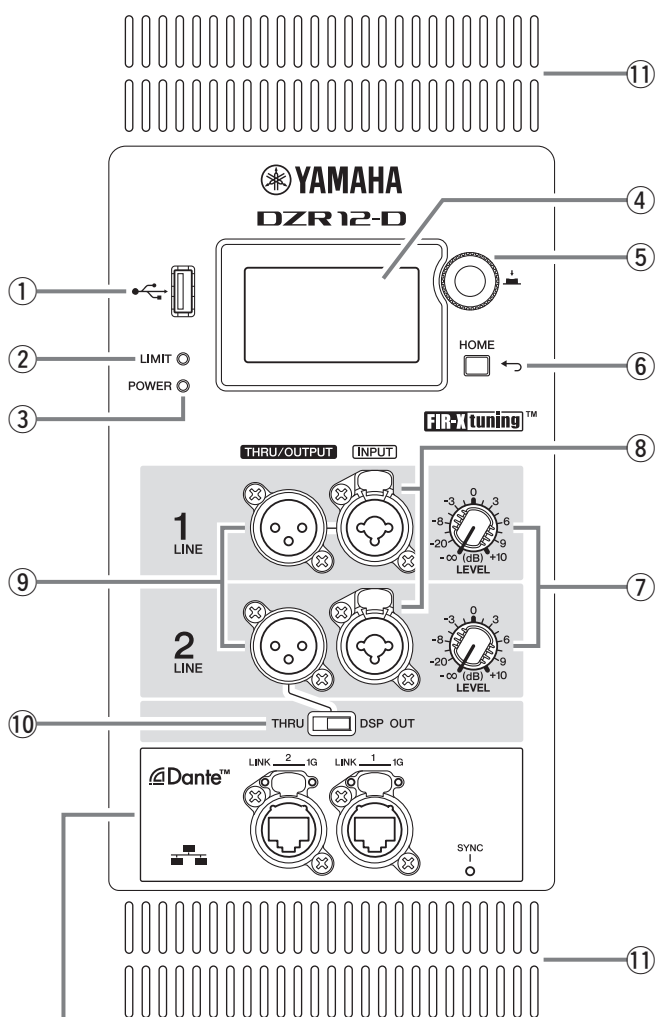
Pour l'installation des roulettes Yamaha SPW-1 vendues séparément. Si vous n'utilisez pas les roulettes, ne déposez pas ces vis. Sinon, les fuites d'air risquent de compromettre la qualité du son.



NOTE

- Pour plus d'informations sur l'installation des roulettes et les précautions à prendre en ce qui les concerne, reportez-vous au mode d'emploi correspondant aux roulettes.
- Installez uniquement des roulettes de modèle SPW-1.

Panneau arrière (des enceintes à large bande et des caissons de graves)



Disponible uniquement sur les modèles Dante (voir page 41.)

① Connecteur USB

Permet de connecter un lecteur flash USB pour enregistrer/charger des données.

AVIS

Lorsque vous utilisez une rallonge USB, veillez à ce qu'elle ne dépasse pas 1 m.

② Voyant [LIMIT]

Il s'allume en rouge lorsque le limiteur permettant de protéger l'enceinte est activé. Si ce voyant reste allumé, baissez le niveau du signal d'entrée.

③ Voyant [POWER]

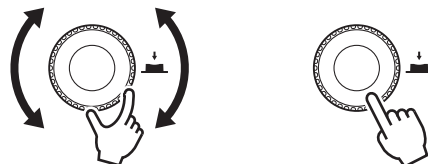
Il s'allume en vert lorsque l'unité est sous tension. Il clignote en vert lorsque la fonction de protection est activée et que la sortie audio est coupée. (« MUTED » apparaît alors sur l'écran HOME.)

④ Écran

Il affiche les paramètres de diverses fonctions.

⑤ Bouton principal

Tournez ce bouton pour déplacer le curseur qui s'affiche à l'écran et pour changer la valeur des paramètres. Appuyez sur ce bouton pour exécuter un réglage.



⑥ Touche [↶] (retour)

Appuyez sur cette touche pour revenir à l'écran précédent. Maintenez cette touche enfoncée pour revenir à l'écran HOME.

⑦ Commandes [LEVEL]

Permet de régler le niveau d'entrée pour les prises [INPUT].

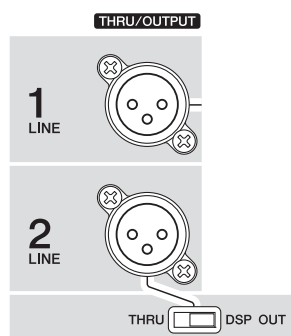
⑧ Prises [INPUT]

Prises combo pour l'entrée de niveau ligne. Elles acceptent les connecteurs XLR et les fiches jack.

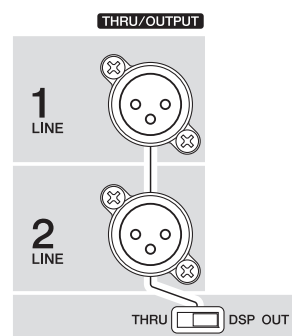
⑨ Prises [THRU/OUTPUT]

Prises de sortie XLR. Il est possible de commuter le signal de sortie pour le canal 2 sur les enceintes à large bande et pour les canaux 1 et 2 sur les caissons de graves à l'aide du commutateur [THRU/DSP OUT]. Sur les enceintes à large bande, le canal 1 est réglé d'office sur [THRU].

Série DZR(-D)



Série DXS-XLF(-D)



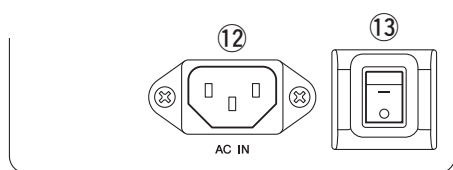
⑩ Commutateur [THRU/DSP OUT]

Permet de choisir de faire sortir les signaux des prises d'entrée sans traitement ([THRU]) ou de les faire sortir après le traitement DSP ([DSP OUT]).

⑪ Événements

Un ventilateur de refroidissement est installé côté échappement. Lorsque vous vous servez de l'enceinte, veillez à ce qu'aucun des événements ne soit obstrué.

■ Section d'alimentation



⑫ Prise [AC IN]

Branchez ici le cordon d'alimentation secteur fourni. Raccordez tout d'abord le cordon d'alimentation au produit, puis insérez la fiche du cordon dans la prise secteur. Lorsque vous retirez le cordon d'alimentation, procédez dans l'ordre inverse.



AVERTISSEMENT

Utilisez exclusivement les cordon/fiche d'alimentation fournis.



ATTENTION

N'oubliez pas de mettre l'appareil hors tension avant de brancher ou de débrancher le cordon d'alimentation.

Insérez complètement la fiche du cordon d'alimentation jusqu'à ce qu'elle soit verrouillée par le mécanisme de verrouillage (V-Lock). Appuyez sur le mécanisme V-Lock pour retirer la fiche.

⑬ Commutateur d'alimentation

Permet de mettre l'appareil sous [-] ou hors [O] tension.



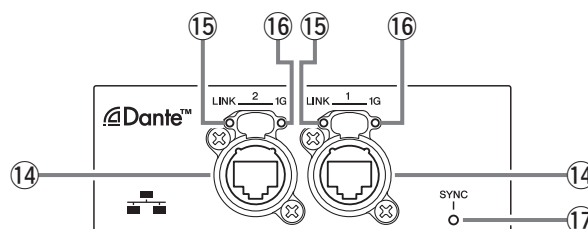
AVERTISSEMENT

Une faible quantité de courant électrique continue de circuler même lorsque le produit est hors tension. Si vous n'utilisez pas l'enceinte pendant une période prolongée, veillez à débrancher la fiche du cordon d'alimentation de la prise secteur.

NOTE

- En fonction de la durée qui sépare la mise sous tension et la mise hors tension du produit, vous devrez peut-être patienter 15 secondes avant que l'unité ne s'allume.
- Lorsque vous utilisez plusieurs appareils, nous vous recommandons de les mettre sous tension l'un après l'autre. Si vous allumez plusieurs appareils simultanément, ils risquent de ne pas démarrer correctement à cause d'une chute de tension.

■ Section Dante (modèles Dante uniquement)



⑭ Prises Dante

Il s'agit de prises etherCON destinées à un réseau Dante. Ces deux prises représentent une connexion primaire. Elles peuvent être utilisées pour des connexions en guirlande. Pour plus de détails, reportez-vous au Manuel de référence.

NOTE

Utilisez des câbles STP (Shielded Twisted Pair, à paires torsadées blindées) afin d'éviter tout risque d'interférence électromagnétique. Assurez-vous que les parties métalliques des prises sont électriquement connectées au blindage du câble STP à l'aide d'une bande conductrice ou de tout autre moyen de ce type.

⑮ Voyant [LINK]

Il affiche l'état de communication du réseau Dante. Il s'allume en vert lorsqu'un câble Ethernet est connecté correctement à la prise Dante.

⑯ Voyant [1G]

Il s'allume en orange lorsque le réseau Dante fonctionne comme un réseau Gigabit Ethernet.

⑰ Voyant [SYNC]

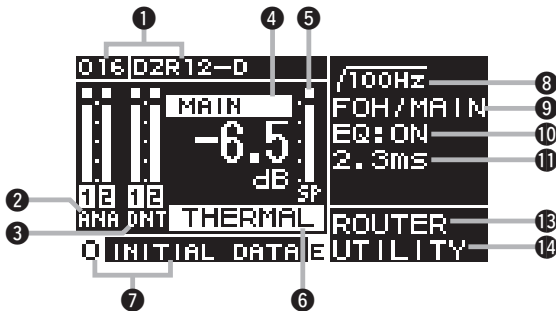
Il s'allume en continu ou clignote en vert en fonction de l'état de communication du réseau Dante, tel qu'indiqué dans le tableau suivant.

S'allume en continu	Fonctionnement normal en tant qu'horloge assujettie sur le réseau Dante
Clignote en continu	Fonctionnement normal en tant qu'horloge dirigeante sur le réseau Dante
Clignote une seule fois périodiquement	Réglage DANTE FS incorrect
Clignote deux fois périodiquement	Câble du réseau Dante non connecté
Clignote trois fois périodiquement	Connexion du réseau Dante incorrecte

L'écran Home s'affiche lorsque l'unité est mise sous tension.

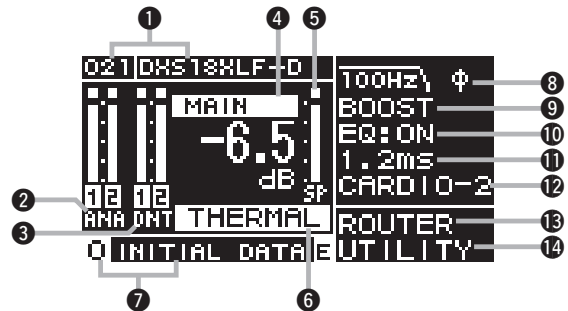
Enceintes large bande

■ Exemple (modèles Dante)



Caisson de graves

■ Exemple (modèles Dante)



Écran	Description
1 UNIT ID (ID D'UNITÉ), LABEL (LIBELLÉ) Modèle Dante	Affiche l'UNIT ID et le libellé utilisés pour le réseau Dante. Permet d'accéder à l'écran DANTE SETUP afin d'afficher et de configurer les paramètres Dante.
2 Indicateur de niveau d'entrée (« ANA » s'affiche sur les modèles DANTE.)	Affiche le niveau d'entrée du signal analogique. En mode auxiliaire (Backup), le libellé CH de la ligne en mode de veille clignote (modèles Dante uniquement).
3 Indicateur de niveau d'entrée (DNT) Modèle Dante	Affiche le niveau d'entrée du signal Dante. En mode auxiliaire (Backup), le libellé CH de la ligne en mode de veille clignote.
4 Niveau MAIN	Indique et définit le niveau de sortie (unité : dB).
5 Indicateur de niveau de sortie SP	Indique le niveau de sortie.
6 Protection (THERMAL, MUTED)	Apparaît lorsque la fonction de protection est activée. « THERMAL » s'affiche lorsqu'une température élevée est détectée dans l'amplificateur (et le niveau de sortie est alors diminué). Si les conditions de l'environnement d'utilisation se détériorent, MUTED s'affiche (et le signal de sortie est coupé).
7 PRESET (PRÉSÉLECTIONS)	Indique le n° et le titre de la présélection définie. Permet de stocker, de rappeler et de modifier les réglages associés aux sons. Le symbole « E » s'affiche lorsque vous modifiez un paramètre.
8 HPF (Filtre passe-haut) Enceintes large bande	Permet d'afficher et de configurer les réglages de la fréquence du filtre passe-haut.
LPF (Filtre passe-bas) Caisson de graves	Permet d'afficher et de configurer les réglages de la fréquence du filtre passe-bas et de POLARITY. ϕ s'affiche lorsque la polarité est définie sur INVERTED.
9 D-CONTOUR Enceintes large bande	Permet d'afficher et de configurer les réglages du mode D-CONTOUR.
D-XSUB Caisson de graves	Permet d'afficher et de configurer les réglages du mode D-XSUB.
10 EQ	Indique si l'égaliseur est défini sur ON ou OFF. Permet de configurer les réglages EQ tout en vérifiant les caractéristiques de fréquence.
11 DELAY	Permet d'afficher et de configurer les réglages de retard.
12 CARDIOID Enceintes large bande	Permet d'afficher et de configurer les réglages du mode Cardioid.
13 ROUTER	Permet de configurer l'acheminement du signal audio.
14 UTILITY	Permet d'afficher et de configurer les réglages suivants. <ul style="list-style-type: none"> - PANEL SETUP : Permet de configurer la luminosité de l'écran, le contraste et les réglages de désactivation automatique des voyants/de l'écran. - PANEL LOCK : Permet de configurer le réglage de prévention des erreurs de manipulation, d'enregistrer/de charger le PIN CODE. - DEVICE BACKUP : Permet d'enregistrer/de charger les données de configuration. - DANTE SETUP Modèle Dante : Permet d'afficher et de configurer les réglages Dante. - INPUT REDUNDANCY Modèle Dante : Permet de configurer et d'afficher les paramètres liés à la redondance d'entrée. - NETWORK Modèle Dante : Permet d'afficher et de configurer les réglages du réseau. - DEVICE INFORMATION : Indique l'état et les informations propres à ce produit. - INITIALIZE : Permet d'effectuer l'initialisation. - LOG : Permet d'afficher les journaux enregistrés. Les journaux peuvent être enregistrés sur un lecteur flash USB. - UPDATE FIRMWARE : Permet de mettre à jour le microprogramme de l'appareil et celui du module Dante. - DEVICE SETUP (version V1.3.0 et versions ultérieures du microprogramme, version matérielle A uniquement) : Compense les retards induits par les différents périphériques.

Pour plus de détails, reportez-vous au Manuel de référence disponible sur le site Web mondial Yamaha Pro Audio.
<https://www.yamahaproaudio.com/>

■ HPF (Filtre passe-haut)

Enceintes large bande

8 à la page 42



Permet de configurer les réglages de la fréquence du filtre passe-haut.

■ LPF (Filtre passe-bas)

Caisson de graves

8 à la page 42

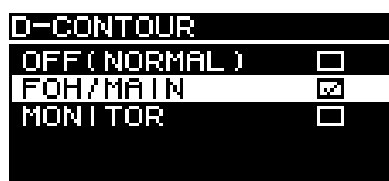


Permet de configurer les réglages de la fréquence du filtre passe-bas.

■ D-CONTOUR

Enceintes large bande

9 à la page 42

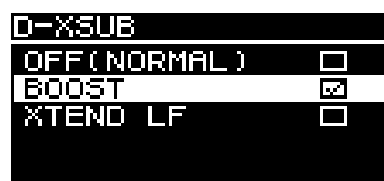


Permet de changer de présélection D-CONTOUR.

■ D-XSUB

Caisson de graves

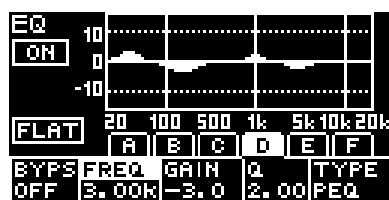
9 à la page 42



Permet de définir une caractéristique de basses fréquences.

■ EQ

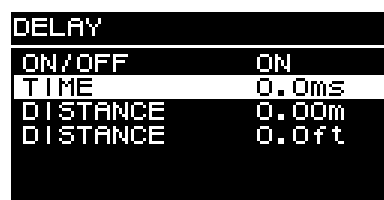
10 à la page 42



Permet de configurer les réglages de l'égaliseur. Les caractéristiques de gain total pour un égaliseur à 6 bandes sont représentées sur un graphique.

■ DELAY

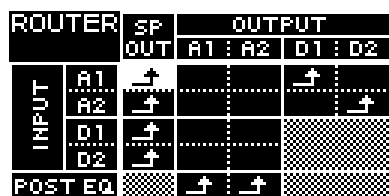
11 à la page 42



Permet de définir le retard sur ON ou OFF et de configurer trois types de réglages de retard. Si vous modifiez l'un des types, les réglages des autres types en seront affectés.

■ ROUTER

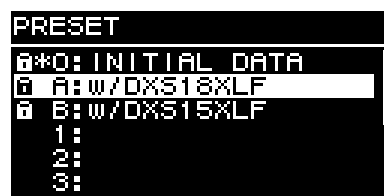
13 à la page 42



Permet de configurer l'acheminement du signal audio. Définissez pour le point d'acheminement du signal de sortie de votre choix. Vous pouvez définir les niveaux d'entrée et de sortie en sélectionnant INPUT ou OUTPUT, puis en accédant à l'écran de réglage de niveau INPUT ou OUTPUT. En mode auxiliaire (Backup), les options d'entrée analogique sont limitées.

■ PRESET (PRÉSÉLECTIONS)

7 à la page 42

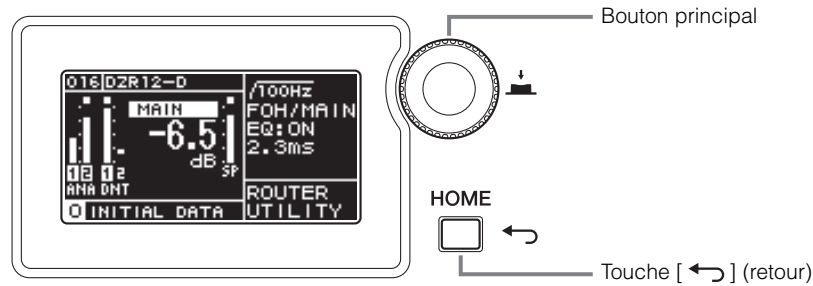


Permet de stocker jusqu'à huit réglages de son. Lorsque vous utilisez les séries DZR et DXS-XLF, le simple fait de rappeler la présélection du modèle d'enceinte à utiliser optimise les réglages correspondants. En rappelant INITIAL DATA, vous rétablissez les réglages d'usine.

Pour plus de détails, reportez-vous au Manuel de référence disponible sur le site Web mondial Yamaha Pro Audio.

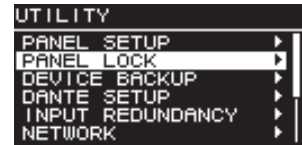
<https://www.yamahaproaudio.com/>

Opérations de base



- 1. Tournez le bouton principal pour sélectionner un élément. L'élément sélectionné apparaît en surbrillance.**

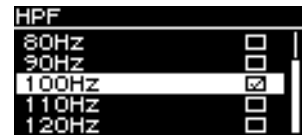
Une flèche ► à droite indique la présence d'un sous-menu.



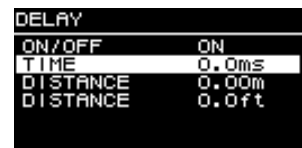
- 2. Appuyez sur le bouton principal pour exécuter une sélection.**

- 3. Répétez les étapes 1 et 2 jusqu'à ce que vous atteigniez l'écran de modification des paramètres.**

Pour modifier les paramètres dont les valeurs sont sélectionnées, tournez le bouton principal pour choisir une valeur. La valeur ne sera pas mise à jour et le son ne sera pas modifié tant que vous n'appuyez pas sur le bouton principal afin d'exécuter la modification.



Pour modifier les paramètres dont les valeurs sont continues, tournez le bouton principal pour modifier leurs valeurs. Ces valeurs sont modifiées en temps réel lorsque vous tournez le bouton.



- 4. Pour les paramètres dont les valeurs sont sélectionnées, appuyez sur le bouton principal afin d'exécuter la valeur modifiée.**

Appuyez sur la touche [↶] (retour) pour revenir à l'écran précédent. (Maintenez cette touche enfoncée pour revenir à l'écran HOME.)

Utilisation d'un lecteur flash USB pour enregistrer/charger des données

Les données de réglage de ce produit peuvent être enregistrées sur un lecteur flash USB. Cette fonction est pratique lorsque vous utilisez les mêmes réglages pour plusieurs enceintes.

Les fichiers enregistrés sont catégorisés selon qu'ils concernent les enceintes à large bande ou les caissons de graves. Ces deux types de fichiers ne sont pas compatibles.

■ Enregistrer sur le lecteur flash USB (SAVE)

Dans l'écran HOME de l'enceinte qui correspond à la source de données, sélectionnez UTILITY → DEVICE BACKUP → SAVE TO USB. Suivez les instructions à l'écran pour enregistrer les données.



■ Charger depuis le lecteur flash USB (RESTORE)

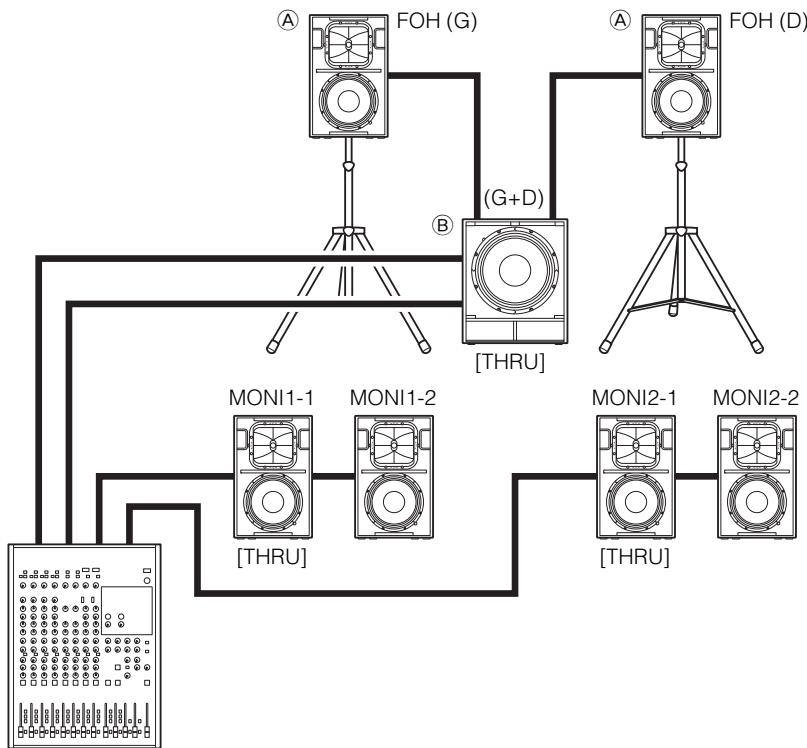
Dans l'écran HOME de l'enceinte sur laquelle les données seront chargées, sélectionnez UTILITY → DEVICE BACKUP → RESTORE FROM USB. Suivez les instructions à l'écran pour charger les données.



Systemes de base pour les connexions analogiques

Exemple de système 1

Cet exemple n'utilise que les enceintes des séries DZR et DXS-XLF.



Mixeur analogique

- Connexions analogiques individuelles sur chaque bus
- Pour la même source sonore, utilisez le commutateur [THRU/DSP OUT] pour définir [THRU]
- Rappel d'une présélection sur (A)

```

PRESET
A*0: INITIAL DATA
A: w/DXS18XLF
B: w/DXS15XLF
1:
2:
3:
    
```

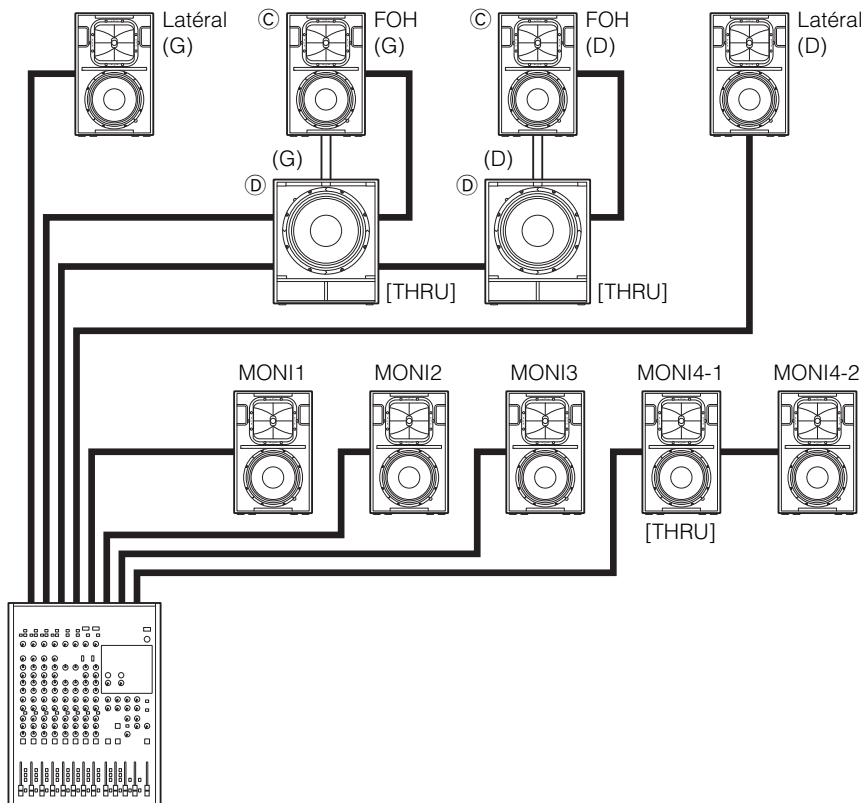
- Rappel d'une présélection sur (B)

```

PRESET
A*0: INITIAL DATA
A: w/DZR315
B: w/DZR15
C: w/DZR12
1:
2:
    
```

Exemple de système 2

Cet exemple n'utilise que les enceintes des séries DZR et DXS-XLF.



Mixeur analogique

- Connexions analogiques individuelles sur chaque bus
- Pour la même source sonore, utilisez le commutateur [THRU/DSP OUT] pour définir [THRU]
- Rappel d'une présélection sur (C)

```

PRESET
A*0: INITIAL DATA
A: w/DXS18XLF
B: w/DXS15XLF
1:
2:
3:
    
```

- Rappel d'une présélection sur (D)

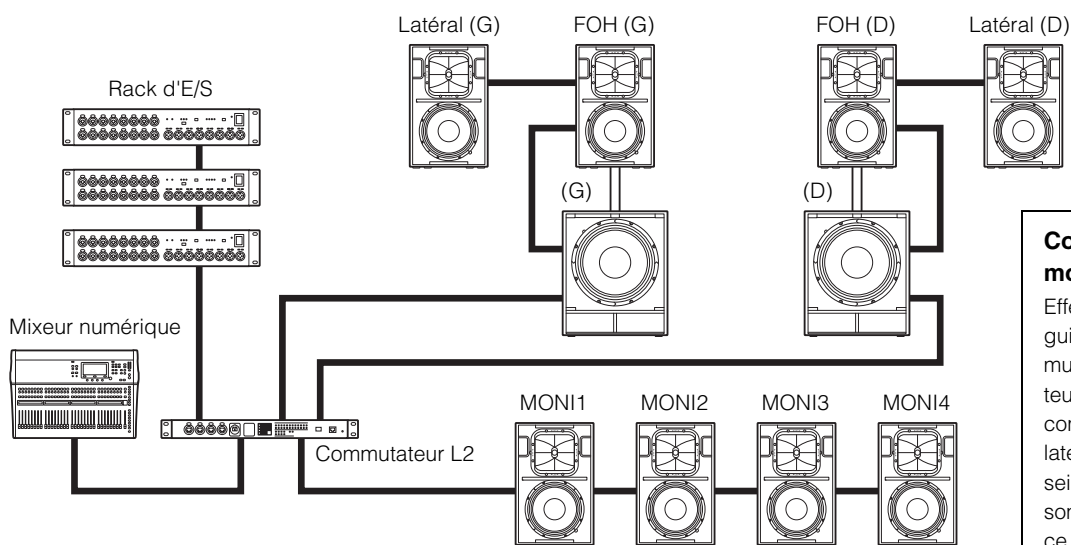
```

PRESET
A*0: INITIAL DATA
A: w/DZR315
B: w/DZR15
C: w/DZR12
1:
2:
    
```

Systemes de base pour les connexions Dante

■ Exemple d'un systeme de 15 unites, comprenant des commutateurs

Cet exemple n'utilise que les enceintes des series DZR-D et DXS-XLF-D.



Configuration avec des modèles Dante

Effectuez une connexion en guirlande de 10 unités maximum, y compris les commutateurs. Si ce type de connexion comprend plus de 10 unités, la latence des communications au sein du réseau augmentera et le son risque de se couper. Dans ce cas, utilisez un commutateur L2 (qui prend en charge les réseaux Gigabit Ethernet) afin de créer des ramifications dans le réseau.

Connexions Dante

Pour les modèles Dante (enceintes des séries DZR-D et DXS-XLF-D), vous pouvez utiliser des périphériques Dante, ainsi que Dante Controller pour effectuer des assignations. Si vous connectez ce système à un mixeur numérique Yamaha des séries TF, CL ou QL, vous pouvez effectuer des assignations sans devoir utiliser Dante Controller. La série TF est notamment dotée d'une fonction Quick Config qui peut être facilement configurée pour effectuer automatiquement des assignations.

Pour plus de détails, reportez-vous aux manuels de référence des enceintes des séries DZR(-D) et DXS-XLF(-D). (Pour en savoir plus sur l'utilisation des mixeurs numériques Yamaha, reportez-vous au manuel du modèle correspondant.)

<https://www.yamahaproaudio.com/>

• À propos du mode auxiliaire (Backup)

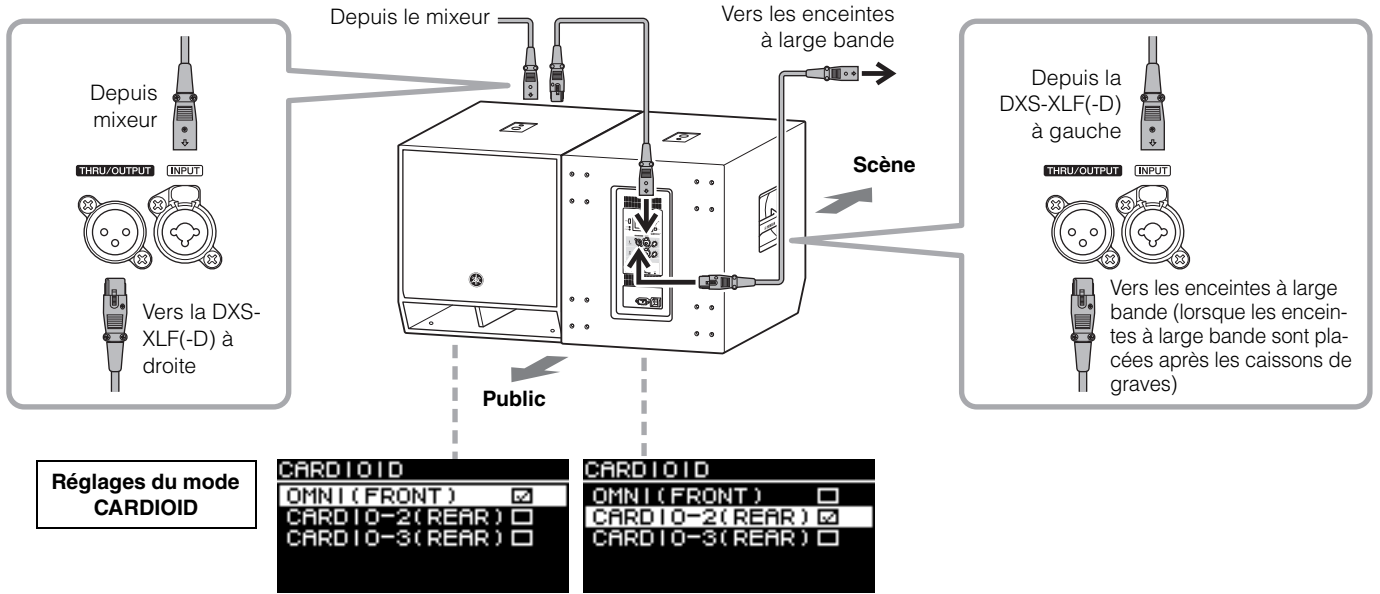
Dans ce mode, quand le signal d'entrée audio Dante est coupé en raison d'un problème tel qu'une défaillance de la source d'entrée, la ligne de la source auxiliaire est automatiquement activée. Quand le signal d'entrée audio original est rétabli, la ligne primaire s'active automatiquement.

Placez les enceintes de la série DXS-XLF(-D) (ci-après dénommée « DXS-XLF(-D) ») de manière à ce qu'elles soient orientées dans des directions opposées. Configurez le réglage du mode Cardioid à l'écran. (Voir 12 à la page 42.) Tous les autres réglages (LEVEL, POLARITY, LPF, etc.) doivent être configurés sur les mêmes paramètres.

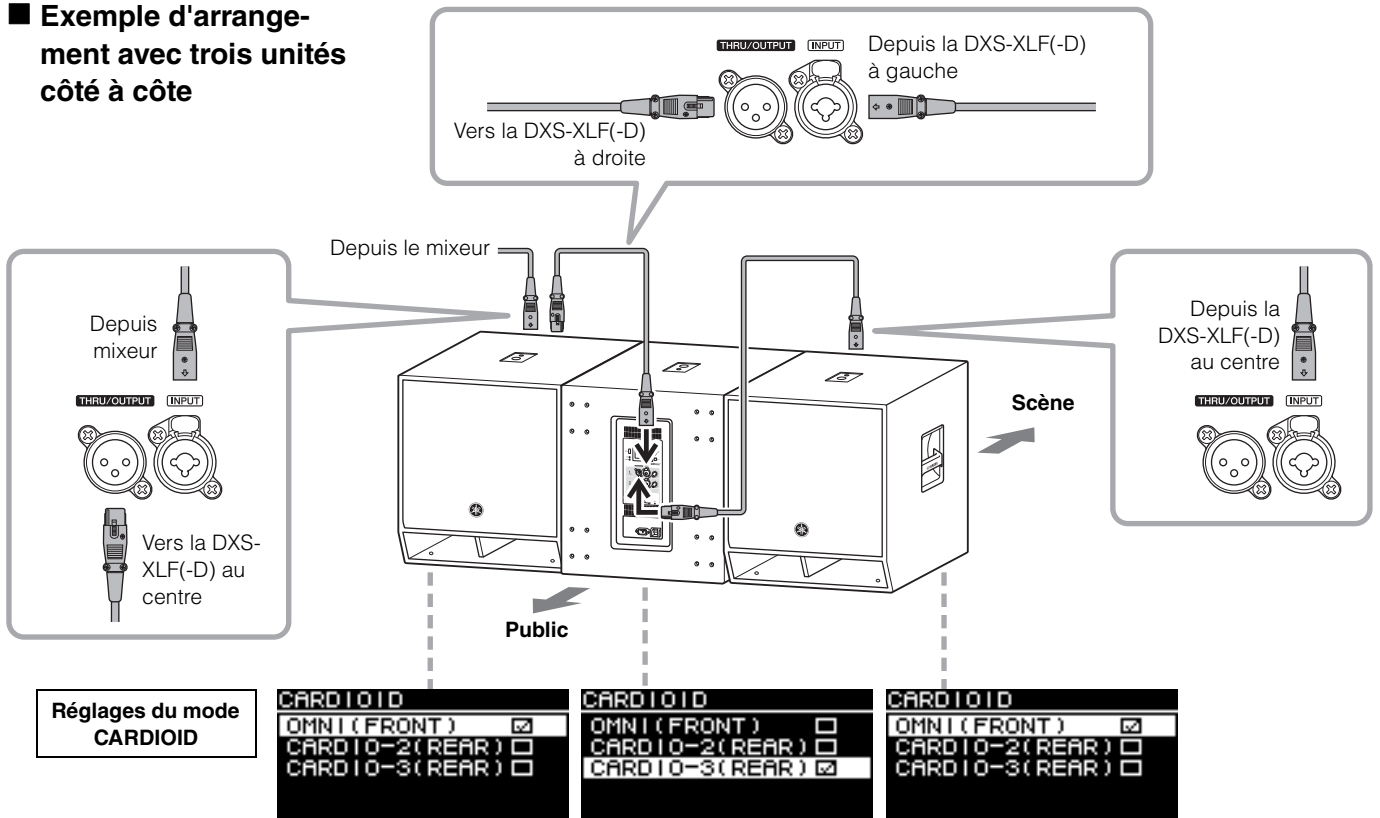
NOTE

- Utilisez le même modèle DXS-XLF(-D) et le même signal d'entrée. Vous pouvez également définir le commutateur [THRU/DSP OUT] sur [THRU] en cas de connexion en série. Reportez-vous aux exemples d'arrangements ci-dessous.
- Pour optimiser les caractéristiques du mode Cardioid, éloignez les enceintes d'au moins 1,2 m des murs.

■ Exemple d'arrangement avec deux unités côte à côte

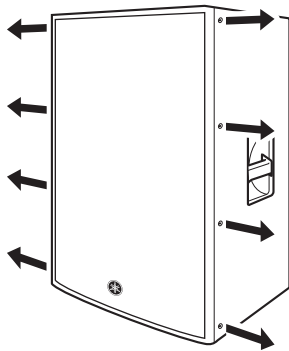


■ Exemple d'arrangement avec trois unités côte à côte



Lorsque l'enceinte de la série DZR(-D) est expédiée de l'usine, sa directivité est orientée verticalement afin que le son se déploie horizontalement et que le son dans la direction verticale soit inhibé ou rétréci. Nous vous conseillons de modifier la directivité en orientant le pavillon acoustique lorsque vous souhaitez installer l'enceinte de la série DZR(-D) horizontalement ou lorsque vous voulez l'utiliser comme moniteur de studio et élargir la directivité.

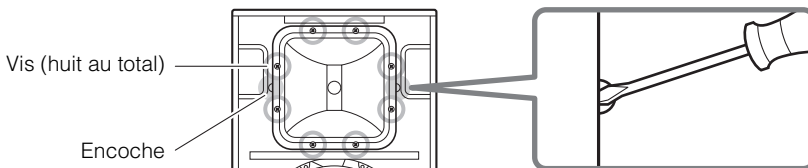
1. À l'aide d'une clé hexagonale de 2,5 mm, retirez toutes les vis de fixation (DZR10(-D) : six au total) qui se trouvent sur la grille et déposez celle-ci de l'enceinte.



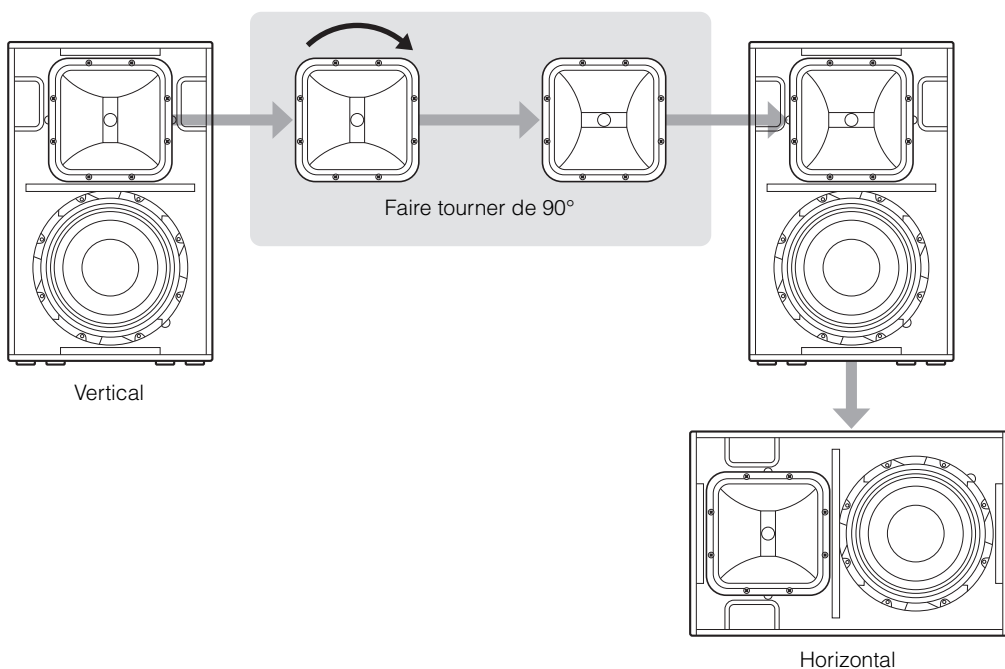
2. À l'aide d'un tournevis à tête cruciforme n° 2, retirez toutes les vis installées sur le pavillon acoustique et déposez le pavillon de l'enceinte.

NOTE

- Veillez à ne pas trop enfoncer les vis avec le tournevis à tête cruciforme. Cela pourrait faire tomber les écrous à l'intérieur du coffret.
- Si le pavillon acoustique ne peut pas être extrait en douceur, accrochez les encoches à l'aide d'un tournevis à tête plate et tirez.



3. Faites tourner le pavillon acoustique de 90 degrés et reposez-le sur l'enceinte, en effectuant les étapes décrites ci-dessus en sens inverse.





ATTENTION

- Avant de procéder à une quelconque installation ou un quelconque assemblage, contactez un distributeur Yamaha.
- L'installation doit être vérifiée intégralement à intervalles réguliers. À long terme, certains éléments de fixation peuvent se dégrader en raison de l'usure et/ou de la corrosion.
- Lorsque vous choisissez un emplacement d'installation, des câbles de suspension et du matériel de fixation, veillez à ce qu'ils soient suffisamment résistants pour supporter le poids de l'enceinte.
- Prenez les mesures de précaution lorsque vous utilisez les câbles pour éviter que l'enceinte ne tombe dans le cas d'une installation défectueuse.
- Lorsque vous installez le câble au mur, placez-le plus haut que le point de fixation du câble sur l'enceinte, en laissant le moins d'espace possible. Si le câble est trop long, il risque de se rompre si l'enceinte tombe en raison d'une contrainte excessive.
- Veillez à utiliser des boulons à œil conformes aux normes et aux règles de sécurité de votre région.

Yamaha ne peut être tenu responsable des dommages ou blessures résultant d'un manque de solidité de la structure de fixation ou d'une installation incorrecte.

Installation suspendue à l'aide de boulons à œil

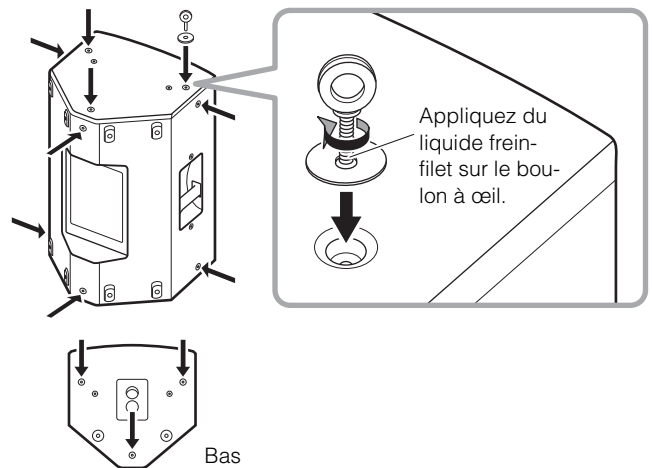
Fixez de longs boulons à œil disponibles dans le commerce (30 à 50 mm de long) sur les trous de vis pour les boulons à œil (❸ à la page 39). Le diamètre des vis pour les unités DZR315(-D), DZR15(-D) et DZR12(-D) est M10, et les diamètres des vis pour l'unité DZR10(-D) sont M10 et M8. Gardez à l'esprit que vous aurez besoin d'au moins deux points d'accrochage.

■ Fixation des boulons à œil

Insérez les boulons à œil dans les rondelles lorsque vous les fixez.

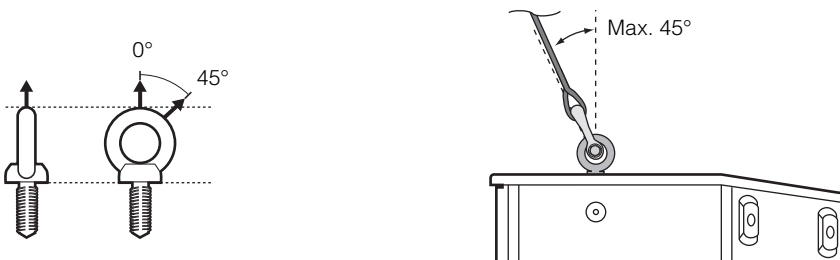
NOTE

- Les trous de vis pour les boulons à œil traversent la paroi du boîtier.
- Lorsque vous utilisez les boulons à œil, retirez les vis plates serrées lors de l'expédition depuis l'usine. Lorsque vous n'utilisez pas les boulons à œil, serrez les vis plates afin d'éviter les fuites d'air.

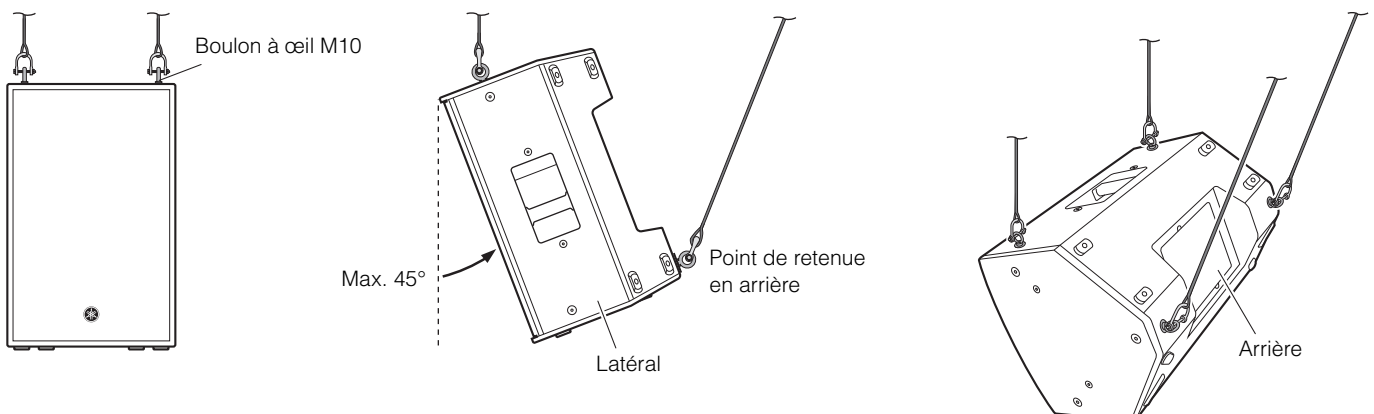


■ Angle de suspension

Assurez-vous que les boulons à œil sont compris dans une plage de 0 à 45 degrés par rapport à un angle droit.



■ Exemple d'installation suspendue



■ Mauvais exemples d'installation suspendue

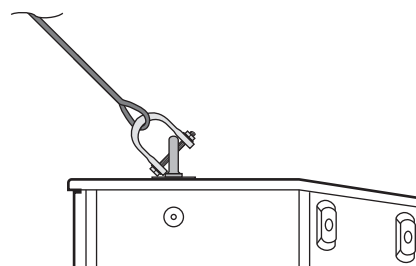
Ne suspendez pas les boulons à œil comme illustré sur les schémas ci-dessous.



Interdit

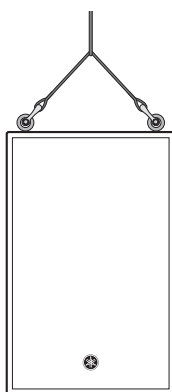


Interdit



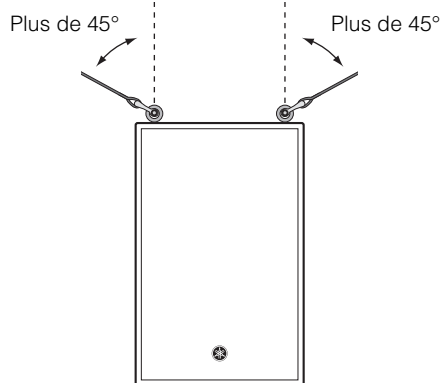
Interdit

Un seul point de suspension



Interdit

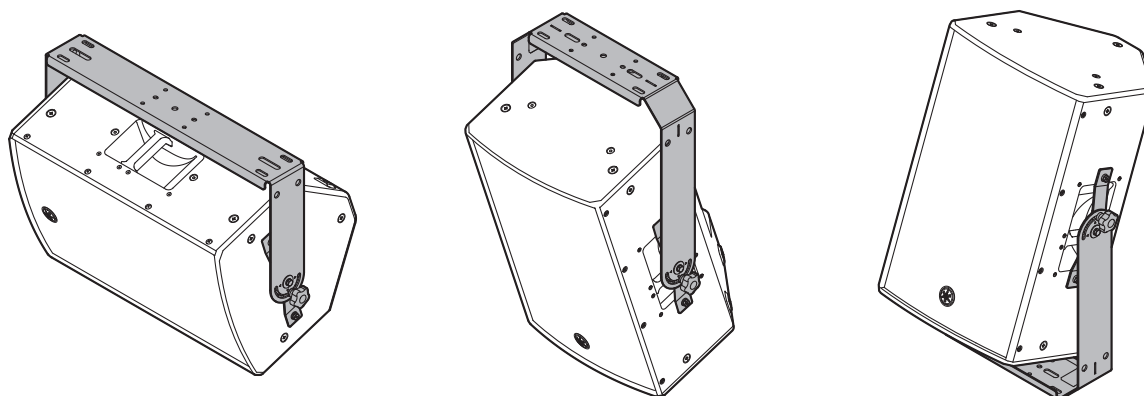
Plus de 45° par rapport à un angle droit



Installation à l'aide d'une lyre dédiée

Si vous utilisez une lyre de série UB-DZR Yamaha vendue séparément, vous pouvez augmenter les possibilités d'installation de l'unité. Pour plus d'instructions concernant la pose de la lyre, reportez-vous au guide correspondant de la série UB-DZR.

■ Exemples



NOTE

Vous pouvez utiliser les lyres de la série UB-DZR ou des supports de fabricants tiers disponibles dans le commerce.

Accessoires en option (vendus séparément)

Enceinte	Housse de protection	Lyre	Roulettes
DZR315(-D)	SPCVR-DZR315	—	—
DZR15(-D)	SPCVR-DZR15	UB-DZR15H, UB-DZR15V	—
DZR12(-D)	SPCVR-DZR12	UB-DZR12H, UB-DZR12V	—
DZR10(-D)	SPCVR-DZR10	UB-DZR10H, UB-DZR10V	—
DXS18XLF(-D)	SPCVR-DXS18X	—	SPW-1
DXS15XLF(-D)	SPCVR-DXS15X	—	SPW-1

Résolution des problèmes

Symptôme	Causes possibles	Solution possible
La mise sous tension est impossible.	La durée entre la mise sous tension et hors tension est trop courte.	Une fois l'unité hors tension, attendez environ 20 secondes avant de la remettre sous tension.
Absence de son.	L'acheminement est inapproprié.	Dans l'écran HOME, s'il y a un signal au niveau de l'indicateur de niveau d'entrée, mais aucun signal au niveau de l'indicateur de niveau de sortie SP, vérifiez que le signal est acheminé vers SP OUT sous ROUTER dans les paramètres.
	Modèle Dante Le niveau est faible dans le DSP.	Vérifiez le niveau INPUT sous ROUTER dans les paramètres et augmentez-le s'il est trop bas.
Aucun son ou son intermittent.	Modèle Dante Trop d'appareils Dante dans la connexion en guirlande pour les paramètres de latence actuels.	Avec le paramètre par défaut (1 ms), une connexion en guirlande peut compter jusqu'à 10 unités. Lorsque vous connectez plus de 10 unités, utilisez un commutateur L2 (qui prend en charge les réseaux Gigabit Ethernet) afin de créer des ramifications dans le réseau.
Le volume diminue subitement.	La fonction de protection est activée, car l'amplificateur est trop chaud et déclenche le limiteur.	Dans ce cas, THERMAL s'affiche sur l'écran HOME. Pour empêcher que l'enceinte ne devienne trop chaude, améliorez la ventilation autour du panneau arrière et protégez celui-ci du soleil.
Le son s'est soudainement interrompu.	La fonction de protection est activée, car l'amplificateur est trop chaud et déclenche la fonction de mise en sourdine.	Dans ce cas, MUTED s'affiche sur l'écran HOME et au même moment le voyant [POWER] clignote. Pour empêcher que l'enceinte ne devienne trop chaude, améliorez la ventilation autour du panneau arrière et protégez celui-ci du soleil.
	Les enceintes acoustiques sont endommagées.	Si aucun son n'est émis sans que MUTED n'apparaisse sur l'écran HOME et qu'un signal est émis au niveau de l'indicateur de niveau de sortie SP, il est possible que les enceintes soient endommagées. Contactez votre revendeur Yamaha.
L'écran s'éteint après quelques instants.	La fonction de protection est activée pour l'écran.	Vous pouvez appuyer sur le bouton principal ou la touche [↵] (retour) pour revenir à l'écran normal.

Si un problème particulier persiste, veuillez contacter votre revendeur Yamaha.

General Specifications

0 dBu is referenced to 0.775 Vrms.

		DZR315(-D)	DZR15(-D)	DZR12(-D)	DZR10(-D)
System Type		3-way, Bi-amped powered speaker, Bass-reflex	2-way, Bi-amped powered speaker, Bass-reflex		
Frequency Range (-10 dB)		31 Hz – 20 kHz	34 Hz – 20 kHz	39 Hz – 20 kHz	44 Hz – 20 kHz
Coverage Angle		H75° × V50°	H90° × V50° (Rotatable)	H90° × V60° (Rotatable)	H90° × V60° (Rotatable)
Crossover Frequency, Type		700 Hz (FIR-X) 2.5 kHz (Passive)	1.7 kHz (FIR-X)	1.8 kHz (FIR-X)	1.8 kHz (FIR-X)
Maximum SPL*1		143 dB SPL	139 dB SPL	139 dB SPL	137 dB SPL
Transducer	LF	15" Cone, 3" Voice coil, Neodymium magnet	15" Cone, 3" Voice coil, Neodymium magnet	12" Cone, 3" Voice coil, Neodymium magnet	10" Cone, 3" Voice coil, Neodymium magnet
	MF	8" Cone, 1.5" Voice coil, Ferrite magnet	—		
	HF	2" Voice coil, 1" Throat compression driver, Titanium diaphragm, Neodymium magnet			
Enclosure Material, Finish, Color		Plywood, Durable polyurea coating, Black			
Floor Monitor Angle		—	50° Symmetrical	50° Symmetrical	50°
Dimensions (W × H × D, with rubber feet)		550 × 897 × 520 mm	450 × 761 × 460 mm	410 × 646 × 394 mm	315 × 537 × 345 mm
Weight		41.6 kg	25.2 kg	21.4 kg	17.9 kg
Handles		Aluminium die-cast, Side × 2			Aluminium die-cast, Top × 1, Side × 1
Pole Socket		—	Ø35 mm × 2 (0° or -7°)		
Rigging Points		M10 × 16	M10 × 12		M10 × 8, M8 × 2
Amplifier Type		Class-D			
Power Rating*2	Dynamic	2000 W (LF: 1000 W, MF/HF: 1000 W)			
	Burst (20ms)	1100 W (LF: 1000 W, MF/HF: 100 W)			
	Continuous	950 W (LF: 850 W, MF/HF: 100 W)			
Cooling		Fan cooling, Variable speeds.			
DSP, AD/DA		96 kHz processing with 96 kHz AD/DA and FIR filter			
Connectors	Analog IN	Combo × 2, Line level (Maximum +24 dBu), Input impedance: 20 kΩ			
	Analog OUT	XLR3-32 × 2, CH1: THRU (fix), CH2: THRU or DSP OUT			
	Dante (-D model only)	etherCON CAT5e × 2 (Daisy chain), 2 IN / 2 OUT (Fs: 44.1k, 48k, 88.2k, 96k) and Remote control, 1000BASE-T			
	USB	USB 2.0 host: 5 V 500 mA			
	AC IN	IEC AC inlet × 1 (V-Lock)			
Idle Power Consumption		45 W			
1/8 Power Consumption		150 W			
AC Power Requirements*3		Depending on area of purchase; 100–240 V or 220–240 V, 50/60 Hz			
Optional Accessories	U-bracket	—	UB-DZR15H, UB-DZR15V	UB-DZR12H, UB-DZR12V	UB-DZR10H, UB-DZR10V
	Cover	SPCVR-DZR315	SPCVR-DZR15	SPCVR-DZR12	SPCVR-DZR10

*1: Measured peak SPL with pink noise @1 m.

*2: Dynamic: Total peak power of individual outputs. Measured at minimum load impedance, with protection released.
Burst/Continuous: Measured at nominal impedance, with protection activated.

*3: While both devices will work at a voltage of between 100 V to 240 V, as limiter settings vary depending on the supply voltage, make sure to use this product at the supply voltage indicated on the rear panel of this product.

0 dBu is referenced to 0.775 Vrms.

		DXS18XLF(-D)	DXS15XLF(-D)
System Type		Powered subwoofer, Bass-reflex	
Frequency Range (-10 dB)		30 Hz – 150 Hz	33 Hz – 150 Hz
Maximum SPL *1		136 dB SPL	136 dB SPL
Transducer	LF	18" Cone, 4" Voice coil, Ferrite magnet	15" Cone, 4" Voice coil, Ferrite magnet
Enclosure Material, Finish, Color		Plywood, Durable polyurea coating, Black	
Dimensions (W × H × D, with rubber feet)		550 × 657 × 720 mm	450 × 587 × 600 mm
Weight		48.9 kg	40.0 kg
Handles		Aluminium die-cast, Side × 2	
Pole Socket		Ø35 mm (Depth 80 mm), M20 (Threaded depth 25 mm)	
Amplifier Type		Class-D	
Power Rating *2	Dynamic	1600 W	
	Burst (20ms)	1300 W	
	Continuous	1200 W	
Cooling		Fan cooling, Variable speeds.	
DSP, AD/DA		96 kHz processing with 96 kHz AD/DA and FIR filter	
Connectors	Analog IN	Combo × 2, Line level (Maximum +24 dBu), Input impedance: 20 kΩ	
	Analog OUT	XLR3-32 × 2, CH1/2: THRU or DSP OUT	
	Dante (-D model only)	etherCON CAT5e × 2 (Daisy chain), 2 IN / 2 OUT (Fs: 44.1k, 48k, 88.2k, 96k) and Remote control, 1000BASE-T	
	USB	USB 2.0 host: 5 V 500 mA	
	AC IN	IEC AC inlet × 1 (V-Lock)	
Idle Power Consumption		40 W	
1/8 Power Consumption		180 W	
AC Power Requirements *3		Depending on area of purchase; 100–240 V or 220–240 V, 50/60 Hz	
Optional Accessories	Cover	SPCVR-DXS18X	SPCVR-DXS15X
	Wheel	SPW-1	

*1: Measured peak SPL with pink noise @1 m.

*2: Dynamic: Total peak power of individual outputs. Measured at minimum load impedance, with protection released.
Burst/Continuous: Measured at nominal impedance, with protection activated.

*3: While both devices will work at a voltage of between 100 V to 240 V, as limiter settings vary depending on the supply voltage, make sure to use this product at the supply voltage indicated on the rear panel of this product.

The contents of this manual apply to the latest specifications as of the publishing date. To obtain the latest manual, access the Yamaha website then download the manual file.

Der Inhalt dieser Bedienungsanleitung gilt für die neuesten technischen Daten zum Zeitpunkt der Veröffentlichung. Um die neueste Version der Anleitung zu erhalten, rufen Sie die Website von Yamaha auf und laden Sie dann die Datei mit der Bedienungsanleitung herunter.

Le contenu de ce mode d'emploi s'applique aux dernières caractéristiques techniques connues à la date de publication du manuel. Pour obtenir la version la plus récente du manuel, accédez au site Web de Yamaha puis téléchargez le fichier du manuel concerné.

El contenido de este manual se aplica a las últimas especificaciones según la fecha de publicación. Para obtener el último manual, acceda al sitio web de Yamaha y descargue el archivo del manual.

O conteúdo deste manual se aplica às especificações mais recentes a partir da data de publicação. Para obter o manual mais recente, acesse o site da Yamaha e faça o download do arquivo do manual.

Il contenuto del presente manuale si applica alle ultime specifiche tecniche a partire dalla data di pubblicazione. Per ottenere la versione più recente del manuale, accedere al sito Web Yamaha e scaricare il file corrispondente.

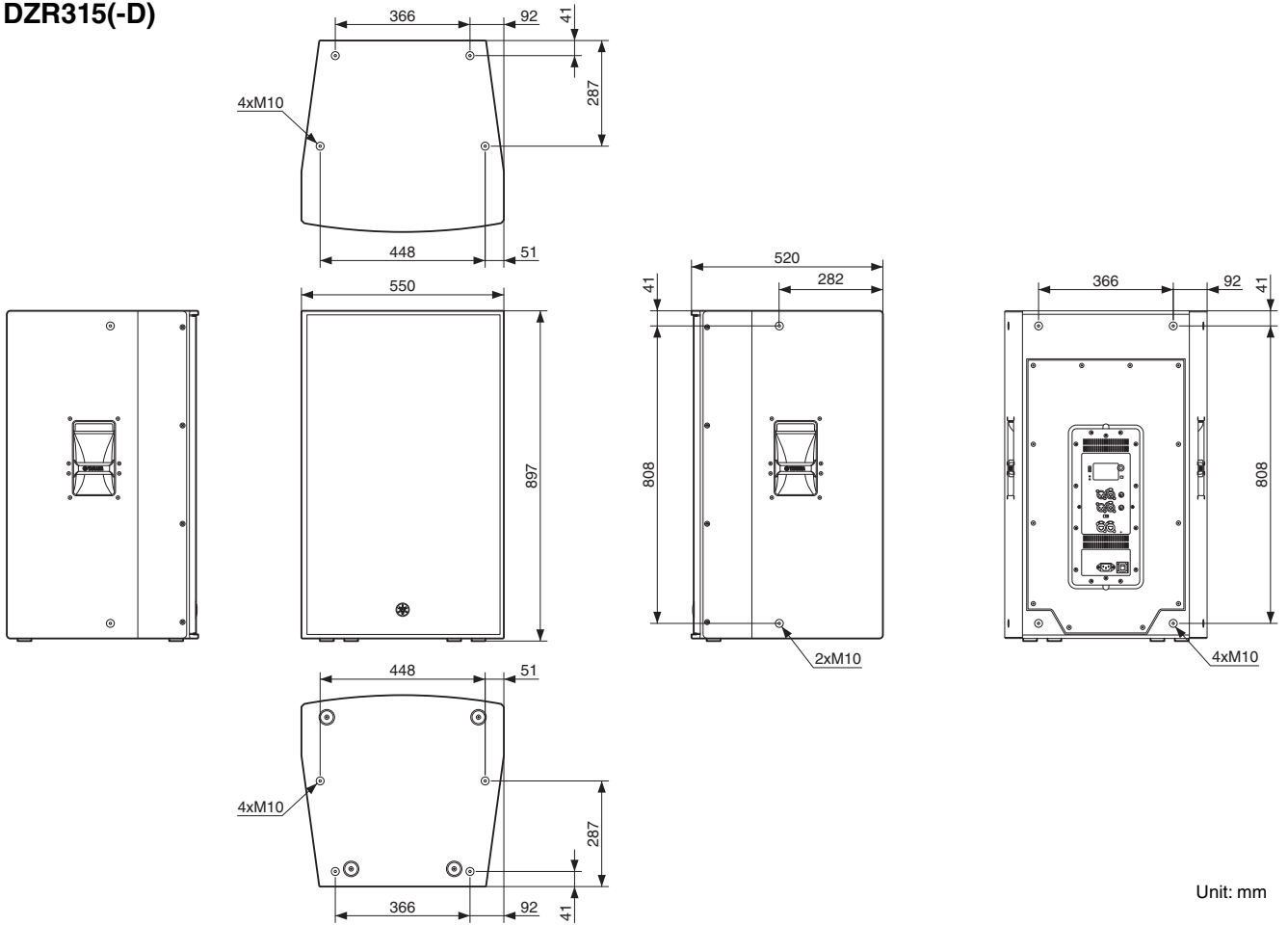
В содержании данного руководства приведены последние на момент публикации технические характеристики. Для получения последней версии руководства посетите веб-сайт корпорации Yamaha и загрузите файл с руководством.

본 설명서의 내용은 발행일 현재 최신 사양을 기준으로 하고 있습니다. 최신 설명서를 가져오려면 Yamaha 웹사이트에 접속 후 해당 설명서 파일을 다운로드 받으십시오.

本書は、発行時点での最新仕様で説明しています。最新版は、ヤマハウェブサイトからダウンロードできます。

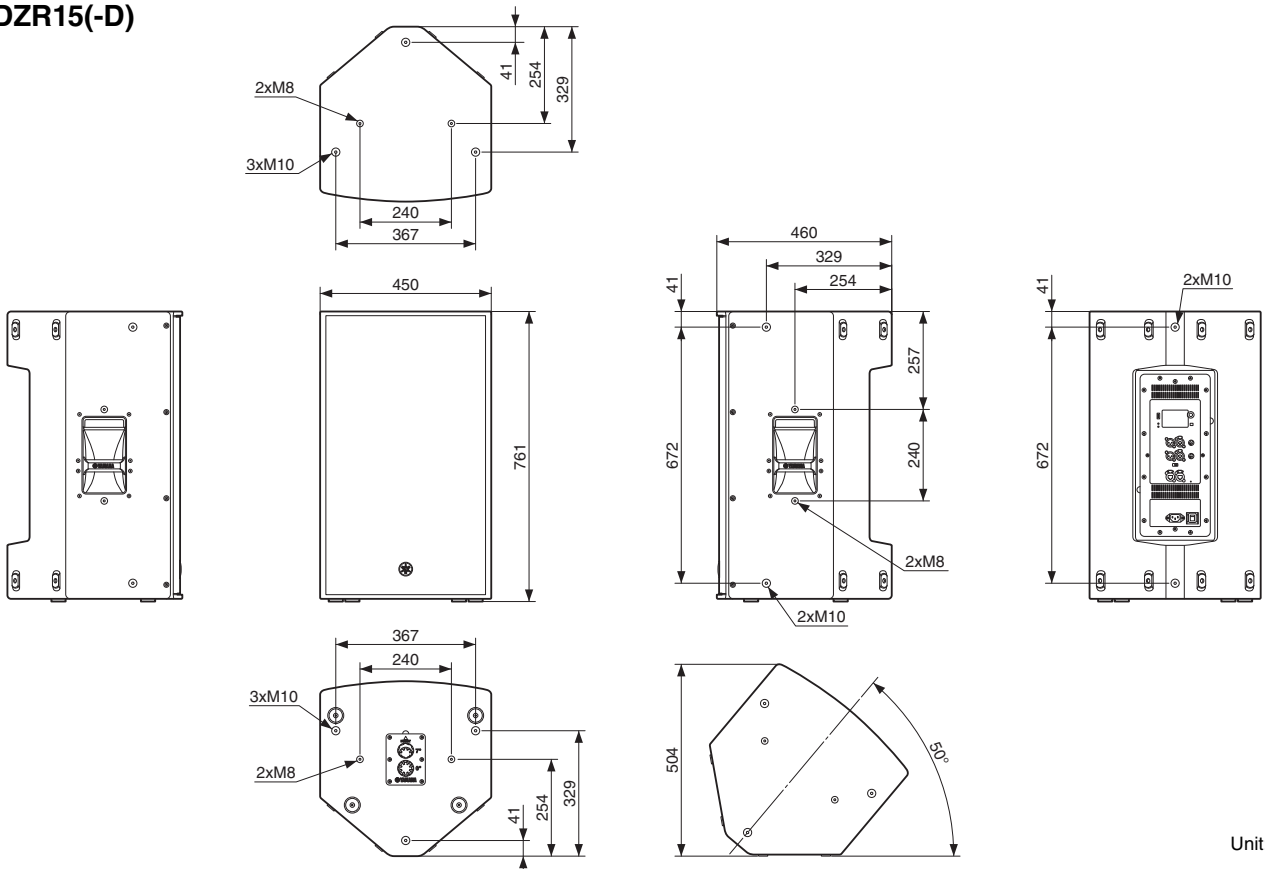
Dimensions

■ DZR315(-D)



Unit: mm

■ DZR15(-D)



Unit: mm

English

Deutsch

Français

Español

Português

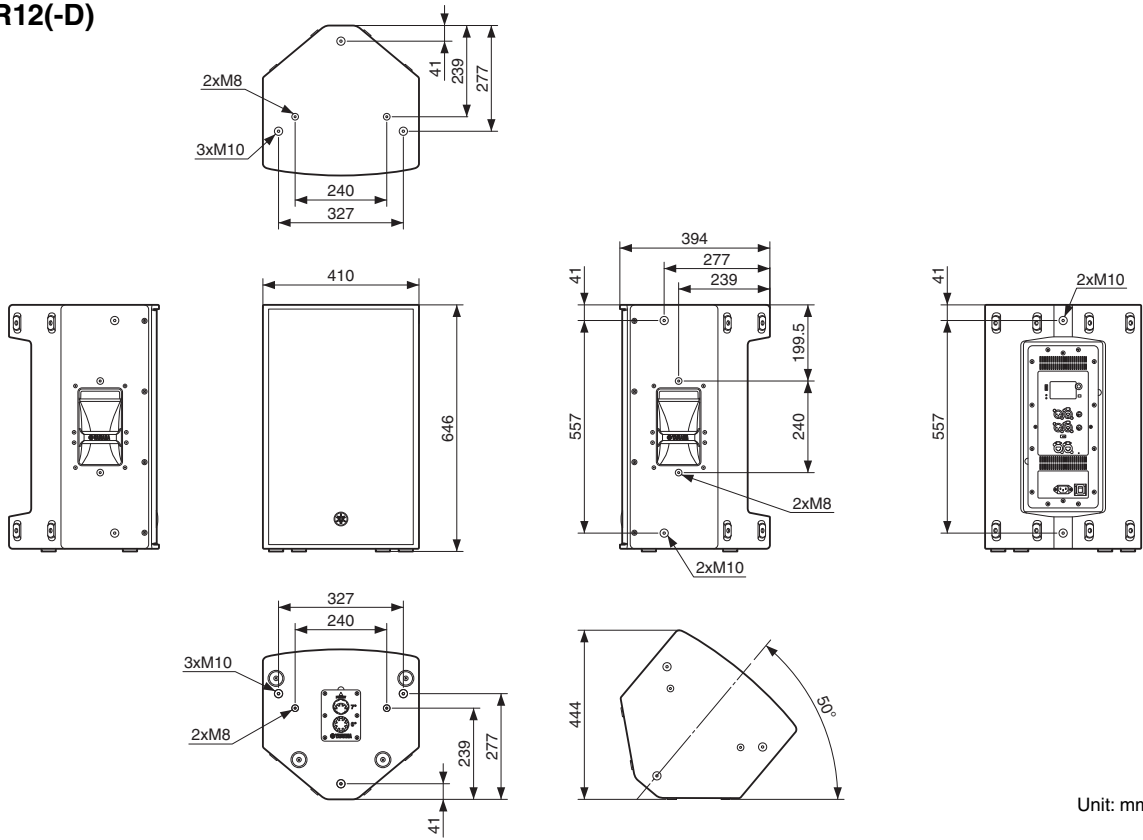
Italiano

Русский

한국어

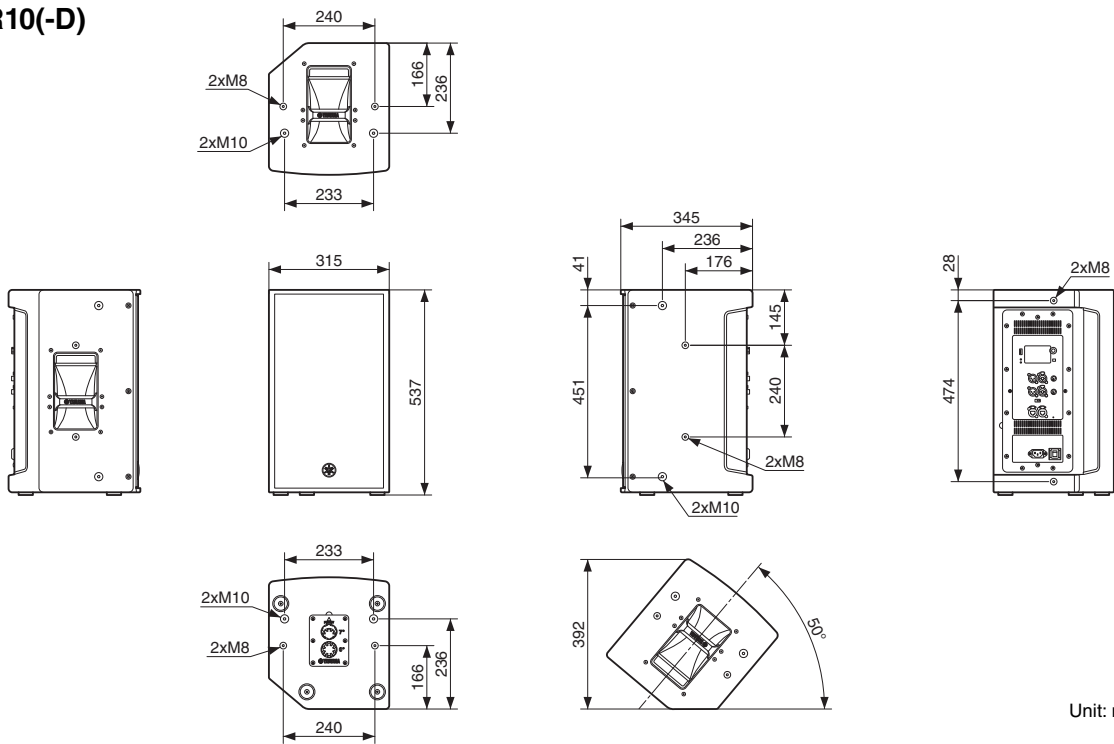
日本語

■ DZR12(-D)



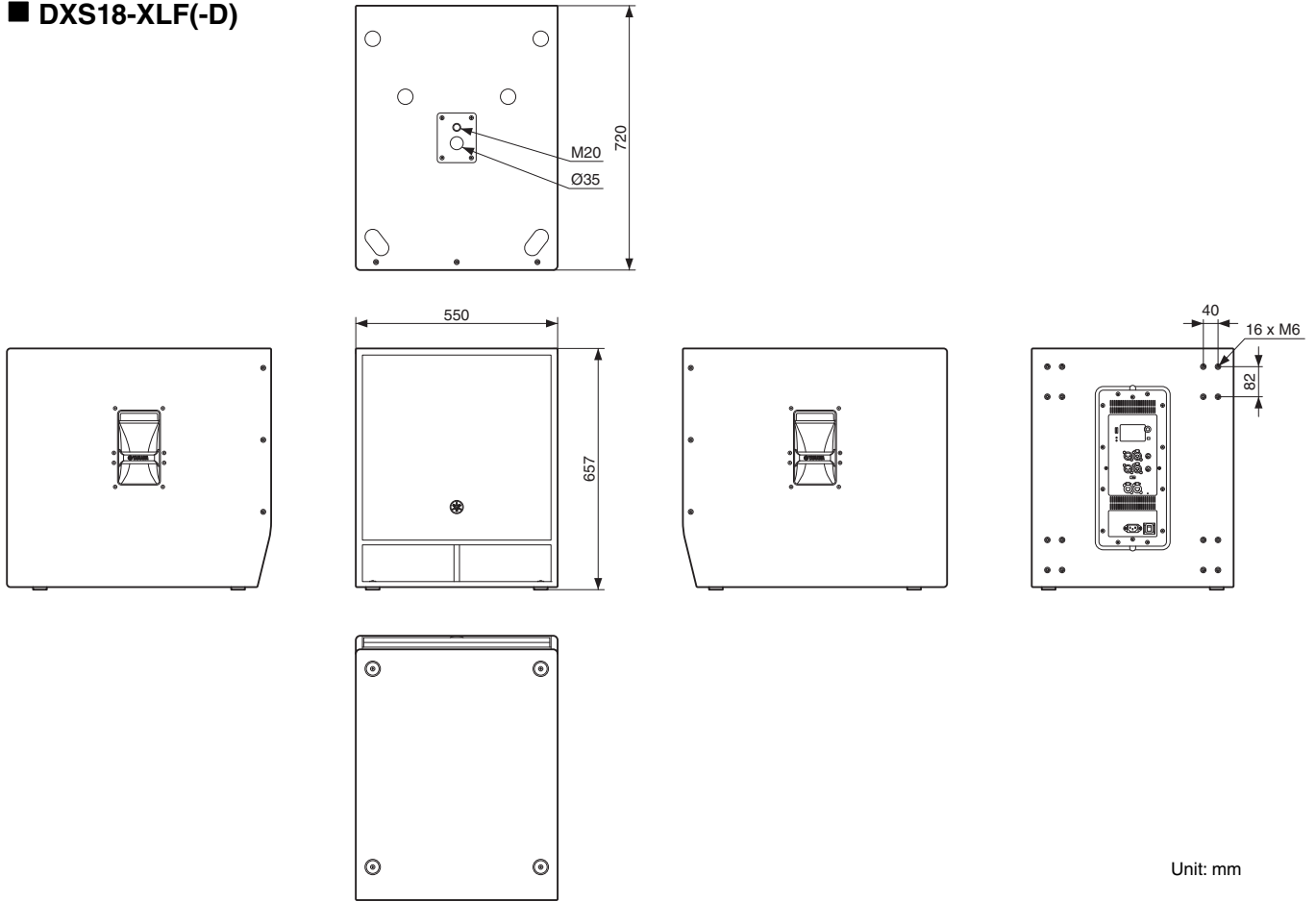
Unit: mm

■ DZR10(-D)



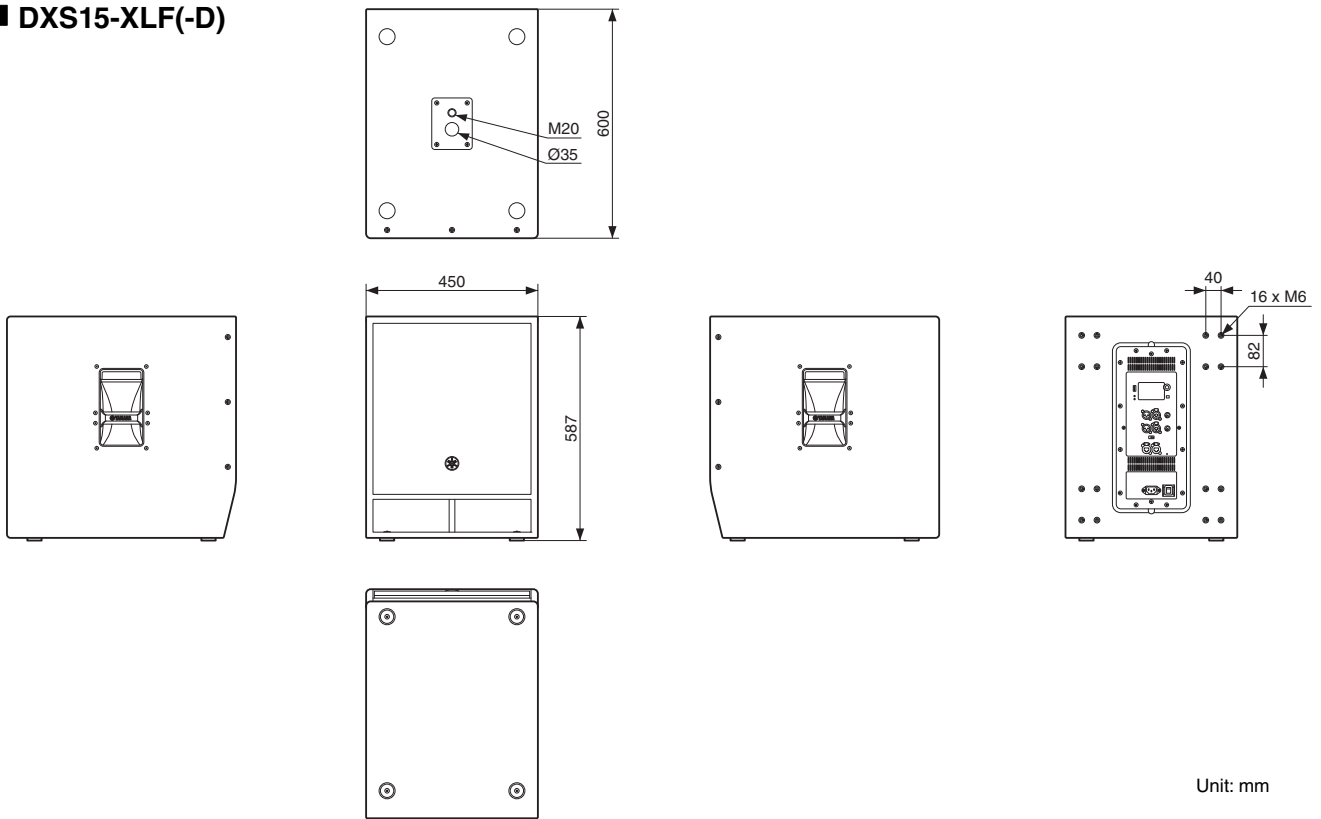
Unit: mm

■ DXS18-XLF(-D)



Unit: mm

■ DXS15-XLF(-D)



Unit: mm

English

Deutsch

Français

Español

Português

Italiano

Русский

한국어

日本語

About Using BSD-Licensed Software

EN

The software used by this product includes components that comply with the BSD license.

The restrictions placed on users of software released under a typical BSD license are that if they redistribute such software in any form, with or without modification, they must include in the redistribution (1) a disclaimer of liability, (2) the original copyright notice and (3) a list of licensing provisions. The following contents are displayed based on the licensing conditions described above, and do not govern your use of the product.

Über die Verwendung BSD-lizenzierter Software

DE

Die von diesem Produkt verwendete Software enthält Komponenten, die mit der BSD-Lizenz übereinstimmen.

Die Einschränkungen, die Anwendern von Software unter einer üblichen BSD-Lizenz auferlegt werden, bestehen darin, dass sie bei Weiterverbreitung solcher Software in jeglicher Form, mit oder ohne Modifikationen, (1) dieser einen Haftungsausschluss, (2) den originalen Urheberrechtsvermerk und (3) eine Liste der Lizenzierungsgebühren beifügen müssen. Die folgenden Inhalte werden auf Grundlage der oben beschriebenen Lizenzierungsbedingungen angegeben und regeln nicht Ihre Verwendung des Produkts.

À propos de l'utilisation du logiciel sous licence BSD

FR

Le logiciel utilisé par ce produit comprend des composants conformes aux termes de la licence BSD.

Les restrictions imposées aux utilisateurs du logiciel publié sous la licence BSD typique stipulent, pour les utilisateurs qui distribuent le logiciel sous quelque forme que ce soit, avec ou sans modification, l'exigence d'inclure au titre de la redistribution : (1) un désistement de responsabilité ; (2) la mention relative aux droits d'auteur originale ; et (3) une liste de dispositions en matière d'octroi de licence. Les contenus suivants sont affichés sur la base des conditions d'octroi de licence décrites ci-dessus, et ne régissent en aucun cas l'utilisation que vous faites du produit.

Información sobre el uso de software con licencia BSD

ES

El software que se utiliza en este producto incluye componentes que cumplen con la licencia BSD.

Las restricciones que son de aplicación a los usuarios del software suministrado con una licencia BSD típica exigen que, en caso de cualquier tipo de redistribución de dicho software, con o sin modificaciones, se incluya en la redistribución: (1) una exención de responsabilidades; (2) el aviso de derechos de autor (copyright) original; y (3) una lista de cláusulas de la licencia. El contenido siguiente se muestra de conformidad con las condiciones de licencia descritas anteriormente y no rigen el uso del producto por parte de usted.

Sobre o uso do software licenciado BSD

PT

O software usado por esse produto inclui componentes que estão em conformidade com a licença do BSD.

As restrições impostas a usuários do software distribuído sob uma típica licença BSD estabelecem que se eles redistribuírem tal software, sob qualquer forma, com ou sem modificações, deverão incluir (1) uma declaração de isenção de responsabilidade na redistribuição, (2) o aviso de direitos autorais original e (3) uma lista das cláusulas de licenciamento. O sumário a seguir será exibido com base nas condições de licenciamento descritas acima mas não regem seu uso do produto.

Informazioni sull'uso del software concesso in licenza da BSD

IT

Il software utilizzato da questo prodotto include componenti conformi alla licenza BSD.

Gli utenti del software rilasciato con una licenza tipica BSD sono soggetti a limitazioni, ad esempio se ridistribuiscono tale software in qualsiasi forma, con o senza modifiche, devono includere nella redistribuzione (1) una dichiarazione di non responsabilità, (2) l'avviso di copyright originale e (3) un elenco di disposizioni in materia di licenze. I contenuti di seguito vengono visualizzati in base alle condizioni di licenza sopra elencate e non regolamentano l'utilizzo del prodotto.

Об использовании лицензионного программного обеспечения BSD

RU

Программное обеспечение, используемое в данном устройстве, включает компоненты, соответствующие требованиям Программной лицензии университета Беркли (BSD).

Ограничения, налагаемые на пользователей программного обеспечения, выпускаемого под лицензией BSD, включают следующее: если пользователи распространяют подобное программное обеспечение в любом виде, в том числе без изменений, они должны включить в пакет: 1) отказ от принятия на себя ответственности; 2) оригинал уведомления об авторских правах; и 3) список положений о лицензировании.

Эти положения основаны на вышеизложенных условиях лицензирования и не касаются использования продукта вами.

BSD 라이선스가 적용된 소프트웨어의 사용에 관한 설명

KO

본 제품에 사용된 소프트웨어에는 BSD 라이선스를 준수하는 컴포넌트가 포함되어 있습니다.

일반적인 BSD 라이선스 하에 출시된 소프트웨어를 어떠한 형태로든 재배포할 경우 배포자는 소프트웨어 수정 여부와 상관없이 (1) 책임 면책 조항, (2) 원 저작권 고지 및 (3) 라이선스 규정 목록을 반드시 포함시켜야 합니다. 다음 내용은 위에 설명된 라이선스 조건을 기준으로 표시되었으며 제품 사용에는 영향을 미치지 않습니다.

BSD ライセンスソフトウェアの利用に関するお知らせ

JA

本製品はソフトウェアの一部にBSD ライセンスに従ったソフトウェアを利用しています。

BSD ライセンスとは、無保証の旨の明記、著作権表示、ライセンス条文一覧の表示を条件としてプログラムの再頒布が許諾されるソフトウェアのライセンス形式です。次の内容は、上記ライセンス条件にもとづき表示されるものであり、お客様の使用制限等を規定するものではありません。

IwIP is licenced under the BSD licence:

Copyright (c) 2001-2004 Swedish Institute of Computer Science.
All rights reserved.

Redistribution and use in source and binary forms, with or without modification, are permitted provided that the following conditions are met:

1. Redistributions of source code must retain the above copyright notice, this list of conditions and the following disclaimer.
2. Redistributions in binary form must reproduce the above copyright notice, this list of conditions and the following disclaimer in the documentation and/or other materials provided with the distribution.
3. The name of the author may not be used to endorse or promote products derived from this software without specific prior written permission.

THIS SOFTWARE IS PROVIDED BY THE AUTHOR "AS IS" AND ANY EXPRESS OR IMPLIED WARRANTIES, INCLUDING, BUT NOT LIMITED TO, THE IMPLIED WARRANTIES OF MERCHANTABILITY AND FITNESS FOR A PARTICULAR PURPOSE ARE DISCLAIMED. IN NO EVENT SHALL THE AUTHOR BE LIABLE FOR ANY DIRECT, INDIRECT, INCIDENTAL, SPECIAL, EXEMPLARY, OR CONSEQUENTIAL DAMAGES (INCLUDING, BUT NOT LIMITED TO, PROCUREMENT OF SUBSTITUTE GOODS OR SERVICES; LOSS OF USE, DATA, OR PROFITS; OR BUSINESS INTERRUPTION) HOWEVER CAUSED AND ON ANY THEORY OF LIABILITY, WHETHER IN CONTRACT, STRICT LIABILITY, OR TORT (INCLUDING NEGLIGENCE OR OTHERWISE) ARISING IN ANY WAY OUT OF THE USE OF THIS SOFTWARE, EVEN IF ADVISED OF THE POSSIBILITY OF SUCH DAMAGE.

English

Deutsch

Français

Español

Português

Italiano

Русский

한국어

日本語

Information for users on collection and disposal of old equipment:



This symbol on the products, packaging, and/or accompanying documents means that used electrical and electronic products should not be mixed with general household waste.

For proper treatment, recovery and recycling of old products, please take them to applicable collection points, in accordance with your national legislation.

By disposing of these products correctly, you will help to save valuable resources and prevent any potential negative effects on human health and the environment which could otherwise arise from inappropriate waste handling.

For more information about collection and recycling of old products, please contact your local municipality, your waste disposal service or the point of sale where you purchased the items.

For business users in the European Union:

If you wish to discard electrical and electronic equipment, please contact your dealer or supplier for further information.

Information on Disposal in other Countries outside the European Union:

This symbol is only valid in the European Union. If you wish to discard these items, please contact your local authorities or dealer and ask for the correct method of disposal.

(weee_eu_en_02)

Verbraucherinformation zur Sammlung und Entsorgung alter Elektrogeräte



Befindet sich dieses Symbol auf den Produkten, der Verpackung und/oder beiliegenden Unterlagen, so sollten benutzte elektrische Geräte nicht mit dem normalen Haushaltsabfall entsorgt werden.

In Übereinstimmung mit Ihren nationalen Bestimmungen bringen Sie alte Geräte bitte zur fachgerechten Entsorgung, Wiederaufbereitung und Wiederverwendung zu den entsprechenden Sammelstellen.

Durch die fachgerechte Entsorgung der Elektrogeräte helfen Sie, wertvolle Ressourcen zu schützen, und verhindern mögliche negative Auswirkungen auf die menschliche Gesundheit und die Umwelt, die andernfalls durch unsachgerechte Müllentsorgung auftreten könnten.

Für weitere Informationen zum Sammeln und Wiederaufbereiten alter Elektrogeräte kontaktieren Sie bitte Ihre örtliche Stadt- oder Gemeindeverwaltung, Ihren Abfallentsorgungsdienst oder die Verkaufsstelle der Artikel.

Information für geschäftliche Anwender in der Europäischen Union:

Wenn Sie Elektrogeräte ausrangieren möchten, kontaktieren Sie bitte Ihren Händler oder Zulieferer für weitere Informationen.

Entsorgungsinformation für Länder außerhalb der Europäischen Union:

Dieses Symbol gilt nur innerhalb der Europäischen Union. Wenn Sie solche Artikel ausrangieren möchten, kontaktieren Sie bitte Ihre örtlichen Behörden oder Ihren Händler und fragen Sie nach der sachgerechten Entsorgungsmethode.

(weee_eu_de_02)

Informations concernant la collecte et le traitement des déchets d'équipements électriques et électroniques



Le symbole sur les produits, l'emballage et/ou les documents joints signifie que les produits électriques ou électroniques usagés ne doivent pas être mélangés avec les déchets domestiques habituels.

Pour un traitement, une récupération et un recyclage appropriés des déchets d'équipements électriques et électroniques, veuillez les déposer aux points de collecte prévus à cet effet, conformément à la réglementation nationale.

En vous débarrassant correctement des déchets d'équipements électriques et électroniques, vous contribuerez à la sauvegarde de précieuses ressources et à la prévention de potentiels effets négatifs sur la santé humaine qui pourraient advenir lors d'un traitement inapproprié des déchets.

Pour plus d'informations à propos de la collecte et du recyclage des déchets d'équipements électriques et électroniques, veuillez contacter votre municipalité, votre service de traitement des déchets ou le point de vente où vous avez acheté les produits.

Pour les professionnels dans l'Union européenne :

Si vous souhaitez vous débarrasser des déchets d'équipements électriques et électroniques, veuillez contacter votre vendeur ou fournisseur pour plus d'informations.

Informations sur la mise au rebut dans d'autres pays en dehors de l'Union européenne :

Ce symbole est seulement valable dans l'Union européenne. Si vous souhaitez vous débarrasser de déchets d'équipements électriques et électroniques, veuillez contacter les autorités locales ou votre fournisseur et demander la méthode de traitement appropriée.

(weee_eu_fr_02)

Información para usuarios sobre la recogida y eliminación de los equipos antiguos



Este símbolo en los productos, embalajes y documentos anexos significa que los productos eléctricos y electrónicos no deben mezclarse con los desperdicios domésticos normales.

Para el tratamiento, recuperación y reciclaje apropiados de los productos antiguos, llévelos a puntos de reciclaje correspondientes, de acuerdo con la legislación nacional.

Al deshacerse de estos productos de forma correcta, ayudará a ahorrar recursos valiosos y a impedir los posibles efectos desfavorables en la salud humana y en el entorno que de otro modo se producirían si se trataran los desperdicios de modo inapropiado.

Para obtener más información acerca de la recogida y el reciclaje de los productos antiguos, póngase en contacto con las autoridades locales, con el servicio de eliminación de basuras o con el punto de venta donde adquirió los artículos.

Para los usuarios empresariales de la Unión Europea:

Si desea desechar equipos eléctricos y electrónicos, póngase en contacto con su vendedor o proveedor para obtener más información.

Información sobre la eliminación en otros países fuera de la Unión Europea:

Este símbolo solo es válido en la Unión Europea. Si desea desechar estos artículos, póngase en contacto con las autoridades locales o con el vendedor y pregúnteles el método correcto.

(weee_eu_es_02)

Informações para os utilizadores relativas à recolha e eliminação de equipamentos usados



Este símbolo, presente em produtos, embalagens e/ou incluído na documentação associada, indica que os produtos elétricos e eletrónicos usados não devem ser eliminados juntamente com os resíduos domésticos em geral.

O procedimento correto consiste no tratamento, recuperação e reciclagem de produtos usados, pelo que deve proceder à respetiva entrega nos pontos de recolha adequados, em conformidade com a legislação nacional em vigor.

A eliminação destes produtos de forma adequada permite poupar recursos valiosos e evitar potenciais efeitos prejudiciais para a saúde pública e para o ambiente, associados ao processamento incorreto dos resíduos.

Para mais informações relativas à recolha e reciclagem de produtos usados, contacte as autoridades locais, o serviço de eliminação de resíduos ou o ponto de venda onde foram adquiridos os itens relevantes.

Informações para utilizadores empresariais na União Europeia:

Para proceder à eliminação de equipamento eléctrico e electrónico, contacte o seu revendedor ou fornecedor para obter informações adicionais.

Informações relativas à eliminação em países não pertencentes à União Europeia:

Este símbolo é válido exclusivamente na União Europeia. Caso pretenda eliminar este tipo de itens, contacte as autoridades locais ou o seu revendedor e informe-se acerca do procedimento correto para proceder à respetiva eliminação.

(weee_eu_pt_02a)

Informazioni per gli utenti sulla raccolta e lo smaltimento di vecchia attrezzatura



Questi simboli sui prodotti, sull'imballaggio e/o sui documenti che li accompagnano, indicano che i prodotti elettrici ed elettronici non devono essere mischiati con i rifiuti generici.

Per il trattamento, il recupero e il riciclaggio appropriato di vecchi prodotti, si prega di portarli ai punti di raccolta designati, in accordo con la legislazione locale.

Smaltendo correttamente questi prodotti si potranno recuperare risorse preziose, oltre a prevenire potenziali effetti negativi sulla salute e l'ambiente che potrebbero sorgere a causa del trattamento improprio dei rifiuti.

Per ulteriori informazioni sulla raccolta e il riciclaggio di vecchi prodotti, si prega di contattare l'amministrazione comunale locale, il servizio di smaltimento dei rifiuti o il punto vendita dove sono stati acquistati gli articoli.

Per utenti imprenditori dell'Unione europea:

Se si desidera scartare attrezzatura elettrica ed elettronica, si prega di contattare il proprio rivenditore o il proprio fornitore per ulteriori informazioni.

Informazioni sullo smaltimento negli altri Paesi al di fuori dell'Unione europea:

Questi simboli sono validi solamente nell'Unione Europea; se si desidera scartare questi articoli, si prega di contattare le autorità locali o il rivenditore e richiedere informazioni sulla corretta modalità di smaltimento.

(weee_eu_it_02)

Important Notice: Guarantee Information for customers in European Economic Area (EEA) and Switzerland

Important Notice: Guarantee Information for customers in EEA* and Switzerland	English
For detailed guarantee information about this Yamaha product, and Pan-EEA* and Switzerland warranty service, please either visit the website address below (Printable file is available at our website) or contact the Yamaha representative office for your country. * EEA: European Economic Area	
Wichtiger Hinweis: Garantie-Information für Kunden in der EWR* und der Schweiz	Deutsch
Für nähere Garantie-Information über dieses Produkt von Yamaha, sowie über den Pan-EWR*- und Schweizer Garantieservice, besuchen Sie bitte entweder die folgend angegebene Internetadresse (eine druckfähige Version befindet sich auch auf unserer Webseite), oder wenden Sie sich an den für Ihr Land zuständigen Yamaha-Vertrieb. *EWR: Europäischer Wirtschaftsraum	
Remarque importante: informations de garantie pour les clients de l'EEE et la Suisse	Français
Pour des informations plus détaillées sur la garantie de ce produit Yamaha et sur le service de garantie applicable dans l'ensemble de l'EEE ainsi qu'en Suisse, consultez notre site Web à l'adresse ci-dessous (le fichier imprimable est disponible sur notre site Web) ou contactez directement Yamaha dans votre pays de résidence. * EEE : Espace Economique Européen	
Belangrijke mededeling: Garantie-informatie voor klanten in de EER* en Zwitserland	Nederlands
Voor gedetailleerde garantie-informatie over dit Yamaha-product en de garantieservice in heel de EER* en Zwitserland, gaat u naar de onderstaande website (u vindt een afdrukbaar bestand op onze website) of neemt u contact op met de vertegenwoordiging van Yamaha in uw land. * EER: Europese Economische Ruimte	
Aviso importante: información sobre la garantía para los clientes del EEE* y Suiza	Español
Para una información detallada sobre este producto Yamaha y sobre el soporte de garantía en la zona EEE* y Suiza, visite la dirección web que se incluye más abajo (la versión del archivo para imprimir esta disponible en nuestro sitio web) o póngase en contacto con el representante de Yamaha en su país. * EEE: Espacio Económico Europeo	
Avviso importante: informazioni sulla garanzia per i clienti residenti nell'EEA* e in Svizzera	Italiano
Per informazioni dettagliate sulla garanzia relativa a questo prodotto Yamaha e l'assistenza in garanzia nei paesi EEA* e in Svizzera, potete consultare il sito Web all'indirizzo riportato di seguito (è disponibile il file in formato stampabile) oppure contattare l'ufficio di rappresentanza locale della Yamaha. * EEA: Area Economica Europea	
Aviso importante: informações sobre as garantias para clientes da AEE* e da Suíça	Português
Para obter uma informação pormenorizada sobre este produto da Yamaha e sobre o serviço de garantia na AEE* e na Suíça, visite o site a seguir (o arquivo para impressão está disponível no nosso site) ou entre em contato com o escritório de representação da Yamaha no seu país. * AEE: Área Económica Européia	
Σημαντική σημείωση: Πληροφορίες εγγύησης για τους πελάτες στον ΕΟΧ* και Ελλάδα	Ελληνικά
Για λεπτομερείς πληροφορίες εγγύησης σχετικά με το παρόν προϊόν της Yamaha και την κάλυψη εγγύησης σε όλες τις χώρες του ΕΟΧ και την Ελλάδα, επισκεφτείτε την παρακάτω ιστοσελίδα (Εκτυπώσιμη μορφή είναι διαθέσιμη στην ιστοσελίδα μας) ή απευθυνθείτε στην αντιπροσωπεία της Yamaha στη χώρα σας. * ΕΟΧ: Ευρωπαϊκός Οικονομικός Χώρος	
Viktigt: Garantiinformation för kunder i EES-området* och Schweiz	Svenska
För detaljerad information om denna Yamaha-produkt samt garantiservice i hela EES-området* och Schweiz kan du antingen besöka nedanstående webbadress (en utskriftsvänlig fil finns på webbplatsen) eller kontakta Yamahas officiella representant i ditt land. * EES: Europeiska Ekonomiska Samarbetsområdet	
Viktig merknad: Garantiinformasjon for kunder i EØS* og Sveits	Norsk
Detaljert garantiinformasjon om dette Yamaha-produktet og garantiservice for hele EØS-området* og Sveits kan fås enten ved å besøke nettstedene nedenfor (utskriftsversjon finnes på våre nettsider) eller kontakte kontaktpunktene Yamaha-kontoret i landet der du bor. *EØS: Det europeiske økonomiske samarbeidsområdet	
Vigtig oplysning: Garantioplysninger til kunder i EØO* og Schweiz	Dansk
De kan finde detaljerede garantioplysninger om dette Yamaha-produkt og den fælles garantiserviceordning for EØO* (og Schweiz) ved at besøge det websted, der er angivet nedenfor (der findes en fil, som kan udskrives, på vores websted), eller ved at kontakte Yamahas nationale repræsentationskontor i det land, hvor De bor. * EØO: Det Europæiske Økonomiske Område	
Tärkeä ilmoitus: Takuutiedot Euroopan talousalueen (ETA)* ja Sveitsin asiakkaille	Suomi
Tämä on teabe saamiseks selle Yamaha-toote garanteeritud teenuste kohta. Täpsemat teavet saate saada alla olevast netiosoitteest. (Tulostettava tiedosto saatavissa sivustollamme.) Voit myös ottaa yhteyttä paikalliseen Yamaha-edustajaan. *ETA: Euroopan talousalue	
Ważne: Warunki gwarancyjne obowiązujące w EOG* i Szwajcarii	Polski
Aby dowiedzieć się więcej na temat warunków gwarancyjnych tego produktu firmy Yamaha i serwisu gwarancyjnego w całym EOG* i Szwajcarii, należy odwiedzić wskazaną poniżej stronę internetową (Plik gotowy do wydruku znajduje się na naszej stronie internetowej) lub skontaktować się z przedstawicielstwem firmy Yamaha w swoim kraju. * EOG — Europejski Obszar Gospodarczy	
Důležité oznámení: Záruční informace pro zákazníky v EHS* a ve Švýcarsku	Česky
Podrobné záruční informace o tomto produktu Yamaha a záručním servisu v celém EHS* a ve Švýcarsku naleznete na níže uvedené webové adrese (soubor k tisku je dostupný na našich webových stránkách) nebo se můžete obrátit na zastoupení firmy Yamaha ve své zemi. * EHS: Evropský hospodářský prostor	
Fontos figyelemztetés: Garancia-információk az EGT* területén és Svájcban élő vásárlók számára	Magyar
A jelen Yamaha termékre vonatkozó részletes garancia-információk, valamint az EGT*-re és Svájcra kiterjedő garanciális szolgáltatás tekintetében keresse fel webhelyünket az alábbi címen (a webhelyen nyomtatható fájl is található), vagy pedig lépjen kapcsolatba az országában működő Yamaha képviselői irodával. * EGT: Európai Gazdasági Térség	
Oluline märkus: Garantiiteave Euroopa Majanduspiirkonna (EMP)* ja Šveitsi klientidele	Eesti keel
Täpsema teabe saamiseks selle Yamaha toote garantii ning kogu Euroopa Majanduspiirkonna ja Šveitsi garantiiteeninduse kohta, külastage palun veebisaiti alljärgneval aadressil (meie saidil on saadaval printitav fail) või pöörduge Teie regiooni Yamaha esinduse poole. * EMP: Euroopa Majanduspiirkond	
Svarīgs paziņojums: garantijas informācija klientiem EEZ* un Šveicē	Latviešu
Lai saņemtu detalizētu garantijas informāciju par šo Yamaha produktu, kā arī garantijas apkalpošanu EEZ* un Šveicē, lūdzu, apmeklējiet zemāk norādīto tīmekļa vietnes adresi (tīmekļa vietnē ir pieejams drukājams fails) vai sazinieties ar jūsu valsti apkalpojošo Yamaha pārstāvniecību. * EEZ: Eiropas Ekonomikas zona	
Dėmesio: informacija dėl garantijos pirkejams EEE* ir Šveicarijoje	Lietuvių kalba
Jeį reikia išsamios informacijos apie šį „Yamaha“ produktą ir jo techninę priežiūrą visoje EEE* ir Šveicarijoje, apsilankykite mūsų svetainėje toliau nurodytu adresu (svetainėje yra spausdintinas failas) arba kreipkitės į „Yamaha“ atstovybę savo šalyje. *EEE – Europos ekonominė erdvė	
Dôležité upozornenie: Informácie o záruke pre zákazníkov v EHP* a Švajčiarsku	Slovenčina
Podrobné informácie o záruke týkajúce sa tohto produktu od spoločnosti Yamaha a garančnom servise v EHP* a Švajčiarsku nájdete na webovej stránke uvedenej nižšie (na našej webovej stránke je k dispozícii súbor na tlač) alebo sa obráťte na zástupcu spoločnosti Yamaha vo svojej krajine. * EHP: Európsky hospodársky priestor	
Pomembno obvestilo: Informacije o garanciji za kupce v EGP* in Švici	Slovenščina
Za podrobnejše informacije o tem Yamahinem izdelku ter garancijskem servisu v celotnem EGP in Švici, obiščite spletno mesto, ki je navedeno spodaj (natisljiva datoteka je na voljo na našem spletnem mestu), ali se obrnite na Yamahinega predstavnika v svoji državi. * EGP: Evropski gospodarski prostor	
Важно съобщение: Информация за гаранцията за клиенти в ЕИП* и Швейцария	Български език
За подробна информация за гаранцията за този продукт на Yamaha и гаранционното обслужване в паневропейската зона на ЕИП* и Швейцария или посетете посочения по-долу уеб сайт (на нашия уеб сайт има файл за печат), или се свържете с представителния офис на Yamaha във вашата страна. * ЕИП: Европейско икономическо пространство	
Notificare importantă: Informații despre garanție pentru clienții din SEE* și Elveția	Limba română
Pentru informații detaliate privind acest produs Yamaha și serviciul de garanție Pan-SEE* și Elveția, vizitați site-ul la adresa de mai jos (fișierul imprimabil este disponibil pe site-ul nostru) sau contactați biroul reprezentanței Yamaha din țara dumneavoastră. * SEE: Spațiul Economic European	
Važna obavijest: Informacije o jamstvu za države EGP-a i Švicarske	Hrvatski
Za detaljne informacije o jamstvu za ovaj Yamahin proizvod te jamstvenom servisu za cijeli EGP i Švicarsku, molimo Vas da posjetite web-stranicu navedenu u nastavku ili kontaktirate ovlaštenog Yamahinog dobavljača u svojoj zemlji. * EGP: Evropski gospodarski prostor	

<https://europe.yamaha.com/warranty/>

URL_5

Yamaha Worldwide Representative Offices

English

For details on the product(s), contact your nearest Yamaha representative or the authorized distributor, found by accessing the 2D barcode below.

Deutsch

Wenden Sie sich für nähere Informationen zu Produkten an eine Yamaha-Vertretung oder einen autorisierten Händler in Ihrer Nähe. Diese finden Sie mithilfe des unten abgebildeten 2D-Strichcodes.

Français

Pour obtenir des informations sur le ou les produits, contactez votre représentant ou revendeur agréé Yamaha le plus proche. Vous le trouverez à l'aide du code-barres 2D ci-dessous.

Español

Para ver información detallada sobre el producto, contacte con su representante o distribuidor autorizado Yamaha más cercano. Lo encontrará escaneando el siguiente código de barras 2D.

Italiano

Per dettagli sui prodotti, contattare il rappresentante Yamaha o il distributore autorizzato più vicino, che è possibile trovare tramite il codice a barre 2D in basso.

Português

Para mais informações sobre o(s) produto(s), fale com seu representante da Yamaha mais próximo ou com o distribuidor autorizado acessando o código de barras 2D abaixo.

Русский

Чтобы узнать подробнее о продукте (продуктах), свяжитесь с ближайшим представителем или авторизованным дистрибьютором Yamaha, воспользовавшись двухмерным штрихкодом ниже.

简体中文

如需有关产品的详细信息，请联系距您最近的Yamaha代表或授权经销商，可通过访问下方的2D条形码找到这些代表或经销商的信息。

繁體中文

如需產品的詳細資訊，請聯絡與您距離最近的 Yamaha 銷售代表或授權經銷商，您可以掃描下方的二維條碼查看相關聯絡資料。

한국어

제품에 대한 자세한 정보는 아래 2D 바코드에 액세스하여 가까운 Yamaha 담당 판매점 또는 공식 대리점에 문의하십시오.



https://manual.yamaha.com/audio/address_list/

Head Office/Manufacturer: Yamaha Corporation 10-1, Nakazawa-cho, Chuo-ku, Hamamatsu, 430-8650, Japan

Importer (European Union): Yamaha Music Europe GmbH Siemensstrasse 22-34, 25462 Rellingen, Germany

Importer (United Kingdom): Yamaha Music Europe GmbH (UK) Sherbourne Drive, Tilbrook, Milton Keynes, MK7 8BL, United Kingdom

AP01

Yamaha Pro Audio global website
<https://www.yamahaproaudio.com/>

Yamaha Downloads
<https://download.yamaha.com/>

© 2018 Yamaha Corporation
Published 09/2024
IPEI-D0



VHT7910