



Speaker System / Système de diffusion / Sistema de Altavoces
Sistema de caixas / Акустическая система
스피커 시스템 / 音箱 / スピーカーシステム

VXL1B-16P

VXL1W-16P

- Owner's Manual **EN**
- Bedienungsanleitung **DE**
- Mode d'emploi **FR**
- Manual de instrucciones **ES**
- Manual do Proprietário **PT**
- Manuale di istruzioni **IT**
- Руководство пользователя **RU**
- 사용설명서 **KO**
- 使用说明书 **ZH**
- 取扱説明書 **JA**

English

Deutsch

Français

Español

Português

Italiano

Русский

한국어

中文

日本語

FCC INFORMATION (U.S.A.)

1. IMPORTANT NOTICE: DO NOT MODIFY THIS UNIT!

This product, when installed as indicated in the instructions contained in this manual, meets FCC requirements. Modifications not expressly approved by Yamaha may void your authority, granted by the FCC, to use the product.

2. IMPORTANT:

When connecting this product to accessories and/or another product use only high quality shielded cables. Cable/s supplied with this product MUST be used. Follow all installation instructions. Failure to follow instructions could void your FCC authorization to use this product in the USA.

3. NOTE:

This product has been tested and found to comply with the requirements listed in FCC Regulations, Part 15 for Class "A" digital devices. Compliance with these requirements provides a reasonable level of assurance that your use of this product, in a commercial environment, will not result in harmful interference with other electronic devices. However, operation of this product in a residential area is likely to cause interference in some form. In this case you, the user, bear the responsibility of correcting this condition.

This product generates/uses radio frequencies and, if not installed and used according to the instructions found in the users manual, may cause interference harmful to the operation of other electronic devices. Compliance with FCC regulations does not guarantee that interference will not occur in all installations. If this product is found to be the source of interference, which can be determined by turning the product "OFF" and "ON", please try to eliminate the problem by using one of the following measures:

Relocate either the product generating the interference or the device that is being affected by the interference.

Utilize power outlets that are on different branch (circuit breaker or fuse) circuits or install AC line filter/s.

In the case of radio or TV interference, relocate/reorient the antenna. If the antenna lead-in is 300 ohm ribbon lead, change the lead-in to co-axial type cable.

If these corrective measures do not produce satisfactory results, please contact the local retailer that is authorized to distribute this type of product. If you can not locate the appropriate retailer, please contact Yamaha Corporation of America, Electronic Service Division, 6600 Orangethorpe Ave, Buena Park, CA90620

The above statements apply ONLY to those products distributed by Yamaha Corporation of America or its subsidiaries.

This device complies with Part 15 of the FCC Rules. Operation is subject to the following two conditions:
(1) this device may not cause harmful interference, and (2) this device must accept any interference received, including interference that may cause undesired operation.

CAN ICES-3 (A)/NMB-3(A)

(can_a_02)

A 급 기기 (업무용 방송통신기자재)

이 기기는 업무용 (A 급) 전자파적합기기로서 판매자 또는 사용자는 이 점을 주의하시기 바라며, 가정외의 지역에서 사용하는 것을 목적으로 합니다 .

* This applies only to products distributed by YAMAHA CORPORATION OF AMERICA. (class A)

注意事项

请在操作使用前，首先仔细阅读下述内容。请将本说明书存放在安全的地方，以便将来随时参阅。

警告

为了避免因触电、短路、损伤、火灾或其它危险可能导致的严重受伤甚至死亡，请务必遵守下列基本注意事项。这些注意事项包括但不限于下列情况：

当意识到任何异常情况时

- 如果发生下列情况，应立即关闭 PoE 电源供电或 PoE 网络开关并断开线缆。
 - LAN 线缆损坏。
 - 排放异常气味或烟雾。
 - 某些物体，或水落入产品中。
 - 使用产品过程中声音突然中断。
 - 产品上出现裂纹或其他损坏现象。

然后请有资质的 Yamaha 维修人员对产品进行检修。

位置和连接

- 使用 CAT5e 或更高规格的 LAN 线缆将本产品与 PoE 供电或 PoE 网络开关连接。如果使用不符合规范的线缆，或连接扁平型或细长型线缆，可能会发生火灾或故障。

- 请勿将可选支架用于指定音箱以外的其他音箱。否则可能造成事故。
- 请勿损坏 LAN 线缆。否则，可能导致火灾、触电或损坏产品。
 - 请勿将重物安放在线缆上。
 - 请勿以任何方式对线缆进行加工。
 - 请勿使用订书钉固定线缆。
 - 请勿对线缆用力过度。
 - 请确保将线缆远离热源。

请勿打开

- 请勿拆卸或改装本设备（喷涂除外）。

防潮 / 防火的警告

- 请勿让本设备淋雨或在水附近及潮湿环境中使用，或将盛有液体的容器（如花瓶、瓶子或玻璃杯）放在其上，否则可能会导致液体溅入任何开口。
- 请勿让任何燃烧物或明火靠近本产品，否则可能造成火灾。

听力损伤

- 将本设备连接到其它产品之前，请关闭所有设备的电源开关。同时，打开或关闭设备前，请务必确保所有音量设置为最小。否则可能会导致听力损伤，触电或设备损坏。

注意

为了避免您或周围他人可能发生的人身伤害、产品或财产损失，请务必遵守下列基本注意事项。这些注意事项包括但不限于下列情况：

安放位置和连接

- 请勿将本产品放在不稳定的地方，否则可能会导致突然翻倒并造成人身伤害。
- 请勿将产品放置在含有腐蚀性气体的场所或含盐份空气的场所中。否则可能导致故障。
- 移动产品之前，请务必拔出所有的连接电缆。
- 若安装音箱需要进行建筑工程，请务必联系专业安装人员，并遵守以下注意事项。
 - 选择能够承受本设备重量的安装硬件和安装场所。
 - 避免安放在经常振动的场所。
 - 使用需要的工具安装设备。
 - 定期检查本设备。
- 运输本产品时，小心请勿使其掉落。本产品掉落可能会造成产品损坏，或人身伤害。
- 请勿在人们常经过的地方布线，否则可能造成绊倒。绊到线缆可能导致人摔倒或产品掉落，而造成人身伤害或产品损坏。

小心操作

- 请勿将重物悬挂于本设备。
- 请避免对开关或连接器施加过大的力以防止损伤。

对由于不正当使用或擅自改造本产品所造成的损失、数据丢失或破坏，Yamaha 不负任何责任。

PA_zh_9 2/2

须知

为避免本产品、数据或其它部件可能受到的损坏，请注意下列事项。

操作和维护

请勿在电视、收音机、AV设备、手机或其他电子设备附近使用本产品。否则，本产品、电视机或收音机可能会产生噪声。

为了避免操作面板发生变形、不稳定操作或损坏内部元件，请勿将本产品放在有大量灰尘、震动、极端寒冷或炎热(如阳光直射、靠近加热器或烈日下的汽车里)的环境中。

产品中可能会由于环境温度的快速变化而发生冷凝——例如，当产品从一个地方移动到另一个地方时，或者当打开或关闭空调时。发生冷凝时使用本产品会造成损坏。如果有理由相信可能发生了冷凝，请将本产品放置几个小时而不打开电源直到冷凝彻底消失。

当音箱面朝下放置时，请始终将其放置于平坦的表面。

请勿触摸音箱驱动器单元。

低音反射端口吹出空气属于正常现象，音箱处理重低音内容时会发生这种情况。

请勿在本产品上放乙烯或塑料或橡胶物体，否则可能使面板脱色。

清洁本产品时，使用柔软的干布。请勿使用涂料稀释剂、溶剂、清洁液或浸了化学物质的抹布。

当连接到本产品时，请勿使用会对接口造成过度形变的LAN线缆。

信息

此为A级产品，在生活环境中，该产品可能会造成无线电干扰。在这种情况下，可能需要用户对其干扰采取切实可行的措施。

为防止电磁干扰，请使用STP(屏蔽双绞)线缆。

关于本说明书

本书所示的插图仅供介绍说明之用。

Apple、Apple的标识和iPad是Apple Inc.在美国和其他国家或地区的注册商标。

本使用说明书中所使用的公司名和产品名都是各自公司的商标或注册商标。

关于处理

本产品包含可循环使用元件。

当处理本产品时，请联系相应的当地机构。

有关Dante Ultimo的开源许可证，请参考Audinate Corporation的网站。

<https://www.audinate.com/software-licensing>

为便于您理解使用说明书的内容，本公司已经依据国家的相关标准尽可能的将其中的英文表述部分翻译成中文。但是，由于专业性、通用性及特殊性，仍有部分内容仅以原文形式予以记载。如您有任何问题，烦请随时与本公司客服联系(热线：400-051-7700)。

本产品的型号、序列号、电源要求等规格可能标在铭牌上或铭牌附近，铭牌位于本机后部。请将该序列号填写到下方的横线上，并妥善保存本说明书，以便在产品被盗时作为永久购买凭证使用。

型号名称

序列号

(rear_zh_01)

目录

注意事项	163	安装水平连接支架(HCB-L1B)	177
须知	164	安装壁挂式支架(WMB-L1)	178
信息	164	一般规格	181
序言	166	Dimensions	208
准备内容	166	Block Diagram	209
关于软件	166		
使用PDF说明书	166		
附件	167		
可选附件	167		
控制器和接口	168		
前面板 / 后面板	168		
设置方法	169		
安装音箱	171		
初始化	174		
喷涂	175		
喷涂格栅	175		
喷涂音箱外壳	176		

序言

感谢您购买Yamaha VXL1B-16P或Yamaha VXL1W-16P音箱。

本产品是用于放大会议室及类似空间声音的音箱。可通过Dante网络和PoE(有源以太网)实现网络连接。

本使用说明书提供规划、安装和设置系统的说明。请务必在安装前阅读本使用说明书。同时请妥善保管本说明书以供安装完成之后参考之用。

准备内容

- 符合 **IEEE802.3at (PoE+)** 或 **IEEE802.3af** 的 **PoE 电源供电** 器或 **PoE 网络开关**

用于本设备和MRX7-D等Dante设备，以达到向本设备供电的目的。

PoE电源供电器和PoE网络开关统称为“PSE(供电设备)”。

- **Ethernet 线缆 (CAT5e 或以上)**

用于MRX7-D等Dante设备与PSE之间，以及PSE与本设备之间。

关于软件

ProVisionaire Touch

ProVisionaire Touch是一款通过Wi-Fi网络从平板设备(iPad)远程控制本产品的应用程序。

Dante Controller

Dante Controller 是用于在计算机上设置 Dante 网络和指定音频路由的应用程序。

Dante Controller V3.2.x或更高版本可支持本产品。

安装有Dante Controller的计算机必须具有支持千兆以太网的以太网端口。

有关本软件的信息，请参考Yamaha专业音响网站。

<https://www.yamaha.com/proaudio/>

有关如何下载和安装软件、详细设置等信息，请参考上述网站，也可参考下载的软件中所包含的安装指南。

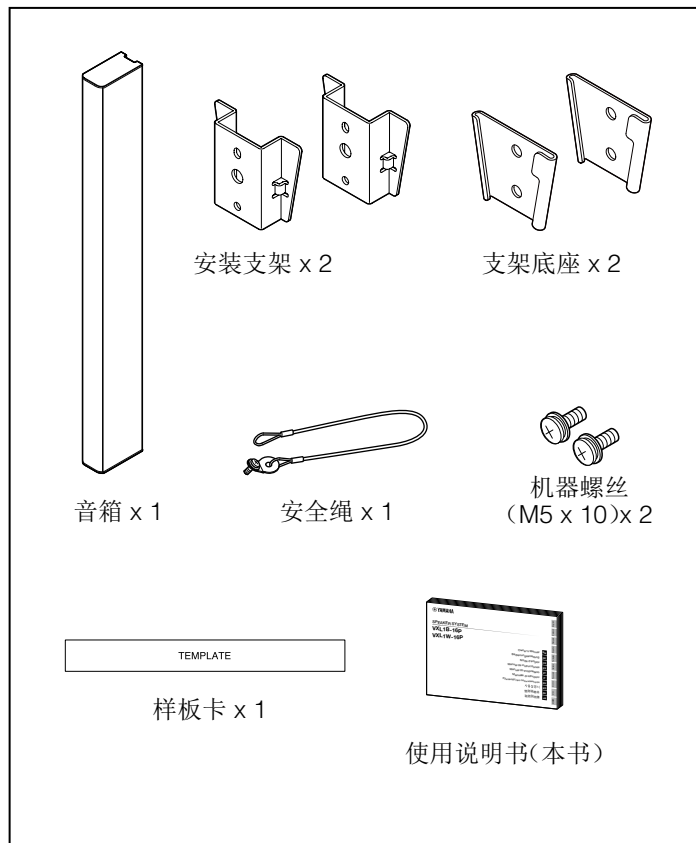
使用PDF说明书

用户指南是PDF格式的电子文档。您可以在计算机中查看这些文档。如果您在计算机中使用“Adobe® Reader®”软件进行查看，能够快速搜索术语，打印所需的特定章节，或单击链接打开相应章节。搜索术语和后续链接是十分方便的功能，只有电子文件才可实现。我们建议您充分利用这些功能。

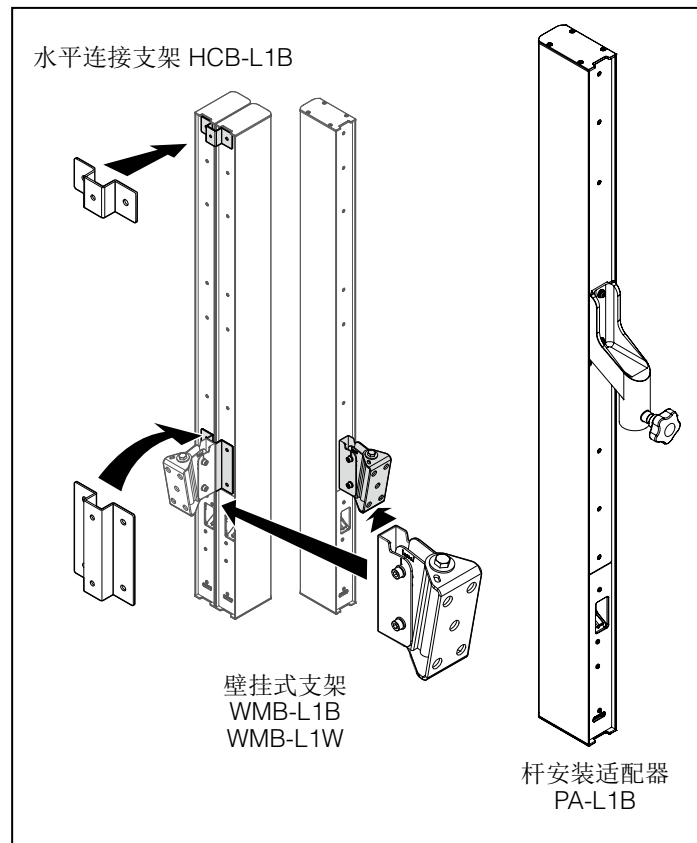
最新版Adobe Reader可从以下网站下载。

<http://www.adobe.com/>

附件



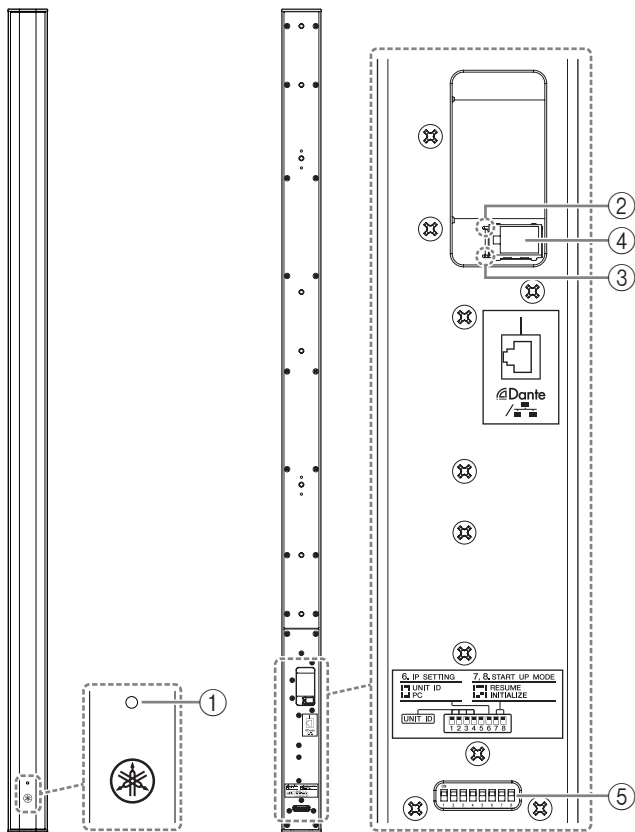
可选附件



控制器和接口

前面板

后面板



① 电源指示灯

正确供电时亮起为绿色。启动后约30秒变暗。初始化过程中快速闪烁。从控制设备上执行识别功能时闪烁。

② SYNC 指示灯

表示 Dante 网络的运行状态。

- 如果绿色指示灯亮起，表示本产品为时钟 follower，且与时钟同步。
- 如果绿色指示灯闪烁，则表示本产品为时钟 leader。
- 如果橙色指示灯以规则的间隔闪烁，则表示 Dante 网络中的字时钟设置不正确。使用 Dante Controller 正确设置时钟 leader 和采样频率。

③ LINK/ACT 指示灯

表示Dante/NETWORK端口的通信状态。

如果以太网线连接正确，将快速闪烁。

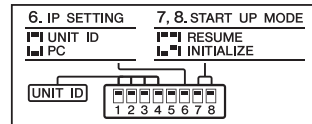
④ Dante/NETWORK 端口

通过PSE(供电设备)单元，RJ45端口由一根以太网线缆(CAT5e或更高)连接至MRX7-D等Dante设备。

- 请勿将该端口连接至不支持Dante的设备或千兆以太网设备(包括计算机)。
- 可以使用的线缆最大长度为100米。
- 为防止电磁干扰，请使用STP(屏蔽双绞)线缆。

⑤ 设备设置 DIP 开关


指定本产品的启动设置。说明这些设置的标签附着于后面板。




设置方法

更改这些设置前请关闭PSE(供电设备)的电源。如果在电源打开的情况下更改这些设置，不会应用更改的设置，直到关闭一次电源后才会应用。

有关详情，请参考下列内容。

DIP 开关	
位置	DIP 开关位于上方位置

DIP 开关	
位置	DIP 开关位于下方位置

DIP 开关 1-4 (UNIT ID)

这些开关可指定本产品的 UNIT ID。UNIT ID被指定为一个数值，该数值为DIP开关1-4加100，从而在101-115范围内产生一个数值(16进制65-73)。在下列表格中,"up"和"down"表示DIP开关的上下位置。

UNIT ID	DIP 开关			
	1	2	3	4
101	down	up	up	up
102	up	down	up	up
103	down	down	up	up
104	up	up	down	up
105	down	up	down	up
106	up	down	down	up
107	down	down	down	up
108	up	up	up	down
109	down	up	up	down
110	up	down	up	down
111	down	down	up	down
112	up	up	down	down
113	down	up	down	down
114	up	down	down	down
115	down	down	down	down
RESERVED	up	up	up	up

注


如果在同一网络中连接多个 VXL1B-16P 或 VXL1W-16P 设备，请为每个设备设置 UNIT ID，确保 ID 不重叠。可通过将 DIP 开关设置为“RESERVED”来将“UNIT ID”设置为 101 至 115 以外的数字。若要了解更多信息，请参考相应应用的说明文档（如远程协议规范）。


DIP 开关 5

无定义。保持为出厂设置(向上)。

DIP 开关 6 (IP SETTING)

指定如何设置用于与外部设备进行通信的IP地址。

DIP 开关	
设置	UNIT ID
内容	IP 地址由 UNIT ID 指定, 将为“192.168.0.(UNIT ID)”。

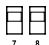
DIP 开关	
设置	PC
内容	如果存在 DHCP 服务器, IP 地址将由 DHCP 服务器指定。如果不存在 DHCP 服务器, IP 地址将由链接本地地址指定。

注

出厂设置下的设置为 UNIT ID。

DIP 开关 7 和 8 (START UP MODE)

指定启动模式。

DIP 开关	
设置	RESUME
内容	普通操作模式。打开电源, 设备启动并保持其处于断电前的状态。

DIP 开关	
设置	INITIALIZE
内容	初始化设备, 恢复至出厂设置状态 (第 174 页)。

安装音箱

您可以使用附带的安装支架将音箱安装至墙面。

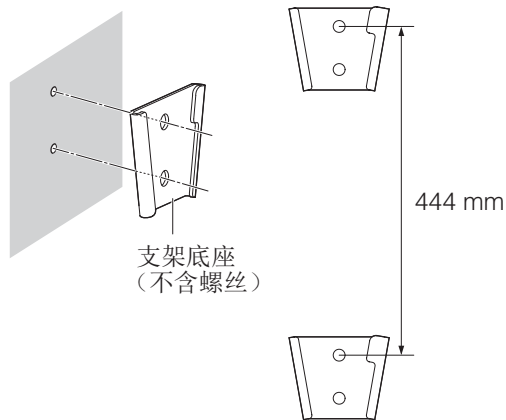


- 安装前，请确保安装区域能够承受音箱的重量。请勿在墙板或类似材质上进行安装。
- 请勿水平安装音箱，否则可能会跌落。



1 在墙体上安装支架底座

- 1-1 将附带的样板卡放置在墙上，以便确定螺丝孔和线缆的位置。
- 1-2 在墙上打孔用于走线，将线缆穿穿孔并从 PSE（供电设备）拉出。
- 1-3 在墙体上安装支架底座。将支架底座的较窄部分向下放置（朝向地面）。支架底座孔的尺寸应为 5.3 mm。



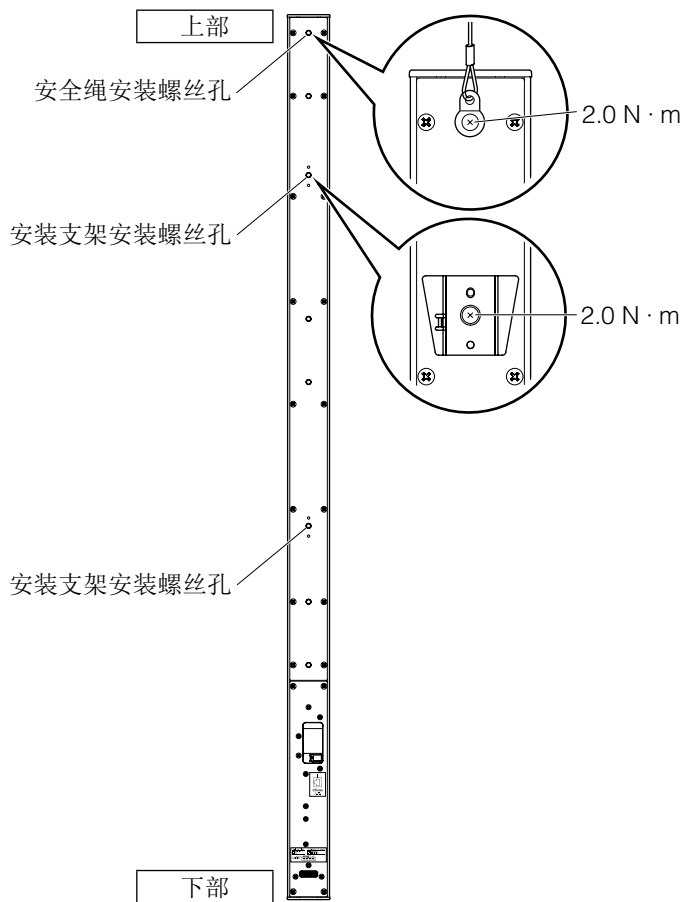
2 将安装支架和安全绳安装至音箱。

2-1 使用附带的螺丝（M5×10）将安装支架安装至音箱。在第三个孔的位置安装上安装支架和下安装支架。在最上面的孔位安装安全绳。



注意

- 使用附带的安全绳。
- 如果附带的安全绳长度不够，请考虑音箱重量和安装情况，采购合适的安全绳。



3 设置设备的设置 DIP 开关

3-1 根据安装情况，在后面板设置设备的设置 DIP 开关（第 169 页）。

注

如果在同一网络中连接多个 VXL1B-16P 或 VXL1W-16P 设备，请设置 UNIT ID，可使设置不重叠。

4 连接至 Dante/NETWORK 端口

4-1 将以太网线缆（CAT5e 或更高）从 PSE 连接至 Dante/NETWORK 端口。

注

将以太网线连接至 PSE（供电设备）的 LAN 端口。

5 将安全绳安装到墙体



注意

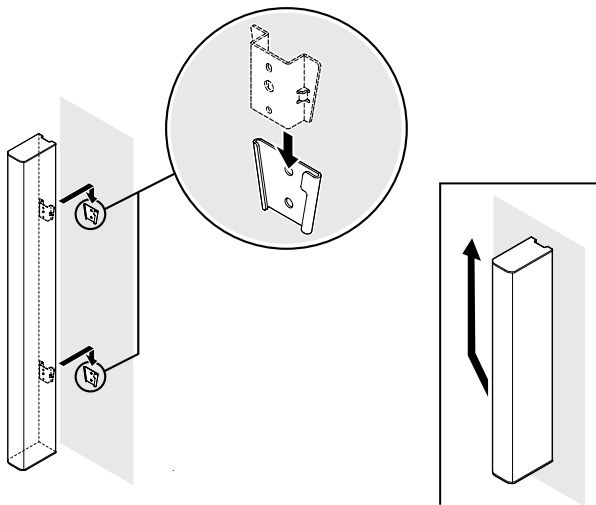
将安全绳附着到音箱上方，请勿让其松弛。

6 安装主音箱设备至墙体

6-1 从顶部插入支架底座和安装支架，确保安装支架完全插入，直到各部件锁在一起。

须知

- 安装音箱时，请抓住音箱两侧的中部部位。
- 请确保安装底座和安装支架在顶部和底部已锁在一起。



拆卸时，向左轻推的同时，抓住整个音箱。

7 从 Dante Controller 进行跳线设置

有关详情，请参考 Dante Controller 的用户指南。

8 打开 PSE 的电源

初始化

如果需要将内存返回(初始化)至出厂状态，例如在更改安装位置后，请进行下列操作。

1 关闭 PSE（供电设备）。

2 在后面板上，将设备的设置 DIP 开关 7 设置为下，开关 8 设置为上（INITIALIZE）。



3 打开 PSE 的电源。

初始化开始。

- 初始化过程中：
POWER指示灯快速闪烁。
- 初始化完成：
POWER指示灯缓慢闪烁。
- 初始化失败：
POWER指示灯熄灭。

须知

当执行初始化时，请勿关闭PSE电源。可能造成故障。

4 确认初始化完成，关闭 PSE 电源。

5 将设备的设置 DIP 开关 7 和 8 都设置为向上（RESUME）位置。



6 打开 PSE 的电源。
设备以出厂设置状态开启。

喷涂

我们建议使用丙烯酸漆来喷涂本产品。



警告

请勿拆卸或改装本产品（喷涂除外）。
否则可能造成触电、火灾、受伤或故障。



注意

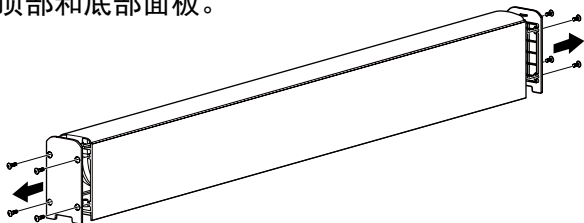
- 喷涂完成后请进行足够的通风。
- 拆卸或安装格栅时，请小心操作，避免受伤。

须知

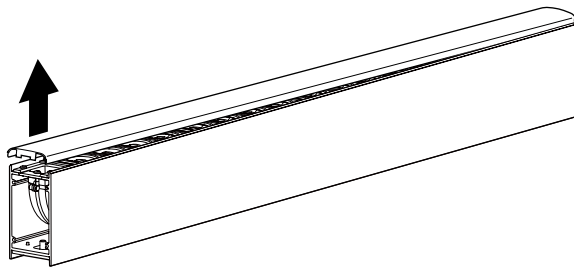
- 使用挥发性溶剂时，请小心火源。否则可能造成火灾或事故。
- 喷涂音箱造成的损坏不在保修范围内。

喷涂格栅

- 1 从音箱的顶部和底部面板中取出四颗螺丝，并拆下顶部和底部面板。



- 2 注意请勿刮伤格栅，慢慢地将其从音箱上取下。



注意

拆卸格栅时，请戴上手套，避免格栅边缘刮伤双手。

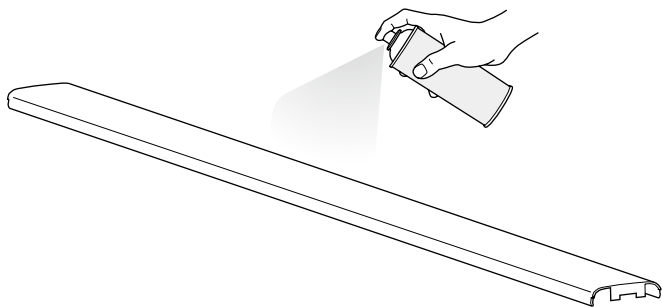
- 3 从格栅表面移除徽章。

该徽章采用胶带固定。

- 4 喷涂前，请擦除格栅上的灰尘或污物。

请勿使用磨砂纸。

5 请使用喷漆喷涂格栅。



注
请确保喷漆不堵塞格栅上的孔。如果喷漆堵塞孔，音质可能受到影响。

6 喷漆完全干燥后，将徽章贴在格栅上。

喷涂音箱外壳

- 1 喷涂前，请擦除外壳上的灰尘或污物。**
请勿使用磨砂纸。
- 2 请使用喷漆喷涂外壳。**
请使用遮蔽材料遮盖音箱单元、挡板和接口，避免与喷漆接触。
- 3 使喷漆完全干燥。**
- 4 喷涂音箱外壳、顶板和底板后，重新将格栅安装到音箱。**
为此，请将格栅与音箱的边缘对齐，并将其安装到位。
- 5 使用拆卸下来的螺丝紧固顶部面板和底部面板。**

安装水平连接支架 (HCB-L1B)



请勿将 HCB-L1B 水平连接支架安装至除 VXL1 系列音箱单元以外的任意产品上。

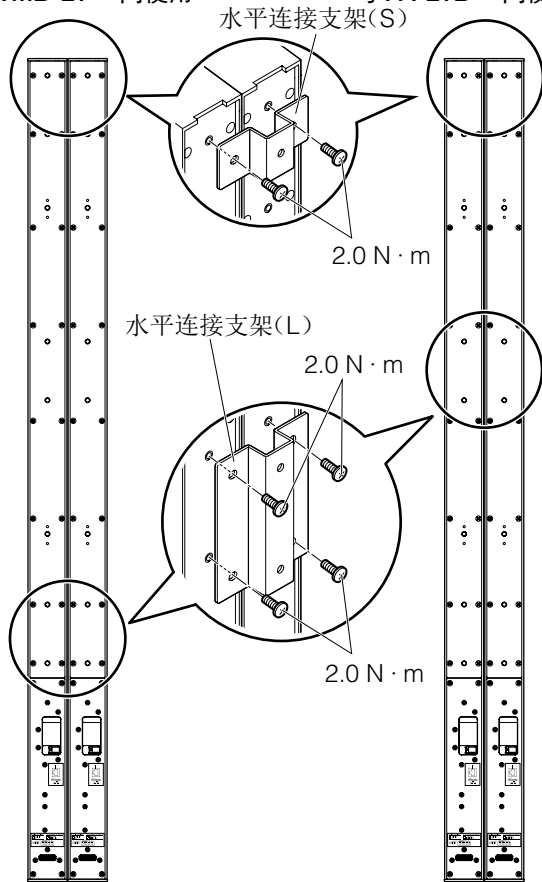
1 使用附带的螺丝将支架安装到音箱。

如果使用螺丝和壁挂式支架(WMB-L1)，请将水平连接支架(S)安装至从顶部开始的第1个孔，将水平连接支架(L)安装至从顶部开始的第7和第8个孔。

如果使用螺丝和杆安装适配器(PA-L1B)，请将水平连接支架(S)安装至从顶部开始的第1个孔，将水平连接支架(L)安装至从顶部开始的第4和第5个孔。

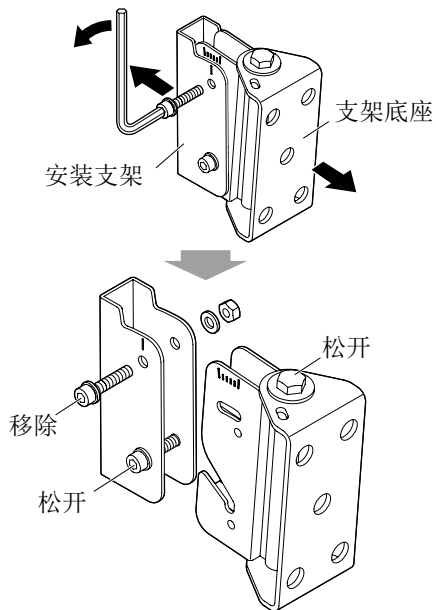
与 WMB-L1 一同使用

与 PA-L1B 一同使用



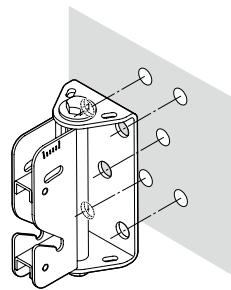
安装壁挂式支架 (WMB-L1)

- 1 从壁挂式支架 (WMB-L1) 上拆下预先安装的螺丝。



- 2 将样板卡放置在墙上，并决定用来安装支架底座的孔的位置。

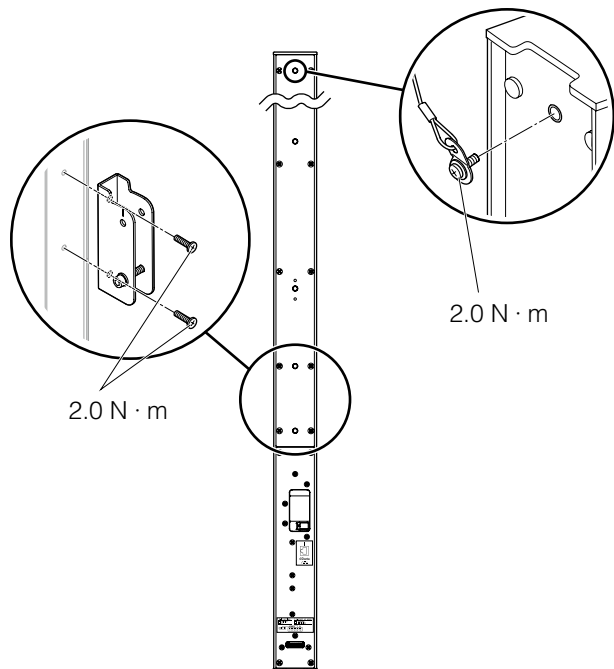
- 3 在墙体上安装支架底座。
支架底座孔的直径为12 mm。



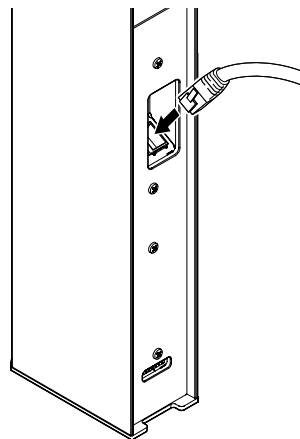
- 4 将安装支架和安全绳附着至音箱。
使用附带的螺丝安装支架。
有关安装支架和安全绳的安装位置，请参考下列插图。



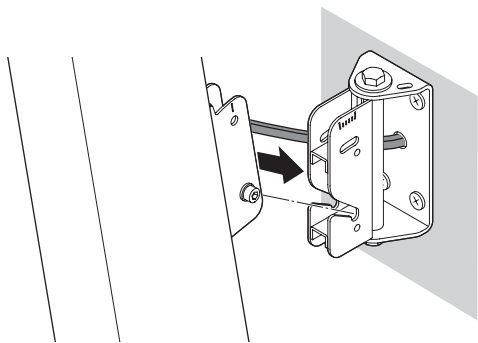
将安全绳附着到音箱上方，请勿让其松弛。



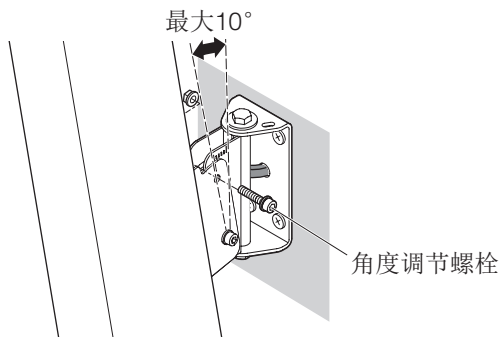
- 5 将以太网线缆 (CAT5e 或更高) 从 PSE 连接至 Dante/NETWORK 端口。



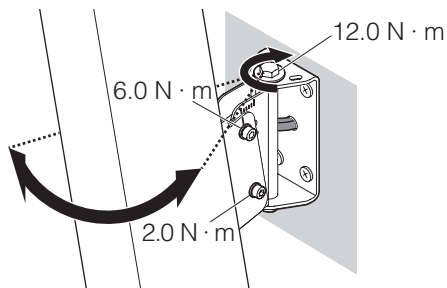
- 6 将安装支架从上插入至支架底座使其匹配在一起。



7 当安装支架紧紧安装在支架底座上时，可使用先前拆卸的角度调节螺栓暂时固定音箱。



8 指定垂直分散角度。使用附带的六角扳手牢牢固定两个角度调节螺栓。



注
冲压到支架底座的导轨以 2° 为增量。

9 指定水平分散角度。牢牢紧固位于支架底座上方的螺丝，以设置所需的分散角度。

一般规格

常规		
系统类型	全频, 有源音箱, 低频反射式	
频率范围 (-10 dB) ^{*1}	80 Hz - 20 kHz	
覆盖角度 (-6dB)	水平: 170° 垂直: 25° (+12.5° - -12.5°)	
有效覆盖 (-10dB)	水平: 180° 垂直: 30° (+15° - -15°)	
最大声压级 (峰值) ^{*2} IEC 噪音 @1m	102 dB SPL (使用 PoE+ (IEEE 802.3 at))	
转换器		
组件	1.5" (3.75 cm) 锥形盆 × 16	
外壳		
外壳	箱体材质	铝型箱体
	顶部 / 底部板材	ABS (UL94-5VB)
金属格栅	多孔铝 (t=1.0mm) 相对孔径: 55%	
成色	VXL1B-16P: 黑色喷涂 (近似值: 孟塞尔 N3.0) VXL1W-16P: 白色喷涂 (近似值: 孟塞尔 N9.0)	
电磁屏蔽	否	
防尘防水	否	

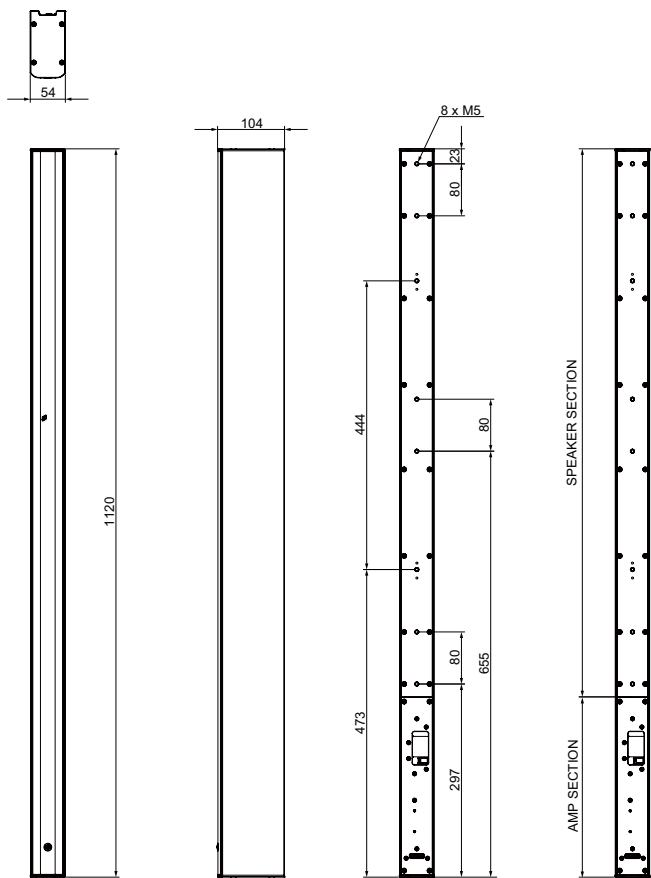
*1: 半空间 (2π)

*2: 在 2 m 处测量; 转换为 1 m 的值显示 (频率响应: 100 Hz-10 kHz)

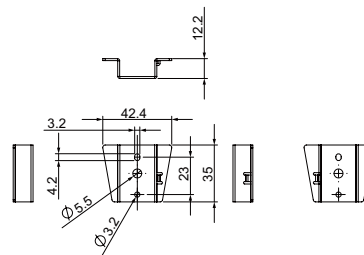
尺寸 (宽 × 高 × 深)		仅音箱 : 54 × 1120 × 104 mm 含附带支架 : 54 × 1120 × 111.5 mm
净重		5.0 kg
功放		
功放类型		Class-D
额定功率	动态	15 W (PoE+ (IEEE 802.3 at)), 6 W (PoE (IEEE 802.3 af))
	持续	15 W (PoE+ (IEEE 802.3 at)), 6 W (PoE (IEEE 802.3 af))
冷却		自然对流
保护	音箱处理	削波限制、完整电源保护
	功放	过电流保护、过热保护、欠压锁定、直流电探测、时钟探测
	电源	过载保护、过压保护、欠压锁定
接口		RJ-45 (Dante) × 1
待机功耗		3 W
1/8 功耗 (粉噪)		6 W (PoE+ (IEEE 802.3at)), 4.3 W (PoE (IEEE 802.3 af))
电源要求		PoE+ (IEEE 802.3at), (PoE (IEEE 802.3 af))
包含附件		安装支架 × 2、支架底座 × 2、安全绳 × 1、机器螺丝 (M5 × 10) × 2、样板卡 × 1、 使用说明书

*本使用说明书的内容为出版时最新的技术规格。请至Yamaha 网站下载最新版本的使用说明书。

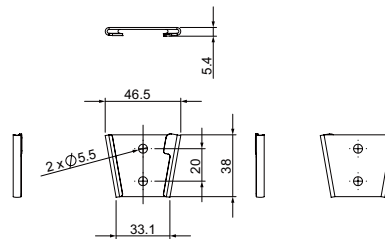
Dimensions



Mounting bracket

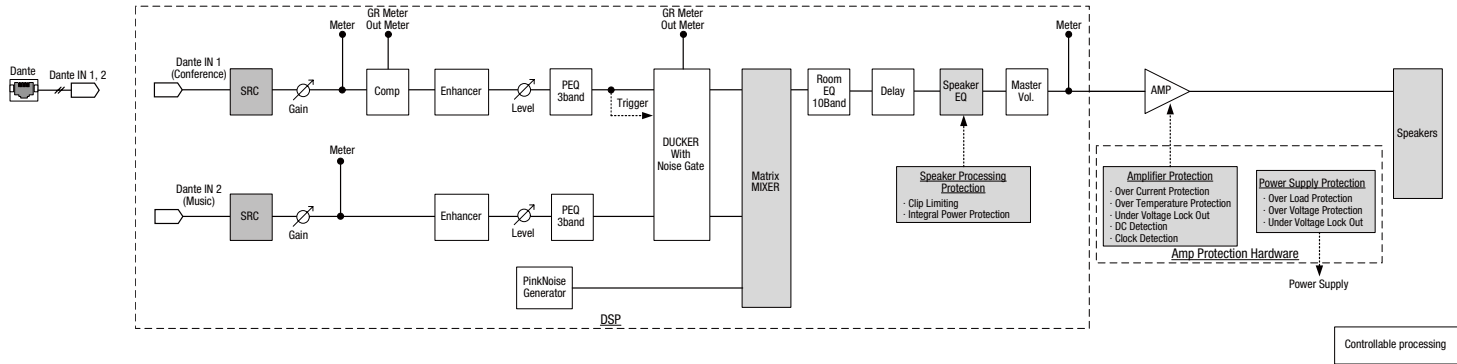


Bracket base



Unit : mm

Block Diagram



About Using BSD-Licensed Software

EN

The software used by this product includes components that comply with the BSD license.

The restrictions placed on users of software released under a typical BSD license are that if they redistribute such software in any form, with or without modification, they must include in the redistribution (1) a disclaimer of liability, (2) the original copyright notice and (3) a list of licensing provisions.

The following contents are displayed based on the licensing conditions described above, and do not govern your use of the product.

Über die Verwendung BSD-lizenzierter Software

DE

Die von diesem Produkt verwendete Software enthält Komponenten, die mit der BSD-Lizenz übereinstimmen.

Die Einschränkungen, die Anwendern von Software unter einer üblichen BSD-Lizenz auferlegt werden, bestehen darin, dass sie bei Weiterverbreitung solcher Software in jeglicher Form, mit oder ohne Modifikationen, (1) dieser einen Haftungsausschluss, (2) den originalen Urheberrechtsvermerk und (3) eine Liste der Lizenzierungsgebühren beifügen müssen.

Die folgenden Inhalte werden auf Grundlage der oben beschriebenen Lizenzierungsbedingungen angegeben und regeln nicht Ihre Verwendung des Produkts.

À propos de l'utilisation du logiciel sous licence BSD

FR

Le logiciel utilisé par ce produit comprend des composants conformes aux termes de la licence BSD.

Les restrictions imposées aux utilisateurs du logiciel publié sous la licence BSD typique stipulent, pour les utilisateurs qui distribuent le logiciel sous quelque forme que ce soit, avec ou sans modification, l'exigence d'inclure au titre de la redistribution : (1) un désistement de responsabilité ; (2) la mention relative aux droits d'auteur originale ; et (3) une liste de dispositions en matière d'octroi de licence.

Les contenus suivants sont affichés sur la base des conditions d'octroi de licence décrites ci-dessus, et ne régissent en aucun cas l'utilisation que vous faites du produit.

Información sobre el uso de software con licencia BSD

ES

El software que se utiliza en este producto incluye componentes que cumplen con la licencia BSD.

Las restricciones que son de aplicación a los usuarios del software suministrado con una licencia BSD típica exigen que, en caso de cualquier tipo de redistribución de dicho software, con o sin modificaciones, se incluya en la redistribución: (1) una exención de responsabilidades; (2) el aviso de derechos de autor (copyright) original; y (3) una lista de cláusulas de la licencia.

El contenido siguiente se muestra de conformidad con las condiciones de licencia descritas anteriormente y no rigen el uso del producto por parte de usted.

Sobre o uso do software licenciado BSD

PT

O software usado por esse produto inclui componentes que estão em conformidade com a licença do BSD.

As restrições impostas a usuários do software distribuído sob uma típica licença BSD estabelecem que se eles redistribuírem tal software, sob qualquer forma, com ou sem modificações, deverão incluir (1) uma declaração de isenção de responsabilidade na redistribuição, (2) o aviso de direitos autorais original e (3) uma lista das cláusulas de licenciamento.

O sumário a seguir será exibido com base nas condições de licenciamento descritas acima mas não regem seu uso do produto.

Informazioni sull'uso del software concesso in licenza da BSD

Il software utilizzato da questo prodotto include componenti conformi alla licenza BSD.

Gli utenti del software rilasciato con una licenza tipica BSD sono soggetti a limitazioni, ad esempio se ridistribuiscono tale software in qualsiasi forma, con o senza modifiche, devono includere nella ridistribuzione (1) una dichiarazione di non responsabilità, (2) l'avviso di copyright originale e (3) un elenco di disposizioni in materia di licenze.

I contenuti di seguito vengono visualizzati in base alle condizioni di licenza sopra elencate e non regolamentano l'utilizzo del prodotto.

Об использовании лицензионного программного обеспечения BSD

Программное обеспечение, используемое в данном устройстве, включает компоненты, соответствующие требованиям Программной лицензии университета Беркли (BSD).

Ограничения, налагаемые на пользователей программного обеспечения, выпускаемого под лицензией BSD, включают следующее: если пользователи распространяют подобное программное обеспечение в любом виде, в том числе без изменений, они должны включить в пакет: 1) отказ от принятия на себя ответственности; 2) оригинал уведомления об авторских правах; и 3) список положений о лицензировании.

Эти положения основаны на вышеизложенных условиях лицензирования и не касаются использования продукта вами.

BSD 라이선스가 적용된 소프트웨어의 사용에 관한 설명

본 제품에 사용된 소프트웨어에는 BSD 라이선스를 준수하는 컴포넌트가 포함되어 있습니다.

일반적인 BSD 라이선스 하에 출시된 소프트웨어를 어떠한 형태로든 재배포할 경우 배포자는 소프트웨어 수정 여부와 상관없이 (1) 책임 면책 조항, (2) 원 저작권 고지 및 (3) 라이선스 규정 목록을 반드시 포함시켜야 합니다. 다음 내용은 위에 설명된 라이선스 조건을 기준으로 표시되었으며 제품 사용에는 영향을 미치지 않습니다.

关于使用 BSD 认证的软件

本产品包括组件使用的软件均符合BSD许可。

在典型的BSD许可下发布软件的用户，有如下限制：如果用户以任何形式重新发布软件，无论修改与否，需要包含(1)免责声明，(2)原版的版权信息和(3)规定许可的清单。

基于上述许可条件的如下显示内容不影响您对产品的使用。

BSDライセンスソフトウェアの利用に関するお知らせ

本製品はソフトウェアの一部にBSDライセンスに従ったソフトウェアを利用しています。

BSDライセンスとは、無保証の旨の明記、著作権表示、ライセンス条文一覧の表示を条件としてプログラムの再頒布が許諾されるソフトウェアのライセンス形式です。次の内容は、上記ライセンス条件にもとづき表示されるものであり、お客様の使用制限等を規定するものではありません。

IwIP is licenced under the BSD licence:

Copyright (c) 2001-2004 Swedish Institute of Computer Science.
All rights reserved.

Redistribution and use in source and binary forms, with or without modification, are permitted provided that the following conditions are met:

1. Redistributions of source code must retain the above copyright notice, this list of conditions and the following disclaimer.
2. Redistributions in binary form must reproduce the above copyright notice, this list of conditions and the following disclaimer in the documentation and/or other materials provided with the distribution.
3. The name of the author may not be used to endorse or promote products derived from this software without specific prior written permission.

THIS SOFTWARE IS PROVIDED BY THE AUTHOR "AS IS" AND ANY EXPRESS OR IMPLIED WARRANTIES, INCLUDING, BUT NOT LIMITED TO, THE IMPLIED WARRANTIES OF MERCHANTABILITY AND FITNESS FOR A PARTICULAR PURPOSE ARE DISCLAIMED. IN NO EVENT SHALL THE AUTHOR BE LIABLE FOR ANY DIRECT, INDIRECT, INCIDENTAL, SPECIAL, EXEMPLARY, OR CONSEQUENTIAL DAMAGES (INCLUDING, BUT NOT LIMITED TO, PROCUREMENT OF SUBSTITUTE GOODS OR SERVICES; LOSS OF USE, DATA, OR PROFITS; OR BUSINESS INTERRUPTION) HOWEVER CAUSED AND ON ANY THEORY OF LIABILITY, WHETHER IN CONTRACT, STRICT LIABILITY, OR TORT (INCLUDING NEGLIGENCE OR OTHERWISE) ARISING IN ANY WAY OUT OF THE USE OF THIS SOFTWARE, EVEN IF ADVISED OF THE POSSIBILITY OF SUCH DAMAGE.

产品中有害物质的名称及含量

部件名称	有害物质					
	铅 (Pb)	汞 (Hg)	镉 (Cd)	六价铬 (Cr(VI))	多溴联苯 (PBB)	多溴二苯醚 (PBDE)
外壳、框架	×	○	○	○	○	○
印刷线路板	×	○	○	○	○	○
电缆类	×	○	○	○	○	○
扩音装置	×	○	○	○	○	○

本表格依据 SJ/T 11364 的规定编制。

○：表示该有害物质在该部件所有均质材料中的含量均在 GB/T 26572 规定的限量要求以下。

×：表示该有害物质至少在该部件的某一均质材料中的含量超出 GB/T 26572 规定的限量要求。



此标识适用于在中华人民共和国销售的电器电子产品。标识中间的数字为环保使用期限的年数。

保护环境

如果需要废弃设备时，请与本地相关机构联系，获取正确的废弃方法。请勿将设备随意丢弃或作为生活垃圾处理。



仅适用于非热带气候条件下安全使用。

“සාමාන්‍ය ජනවාර්ගික වාතයේ ජීවත් වීමට සුදුසු වන පරිදි භාවිතය සඳහා පමණි.”

ස්ථිරව භාවිතය කිරීම සඳහා සුදුසු වන පරිදි භාවිතය සඳහා පමණි.

تعمیر و نگهداری را در دمای معتدل انجام دهید.

Dan hab yungth youq gij dienheiq diuzgen mbouj dwg diegndat haenx ancienz sawjyungth.



仅适用于海拔 2000m 以下地区安全使用。

“2000m ඉහළින් භාවිතය කිරීමට සුදුසු වන පරිදි භාවිතය සඳහා පමණි.”

සුදුසු උසකට පමණි.

دېجىز يۇزىدىكى 2000 مېتىر تۆۋەن رايونلاردا پەقەت ئىشلىتىشكە بولىدۇ.

Dan hab yungth youq gij digih hajjbaz 2 000m doxroengz haenx ancienz sawjyungth.

关于产品上所示的图标，请按照相应图标的上述说明进行操作。

“සාමාන්‍ය ජනවාර්ගික වාතයේ ජීවත් වීමට සුදුසු වන පරිදි භාවිතය සඳහා පමණි.”

ස්ථිරව භාවිතය කිරීම සඳහා සුදුසු වන පරිදි භාවිතය සඳහා පමණි.

تعمیر و نگهداری را در دمای معتدل انجام دهید.

مەھسۇلات نۇسخىسىدىكى سىنىپلىق ئىشلىتىش مەسلىھەتلىرىنى مۇستەھكەم تۇتۇش بىلەن بىرگە ئىشلىتىشكە بولىدۇ.

Doiq gijdoz veh youq gwnz canjbinj haenx, cingj mwngz ciuq gijssaw sij youq gwnzdoz doiqdei le menh baезyamq baезyamq ma guh.

警告

为防止伤害，必须按安装说明书的规定将设备牢固地固定在地板 / 墙壁上。

‘ආරක්ෂාව’

‘ආරක්ෂාව’ වලට අනුකූලව වැඩ කිරීම සඳහා අත්‍යවශ්‍යවන බවට අවධානය යොමු කිරීමට මෙහිදී අපට අවස්ථාවක් ඇත. / අනුකූලව අත්‍යවශ්‍යවන අවස්ථාවකදී මෙහිදී අවධානය යොමු කිරීමට අවස්ථාවක් ඇත. “

དན་སྐུ་ཐ་ཚོག

གནད་འཚེ་མི་ཡོང་བའི་ཕྱིར་བཤིངས་པར་ད་སྐབས་སྐྱར་གསལ་བཤད་ཡི་གེ་འི་ནང་གསལ་གྱི་ཉན་འབེབས་ལྟར་སྐྱབ་ཆས་པར་གཙམ་/ཕྱི་གྲོ་ལྷོ་གྲོ་སྐྱབ་བརྟན་ལོ་བྱ་དགོས།

ئاگاھلاندۇرۇش

زەخملىنىشتىن ساقلىنىش ئۈچۈن، ئۈسكۈنىنى چوقۇم قۇراشتۇرۇش چۈشەندۈرۈشكى بەلگىلىمىلەر بويىچە پولىغا ياكى تامغا پۇختا ئورنىتىش

Daezsingj

Vih fuengz souhdaengz sienghaih, itdingh aeu ciuq gij gvidingh ndaw saw ancang gangjmingz haenx dawz sezbi an youq gwnz deihbanj / gwnz ciengz maenhmaenh bae.

雅马哈乐器音响(中国)投资有限公司

上海市静安区新闻路1818号云和大厦2楼

客户服务热线 : 4000517700

公司网址 : <http://www.yamaha.com.cn>

制造商 : 雅马哈株式会社

制造商地址 : 日本静冈县滨松市中区中泽町10-1

进口商 : 雅马哈乐器音响(中国)投资有限公司

进口商地址 : 上海市静安区新闻路1818号云和大厦2楼

原产地 : 印度尼西亚

Yamaha Pro Audio global website
<https://www.yamahaproaudio.com/>

Yamaha Downloads
<https://download.yamaha.com/>

© 2018 Yamaha Corporation
Published 12/2022 发行
IPEI-C0



VGN1280