



IN-CEILING SPEAKER
ENCEINTE ENCASTRABLE POUR PLAFOND

NS-IC600/NS-IC800

OWNER'S MANUAL
MODE D'EMPLOI
BEDIENUNGSANLEITUNG
MANUALE DI ISTRUZIONI
MANUAL DE INSTRUCCIONES
ИНСТРУКЦИЯ ПО ЭКСПЛУАТАЦИИ
使用说明书

MISES EN GARDE À L'INTENTION DU CLIENT

Lisez attentivement ces mises en garde avant d'installer vos enceintes NS-IC600/NS-IC800.

- Par mesure de sécurité, veillez à ce que l'installation de ces enceintes soit effectuée par au moins deux personnes.
- Ne fixez pas les enceintes sur une paroi en contreplaqué trop mince ni sur des matériaux de plafond poreux, car les vis pourraient être arrachées, entraînant la chute des enceintes, ce qui pourrait provoquer des dégâts matériels ou des blessures corporelles.
- Ne fixez pas les enceintes au plafond au moyen de clous, rubans adhésifs ou autre matériel précaire. Avec le temps et les vibrations, elles pourraient se libérer.
- Ne placez pas les enceintes là où elles pourraient être renversées ou heurtées par la chute d'objets. Un emplacement stable garantit également une meilleure performance sonore.
- N'essayez pas de modifier ou de réparer les enceintes. Adressez-vous à un technicien de service Yamaha qualifié si une réparation est nécessaire.
- Abstenez-vous de nettoyer les enceintes avec des solvants chimiques sous peine d'endommager leur finition. Essayez-les avec un chiffon sec et doux.
- **Le propriétaire des enceintes est entièrement responsable du bon positionnement et de la bonne installation des enceintes. Yamaha décline toute responsabilité en cas d'accident provoqué par un positionnement ou une installation incorrects des enceintes.**

Information concernant la Collecte et le Traitement des déchets d'équipements électriques et électroniques.



Le symbole sur les produits, l'emballage et/ou les documents joints signifie que les produits électriques ou électroniques usagés ne doivent pas être mélangés avec les déchets domestiques habituels.

Pour un traitement, une récupération et un recyclage appropriés des déchets d'équipements électriques et électroniques, veuillez les déposer aux points de collecte prévus à cet effet, conformément à la réglementation nationale et aux Directives 2002/96/EC.

En vous débarrassant correctement des déchets d'équipements électriques et électroniques, vous contribuerez à la sauvegarde de précieuses ressources et à la prévention de potentiels effets négatifs sur la santé humaine qui pourraient advenir lors d'un traitement inapproprié des déchets.

Pour plus d'informations à propos de la collecte et du recyclage des déchets d'équipements électriques et électroniques, veuillez contacter votre municipalité, votre service de traitement des déchets ou le point de vente où vous avez acheté les produits.

[Information sur le traitement dans d'autres pays en dehors de l'Union Européenne]

Ce symbole est seulement valable dans l'Union Européenne. Si vous souhaitez vous débarrasser de déchets d'équipements électriques et électroniques, veuillez contacter les autorités locales ou votre fournisseur et demander la méthode de traitement appropriée.

Garantie Limitée pour l'Espace Économique Européenne et la Suisse

Merci d'avoir porté votre choix sur un produit Yamaha. Dans l'hypothèse où vous devriez recourir au service de notre garantie après-vente, veuillez contacter votre revendeur Yamaha. Si vous rencontrez la moindre difficulté, n'hésitez pas à contacter directement Yamaha dans votre pays de résidence. Vous pouvez trouver toutes informations complémentaires sur notre site Web (<http://www.yamaha-hifi.com/> ou <http://www.yamaha-uk.com/> pour les résidents au Royaume-Uni).

Yamaha garantit votre produit contre tout défaut de fabrication, pièces et main d'oeuvre, pour une durée de 2 ans à compter de la première date de vente au détail. Yamaha s'engage, dans les conditions décrites ci-après, à procéder à la réparation du produit défectueux (ou d'un quelconque de ses composants) ou à son remplacement à l'appréciation de Yamaha en prenant à sa charge les coûts relatifs aux pièces détachées et à la main d'oeuvre. Yamaha se réserve le droit de remplacer le produit par un modèle semblable, de par sa valeur et ses caractéristiques, dès lors que la commercialisation dudit produit a cessé ou bien lorsque sa réparation s'avère économiquement injustifiée.

Conditions

1. La facture d'achat originelle ou un justificatif d'achat correspondant (indiquant la date d'achat, la référence du produit et le nom du revendeur) DOIT accompagner le produit défectueux, ainsi qu'une description précise du dysfonctionnement constaté. En l'absence de cette preuve d'achat, Yamaha se réserve le droit de refuser le service de la garantie et le produit peut être restitué aux frais du consommateur.
2. Le produit DOIT avoir été acheté par un distributeur agréé Yamaha au sein de l'Espace Economique Européen ou en Suisse.
3. Le produit doit n'avoir fait l'objet d'aucune modification ou altération, sauf accord écrit de Yamaha.
4. Les cas suivants font obstacle à l'application de la garantie:
 - a. Entretien périodique et réparation ou remplacement de pièces ayant subi une usure ou défaillance normale.
 - b. Dommages résultant de:
 - (1) Réparation effectuée par le consommateur lui-même ou par un tiers non autorisé.
 - (2) Emballage ou manutention inadéquats lors du transport du produit pour réparation. Veuillez noter qu'il est de la responsabilité de l'expéditeur de s'assurer que le produit est correctement emballé.
 - (3) Utilisation non-conforme du produit, correspondant aux cas non limitatifs (a) d'utilisation non-conforme à l'objet normal du produit ou non-conforme aux instructions d'utilisation, de maintenance ou d'installation publiées par Yamaha, (b) ou d'utilisation du produit incompatible avec les normes techniques ou de sécurité en vigueur au sein du pays d'utilisation.
 - (4) Accidents, foudre, dégât des eaux, incendie, ventilation incorrecte, fuite de pile ou toute autre cause échappant au contrôle de Yamaha.
 - (5) Les défauts de la configuration dans laquelle ce produit est incorporé et/ou l'incompatibilité avec des produits tiers.
 - (6) Produit importé au sein de l'EEE, et/ou en Suisse, par une autre entité que Yamaha, dès lors que ce produit n'est pas conforme aux normes techniques ou de sécurité du pays d'utilisation et/ou aux normes des produits commercialisés par Yamaha au sein de l'EEE et/ou en Suisse.
5. Lorsque la garantie diffère entre le pays d'achat et le pays d'utilisation du produit, la garantie du pays d'utilisation est applicable.
6. Yamaha ne saurait être tenu pour responsable de quelconques pertes ou dommages, directs, consécutifs ou autres, sa responsabilité au titre de la garantie étant strictement limitée à la réparation ou au remplacement du produit.
7. Nous vous invitons à sauvegarder toutes les données ou réglages personnalisés de votre produit, Yamaha ne pouvant être tenu responsable de leur modification ou perte.
8. La présente garantie laisse intégralement subsister les droits que le consommateur peut détenir au titre de la garantie légale en vigueur ou au titre du contrat de vente conclu avec son revendeur.

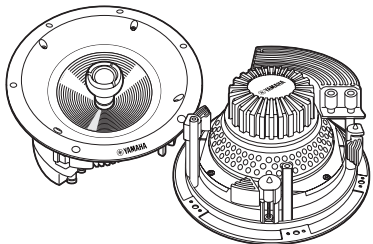
TABLE DES MATIÈRES

| | | | |
|--|---|---------------------------------------|---|
| MISES EN GARDE À L'INTENTION DU CLIENT | 1 | RACCORDEMENT DE L'AMPLIFICATEUR/ | |
| TABLE DES MATIÈRES | 2 | RÉCEPTEUR | 6 |
| PRÉPARATIFS | 2 | Raccordements | 6 |
| Emplacement d'installation optimal..... | 2 | Comment procéder au raccordement..... | 6 |
| INSTALLATION | 3 | Après le raccordement..... | 6 |
| Avant l'installation | 3 | PEINDRE LA GRILLE D'ENCEINTE..... | 6 |
| Comment procéder à l'installation..... | 4 | CARACTÉRISTIQUES TECHNIQUES | 6 |

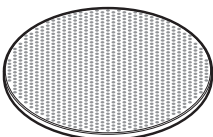
PRÉPARATIFS

Contenu de l'emballage

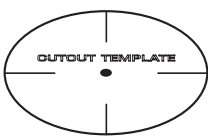
Ouvrez l'emballage et vérifiez qu'il contient les éléments suivants.



Enceinte
NS-IC600/NS-IC800 × 2



Grille d'enceinte × 2




GABARIT DE DÉCOUPE
Gabarit de découpe × 1

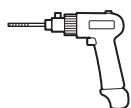
Outils nécessaires à l'installation

Il est nécessaire de préparer les outils suivants pour installer les enceintes au plafond.

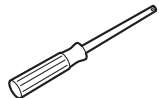
* Utilisez un outil convenant au matériau de la surface d'installation.




Crayon




Perceuse




Tournevis cruciforme




Pince à dénuder




Lunettes de protection



Scie à guichet



Fil de fer rigide
(comme un cintre)



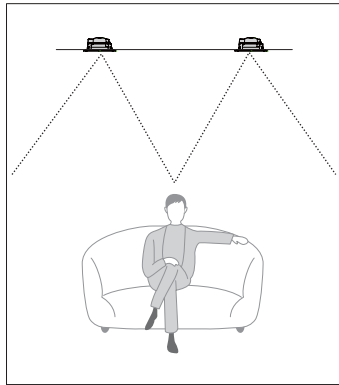
Gants

Emplacement d'installation optimal

Si les enceintes sont placées trop près d'un téléviseur à écran cathodique, la couleur de l'image risque d'être atténuée et un bourdonnement peut être entendu. Le cas échéant, éloignez les enceintes du téléviseur. Le problème ne se pose pas avec les téléviseurs LCD ou à écran plasma.

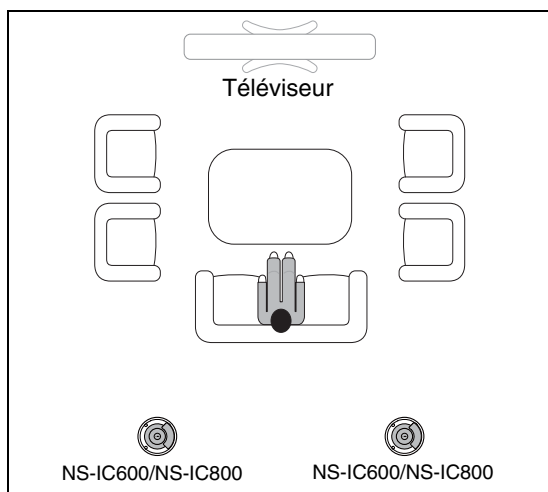
Stéréo

Pour une performance stéréo optimale, installez les enceintes gauche et droite à une distance égale de la position d'écoute. Chaque enceinte doit être espacée de 1,8 à 3,0 mètres.



Home cinéma (lors de l'utilisation d'enceintes surround)

Utilisez ces enceintes pour les canaux surround gauche et droit. Les enceintes surround doivent idéalement être placées derrière la zone d'écoute, au moins aussi loin que les enceintes avant et espacées jusqu'à 60 centimètres supplémentaires pour chaque côté.



INSTALLATION

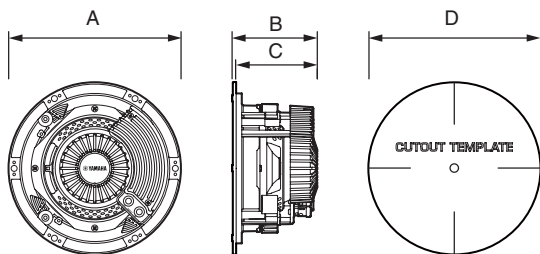
Avant l'installation

Vous trouverez ci-après la marche à suivre recommandée pour l'installation des enceintes au plafond. Veuillez lire attentivement cette section avant de procéder à l'installation.

- Avant de procéder à l'installation, lisez dans son intégralité ce mode d'emploi et consultez les codes du bâtiment locaux. En cas de doute, adressez-vous à votre revendeur ou à un installateur audio/vidéo qualifié.
- Avant d'installer les enceintes, acheminez les câbles d'enceinte jusqu'à l'emplacement d'installation.

Épaisseur du plafonnage et dégagement au-dessus du plafond

- Vérifiez que la zone où vous installez l'enceinte est exempte de joints ou de montants de plafond en tapotant le plafond ou en utilisant un détecteur de montants.
- Assurez-vous que le plafond offre un espace suffisant pour l'installation et qu'il n'y a aucun obstacle comme des conduites, des tuyaux, etc. Voir le tableau suivant pour les dimensions externes du produit et les mesures d'installation au plafond.
- L'épaisseur requise pour le plafonnage est entre 5 à 30 mm.



| | NS-IC600 | NS-IC800 |
|--------------|----------|----------|
| Diamètre A | φ 231 mm | φ 272 mm |
| Profondeur B | 113.5 mm | 113.5 mm |
| Profondeur C | 109 mm | 109 mm |
| Diamètre D | φ 204 mm | φ 245 mm |

* La taille diffère selon le modèle. Reportez-vous au tableau ci-dessus.

- Lors de l'installation des enceintes encastrables pour plafond NS-IC600/NS-IC800, il est important de connaître le poids du produit (voir la page des caractéristiques techniques) et la robustesse du matériau dans lequel vous installez les enceintes.
- Il est également important de connaître tout montant, plomberie ou câblage électrique caché dans le plafond sur lequel vous installez les enceintes. Si vous avez des doutes sur la sûreté de votre méthode d'installation des enceintes, consultez un installateur professionnel ou un entrepreneur en bâtiment.

ATTENTION

- Lorsque vous installez les enceintes, ne touchez pas les haut-parleurs de graves ou d'aigus avec les mains, ni ne les exposez à un impact physique excessif. Si ces unités sont bosselées ou tordues, le son sera déformé.

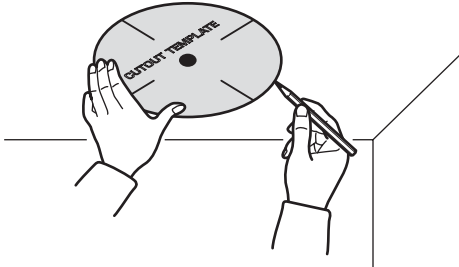
REMARQUE

- Si vous souhaitez peindre la grille d'enceinte, reportez-vous à la page 6 "PEINDRE LA GRILLE D'ENCEINTE" avant de continuer.

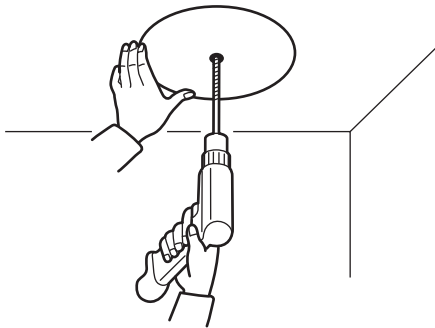
Comment procéder à l'installation

Voici la procédure d'installation recommandée lorsque le matériau de l'emplacement d'installation est en placoplâtre.

- 1 Placez le gabarit de découpe là où vous installerez l'enceinte.
- 2 Tracez une ligne autour du gabarit avec un crayon. Inscrivez également le repère au centre du trou.



- 3 Percez l'avant-trou sur le repère central indiqué sur le plafond.

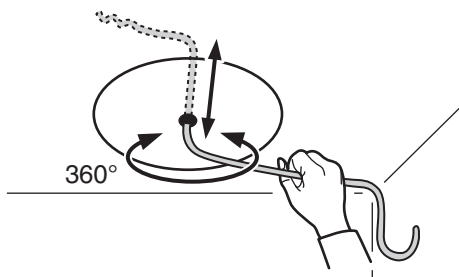


AVERTISSEMENT

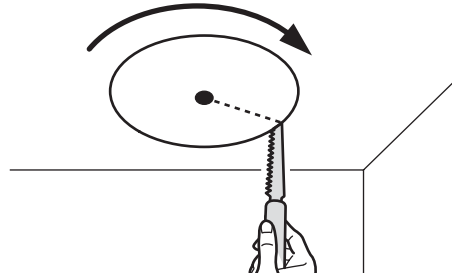
- Lorsque vous utilisez une perceuse ou un outil de découpe, portez des lunettes de protection afin de protéger vos yeux et observez scrupuleusement toutes les consignes de sécurité.

- 4 Pour vérifier l'espace derrière le trou, insérez un fil de fer rigide plié (comme un cintre) dans le trou, puis faites-le tourner lentement pour vérifier qu'il n'y a pas d'obstacle.

- En présence d'un obstacle, bouchez le trou et choisissez un autre emplacement.



- 5 Insérez la pointe d'une scie à guichet dans l'avant-trou, puis découpez tout autour du tracé circulaire.

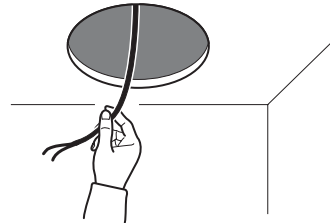


AVERTISSEMENT

- Lorsque vous utilisez une scie à guichet ou un outil de découpe, portez des lunettes de protection afin de protéger vos yeux et observez scrupuleusement toutes les consignes de sécurité.

- 6 Faites sortir le câble d'enceinte par le trou que vous venez de découper.

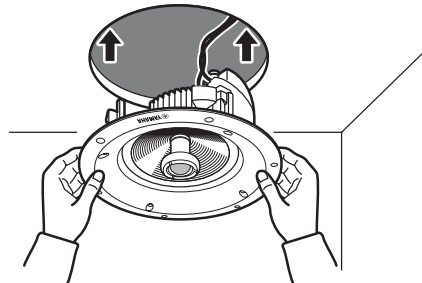
- Laissez une longueur de câble supplémentaire lorsque vous tirez sur le câble.



- 7 Raccordez le câble d'enceinte à l'enceinte.

- Pour des instructions détaillées, reportez-vous à la page 6 "**RACCORDEMENT DE L'AMPLIFICATEUR/RÉCEPTEUR**".

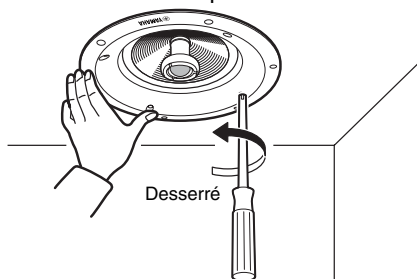
- 8 Placez l'enceinte dans le plafond.



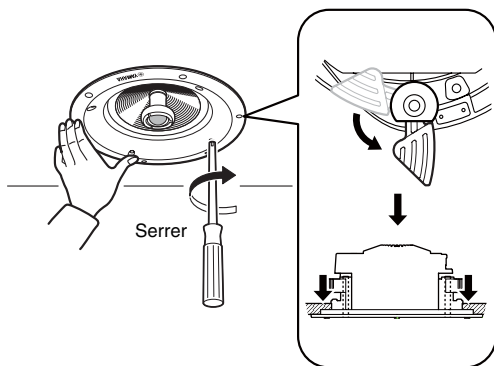
ATTENTION

- Lors de l'installation de l'enceinte, ne touchez pas directement le dôme du haut-parleur d'aigus ou le cône du haut-parleur de graves, sous peine de provoquer un dysfonctionnement.
- Assurez-vous que les pinces de fixation sont tournées vers l'intérieur lorsque vous installez l'enceinte au plafond.

- 9** Insérez l'enceinte dans le trou. Desserrez quatre vis d'environ un tour dans le sens contraire des aiguilles d'une montre. Ceci vous permettra d'ouvrir facilement les pinces.



Serrez de manière uniforme et dans le sens des aiguilles d'une montre chacune des quatre vis de montage à l'aide d'un tournevis cruciforme. (À cette étape, les quatre pinces de fixation s'ouvrent dans le plafond. Ces pinces ouvertes serreront ensemble le plafonnage et l'enceinte pour maintenir bien en place l'enceinte.) Serrez les vis jusqu'à ce que les pinces de fixation adhèrent suffisamment au plafond. Serrez solidement les vis pour maintenir l'enceinte fixée au plafond.

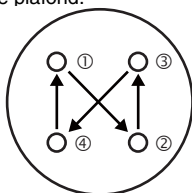


ATTENTION

- Veillez à ne pas trop serrer les vis, sous peine de briser les pinces de fixation et de fracturer le panneau de revêtement.
- Nous vous recommandons d'utiliser uniquement des outils à main, car les tournevis électriques peuvent serrer excessivement les vis. Si vous utilisez un tournevis électrique, veillez à sélectionner un couple de serrage très bas pour éviter d'endommager l'enceinte ou le panneau de revêtement.
- Assurez-vous qu'aucune des vis n'est desserrée et qu'il n'y a pas d'espace entre l'enceinte et le plafond.

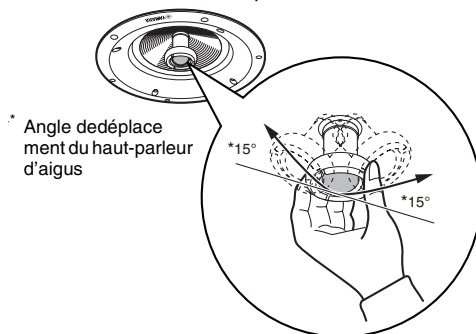
CONSEIL

- Serrez les vis en procédant par côtés opposés plutôt que dans le sens horaire ou anti-horaire (de gauche à droite, puis de haut en bas, par exemple).



- 10** Ajustez l'angle du haut-parleur d'aigus.

- Appuyez délicatement sur le bord externe du boîtier du haut-parleur d'aigus en direction de la position d'écoute.
- L'angle de déplacement de ce haut-parleur est d'environ 15° dans plusieurs sens..

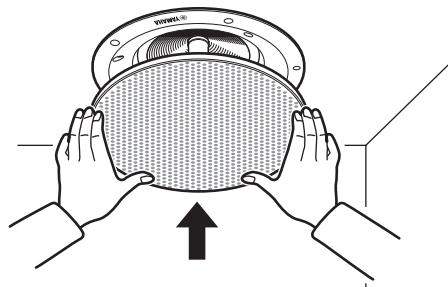


ATTENTION

- Ne faites pas pivoter le haut-parleur d'aigus lorsque vous le réglez. Vous risqueriez de le casser.

- 11** Fixez la grille d'enceinte sur l'enceinte.

- Le châssis de l'enceinte étant pourvu de plusieurs aimants, fixez la grille directement sur le châssis. Lors de la fixation de la grille, assurez-vous qu'elle adhère bien à l'enceinte pour éviter qu'elle ne tombe.



ATTENTION

- Redoublez de précaution lorsque vous retirez la grille, car elle peut tomber et provoquer des blessures. Par ailleurs, essayez d'exercer une pression égale sur toute la circonférence lorsque vous retirez la grille. Elle risque de se tordre si vous exercez trop de pression en un même emplacement.

RACCORDEMENT DE L'AMPLIFICATEUR/RÉCEPTEUR

Avant de procéder aux raccordements, assurez-vous que l'amplificateur/récepteur est hors tension.

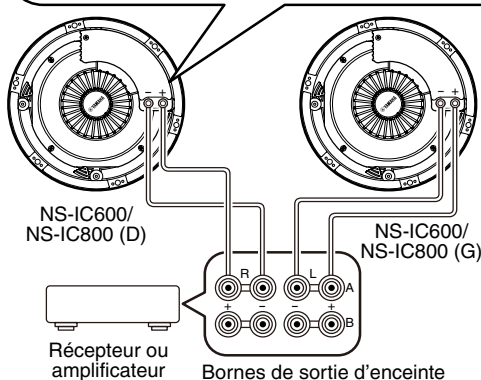
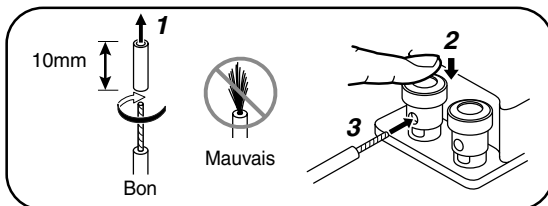
- Reportez-vous également au mode d'emploi de l'appareil raccordé pendant le branchement.

Raccordements

- Raccordez les bornes d'entrée à pression situées au dos des enceintes aux bornes de sortie d'enceinte de l'amplificateur/récepteur à l'aide des câbles d'enceinte (non fournis).
- Raccordez chaque enceinte en veillant à ne pas inverser la polarité "+" (rouge) et "-" (noire). Si l'enceinte est raccordée avec la polarité inverse, le son sera dénaturé et manquera de graves.

Comment procéder au raccordement

- 1 Retirez environ 10 mm d'isolant à l'extrémité de chaque câble d'enceinte au moyen de la pince à dénuder, puis torsadez ensemble les fils exposés du câble afin d'empêcher un court-circuit.
- 2 Appuyez sur la borne d'enceinte et maintenez-la enfoncée.
- 3 Insérez le fil nu dans le trou latéral sur chaque borne.



- 4 Relâchez la borne.
 - Testez la solidité du raccordement en tirant légèrement sur le câble à la sortie de la borne.

ATTENTION

- Ne laissez pas les fils nus de l'enceinte se toucher les uns les autres sous peine d'endommager l'enceinte ou l'amplificateur/récepteur, voire les deux.

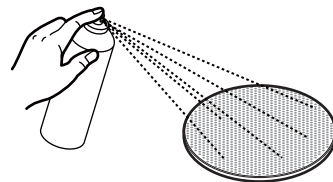
Après le raccordement

- Baissez le volume de l'amplificateur/récepteur avant de changer de sources d'entrée. Ne changez jamais de sources d'entrée (par exemple, de FM à CD) à un niveau d'écoute élevé. Éteignez toujours l'amplificateur/récepteur lorsque vous installez ou retirez des câbles.
- Dès que vous remarquez une distorsion du son, baissez le son sur votre amplificateur/récepteur. Ne poussez jamais votre amplificateur de puissance jusqu'à l'écrêtage.

PEINDRE LA GRILLE D'ENCEINTE

Les grilles d'enceinte peuvent être peintes pour s'harmoniser à la déco de votre pièce. Utilisez une peinture en spray de qualité supérieure et choisissez un endroit bien aéré avant de commencer.

- 1 Retirez soigneusement la grille de l'enceinte si elle est fixée en place.
- 2 Retirez le tissu canevas fixé à l'arrière de la grille. (Les adhésifs qui maintiennent le tissu en place sont réutilisables.)
- 3 Appliquez la peinture sur la grille.
 - Assurez-vous que les orifices de la grille ne sont pas recouverts de peinture.
 - S'ils sont bouchés par la peinture, la qualité du son peut en être affectée.
- 4 Une fois la peinture complètement sèche, remettez le tissu canevas en place au dos de la grille.
- 5 Réinstallez la grille sur l'enceinte.



CARACTÉRISTIQUES TECHNIQUES

| | | NS-IC600 | NS-IC800 |
|-----------------------------|-------|--------------------------------|-------------------------|
| Type | | Type à arrière ouvert, 2 voies | |
| Haut-parleur | Aigu | 2,5 cm dôme souple | |
| | Grave | 16 cm cône | 20 cm cône |
| Réponse en fréquence | | 65 Hz à 28 kHz (-10dB) | 50 Hz à 28 kHz (-10 dB) |
| Impédance | | 8 ohms | |
| Puissance d'entrée nominale | | 40 W | 50 W |
| Puissance d'entrée maximum | | 110 W | 140 W |
| Sensibilité | | 90 dB / 2,83 V, 1 m | |
| Fréquence de recouvrement | | 3,2 kHz | 3,5 kHz |
| Dimensions (avec grille) | | φ242 × 119 P mm | φ283 × 120 P mm |
| Poids (avec grille) | | 1,5 kg | 1,9 kg |

* Dans un souci d'amélioration de ses produits, Yamaha se réserve le droit de modifier les caractéristiques techniques sans préavis.

* Aucun câble d'enceinte n'est fourni avec ce modèle.

