

**SPEAKER BRACKET / SUPPORT D'ENCEINTE / SOPORTE DE ALTAVOZ  
КРЕПЛЕНИЕ ДЛЯ АКУСТИЧЕСКОЙ СИСТЕМЫ  
音箱支架 / スピーカーブラケット**

# **UB-DXRDHR12 UB-DXRDHR10**

<b>EN</b>	<b>Owner's Manual</b>
<b>DE</b>	<b>Benutzerhandbuch</b>
<b>FR</b>	<b>Mode d'emploi</b>
<b>ES</b>	<b>Manual de instrucciones</b>
<b>PT</b>	<b>Manual do Proprietário</b>
<b>IT</b>	<b>Manuale di istruzioni</b>
<b>RU</b>	<b>Руководство пользователя</b>
<b>ZH-CN</b>	<b>使用说明书</b>
<b>ZH-TW</b>	<b>使用說明書</b>
<b>KO</b>	<b>사용 설명서</b>
<b>JA</b>	<b>取扱説明書</b>

# 目次

はじめに.....	42	取り付け手順.....	44
安全上のご注意.....	42	仕様.....	46
パッケージの内容.....	43	寸法図.....	47
取り付け前にご確認ください.....	43		

## はじめに

このたびは、ヤマハUB-DXRDR12、UB-DXRDR10をお買い上げいただきまして、まことにありがとうございます。  
本製品は、以下のヤマハスピーカーの設置に使用するブラケットです。

UB-DXRDR12 : DXR12、DHR12、CHR12

UB-DXRDR10 : DXR10、DHR10、CHR10

この取扱説明書では、設置施工会社の方がブラケットを使用して壁や天井にスピーカーを設置するときの、ブラケットへのスピーカー本体の取り付け方法を説明しています。ご使用前にこの取扱説明書を必ずお読みください。また、お読みになったあとも、大切に保管してください。

・本書では、DXR12とDXR10のスピーカーを「DXR」、DHR12とDHR10を「DHR」、CHR12とCHR10を「CHR」と表記します。

## 安全上のご注意

ご使用前に、必ずよくお読みください。

PA-14

### 必ずお守りください




ここに示した注意事項は、製品を安全に正しくご使用いただき、お客様やほかの方々への危害や財産への損害を未然に防止するためのものです。お読みになったあとは、本製品を使用される方がいつでも見られる所に必ず保管してください。


### 「警告」「注意」について

誤った取り扱いをすると生じることが想定される内容を、危害や損害の大きさと切迫の程度により区分して掲載しています。




### 記号表示について


本製品や取扱説明書に表示されている記号には、次のような意味があります。

注意喚起を示す記号	
禁止を示す記号	
行為を指示する記号	


	<b>警告</b> 「死亡する可能性または重傷を負う可能性が想定される」内容です。
---	---


### 設置

	壁に取り付ける場合、ブラケットを地面に対して垂直方向や斜めにして使用しない。スピーカーの重量によってブラケットが曲がるおそれがあります。		
---	--	---	---


	本製品には、対応スピーカー以外を取り付けない。事故の原因になります。
---	------------------------------------


### 改造禁止


	本製品を改造しない。けがや故障の原因になります。
---	--------------------------

	<b>注意</b> 「傷害を負う可能性が想定される」内容です。
---	---------------------------------


### 設置

	<b>必ず実行</b>
取り付け工事は、必ずお買い上げの販売店に依頼する。また、取り付ける場合は、以下の点に注意する。	
• 本製品の重量に十分に耐えられる取り付け器具と場所を選ぶ	
• 継続して振動があるような場所は避ける	
• 必ず指定された取り付け工具を使用する	
• 取り付けにはボルト、ナット、および座金を使用して、スピーカーが動かないように確実に締める	
• スピーカーの角度、方向の調節は、必ず該当するネジをゆるめてから行う。ネジをゆるめないで無理に動かさない。	
• 定期的に保守点検を行う	
不適切な取り付けは、事故やけが、本製品の損傷や故障の原因となります。	

	本製品を子供の手の届くところに置かない。本製品は子供がいる可能性のある場所での取り扱いには適していません。
---	---

	塩害や腐食性ガスが発生する場所に設置しない。部品が劣化してスピーカー落下の原因になります。
---	---

### 取り扱い

	本製品に強い力を加えない。変形して、スピーカー落下の原因になります。
---	------------------------------------

### ■ 取扱説明書の記載内容に関するお知らせ

- この取扱説明書に掲載されているイラストは、すべて説明のためのものです。
- 本書に記載されている会社名および商品名等は、各社の登録商標または商標です。

### ■ 廃棄に関するお知らせ

- 本製品は、リサイクル可能な部品を含んでいます。廃棄される際には、廃棄する地方自治体にお問い合わせください。

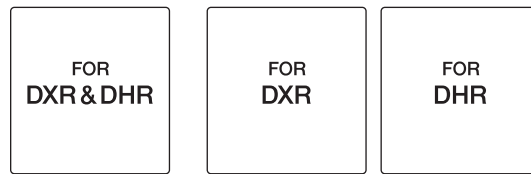
# パッケージの内容

●ブラケット×2

●部品袋×3

2つ使用します。

●取扱説明書(本書)



ご使用のスピーカー名が書かれたほうを1つ選びます。  
CHRはDHRとネジが共通のため、「DHR」のネジをご使用ください。

## ■ 部品袋の内容

FOR DXR & DHR	FOR DXR	FOR DHR (CHR)
M5×10ネジ (ワッシャー、スプリング ワッシャー付き)×4	M5×16ネジ (ワッシャー、スプリング ワッシャー付き)×2	M8×35六角ボルト (ワッシャー、スプリング ワッシャー付き)×4
M8スプリングワッシャー ×2	M8×25六角ボルト×2	M8×55六角ボルト ×2
M8平ワッシャー×2	ラバースパースー (φ50 mm 厚さ10 mm) ×2	ラバースパースー (φ50 mm 厚さ18 mm) ×2
スペーサー(厚さ3.2 mm) ×2	底面用プレート×1 DXR10用	底面用プレート×1
	DXR12用	

## 取り付け前にご確認ください

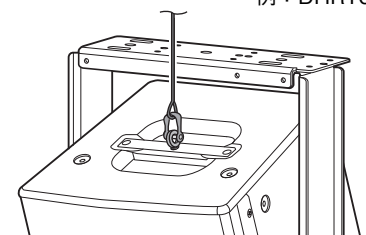
ブラケットを壁や天井に設置するための金具およびボルトなどは付属していません。使用する金具が不明な場合は、専門家に相談してください。



### 注意

- 設置面が、スピーカーとブラケットの総重量に耐えられる構造か確認してください。不明な場合は専門家に相談してください。アコースティックタイルなどの乾式壁構造の場所は避けてください。
- 安全ワイヤーを使って、必ず落下防止対策をしてください。安全ワイヤーはスピーカーのブラケット用ネジ穴M8と、天面2箇所、背面1箇所にあるアイボルト用ネジ穴M10(DXR10のみM8)に、市販のアイボルトを使って取り付けできます。DHRとCHRは長さ30~50mmのアイボルトをご使用ください。
- 安全ワイヤーを壁に取り付ける場合は、スピーカーのワイヤー取り付け位置より高いところに、あまりたるみが出ないように取り付けてください。長さに余裕がありすぎると、落下時に運動エネルギーがワイヤーに多くかかって断線する場合があります。

例：DHR10



設置箇所の強度不足や、取り付け方法の不備による落下などの事故に対しては、当社は一切の責任を負いかねます。

## 取り付け手順

スピーカーを、壁や天井に垂直/水平どちらにも設置できます。



### 注意

ブラケットとスピーカーの間で指を挟まないようご注意ください。

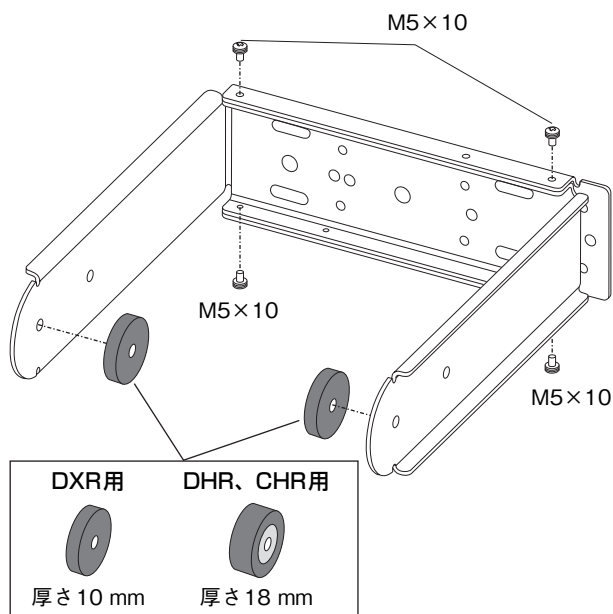
### NOTE

(DHR、CHRのみ)スピーカー本体から取り外したネジは、紛失しないように保管してください。ネジ穴は、スピーカーのキャビネット内に貫通しているため、ネジを外したまま使用すると、空気が漏れて音質に悪影響を及ぼします。ブラケットを取り外したあとは、元のネジ穴にネジを締結してください。

本書では、特にことわりがない場合、UB-DXR DHR10にスピーカー DXR10を取り付ける例を使って説明します。

## 垂直方向

1. 図のようにM5×10ネジで2つのブラケットを固定したあと、ラバースペーサーについている剥離紙を剥がし、ブラケットの内側に六角ボルトが通るように貼り付けます。



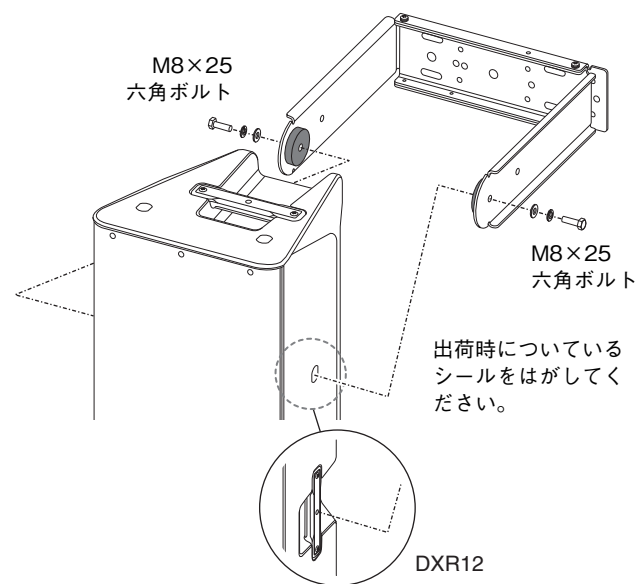
2. 合わせたブラケットの幅がスピーカーと合うか確認します。
3. 適切な金具およびボルトを使って、ブラケットを壁や天井などに固定します。  
ブラケットを壁や天井に取り付ける金具およびボルトは付属されていません。使用する金具が不明な場合は、専門家に相談してください。

4. 図のようにモデルごとの部品を使って、ブラケットにスピーカーを取り付けます。

DXR	M8×25六角ボルト、M8スプリングワッシャー、M8平ワッシャー
DHR、CHR	M8×55六角ボルト、M8スプリングワッシャー、M8平ワッシャー

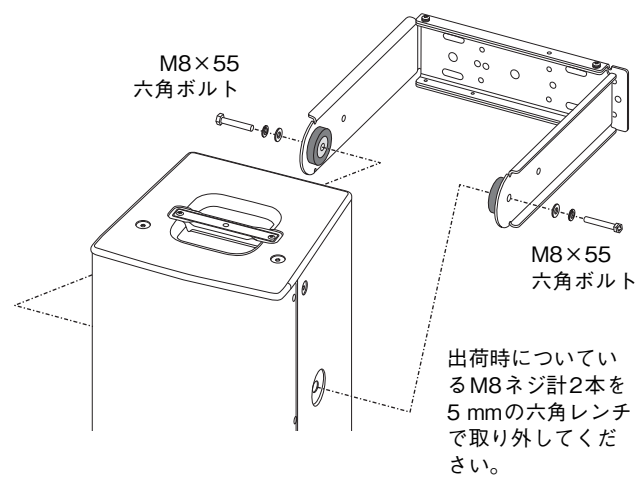
### ■ DXR

スピーカー側面のボルト穴に取り付けてください。DXR12は側面のハンドル中央部に取り付けます。



### ■ DHR、CHR

スピーカー側面のボルト穴に取り付けてください。



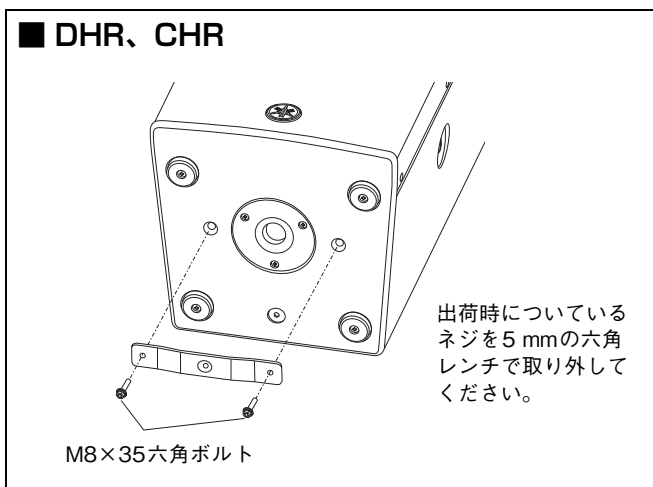
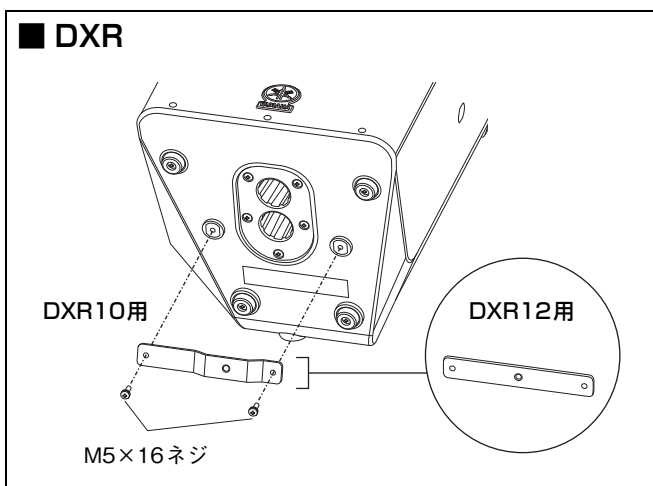
5. スピーカーの角度を調整したあと、スピーカーが十分固定されるまでボルトを締め付けます。推奨トルクは12.4 Nmです。

## 水平方向

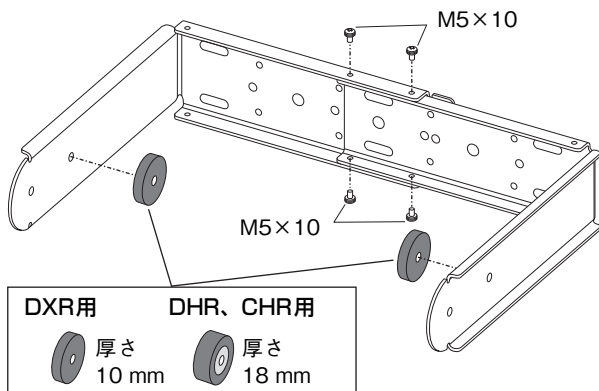
1. 図のようにモデルごとの部品を使って、スピーカー底面に底面用プレートを取り付けます。

DXR	M5×16ネジ
DHR、CHR	M8×35六角ボルト

推奨トルクはDXRは3 Nm、DHR、CHRは12.4 Nmです。



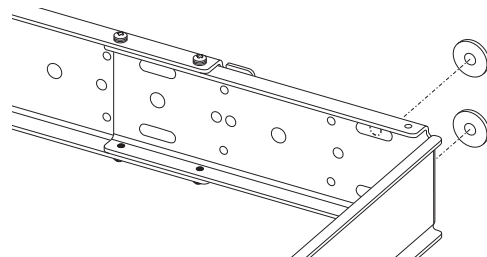
2. 図のようにM5×10ネジで2つのブラケットを固定したあと、ラバースパースーについている剥離紙を剥がし、ブラケットの内側に六角ボルトが通るように貼り付けます。



3. 合わせたブラケットの幅がスピーカーと合うか確認します。

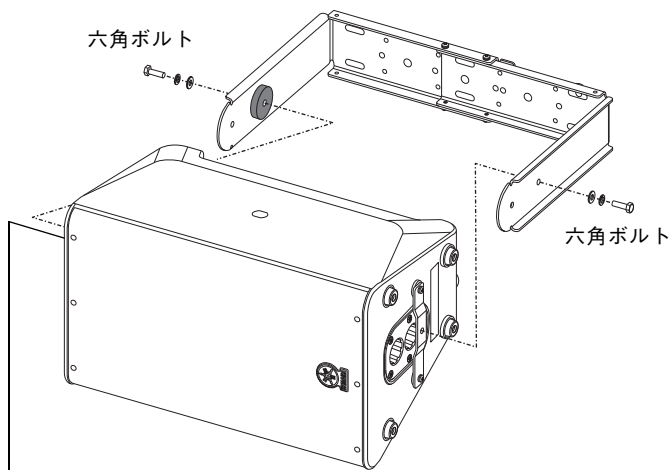
4. 適切な金具およびボルトを使って、ブラケットを壁や天井などに固定します。ブラケットと壁の間にすき間ができます。すき間にスペーサーを挟んでボルトなどで固定してください。

ブラケットを壁や天井に取り付ける金具およびボルトは付属されていません。使用する金具が不明な場合は、専門家に相談してください。



5. 図のようにモデルごとの部品を使って、ブラケットにスピーカーを取り付けます。

DXR	M8×25六角ボルト、M8スプリングワッシャー、M8平ワッシャー
DHR、CHR	M8×35六角ボルト



天面の取り付け位置は以下のとおりです。

DXR10、DHR、CHR	DXR12
ハンドル中央のボルト穴	スピーカー本体のボルト穴

6. スピーカーの角度を調整したあと、スピーカーが十分固定されるまでボルトを締め付けます。推奨トルクは12.4 Nmです。

## Specifications / 技术规格 / 规格

	UB-DXRDR12	UB-DXRDR10
Material / 材料 / 材質	Steel / 钢 / 鋼	Steel / 钢 / 鋼
Net Weight / 淨重 / 淨重	5.9 kg	4.4 kg

- \* The contents of this manual apply to the latest specifications as of the publishing date. To obtain the latest manual, access the Yamaha website then download the manual file.
- \* Der Inhalt dieser Bedienungsanleitung gilt für die neuesten technischen Daten zum Zeitpunkt der Veröffentlichung. Um die neueste Version der Anleitung zu erhalten, rufen Sie die Website von Yamaha auf und laden Sie dann die Datei mit der Bedienungsanleitung herunter.
- \* Le contenu de ce mode d'emploi s'applique aux dernières caractéristiques techniques connues à la date de publication du manuel. Pour obtenir la version la plus récente du manuel, accédez au site Web de Yamaha puis téléchargez le fichier du manuel concerné.
- \* El contenido de este manual se aplica a las últimas especificaciones según la fecha de publicación. Para obtener el último manual, acceda al sitio web de Yamaha y descargue el archivo del manual.
- \* O conteúdo deste manual se aplica às especificações mais recentes a partir da data de publicação. Para obter o manual mais recente, acesse o site da Yamaha e faça o download do arquivo do manual.
- \* Il contenuto del presente manuale si applica alle ultime specifiche tecniche a partire dalla data di pubblicazione. Per ottenere la versione più recente del manuale, accedere al sito Web Yamaha e scaricare il file corrispondente.
- \* В содержании данного руководства приведены последние на момент публикации технические характеристики. Для получения последней версии руководства посетите веб-сайт корпорации Yamaha и загрузите файл с руководством.
- \* 本使用说明书的内容为出版时最新的技术规格。请至Yamaha网站下载最新版本的使用说明书。
- \* 本使用說明書的內容為出版時最新的技術規格。請至Yamaha網站下載最新版本的使用說明書。
- \* 본 설명서의 내용은 발행일 현재 최신 사양을 기준으로 하고 있습니다. 최신 설명서를 가져오려면 Yamaha 웹사이트에 접속 후 해당 설명서 파일을 다운로드 받으십시오.
- \* 本書は、発行時点での最新仕様で説明しています。最新版は、ヤマハウェブサイトからダウンロードできます。

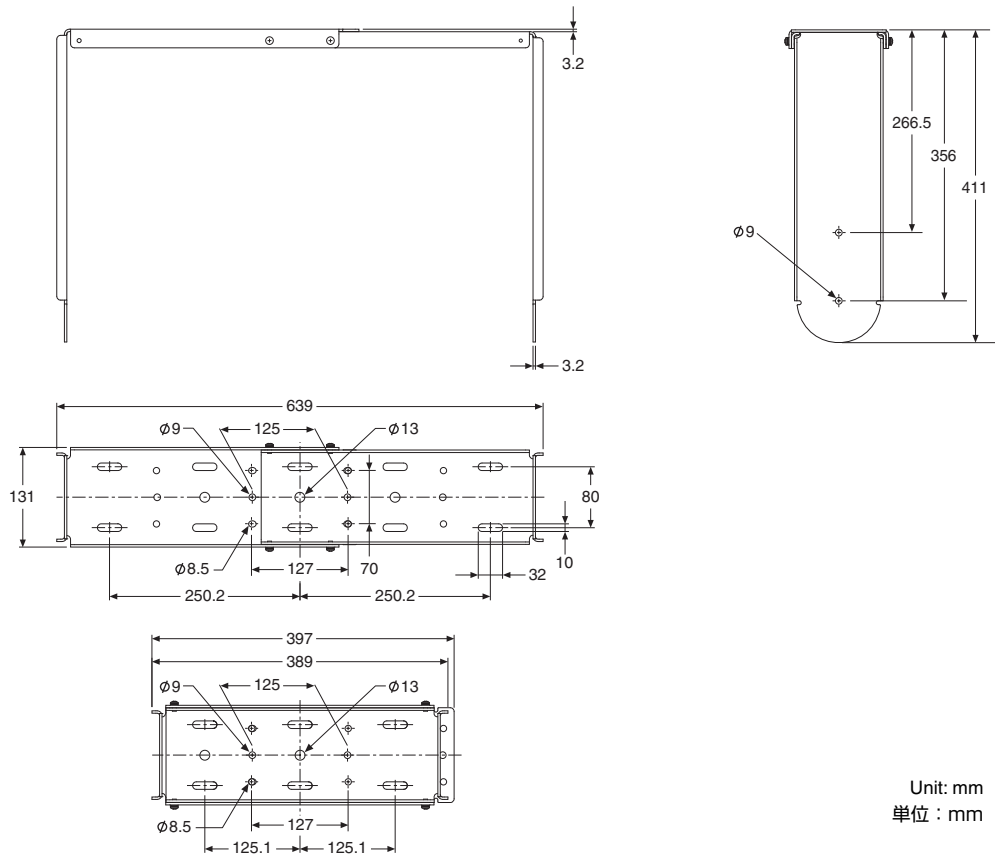
- 
- \* You can also use the U-bracket along with an optional bracket that is sold separately. Please visit the following Yamaha Pro Audio site for more information on the products:
  - \* Der U-Montagebügel kann ebenfalls mit einer optionalen, separat erhältlichen Halterung eingesetzt werden. Weitere Informationen finden sich auf der folgenden Yamaha Pro Audio Website:
  - \* Vous pouvez aussi utiliser la lyre en combinaison avec un support disponible en option. Veuillez surfer sur le site internet Yamaha Pro Audio suivant pour plus de renseignements sur ces produits.
  - \* También puede utilizar la abrazadera en U junto con una abrazadera opcional que se vende por separado. Visite el siguiente sitio web de Yamaha Pro Audio para más información sobre los productos:
  - \* Você também pode usar o suporte em U junto com um suporte opcional vendido separadamente. Visite o seguinte site da Yamaha Pro Audio para obter mais informações sobre os produtos:
  - \* È inoltre possibile usare la staffa a U insieme a una staffa opzionale venduta separatamente. Per ulteriori informazioni sui prodotti, visitare il seguente sito Yamaha Pro Audio:
  - \* Вы можете также использовать U-образный кронштейн вместе с дополнительным кронштейном, который продается отдельно. Посетите следующий сайт Yamaha Pro Audio для получения более подробной информации об изделиях:
  - \* 您还可以同时使用U型支架和另售的选配支架。更多产品信息，请访问以下Yamaha Pro Audio网站：
  - \* 您也可以將U型機架搭配另售的選配機架使用。有關產品的更多資訊，請造訪以下Yamaha Pro Audio網站：
  - \* 별매인 옵션 브래킷과 함께 U자형 브래킷을 사용할 수도 있습니다. 제품에 대한 자세한 정보는 아래 Yamaha Pro 오디오 사이트를 방문해 주십시오.
  - \* Uブラケットは、別売のオプションブラケットと組み合わせて使用できます。製品情報は下記のヤマハプロオーディオサイトをご覧ください。



<https://www.yamahaproaudio.com/>

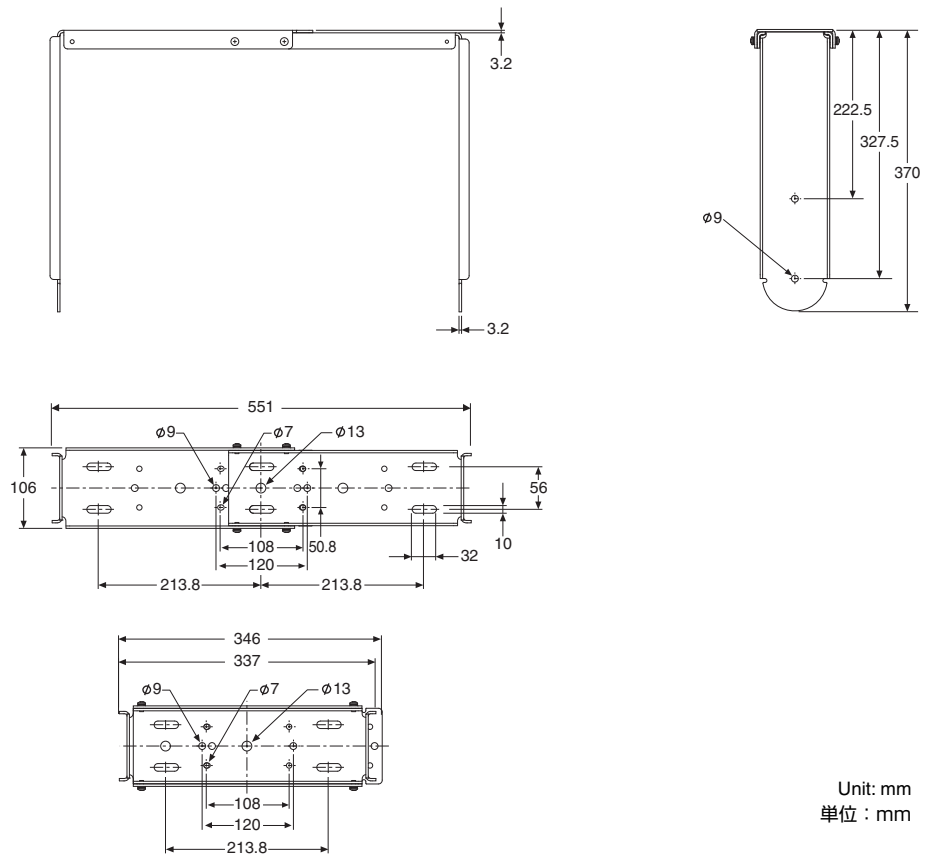
# Dimensions / 外形尺寸 / 尺寸

## ■ UB-DXRDR12



Unit: mm  
单位: mm

## ■ UB-DXRDR10



Unit: mm  
单位: mm

# Yamaha Worldwide Representative Offices

## English

For details on the product(s), contact your nearest Yamaha representative or the authorized distributor, found by accessing the 2D barcode below.

## Deutsch

Wenden Sie sich für nähere Informationen zu Produkten an eine Yamaha-Vertretung oder einen autorisierten Händler in Ihrer Nähe. Diese finden Sie mithilfe des unten abgebildeten 2D-Strichodes.

## Français

Pour obtenir des informations sur le ou les produits, contactez votre représentant ou revendeur agréé Yamaha le plus proche. Vous le trouverez à l'aide du code-barres 2D ci-dessous.

## Español

Para ver información detallada sobre el producto, contacte con su representante o distribuidor autorizado Yamaha más cercano. Lo encontrará escaneando el siguiente código de barras 2D.

## Italiano

Per dettagli sui prodotti, contattare il rappresentante Yamaha o il distributore autorizzato più vicino, che è possibile trovare tramite il codice a barre 2D in basso.

## Português

Para mais informações sobre o(s) produto(s), fale com seu representante da Yamaha mais próximo ou com o distribuidor autorizado acessando o código de barras 2D abaixo.

## Русский

Чтобы узнать подробнее о продукте (продуктах), свяжитесь с ближайшим представителем или авторизованным дистрибьютором Yamaha, воспользовавшись двухмерным штрихкодом ниже.

## 简体中文

如需有关产品的详细信息，请联系距您最近的Yamaha代表或授权经销商，可通过访问下方的2D条形码找到这些代表或经销商的信息。

## 繁體中文

如需產品的詳細資訊，請聯絡與您距離最近的Yamaha銷售代表或授權經銷商，您可以掃描下方的二維條碼查看相關聯絡資料。

## 한국어

제품에 대한 자세한 정보는 아래 2D 바코드에 액세스하여 가까운 Yamaha 담당 판매점 또는 공식 대리점에 문의하십시오.



[https://manual.yamaha.com/pa/address\\_list/](https://manual.yamaha.com/pa/address_list/)

**Head Office/Manufacturer: Yamaha Corporation** 10-1, Nakazawa-cho, Chuo-ku, Hamamatsu, 430-8650, Japan  
**Importer (European Union): Yamaha Music Europe GmbH** Siemensstrasse 22-34, 25462 Rellingen, Germany  
**Importer (United Kingdom): Yamaha Music Europe GmbH (UK)** Sherbourne Drive, Tilbrook, Milton Keynes, MK7 8BL, United Kingdom

PA61

## 雅马哈乐器音响（中国）投资有限公司

上海市静安区新闻路1818号云和大厦2楼

客户服务热线：4000517700

公司网址：<https://www.yamaha.com.cn>

厂名：雅马哈电子（苏州）有限公司

厂址：江苏省苏州市苏州新区鹿山路18号

Yamaha Pro Audio global website  
<https://www.yamahaproaudio.com/>

Yamaha Downloads  
<https://download.yamaha.com/>

© 2024 Yamaha Corporation  
Published 01/2024  
2024年1月发行  
IPES-A0



VHA5230