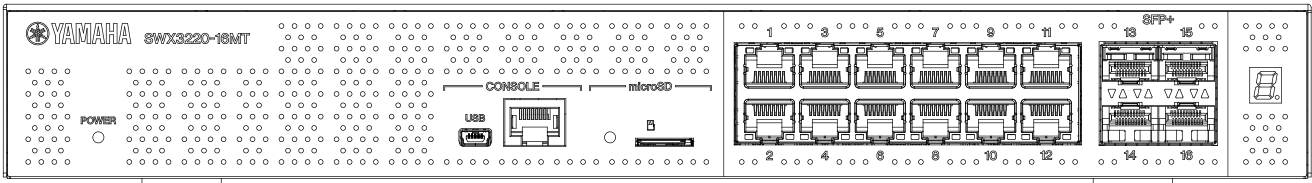


L3 SWITCH SWX3220-16MT

使用指南



目錄

1. 簡介	3
1.1. 產品特點	3
1.2. 隨附物品	3
1.3. 選購配件	4
1.4. 網站資訊	4
1.5. 手冊資訊	4
1.6. 本指南中使用的慣例	5
2. 控制項與接頭	6
2.1. 前面板	6
2.2. 底部面板	8
2.3. 後面板	9
2.4. 側面板	9
2.5. 頂部面板	10
2.6. 連接埠指示燈	11
2.7. 切換連接埠指示燈顯示模式	13
3. 安裝	15
3.1. 將產品置於平坦表面	15
3.2. 安裝於 19 吋機架	15
3.3. 安裝至牆壁或天花板	17
4. 連接	21
4.1. 連接電源線	21
4.2. 連接網路裝置或電腦	22
4.3. 安裝 SFP 模組	22
4.4. 拆下 SFP 模組	23
4.5. 安裝直連線	24
4.6. 拆下直連線	26
4.7. 進行堆疊連接	27
5. 設定	28
5.1. 使用 CONSOLE 連接埠從命令列進行設定	29
5.2. 使用 Telnet 從命令列進行設定	32
5.3. 使用 SSH 從命令列進行設定	34
5.4. 使用 Web GUI 進行設定	36
5.5. 將本產品的設定還原為原廠預設值	37
6. 附錄	40
6.1. RJ-45/DB-9 連接線針腳配置	40

1. 簡介

1.1. 產品特點

「SWX3220-16MT」標準 L3 交換器承襲 SWX3200 系列的特點，並具有高速 LAN 連接埠及超過 1 Gbps 的傳輸速度。此系列不僅包含提供先前 LAN 連接埠類型的機型，也包含具有 SFP+ 連接埠的機型，您可選擇符合自己容量、距離及數量需求的機型。本產品可當作核心交換器或分散式交換器，適合中型網路使用。

1.2. 隨附物品

請確認下列隨附物品是否齊全。

- 使用須知（印刷文件）
- 電源線
- 電源線夾（僅適用於隨附的專用電源線）
插入電源線時使用。如需安裝的詳細資訊，請參閱「[連接電源線](#)」。
- 橡膠撐腳（4）
將產品置於平坦表面時需要用到。如需安裝的詳細資訊，請參閱「[將產品置於平坦表面](#)」。
- 19 吋機架式安裝硬體（2）
將本產品安裝於 19 吋機架（1U 尺寸）時使用。如需安裝的詳細資訊，請參閱「[安裝於 19 吋機架](#)」。
- 壁掛式安裝硬體（2）
如需安裝至牆壁或天花板的詳細資訊，請參閱「[安裝至牆壁或天花板](#)」。
- 硬體安裝通用螺絲（平頭，直徑：3.0 mm，長度：8.0 mm，螺絲頭直徑：5.5 mm）（8）
八支螺絲用於 19 吋機架式安裝硬體，六支螺絲用於壁掛式安裝硬體。
- 防塵蓋（4）
本產品出廠時已預先安裝於 SFP+ 連接埠上。
將這些防塵蓋保持裝在未連接纜線的所有連接埠上，避免灰塵跑入產品內。

1.3. 選購配件

- SFP 模組：SFP-SWRG-SX/SFP-SWRG-LX
支援標準：1000BASE-SX/1000BASE-LX
連接光纖纜線時需要。
將此裝到 SFP+ 連接埠。如需安裝的詳細資訊，請參閱「[安裝 SFP 模組](#)」。
- SFP 模組：SFP-SWRT-SR/SFP-SWRT-LR
支援標準：10GBASE-SR/10GBASE-LR
連接光纖纜線時需要。
將此裝到 SFP+ 連接埠。如需安裝的詳細資訊，請參閱「[安裝 SFP 模組](#)」。
- 直連線：DAC-SWRT-3M/DAC-SWRT-1M
此纜線可直接連接不同 Yamaha 產品之間的 SFP+ 連接埠。雖然距離有所限制，但可幫助您打造經濟實惠的 10 Gigabit 乙太網路系統。
對於支援堆疊功能的交換器，此纜線也可作為堆疊線。
如需安裝的詳細資訊，請參閱「[安裝直連線](#)」。

如需選購配件的詳細資訊，請參閱以下網站。

<http://www.yamahaproaudio.com/>

1.4. 網站資訊

「選購配件」、「使用須知」、「使用指南」、「指令參考」及「技術資料」的內容可在以下網站找到。

<http://www.yamahaproaudio.com/>

1.5. 手冊資訊

下列手冊提供本產品適用的各種使用情境。請根據您的需求參閱適合的手冊。

- 使用須知（印刷文件）
包含有關使用本產品的各項注意要點。使用產品前，請閱讀本文件。
- 使用指南（本指南）
包含本產品安裝、連接及設定的資訊。
- 指令參考（網站）
列出設定本產品時使用的指令格式，並提供個別使用範例。
- 技術參考（網站）
提供本產品功能的詳細資訊。
- 「網頁設定畫面」的說明內容
列出設定中每個參數的詳細說明。

1.6. 本指南中使用的慣例

- 未經製造商之書面同意，嚴禁複製或重製本指南之全部或部分內容。
- 本指南中的說明係以截至發布日為止的當前產品規格為準。可從 Yamaha 網站下載本文件的最新版本。
- 本指南中的所有圖例和畫面僅供說明之用。
- 本指南中的公司名稱及產品名稱縮略如下。
 - Yamaha L3 交換器 SWX3220-16MT：本產品
 - 100BASE-TX/1000BASE-T/2.5GBASE-T/5GBASE-T/10GBASE-T 纜線：LAN 纜線
- 本文件中的其他公司名稱及產品名稱是其各自公司擁有者的註冊商標或商標。
 - Microsoft 和 Windows 為 Microsoft Corporation USA 在美國及其他國家的註冊商標。
- 本指南所列的符號及其內容如下。



警告
表示會對使用者構成死亡或重傷危險的情況。



注意
表示會對使用者構成傷害危險的情況。



注意
表示使用者必須遵守的資訊，以避免發生產品故障、損壞、錯誤操作或資料遺失。



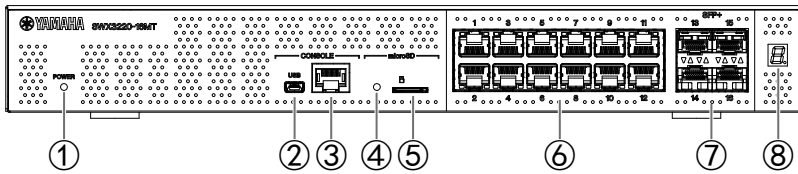
重要
表示使用者為正確操作及使用本產品所必須瞭解的資訊。



附註
表示有關本產品操作及使用的資訊。請閱讀此資訊以供參考。

2. 控制項與接頭

2.1. 前面板



① POWER 指示燈

於本產品通電時亮起。

POWER 指示燈	狀態
熄滅	電源關閉
閃爍（綠色）	電源開啟，啟動中
亮起（綠色）	電源開啟，正常運作
亮起（橘色）	電源開啟，發生錯誤

注意

偵測到下列任一錯誤時，POWER 指示燈會亮起橘色。檢查偵測到的錯誤並適當處理。

使用「show environment」指令，檢查溫度和風扇狀態。

如需指令的詳細資訊，請參閱「指令參考」（Yamaha 網站）。



- 風扇停止

將熱氣從產品吹出的風扇已停止運轉。

立即停止使用本產品並聯絡您購買本產品的經銷商，檢查及 / 或修理本產品。

- 內部溫度異常

本產品內發生內部溫度異常。

檢閱本產品的安裝環境，並正確安裝本產品，使內部溫度保持在適當的溫度。

- 設定儲存區域損毀

設定資訊無法在啟動時正確讀取。

聯絡您購買本產品的經銷商，檢查及 / 或修理本產品。

② mini-USB CONSOLE 連接埠

此為進行設定時使用的 mini-USB 連接埠。使用 USB 纜線可將其連接至電腦的 USB 連接埠。使用 USB Type A 接頭和 USB mini-B（5 針）接頭配備的 USB 纜線。



附註

- 使用支援資料傳輸的纜線。無法使用充電專用纜線。

③ RJ-45 CONSOLE 連接埠

此為進行設定時使用的 RJ-45 連接埠。使用 RJ-45/DB-9 連接線可將其連接至電腦的 RS-232C 接頭（COM 連接埠）。

④ microSD 指示燈

表示 microSD 卡的連接與使用狀態。

microSD 指示燈	狀態
熄滅	microSD 卡未插入插槽。
閃爍（綠色）	microSD 卡正在存取。
亮起（綠色）	microSD 卡已插入。



注意

- 如果此指示燈閃爍綠色，請勿移除 microSD 卡。這麼做可能導致資料損毀。

⑤ microSD 插槽

將 microSD 卡插入此插槽。

⑥ LAN 連接埠

這些連接埠支援 100BASE-TX/1000BASE-T/2.5GBASE-T/5GBASE-T/10GBASE-T 通訊。

連接埠相容於 IEEE802.3az Energy Efficient Ethernet (EEE) 的低功耗乙太網路通訊（低功耗模式）。

如需低功耗模式設定的詳細資訊，請參閱「指令參考」（Yamaha 網站）。

⑦ SFP+ 連接埠

這些連接埠支援 1000BASE-SX/1000BASE-LX/10GBASE-SR/10GBASE-LR 通訊。

將 SFP 模組或直連線（另售）裝到這些連接埠。

如需 SFP 模組相容產品的詳細資訊，請參閱「選購配件」。

如需安裝的詳細資訊，請參閱「安裝 SFP 模組」或「安裝直連線」。

這些連接埠也可用於堆疊連接。如需堆疊連接的詳細資訊，請參閱「進行堆疊連接」。

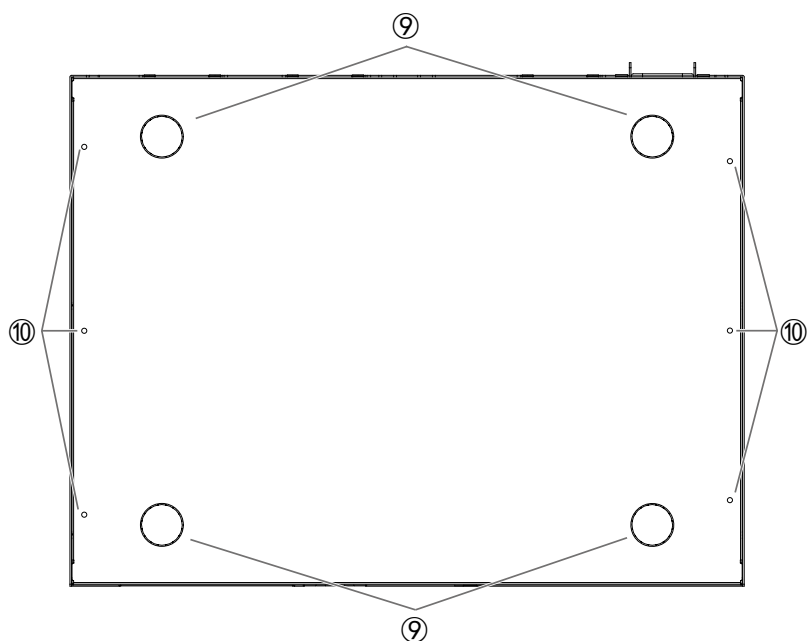
⑧ 堆疊 ID 顯示器指示燈

使用堆疊連接時，這會顯示堆疊 ID。

未使用堆疊連接時，會顯示「1」。

如果堆疊架構失敗，會顯示「E」。

2.2. 底部面板



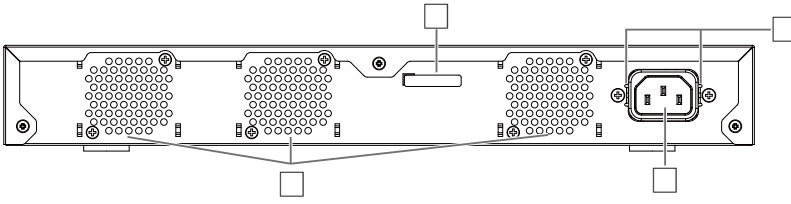
⑨ 橡膠撐腳安裝導孔

將本產品置於平坦表面時，這些是用於安裝橡膠撐腳的位置。如需安裝的詳細資訊，請參閱「安裝」中的「[將產品置於平坦表面](#)」。

⑩ 壁掛式安裝硬體安裝孔

利用這些孔洞安裝專用壁掛式安裝套件所附的硬體。如需安裝的詳細資訊，請參閱「安裝」中的「[安裝至牆壁或天花板](#)」。

2.3. 後面板



⑪ 散熱風口

這些孔洞可經由風扇強制排出產品內產生的熱氣。



警告

- 請勿阻塞風扇出風口或在其附近放置物品，這麼做可能會引起火災或造成故障。

⑫ 序號

產品銘牌也標有相同標示。

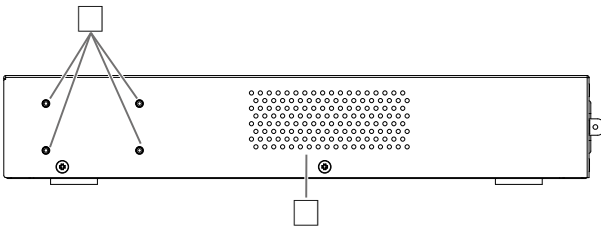
⑬ 電源線夾安裝孔

可將隨附電源線夾（C 形）安裝於此處。如需安裝的詳細資訊，請參閱「連接」中的「[連接電源線](#)」。

⑭ 電源插座（三腳接頭，C14 型）

請將隨附的電源線插入此處。

2.4. 側面板



⑮ 19 吋機架式安裝硬體安裝孔

將本產品安裝於 19 吋機架（1U）時會使用這些孔洞。如需安裝的詳細資訊，請參閱「安裝」中的「[安裝於 19 吋機架](#)」。

⑯ 散熱風口

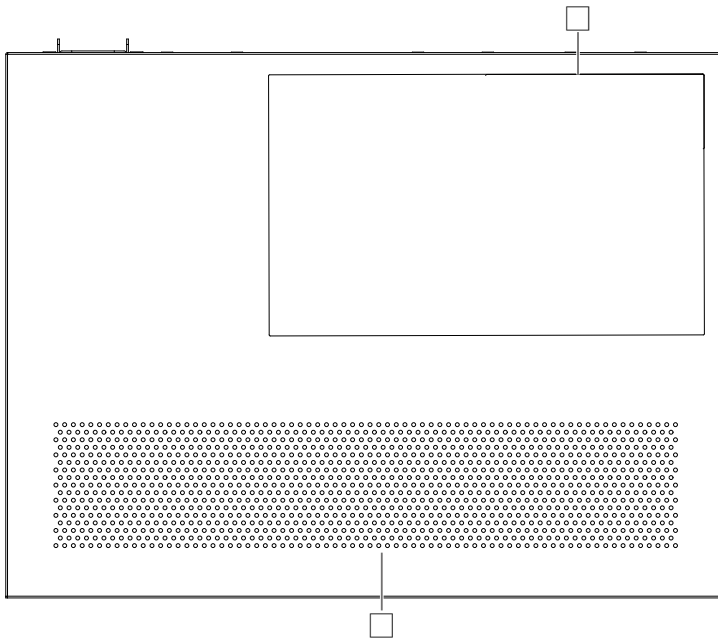
這些孔洞可經由風扇吸入外部空氣，使產品降溫。



警告

- 請勿阻塞散熱風口或在其附近放置物品，這麼做可能會引起火災或造成故障。

2.5. 頂部面板



⑰ 產品標籤

列出本產品的機型名稱、序號、MAC 位址及其他資訊。

⑱ 散熱風口

這些孔洞可經由風扇吸入外部空氣，使產品降溫。



警告

- 請勿阻塞散熱風口或在其附近放置物品，這麼做可能會引起火災或造成故障。

2.6. 連接埠指示燈

這些是 LAN 連接埠和 SFP+ 連接埠的指示燈，會在每種模式中指出各連接埠的狀態。



顯示模式分成多種，包括「LINK/ACT」模式（顯示連結狀態及連線速度）、「STATUS 模式」（顯示錯誤狀態）及「OFF 模式」（連接埠指示燈關閉）。

一般而言，本產品以 LINK/ACT 模式或 OFF 模式運作。

2.6.1. LINK/ACT 模式

指示燈會顯示 LAN 連接埠或 SFP+ 連接埠的連結狀態與連線速度。

LAN 連接埠

左側指示燈	連結狀態
熄滅	連結中斷（無法使用）。
亮起（綠色）	連結已建立（可用）。
閃爍（綠色）	資料正在傳輸。

右側指示燈	連線速度
熄滅	未連接，或透過 100BASE-TX 連接。
亮起（橘色）	透過 1000BASE-T 連接。
亮起（綠色）	透過 2.5G/5G/10GBASE-T 連接。

SFP+ 連接埠

左側指示燈	連結狀態
熄滅	連結中斷（無法使用）。
亮起（綠色）	連結已建立（可用）。
閃爍（綠色）	資料正在傳輸。

右側指示燈	連線速度
熄滅	未連接
亮起（橘色）	透過 1000BASE-SX/LX 連接。
亮起（綠色）	透過 10GBASE-SR/LR 連接。 使用直連線時， 本產品的連線速度為 10Gbps。

2.6.2. STATUS 模式

此模式會顯示 LAN 連接埠或 SFP+ 連接埠的錯誤狀態。

當偵測到下列任一錯誤時，本產品會切換至 STATUS 模式（強制）且左側指示燈會閃爍橘色。

- 迴路偵測
- SFP 光接收強度錯誤偵測

LAN 連接埠

左側指示燈	右側指示燈	狀態
熄滅	熄滅	正常
閃爍（橘色）	熄滅	偵測到迴路，連接埠已封鎖或關閉。

SFP+ 連接埠

左側指示燈	狀態
熄滅	正常
閃爍（橘色）	偵測到迴路或 SFP 光接收強度錯誤。或者偵測到 SFP 光接收強度錯誤。

如需詳細資訊，請參閱本產品的「技術資料」。



附註

- 您可使用「show error port-led」指令檢查錯誤的原因。
- 解決所有錯誤時，本產品會自動切換至預設 LED 模式。

2.6.3. OFF 模式

LAN 和 SFP+ 連接埠上的指示燈以及堆疊 ID 顯示器指示燈會熄滅。

2.7. 切換連接埠指示燈顯示模式

發生錯誤時，本產品會切換至 STATUS 模式；從錯誤狀態恢復正常後，本產品會自動恢復為預設 LED 模式。本產品會自動切換至 STATUS 模式。您無法手動切換至 STATUS 模式。
關於模式切換方式，請參閱下表。

預設 LED 模式：LINK/ACT 模式

模式名稱	切換條件	說明
LINK/ACT	正常	使用 LAN/SFP+ 連接埠上的左側指示燈顯示連結狀態，右側指示燈顯示連線速度。

↑ ↓

STATUS	發生錯誤（自動切換至 LINK/ACT 模式進行還原）	顯示 LAN/SFP+ 連接埠錯誤狀態。
--------	-----------------------------	----------------------

預設 LED 模式：OFF 模式

模式名稱	切換條件	說明
OFF	正常	LAN/SFP+ 連接埠上的指示燈及堆疊 ID 顯示器指示燈變暗。

↑ ↓

STATUS	發生錯誤（自動切換至 OFF 模式進行還原）	顯示 LAN/SFP+ 連接埠錯誤狀態。
--------	------------------------	----------------------

附註



- 原廠預設 LED 模式會切換至 LINK/ACT 模式。
- 使用「show led-mode」指令檢查預設 LED 模式及目前顯示的顯示模式。

2.7.1. 切換連接埠指示燈的預設 LED 模式

使用「led-mode default」指令切換預設 LED 模式的各種設定（LINK/ACT 模式、OFF 模式）。

附註



- 本單元說明從 LINK/ACT 模式切換至 OFF 模式時發生的狀況。這裡假設您已經參考「從連接至 CONSOLE 連接埠的電腦登入」或「使用 Telnet 從指令列進行設定」中的步驟完成登入。

1. 輸入「enable」，然後按下 [Enter] 鍵。
您現在進入特殊權限 EXEC 模式。

```
SWX3220>enable  
SWX3220#
```

2. 輸入「configure terminal」，然後按下 [Enter] 鍵。
本產品會從指令輸入模式切換至全域設定模式。

```
SWX3220#configure terminal  
Enter configuration commands, one per line. End with CNTL/Z.  
SWX3220(config)#
```

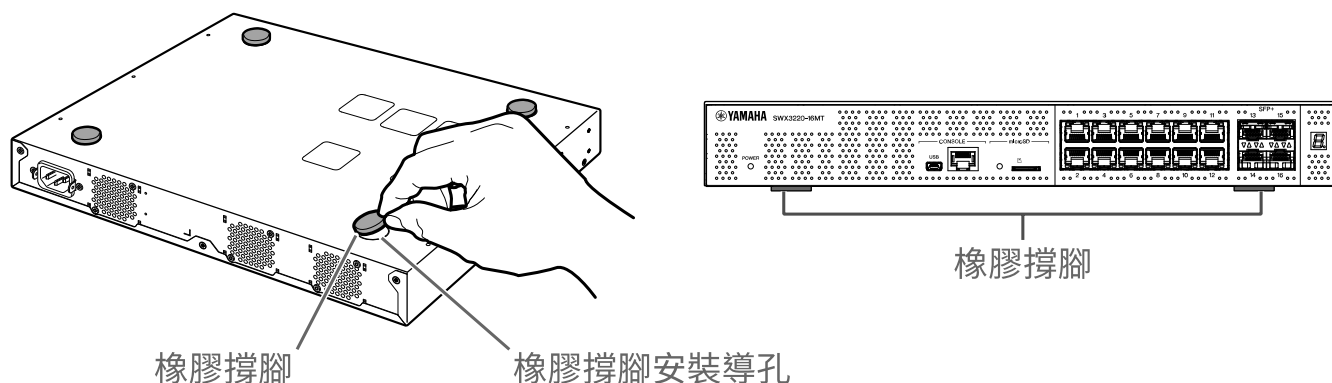
3. 輸入「led-mode default off」，然後按下 [Enter] 鍵。
本產品會切換至 OFF 模式。

```
SWX3220(config)#led-mode default off  
SWX3220(config)#exit  
SWX3220#
```

3. 安裝

3.1. 將產品置於平坦表面

如圖所示，在橡膠撐腳安裝導孔上安裝隨附的橡膠撐腳，然後用力按壓，以避免脫離。接著，將產品置於桌面等平坦表面。



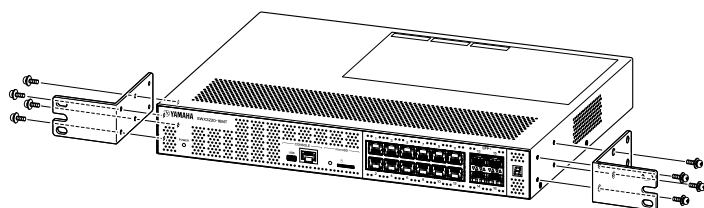
注意



- 產品水平（平坦）放置時，務必安裝橡膠撐腳。若未遵守指示，可能導致火災或燒燙傷。

3.2. 安裝於 19 吋機架

本產品可安裝於 19 吋機架（1U 尺寸）。當產品安裝於 19 吋機架時，請使用隨附的螺絲（8 支，小型平頭，直徑：3.0 mm，長度：8.0 mm，螺絲頭直徑：5.5 mm）安裝隨附的機架式安裝硬體（2 件），將其固定到位。使用螺絲起子確實鎖緊螺絲。



警告



- 安裝或拆卸本產品時，必須從電源插座拆開本產品的電源插頭。若未遵守指示，可能導致觸電或故障。
- 務必使用隨附的 19 吋機架式安裝硬體及螺絲。如果產品掉落，可能會導致受傷或產品損壞。這也可能導致觸電或故障。
- 請勿擋住本產品頂部或側邊的散熱風口，或是背面的風扇出風口。這麼做可能會引起火災或造成故障。

注意



- 如果機架式機櫃設有機門，務必確保在安裝本產品後不會干擾到通訊纜線或電源線。

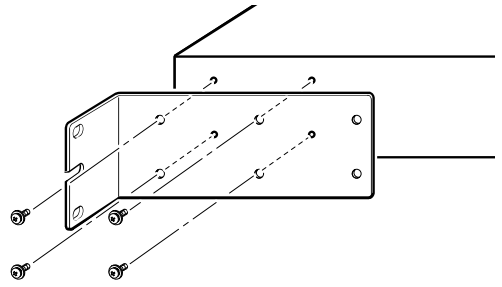


附註

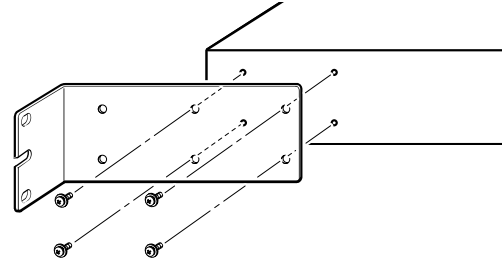
- 將本產品固定至 19 吋機架的螺絲並未隨附。

您可使用下列兩種方法的任一做法，安裝 19 吋機架式安裝硬體。

方法 A：安裝 19 吋機架式安裝硬體時，使其機架螺絲表面與本產品前面板保持齊平。
這是一般的安裝方法。



方法 B：將產品安裝至比方法 A 深 4 cm 的位置。
如果 19 吋機架設有機門，將本產品安裝至嵌入位置，確保插入產品前面板的 LAN 纜線不會接觸到機架的機門。



3.3. 安裝至牆壁或天花板

使用隨附的螺絲（6 支）安裝隨附的壁掛式安裝硬體（2 件）。

準備物品

- 牆壁或天花板安裝螺絲（6）

將本產品安裝至牆壁或天花板的螺絲並未隨附，您需要購買市售的螺絲。

螺絲的類型和長度根據產品所安裝的位置而有不同。務必檢查產品所安裝牆壁的材質與厚度，並使用適合牆壁材質的螺絲。

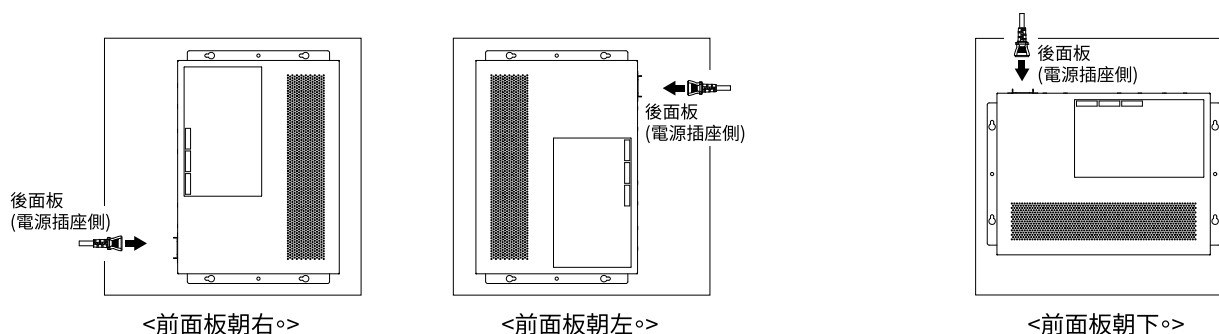


注意

- 使用適合的螺絲。
如果產品掉落，可能會導致受傷或產品損壞。

安裝模板

安裝產品時，可將其後面板或側邊朝上，但不可讓前面板朝上或傾斜。



警告



- 安裝或拆卸本產品時，必須從電源插座拆開本產品的電源插頭。若未遵守指示，可能導致觸電或故障。
- 請勿將前面板朝上安裝。
這麼做可能會造成故障或引起火災。

注意



- 請勿將本產品安裝於高處。
請確定安裝高度未超過 200 cm。
如果產品掉落，可能會導致受傷或產品損壞。
- 務必遵照本手冊的安裝步驟。若未遵守指示，可能導致觸電或故障。

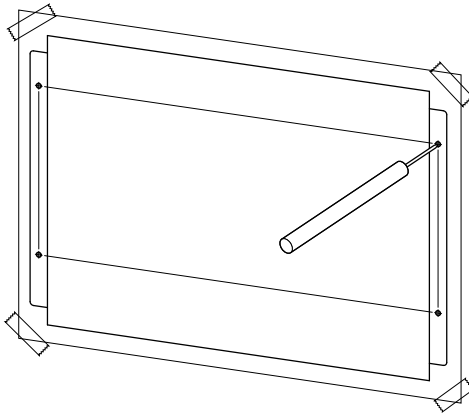
附註



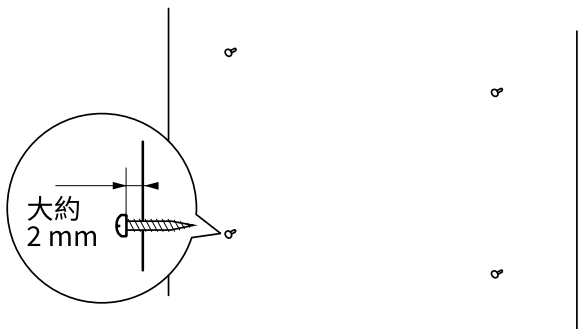
- 壁掛式安裝硬體的其中一面必須安裝至產品，另一面必須安裝至牆壁或天花板。如果將硬體安裝至錯誤的表面，則產品無法安全地安裝。如需區分這些表面的詳細資訊，請參閱步驟 6 和步驟 7 的圖例。

安裝程序

1. 從本產品的下載網站列印一張 A3 尺寸的螺絲定位圖（顯示螺絲安裝至牆壁或天花板的位置圖）。
2. 用膠帶黏貼螺絲定位圖。
3. 使用螺絲鑽或類似工具對準螺絲定位圖上的「+」記號處，在牆壁或天花板上鑽孔。



4. 將螺絲定位圖從牆壁撕下。
5. 將四支市售螺絲暫時裝到在步驟 3 標示的孔內。
這時在螺絲頭與壁面之間保留大約 2 mm 的空間，以便將安裝配件掛到螺絲上。

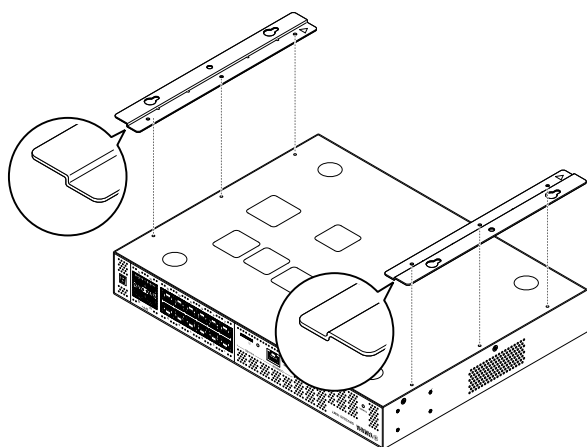


注意

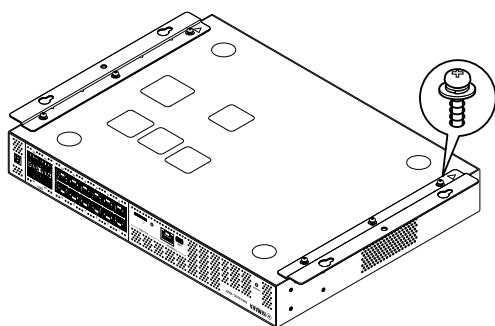


- 安裝本產品時，務必遵照本手冊中的步驟。
若未遵守指示，可能導致產品掉落，而造成受傷、故障或損壞。
- 您必須使用適合牆壁材質與厚度的螺絲。
如果產品掉落，可能會導致受傷或產品損壞。

6. 將產品對齊安裝配件。



7. 使用隨附的螺絲（平頭，M3×8L，直徑：3.0 mm，長度：8.0 mm，螺絲頭直徑：5.5 mm）（6），將安裝配件裝到本產品上。使用十字型螺絲起子確實固定螺絲。



警告



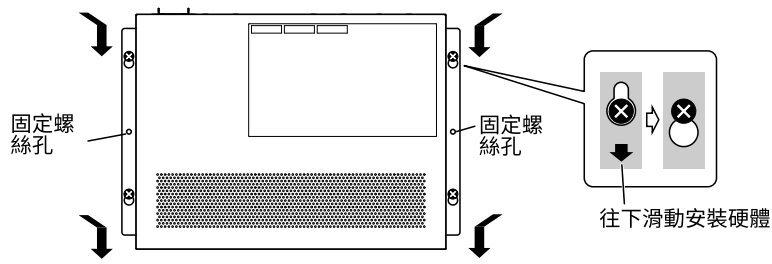
- 僅限使用隨附的螺絲。
如果產品掉落，可能會導致受傷或產品損壞。這也可能導致觸電或故障。

注意



- 手或手指碰觸安裝配件的角落時，應謹慎小心。
疏忽可能導致受傷危險。

8. 將組裝好的安裝配件接合到暫時安裝至牆壁或天花板的市售螺絲，並將其滑到一側。
下圖說明產品背面朝上的安裝範例。



警告



- 請勿將前面板朝上安裝。
若未遵守指示，可能會造成故障或引起火災。

注意



- 請勿讓產品掉落。
如果產品掉落，可能會導致受傷或產品損壞。

注意



- 以側面朝上安裝產品時，接合安裝配件與暫時安裝的螺絲，並將安裝配件往左或往右滑動。

9. 將暫時裝上的市售螺絲完全鎖緊。
10. 將市售螺絲裝入安裝配件的固定螺絲孔（兩處），將產品固定到位。

注意

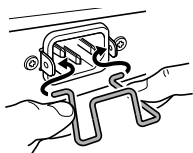


- 您必須使用適合牆壁或天花板材質的螺絲。
如果產品掉落，可能會導致受傷或產品損壞。

4. 連接

4.1. 連接電源線

1. 安裝隨附的電源線夾。
為防止電源線意外斷開，請將隨附的電源線夾插入產品的電源線夾孔，以牢牢固定電源線。



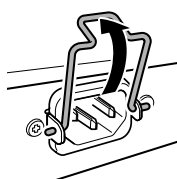
從內側將隨附的線夾插入本裝置的孔內。

注意

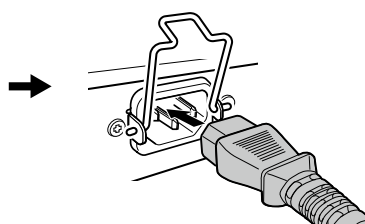


- 隨附的電源線夾僅適用於隨附的電源線。
- 如果將線夾用於其他非隨附的電源線，電源線可能受損或無法正確固定。

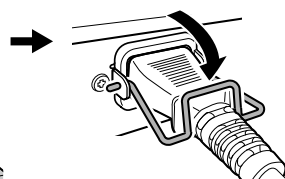
2. 將隨附的電源線連接至電源插座，並以線夾固定。



① 抬高線夾。



② 連接電源線。



③ 壓下線夾以固定電源線。

3. 將電源線連接至電源插座。
POWER 指示燈亮起綠色。

注意

如果 POWER 指示燈亮起橘色，表示發生下列其中一個錯誤。請檢查錯誤情況並適當處理。



- 風扇停止
立即停止使用本產品並聯絡您購買本產品的經銷商，檢查及 / 或修理本產品。
- 內部溫度異常
檢閱本產品的安裝環境，並正確安裝本產品，使內部溫度保持在適當的溫度。
- 設定儲存區域損毀
設定資訊無法在啟動時正確讀取。
聯絡您購買本產品的經銷商，檢查及 / 或修理本產品。

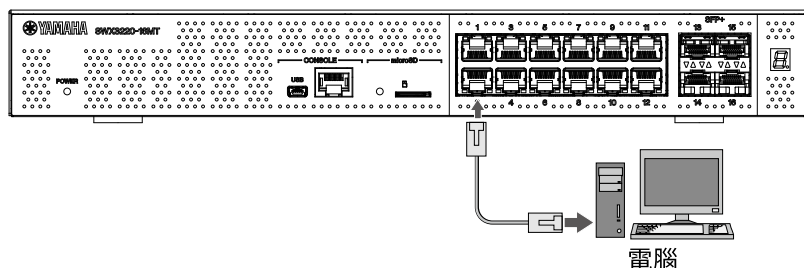
附註



- 本產品沒有電源開關。只要將連接至本產品的電源線插頭插入電源插座，電源就會開啟。

4.2. 連接網路裝置或電腦

使用 LAN 纜線，將網路裝置或電腦的 LAN 連接埠連接到本產品的 LAN 連接埠。



使用光纖纜線進行連接時，請在 SFP+ 連接埠安裝適合的 SFP 模組。如需安裝程序的說明，請參閱「[安裝 SFP 模組](#)」。

請參閱下表，使用相容於連接埠連結速度的纜線。

連結速度	使用的纜線	最大傳輸距離
100BASE-TX/1000BASE-T	增強型 5 類或以上	100 m
2.5GBASE-T	增強型 5 類或以上	100 m (*)
5GBASE-T	增強型 5 類或以上	100 m (*)
10GBASE-T	6 類	55 m (*)
	6A 類	100 m

*此處列出的最大傳輸距離為理論值，實際傳輸距離可能根據使用環境而有不同。將纜線綑綁成束或使用類似方式，也可能產生環境雜訊，而可能縮短最大傳輸距離。

注意



- 請勿將本產品直接連接到公用Wi-Fi和 / 或互聯網。僅透過具有強大密碼保護功能的路由器將本產品連接到互聯網。有關安全性最佳實務的資訊，請諮詢您的路由器製造商。
- LAN 連接埠和 RJ-45 CONSOLE 連接埠皆使用相同的 8 針接頭。錯誤連接可能會導致硬體損壞或故障。連接時應小心。

附註



- 當預設 LED 模式設為「LINK/ACT」模式時，您將可檢查網路設備與電腦之間的連線狀態。如需切換模式或連線狀態的詳細資訊，請參閱「[切換連接埠指示燈的預設 LED 模式](#)」及「[連接埠指示燈](#)」。

4.3. 安裝 SFP 模組

您可將 SFP 模組安裝至本產品的 SFP+ 連接埠。

注意



- 請將未使用的 SFP+ 連接埠蓋上防塵蓋，否則可能會導致異物進入，從而引起故障。取下防塵蓋時，請將防塵蓋放在安全地點，以免遺忘。

附註



- 如需相容 SFP 模組的詳細資訊，請參閱「選購配件」中的對應項目。
- 另外，請參閱各模組所附的使用說明書，瞭解安裝及拆卸模組以及注意要點的詳細資訊。

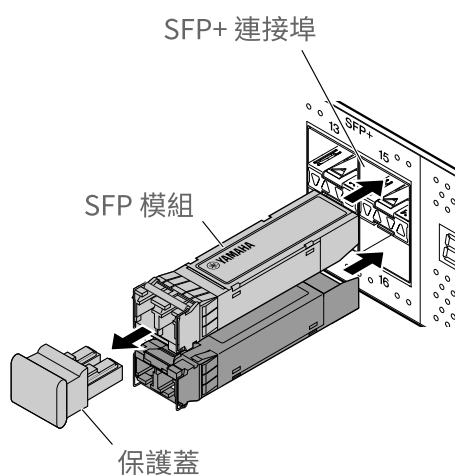
1. 拆下安裝至本產品 SFP+ 連接埠的防塵蓋，並插入 SFP 模組。

附註



- 本產品支援熱交換，無須關閉電源就能安裝 SFP 模組。

2. 從 SFP 模組拆下保護蓋。

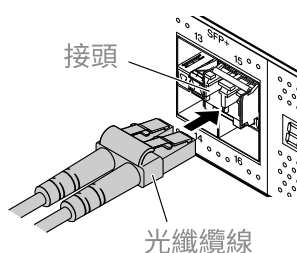


注意



- 安裝 SFP 模組時，請勿直視光發射器。Yamaha 另售的 SFP 模組屬於第 1 級雷射裝置，這類裝置可能產生肉眼可見的雷射光束。如果雷射光束照射到眼睛，視力可能受損。

3. 將各模組適用的光纖纜線連接至接頭。



4.4. 拆下 SFP 模組

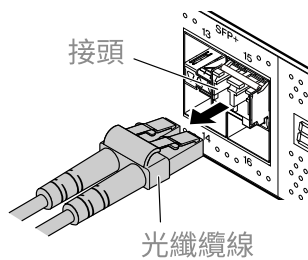
固定本產品以避免移動，握住 SFP 模組的鎖定桿，並慢慢往自己的方向拉動，將模組從 SFP+ 連接埠拆下。

附註

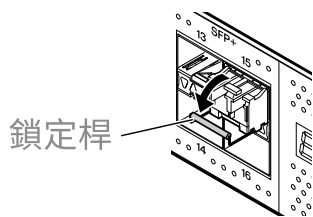


- 另外，請參閱 SFP 模組所附的使用說明書，瞭解安裝及拆卸以及注意要點的詳細資訊。

1. 拆開光纖纜線。



2. 如果 SFP 模組連接至上排連接埠，請調低 SFP 模組的鎖定桿。
如果連接至下排連接埠，請調高鎖定桿。

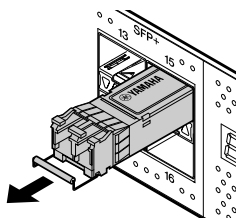


注意



- 安裝 SFP 模組時，請勿直視光發射器。Yamaha 另售的 SFP 模組屬於第 1 級雷射裝置，這類裝置可能產生肉眼可見的雷射光束。如果雷射光束照射到眼睛，視力可能受損。

3. 握住鎖定桿並拉出 SFP 模組。



附註

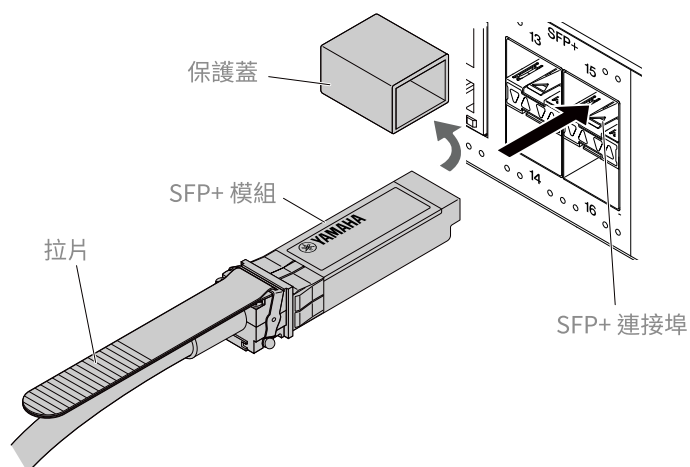


- 本產品支援熱交換，無須關閉電源就能拆下 SFP 模組。

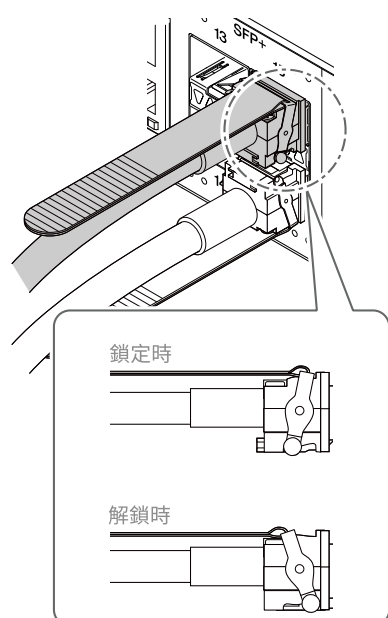
4.5. 安裝直連線

直連線可安裝至本產品的 SFP+ 連接埠。

1. 拆下安裝至 SFP+ 連接埠的防塵蓋，並拆下直連線的保護蓋。



2. 握住直連線的主體部位，並牢牢插入本產品的 SFP+ 連接埠。



注意



- 使用直連線進行堆疊連接時，請確保已連接裝置的接地電位相同。使用直連線連接不同接地電位的兩台裝置，可能導致故障或裝置失效。
- 請將未使用的 SFP+ 連接埠蓋上防塵蓋，否則可能會導致異物進入，從而引起故障。取下防塵蓋時，請將防塵蓋放在安全地點，以免遺忘。

附註

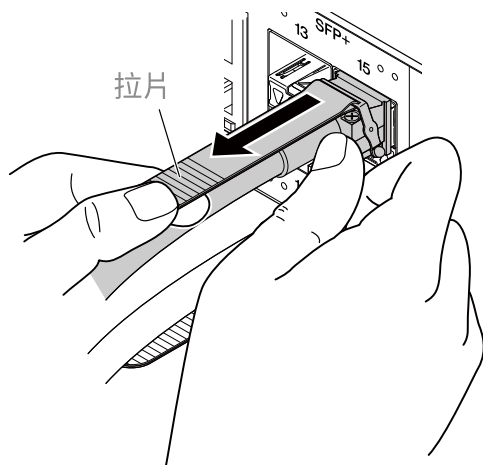


- 本產品支援熱交換，無須關閉電源就能安裝直連線。
- 請參閱各直連線所附的手冊，瞭解有關安裝及拆卸的操作指示與注意事項。

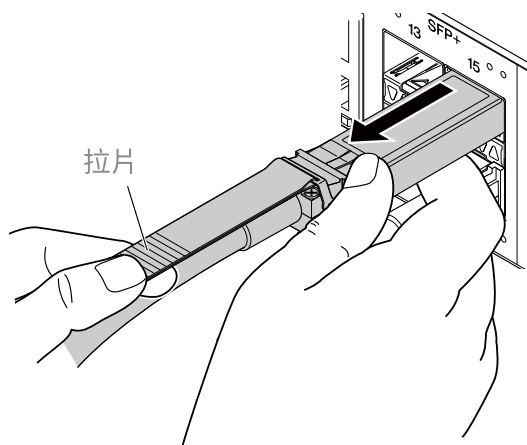
4.6. 拆下直連線

直連線可裝到本產品的 SFP+ 連接埠。

1. 用一隻手將 SFP+ 模組部位往內推，另一隻手將拆卸拉片往自己的方向拉動，解開鎖扣。



2. 鎖扣解開時，繼續拉動拆卸拉片並慢慢地拉出 SFP+ 模組部位。



注意



- 直連線（另售）可能發生難以拉出的狀況。請參閱「使用指南」（可從網站上獲得），以正確斷開連接。強行拉出纜線可能會損壞本產品或直連線。

附註



- 本產品支援熱交換，無須關閉電源就能拆卸直連線。
- 請參閱各直連線所附的手冊，瞭解安裝或拆卸方式及注意事項。

4.7. 進行堆疊連接

直連線或 SFP 模組可安裝至本產品的 SFP+ 連接埠。使用 SFP+ 模組時，必須另外準備一條適用於 SFP 模組的光纖纜線。

如需安裝及拆下直連線的詳細資訊，請參閱「[安裝直連線](#)」或「[拆下直連線](#)」。如需 SFP 模組安裝程序的說明，請參閱「[安裝 SFP 模組](#)」或「[拆下 SFP 模組](#)」。

附註



- 另外，請參閱直連線或 SFP 模組所附的使用說明書，瞭解安裝及拆卸以及注意要點的詳細資訊。
如需堆疊連接的詳細資訊，請參閱「[技術資料](#)」。

5. 設定

本產品的設定方式有以下幾種。

- 使用 [CONSOLE 連接埠從命令列進行設定](#)
- 使用 [Telnet 從命令列進行設定](#)
- 使用 [SSH 從命令列進行設定](#)
- 使用 [Web GUI 進行設定](#)
- [將本產品的設定還原為原廠預設值](#)

您可以標準使用者或管理使用者的身分登入本產品。本單元說明如何以管理使用者的身分登入。根據所使用的韌體，允許不同的使用者登入。如果產品配置為原廠設定，則以下使用者均可登入。

韌體	使用者（如果是原廠設定）	備註
版本 4.02.10 或更新版本	初始管理使用者名稱「admin」（初始密碼「admin」）	登入後，必須將密碼變更為「admin」以外的密碼。
版本 4.02.09 或更早版本	未命名使用者（使用者名稱和密碼欄位均為空白）	

本章的其餘部分描述了使用版本 4.02.10 或更新版韌體時的登入程序。

重要

如果在操作產品時，將韌體從版本 4.02.09 或更早版本更新到版本 4.02.10 或更新版本，則在某些情況下可能會自動更新使用者設定。



- 如果在未登錄管理使用者的情況下更新：
初始管理使用者名稱「admin」為自動新增，首次登入需輸入「admin」。
- 如果更新時未指定使用者密碼：
可以使用與使用者名稱相同的密碼登入。（為了安全起見，登入後應變更密碼。）

如需詳細資訊，請參閱「技術資料」。

如需本產品使用之命令的詳細資訊，請參閱「命令參考」。

5.1. 使用 CONSOLE 連接埠從命令列進行設定

此處說明使用 CONSOLE 連接埠所需的纜線、驅動程式、軟體及設定。

5.1.1. 準備連接線

使用 USB 纜線或 RJ-45/DB-9 連接線，將電腦連接至本產品的 CONSOLE 連接埠。

對於連接至 mini-USB CONSOLE 連接埠的 USB 纜線，請使用支援資料通訊並具有 USB Type A 接頭及 mini-USB Type B (5 針) 接頭的 USB 纜線。無法使用充電專用纜線。

5.1.2. 安裝 USB 序列驅動程式

若要使用 mini-USB CONSOLE 連接埠，必須先安裝 USB 序列驅動程式。

如需安裝 USB 序列驅動程式的詳細資訊，請參閱「Yamaha 網路裝置 USB 序列驅動程式安裝指南」。

「Yamaha 網路裝置 USB 序列驅動程式安裝指南」及安裝程式可從以下 Yamaha 網站下載。

公用程式下載：<https://www.yamahaproaudio.com/>

5.1.3. 備妥電腦

您將會需要用於控制電腦序列埠 (COM) 的終端軟體。依照下列說明設定終端軟體的參數。

參數	值
資料傳輸速度	9600 bit/s
字元位元長度	8
同位檢查	無
停止位元數	1
流量控制	Xon/Xoff

如果電腦同時連接至 RJ-45 CONSOLE 連接埠和 mini-USB CONSOLE 連接埠，則只有使用 mini-USB CONSOLE 連接埠的終端軟體可用來執行設定。從本產品輸出的訊息會輸出至兩個 CONSOLE 連接埠。

5.1.4. 從連接至 CONSOLE 連接埠的電腦登入

1. 使用連接線，將本產品連接至電腦。

使用 USB 纜線或 RJ-45/DB-9 連接線，將電腦連接至本產品的 CONSOLE 連接埠。

注意



- LAN 連接埠和 RJ-45 CONSOLE 連接埠皆使用相同的 8 針接頭。錯誤連接可能會導致硬體損壞或故障。連接時應小心。
- 如果使用 mini-USB CONSOLE 連接埠，請勿使用 USB 集線器。如果多個 Yamaha 路由器或交換器連接至一台電腦，則指派用於連線的 COM 連接埠號碼可能意外地切換。務必確保沒有變更非預期裝置的設定。

2. 檢查本產品的電源。

如果本產品沒有開啟電源，請依「[連接電源線](#)」的說明開啟電源。當本產品開啟電源並可使用命令列時，會在電腦的控制台畫面中顯示啟動訊息。

如果電源已開啟，則不會顯示啟動訊息。

SWX3220-16MT

```
SWX3220-16MT Rev.4.02.10 (Fri Jul 15 09:31:48 2022)
Copyright (c) 2018-2022 Yamaha Corporation.All Rights Reserved.
```

3. 按下 [Enter] 鍵。
系統會等待輸入使用者名稱。
4. 輸入使用者密碼，然後按下 [Enter] 鍵。
如果指定了原廠設定，請輸入初始管理使用者名稱「admin」。

```
Username: admin
```

系統會等待輸入密碼。

5. 輸入步驟 4 中指稱的使用者密碼，然後按下 [Enter] 鍵。
如果指定了原廠設定，請輸入初始管理密碼「admin」。

```
Password:
```

附註



- 在密碼欄位中輸入的字元字串不會顯示在控制台畫面上。
(同樣的狀況也適用於以下步驟。)
- 如果連續三次輸入錯誤密碼，之後一分鐘內將無法登入產品。如果發生這種情況，請至少稍待一分鐘，然後再從步驟 4 開始重試。

變更初始管理使用者名稱的初始密碼之前：

成功驗證密碼後，系統會等待輸入新密碼。
跳到步驟 6 並變更密碼。

```
SWX3220-16MT Rev.4.02.10 (Fri Jul 15 09:31:48 2022)
Copyright (c) 2018-2022 Yamaha Corporation.All Rights Reserved.

Please change the default password for admin.
New Password:
```

變更初始管理使用者名稱的初始密碼之後：

成功驗證密碼後，會出現命令提示字元以允許輸入命令。如此一來就完成了登入程序。（其餘非必要步驟。）

```
SWX3220>
```

6. 輸入新密碼，然後按下 [Enter] 鍵。

```
New Password:
```

系統會等待重新輸入新密碼。

7. 再次輸入與步驟 6 中相同的密碼，然後按下 [Enter] 鍵。

```
New Password(Confirm):
```

如果成功變更密碼，會出現命令提示字元並允許輸入命令。

```
Saving ...  
Succeeded to write configuration  
  
SWX3220>
```



附註

- 如需命令的詳細資訊，請參閱「命令參考」（Yamaha 網站）。

5.2. 使用 Telnet 從命令列進行設定

本單元說明如何從 LAN 上的主機使用 Telnet 用戶端登入本產品。

5.2.1. 使用 Telnet 用戶端登入本產品

使用電腦等 Telnet 用戶端登入本產品，並連接至內建的 Telnet 伺服器。

此處說明如何使用 Windows 中的 Telnet 用戶端連線至本產品的內建 Telnet 伺服器。



附註

- Windows 的 Telnet 功能預設為停用。若要使用 Telnet，您必須啟用 Telnet 用戶端。

1. 使用 LAN 纜線將本產品連接至電腦。
2. 檢查本產品的電源。
如果本產品沒有開啟電源，請依「[連接電源線](#)」的說明開啟電源。開啟電源後，前往步驟 3。
3. 啟動 Windows 命令提示字元。
4. 使用 telnet 命令輸入本產品的 IP 位址，然後按下 [Enter] 鍵。
當本產品的設定仍設為原廠預設值時，請在「telnet」命令之後輸入「192.168.100.240」。

```
telnet 192.168.100.240
```

系統會等待輸入使用者名稱。

5. 輸入使用者密碼，然後按下 [Enter] 鍵。
如果指定了原廠設定，請輸入初始管理使用者名稱「admin」。

```
Username: admin
```

系統會等待輸入密碼。

6. 輸入步驟 5 中指稱的使用者密碼，然後按下 [Enter] 鍵。
如果指定了原廠設定，請輸入初始管理密碼「admin」。

```
Password:
```



附註

- 在密碼欄位中輸入的字元字串不會顯示在控制台畫面上。
(同樣的狀況也適用於以下步驟。)
- 如果連續三次輸入錯誤密碼，之後一分鐘內將無法登入產品。如果發生這種情況，請至少稍待一分鐘，然後再從步驟 5 開始重試。

變更初始管理使用者名稱的初始密碼之前：

成功驗證密碼後，系統會等待輸入新密碼。
跳到步驟 7 並變更密碼。


```
SWX3220-16MT Rev.4.02.10 (Fri Jul 15 09:31:48 2022)
Copyright (c) 2018-2022 Yamaha Corporation.All Rights Reserved.
```

```
Please change the default password for admin.
New Password:
```

變更初始管理使用者名稱的初始密碼之後：

成功驗證密碼後，會出現命令提示字元以允許輸入命令。如此一來就完成了登入程序。（其餘非必要步驟。）

```
SWX3220>
```

7. 輸入新密碼，然後按下 [Enter] 鍵。

```
New Password:
```

系統會等待重新輸入新密碼。

8. 再次輸入與步驟 7 中相同的密碼，然後按下 [Enter] 鍵。

```
New Password(Confirm):
```

如果成功變更密碼，會出現命令提示字元並允許輸入命令。

```
Saving ...
Succeeded to write configuration

SWX3220>
```



附註

- 如需命令的詳細資訊，請參閱「命令參考」（Yamaha 網站）。

5.3. 使用 SSH 從命令列進行設定

本單元說明從 LAN 上的 SSH 用戶端登入本產品所應完成的準備。
關於登入方式，請參閱所使用 SSH 用戶端的使用說明書。

注意

請注意，本產品的 SSH 伺服器不支援下列功能。



- SSH 通訊協定第 1 版
- 密碼以外的使用者驗證方式
(主機型驗證、公開金鑰驗證、挑戰-回應驗證、GSSAPI 驗證)
- 連接埠轉送 (X11/TCP 轉送)
- 閘道連接埠 (連接埠轉發)
- 允許使用空白密碼

5.3.1. 使用 SSH 伺服器功能的設定

本產品出廠時，SSH 伺服器功能預設為停用。

若要登入並使用本產品的 SSH 用戶端，您必須先使用其他方式登入並進行以下設定。

- 啟用本產品的 SSH 伺服器功能
- 登錄可以存取 SSH 伺服器的使用者



附註

- 本說明假設您已經使用「[使用 CONSOLE 連接埠從命令列進行設定](#)」中的步驟登入。

1. 輸入「enable」，然後按下 [Enter] 鍵。
您現在進入特殊權限 EXEC 模式。

```
SWX3220>enable  
SWX3220#
```

2. 使用「ssh-server host key generate」命令產生 SSH 伺服器的主機金鑰。

```
SWX3220#ssh-server host key generate  
SWX3220#
```

附註



- 「ssh-server host key generate」命令會產生一對金鑰，即一個 DSA/RSA 公開金鑰及一個私密金鑰。請注意，根據機型而定，處理命令可能需要一分鐘的時間。

3. 輸入「configure terminal」，然後按下 [Enter] 鍵。
本產品會從命令輸入模式切換至全域設定模式。

```
SWX3220#configure terminal
Enter configuration commands, one per line.End with CNTL/Z.
SWX3220(config)#
```

4. 使用「ssh-server enable」命令啟用 SSH 伺服器功能。

```
SWX3220(config)#ssh-server enable
SWX3220(config)#
```

5. 使用「username」命令登錄有密碼的使用者。



重要

。透過 SSH 登入時，您必須提供使用者名稱和密碼。務必先登錄帶有密碼的使用者。

範例：使用者名稱：yamaha；密碼：1a2b3c4d

```
SWX3220(config)#username yamaha password 1a2b3c4d
SWX3220(config)#
```

6. 輸入「exit」，然後按下 [Enter] 鍵。
本產品會返回特殊權限 EXEC 模式。

```
SWX3220(config)#exit
SWX3220#
```

7. 視需要儲存設定。

```
SWX3220#write
Succeeded to write configuration
SWX3220#
```

附註



- 如需命令的詳細資訊，請參閱「命令參考」（Yamaha 網站）。
- 關於 SSH 用戶端設定及操作，請參閱所使用 SSH 用戶端的使用說明書。

5.4. 使用 Web GUI 進行設定

本單元說明如何使用 Web GUI 登入本產品。

如需相容網頁瀏覽器的詳細資訊，請參閱下列網站。

Yamaha 網路產品 Web GUI 的網頁瀏覽器相容性：<https://www.yamahaproaudio.com/>

5.4.1. 使用網頁瀏覽器登入本產品

1. 使用 LAN 纜線將本產品連接至電腦。
2. 檢查本產品的電源。
如果本產品沒有開啟電源，請依「[連接電源線](#)」的說明開啟電源。開啟電源後，前往步驟 3。
3. 啟動網頁瀏覽器並存取「[http://\(本產品的 IP 位址\)/](http://(本產品的 IP 位址)/)」。
成功存取時，會顯示可輸入使用者名稱和密碼的登入畫面。

附註



- 。本產品出廠時，IP 位址預設為「192.168.100.240/24」。
- 。如果本產品未連接至網路，請將用於設定的電腦 IP 位址變更為「192.168.100.0/24」區段。
關於如何變更電腦 IP 位址的說明，請參閱電腦的說明文件。

4. 輸入使用者名稱和密碼，然後按一下「Login」按鈕。
如果設置為原廠設定，請輸入「admin」作為初始管理使用者，密碼為「admin」。
如果設置為原廠設定，登錄成功後會顯示語言選擇畫面。

附註



- 。如果連續三次輸入錯誤的使用者名稱或密碼，之後一分鐘內將無法登入產品。如果發生這種情況，請至少稍待一分鐘，然後再從步驟 4 開始重試。

5. 選擇要使用的語言。
如果指定了原廠設定，登入後便會顯示變更密碼的畫面。

附註



- 。登入後也可以通過 Web GUI 變更使用者語言。

6. 在兩個欄位中輸入新密碼，然後按一下「Save」按鈕。
如果成功變更密碼，則會顯示 Web GUI 的頂部畫面。

5.5. 將本產品的設定還原為原廠預設值

本單元說明如何將本產品的設定還原為原廠預設值。

- 使用「cold start」命令還原原廠設定
- 在啟動期間按下 [I] (大寫 I) 鍵，還原原廠設定
- 從 Web GUI 將本產品的設定還原為原廠預設值

注意

還原原廠設定時，請注意下列要點。



- 執行後，所有通訊會立即暫停。
- 本產品的 IP 位址將會初始化為原廠預設設定 (192.168.100.240)。
- 將設定還原為原廠預設值後，就無法恢復其目前內容。如有需要，先使用外部記憶體儲存設定，再繼續初始化。如需如何將設定匯出至外部記憶體的詳細資訊，您可參閱 Yamaha 網站上「Yamaha 網路裝置的技術資料」。



附註

- 如需還原原廠設定後的登入說明，請參閱「設定」。

5.5.1. 使用「cold start」命令還原原廠設定

透過 CONSOLE 連接埠、Telnet 或 SSH 用戶端的命令列，您可將產品恢復到原廠設定。



注意

- 透過 Telnet 或 SSH 用戶端登入時，通訊將會暫停。



重要

- 如果指定了初始管理密碼，則無法執行此步驟。提前使用「enable password」命令變更管理密碼。



附註

- 本說明假設您已經使用「從連接至 CONSOLE 連接埠的電腦登入」或「使用 Telnet 從命令列進行設定」中的步驟登入。

1. 輸入「enable」，然後按下 [Enter] 鍵。
本產品會切換至特殊權限 EXEC 模式。

```
SWX3220>enable
SWX3220#
```

2. 輸入「cold start」命令，然後按下 [Enter] 鍵。
系統會要求您輸入管理密碼。

```
SWX3220#cold start
Password:
```

- 輸入管理密碼，然後按下 [Enter] 鍵。
本產品中儲存的設定會恢復為原廠設定狀態、SYSLOG 會被刪除，然後產品會重新啟動。

5.5.2. 在啟動期間按下 [I]（大寫 I）鍵，還原原廠設定

在產品啟動時按下大寫「I」，可將產品還原至原廠設定。此處說明如何使用「reload」命令重新啟動產品。透過拔出並重新接回電源線的重新啟動程序也相同。



附註

- 本說明假設您已經使用「[從連接至 CONSOLE 連接埠的電腦登入](#)」中的步驟登入。

- 輸入「enable」，然後按下 [Enter] 鍵。
您現在進入特殊權限 EXEC 模式。

```
SWX3220>enable
SWX3220#
```

- 輸入「reload」命令，然後按下 [y] 鍵。
產品將會重新啟動。

```
SWX3220#reload
reboot system? (y/n): y
```

- 重新啟動後，在控制台畫面上顯示「BootROM Ver」（參看下方）的一秒內按下大寫的「I」。

```
SWX3220 BootROM Ver.1.00
```



附註

- 在控制台畫面上顯示「BootROM Ver」前，可先按下 [Caps Lock] 鍵或按住 [Shift] 鍵，方便能立即按下大寫的「I」。

- 看見詢問是否執行初始化的畫面時，按下 [y] 鍵執行操作。

```
Initialize or not?(y/n)
```

初始化會執行。

```
Ready to Initialize
.....
```

5.5.3. 從 Web GUI 將本產品的設定還原為原廠預設值

從 Web GUI 進行設定，可將產品還原至原廠設定狀態。



重要

- 如果指定了初始管理密碼，則無法執行此步驟。提前變更管理密碼。



附註

- 本說明假設您已經使用「[使用網頁瀏覽器登入本產品](#)」中的步驟登入。

1. 依序選擇「Management」標籤 - 「Maintenance」 - 「Restart and initialization」。
「Restart and initialization」畫面即會顯示。
2. 在「Initialization」畫面中，按一下「Next」按鈕。
「Initialization」畫面即會顯示。
3. 輸入系統管理密碼，然後按一下「Confirm」按鈕。
「Check executed content」畫面即會顯示。
4. 確認內容，然後按一下「OK」按鈕。
產品會恢復為原廠設定狀態。此外，「Initialization」對話方塊會顯示且產品會重新啟動。
5. 本產品重新啟動完成後，再次存取 Web GUI。

附註



- 重新啟動期間，開啟 Web GUI 的電腦將無法與產品進行通訊（電腦網路介面卡的狀態將會顯示「未連接網路線」）。重新啟動完成時，就會恢復通訊。重新啟動後，本產品的 IP 位址將會還原為原廠預設設定（192.168.100.240）。當 Web GUI 重新顯示時，存取「192.168.100.240」。

6. 附錄

6.1. RJ-45/DB-9 連接線針腳配置

Console (RS-232C)

Signal	RJ-45	D-SUB 9
		9
RTS	1	8
DTR	2	6
TxD	3	2
GND	4	5
GND	5	
RxD	6	3
DSR*	7	4
CTS*	8	7
		1

* 這些訊號不適用於本產品。

© 2021 Yamaha Corporation
Published 02/2023
YJ-B0