



스피커 시스템
VC8B VC8W VC6B VC6W VC4B VC4W

사용설명서

한국어

안전 주의사항

사용 전에 반드시 “안전 주의사항” 을 읽어 주십시오 .

본 사용설명서를 찾기 쉬운 안전한 곳에 보관하여 향후에 참조하도록 하십시오 .
본 제품은 매장, 음식점 및 기타 상업적 공간과 같은 장소에서 백그라운드 음악 및 장내 방송 용도를 위해 설계된 스피커 시스템입니다 . 의도된 목적 이외의 용도로 사용하여 부상 및 사망이 발생할 가능성이 있으므로 어린이 등의 본 설명서에 따라 취급할 수 없는 사용자의 경우 책임자의 감독 하에서 안전하게 사용해야 합니다 .
제품 설치를 위해 건설 작업이 필요한 경우 항상 전문 설치 업체에 문의하십시오 .

경고

아래에 열거되어 있는 기본 주의사항을 반드시 준수하여 감전, 누전, 손상, 화재 및 기타 위험으로 인해 부상 및 사망이 발생할 가능성을 줄이시기 바랍니다. 다음과 같은 주의사항들이 있으나 이 사항들에 국한되는 것은 아닙니다.

이상 징후 발견 시

- 다음과 같은 문제가 발생할 경우 즉시 앰프의 전원을 끄십시오.
 - 이상한 냄새나 연기 가 나는 경우
 - 제품 내부에 이물질이나 물이 들어간 경우
 - 제품 사용 중 갑자기 소리가 나지 않는 경우
 - 제품에 균열 또는 기타 눈에 띄는 손상이 보이는 경우
- Yamaha 공식 AS 센터에 제품 점검 또는 수리를 의뢰하여 주시기 바랍니다.

분해 금지

- 본 제품의 내부 부품을 분해, 개조하지 마십시오. 감전이나 화재, 부상 또는 고장의 원인이 될 수 있습니다.

침수 경고

- 제품을 빗물에 노출하거나, 물 또는 습한 곳 근처에서 사용하거나 젖은 상태로 사용하지 마십시오.

화재 경고

- 화재가 발생할 수 있으므로 제품 근처에 연소성 물품이나 불꽃을 놓지 마십시오.

청력 손실

- 제품을 다른 전자 기기에 연결할 때는 먼저 모든 기계의 전원을 끈 다음 연결하십시오. 또한, 전원을 켜고 끄기 전에는 음량을 최소로 낮추십시오. 그렇지 않으면 청력 손실, 감전 또는 제품 손상의 문제가 발생할 수 있습니다.
- 오디오 시스템의 AC 전원을 켜며 청력 손실 및 스피커 손상을 방지하기 위해 항상 파워 앰프를 마지막에 켜십시오. 전원을 끄는 경우 같은 이유로 파워 앰프를 먼저 꺼야 합니다.

위치 및 연결

- 제품 설치를 위해 건설 작업이 필요한 경우 항상 전문 설치 업체에 문의하고 다음 주의 사항을 준수하십시오.
 - 제품 무게를 지탱할 수 있는 장착 하드웨어 및 설치 장소를 선택하십시오
 - 안정한 진동에 노출된 장소를 피하십시오
 - 필요한 공구를 사용하여 제품을 설치하십시오.
 - 제품을 정기적으로 검사하십시오.
- 불안정한 위치 또는 과도한 진동이 있는 장소에 제품을 두지 마십시오. 그럴 경우 예기치 않게 떨어뜨려 부상을 입을 수 있습니다.

주의사항

제품 또는 기타 주변 장치의 오작동/손상을 방지할 수 있도록 다음 주의사항을 준수하십시오.

■ 취급 및 유지보수

- 먼지, 진동이 많은 곳, 극한 저온 혹은 고온의 장소에 본 제품을 노출시키지 마십시오. 패널의 외관 변형, 불안정한 작동 또는 내부 부품의 손상이 유발될 수 있습니다.
- 특히 로우임피던스에서 병렬로 스피커를 연결할 때에는 앰프의 정격 부하 임피던스를 준수해야 합니다. 앰프의 정격 범위 이외에서 임피던스 부하를 연결하면 앰프가 손상될 수 있습니다.
- 하이임피던스 스피커 연결을 사용할 경우, 오디오 신호가 60Hz 이상의 하이 패스 필터를 통과한 후 스피커에 입력되도록 하십시오.
- 스피커 드라이버 장치를 만지지 마십시오. 오작동을 유발할 수도 있습니다.
- 비닐, 플라스틱 또는 고무로 된 물체는 제품에 올려 놓지 않도록 하십시오. 이로 인해 패널이 변형되거나 변색될 수 있습니다.
- 제품을 청소할 때에는 부드러운 마른 천을 사용하십시오. 도료 희석제, 용제, 세척제 또는 화학 약품 처리된 걸레는 사용하지 마십시오. 제품이 변형되거나 변색될 수 있습니다.
- 보호 회로
 - 본 스피커 시스템에는 과도한 입력 신호가 가해질 때 스피커 장치를 차단하는 내부 보호 회로가 있습니다. 스피커 장치에서 어떤 음향도 들리지 않으면 앰프의 음량 레버를 즉시 줄이십시오. (몇 초 안에 자동으로 음량이 다시 들립니다.)
 - 스피커를 그림이 부착된 채로 아래로 향하게 놓지 마십시오. 그림이 변형될 수 있습니다.
 - 제품을 아래로 향하게 놓을 때는 반드시 평평한 표면에 놓으십시오.

정보

- **본 사용설명서**
 - 본 설명서에 표시된 그림은 설명 용도만을 사용 합니다.
 - 본 사용설명서에 기재된 회시명과 제품명은 각 회사의 상표 또는 등록 상표입니다.
- **폐기**
 - 본 제품에는 재활용이 가능한 부품이 포함되어 있습니다.
 - 본 제품을 폐기할 때에는 현지의 관할 기관에 문의 하십시오.

Yamaha는 부적절하게 제품을 사용하거나 개조하여 발생한 파손에 대해 책임지지 않습니다.

개봉

내용물을 개봉하여 다음 품목들이 모두 포함되어 있는지 확인합니다.

- 스피커 1개
- 그림 1개
- 안전 와이어 1개
- 타공템플릿 1개
- 사용설명서 (본 설명서)

다음 보강 브라켓 키트는 VC8B, VC8W, VC6B, VC6W에만 포함되어 있습니다.

- 타일 레일 2개
- C-링 1개
- 나사(S-TITE M4, 8mm) 2개

* 스피커 케이블은 포함되어 있지 않습니다.

옵션 품목(별매품: VC4B 및 VC4W만 해당)

보강 브라켓 키트 (AB-C2)

변들로 제공되는 품목

- 타일 레일 2개
- C-링 1개
- 나사(S-TITE M4, 8mm) 2개

* 본 설명서에서는 AB-C2 보강 브라켓 키트를 사용한 설치 방법도 설명합니다.

보강 브라켓 키트(AB-C2)의 소재 및 중량: 스틸, 1.0kg

일반 사양

시스템 유형	VC4B VC4W		VC6B VC6W		VC8B VC8W	
	양방향 동축 유형, 음향 서스펜션					
컴포넌트	HF LF	0.8" 필름 돔 4"(10cm) 큰	0.8" 소프트 돔 6.5"(16cm) 큰	1" 소프트 돔 8"(20cm) 큰		
공칭 임피던스	16Ω					
주파수 범위*1	(-10dB)	121Hz - 20kHz	104Hz - 20kHz	96Hz - 20kHz		
지향각*1		160° 원뿔형	120° 원뿔형	110° 원뿔형		
출력	NOISE	15W	25W	25W		
	PGM	30W	50W	50W		
	MAX	60W	100W	100W		
	감도*1	(1W, 1m)	88dB SPL	89dB SPL	91dB SPL	
최대 SPL*2	(계산, 1m, 피크)	106dB SPL	109dB SPL	111dB SPL		
트랜스포머 탭	100V	1.5/3/6W	3/6/12W	3/6/12W		
	70V	0.8/1.5/3/6W	1.5/3/6/12W	1.5/3/6/12W		
과부하 방지	최대 전력 제한 네트워크 및 변환기 보호 목적					
커넥터	유로 블록 (4핀) x1 와이어 크기: 최소 AWG24(0.2mm ²), 최대 AWG16(1.31mm ²)					
배플	PP, 검정색					
그릴	편칭 금속, 파워더 코팅					
	검정색 (Munsell N3) / 흰색 (Munsell N9.3)					
	ABS, 검정색 (Munsell N3) / 흰색 (N9.3)					
후면 캔	스틸, 검정색					
치수 (그릴 포함)		Ø225 x D95mm	Ø286 x D106mm	Ø325 x D122mm		
중량 (그릴 포함)		2.1kg	3.3kg	4.2kg		
타공사이즈		Ø186mm	Ø247mm	Ø285mm		
필요한 전장판 두께		2mm - 37mm				
전선관		Ø15.4mm - Ø21.3mm				
포장		1개				
포장 내 포함		그릴, 안전 와이어, 타공템플릿, 사용설명서				
		보강 브라켓 키트		C-링, 타일 레일 2개		C-링, 타일 레일 2개
옵션 액세서리		AB-C2		-		-

*1: 절반의 공간(2m)

*2: 출력과 감도를 기준으로 계산

본 설명서의 내용은 발행일 현재 최신 사양을 기준으로 하고 있습니다. 최신 설명서를 가져오려면 Yamaha 웹사이트에 접속 후 해당 설명서 파일을 다운로드 받으십시오.

치수는 영어 설명서 뒤쪽의 "Dimensions" 부분에 표시되어 있습니다.

주

본 설명서의 그림 예는 VC4B에 해당합니다.

스피커 설치

천장에 스피커를 장착하기 전에 천장 레일 강도가 충분하지 확인합니다.

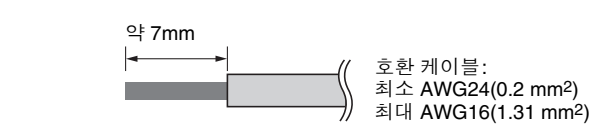
주의
본 제품 취급 시 손을 다치지 않도록 주의하십시오.

주의사항

스피커를 설치할 때 앰프의 전원을 끄십시오.

설치 전 (케이블 준비)

- 유로블록 플러그에 부착된 케이블은 그림과 같이 절연체를 벗긴 후 연결합니다.



주
꼬임 와이어가 케이블에 사용되는 경우 코어 와이어를 납땜하여 도금 처리하지 마십시오. 도금 처리하면 와이어가 파손됩니다.

1 천장에 구멍 뚫기

- 함께 제공된 타공템플릿을 천장에 놓은 후 윤곽을 따라 원을 그립니다. 올바른 구멍 직경이 되도록 타공템플릿을 사용해야 합니다. 원형 커터를 사용하는 경우 타공템플릿으로 직경을 설정합니다.
- 원을 따라가면서 구멍을 뚫습니다.

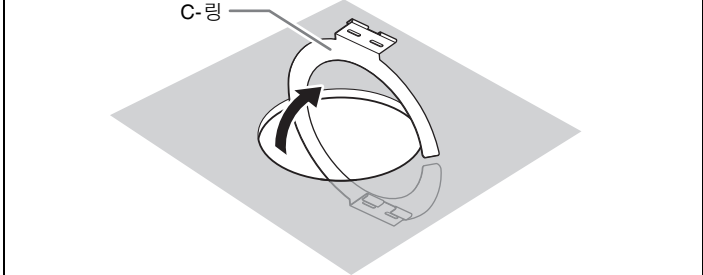
주의
구멍을 뚫는 동안 작은 조각이나 가루가 눈에 들어가지 않도록 보안경을 착용하십시오.

보강 브라켓 키트 또는 AB-C2(별도 판매) 사용 시

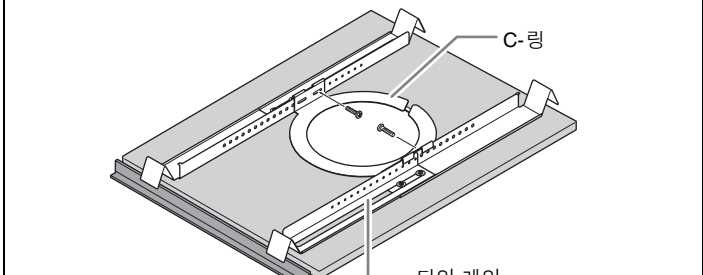
VC8B, VC8W, VC6B 및 VC6W의 경우 동봉된 보강 브라켓 키트를 사용해야 합니다.
VC4B 및 VC4W의 경우 AB-C2 사용 시 지침을 따릅니다.

- 뚫어놓은 구멍을 통해 2개의 타일 레일을 삽입하여 손이 닿는 곳의 천장 표면에 배치합니다. 길이를 조절하고 두 타일 레일이 각각 아래 그림과 같은 방향이 되도록 합니다.

- C-링의 구멍을 사용하여 C-링의 한 부분을 뚫어놓은 구멍에 C-링이 완전히 천장 안에 들어갈 때까지 계속 밀어 넣습니다.

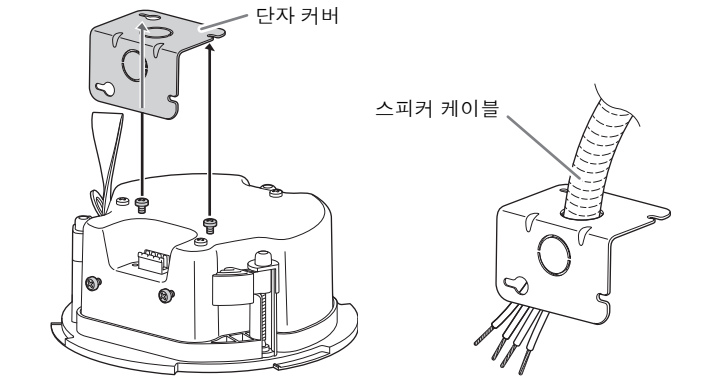


- 함께 제공된 2개의 나사를 C-링 브라켓 양쪽의 한 슬롯에 끼워 C-링과 타일 레일을 고정시킵니다.



2 커넥터에 배선 연결

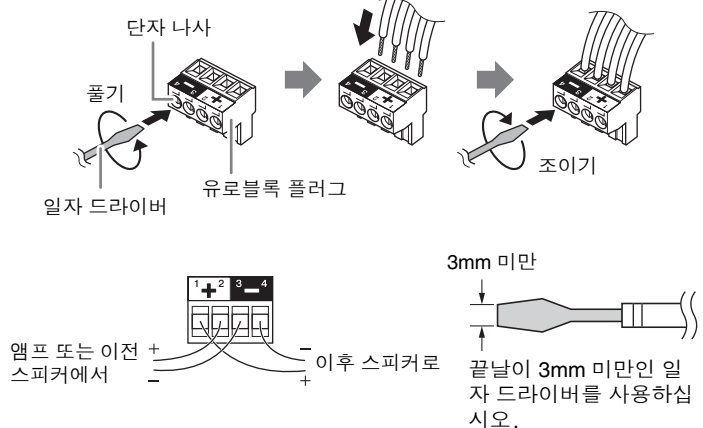
- 천장에 뚫어놓은 구멍을 통해 앰프에서 배선을 당깁니다.
- 4개의 나사를 풀어 단자 커버를 제거하고 배선 방향에 따라 제거한 단자 커버를 통과하도록 케이블을 정렬합니다. 본 설명서에서 예제 그림은 단자 커버 구멍 상단을 보여줍니다.



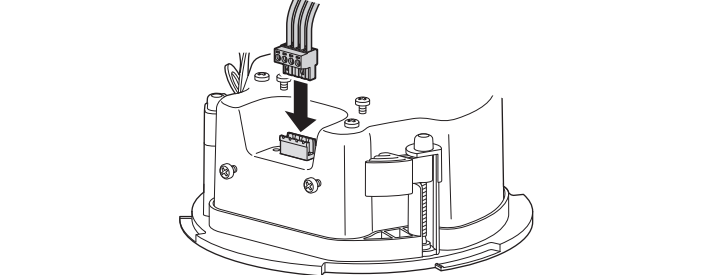
단자 커버에는 스피커 케이블이 통과할 구멍이 없습니다. 사용용 단자 커버의 구멍 (그림 참조) 을 냅니다.

주의
구멍을 내려면 적절한 도구를 사용하십시오. 그렇지 않으면 맨손으로 구멍을 내다가 부상을 입을 수 있습니다.

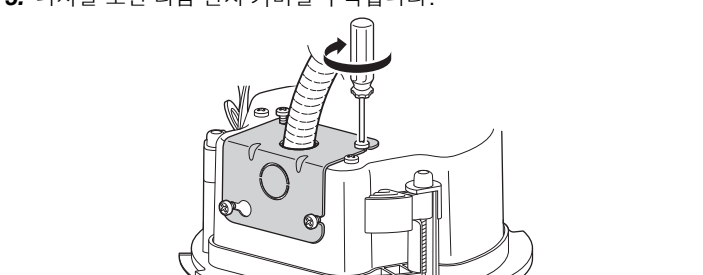
- 스피커에서 유로블록 플러그를 제거합니다. 일자 드라이버를 사용하여 유로블록 플러그의 단자 나사를 푼 후 케이블을 각 단자에 삽입하고 나사를 조입니다. 케이블이 닿거나 빠지지 않도록 하십시오.



- 연결된 유로블록 플러그를 스피커의 소켓에 연결합니다.

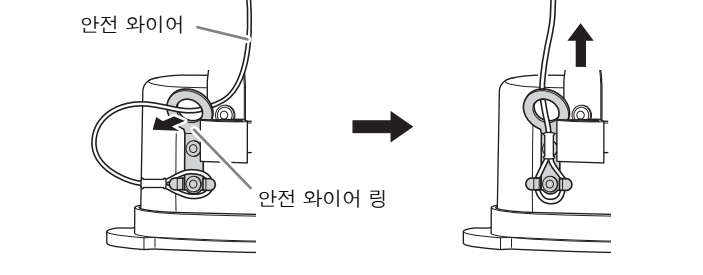


- 나사를 조인 다음 단자 커버를 부착합니다.



3 천장에 스피커 고정

- 안전 와이어 링에 안전 와이어를 부착한 후 돌보와 같은 독립적인 지지점에 연결합니다.

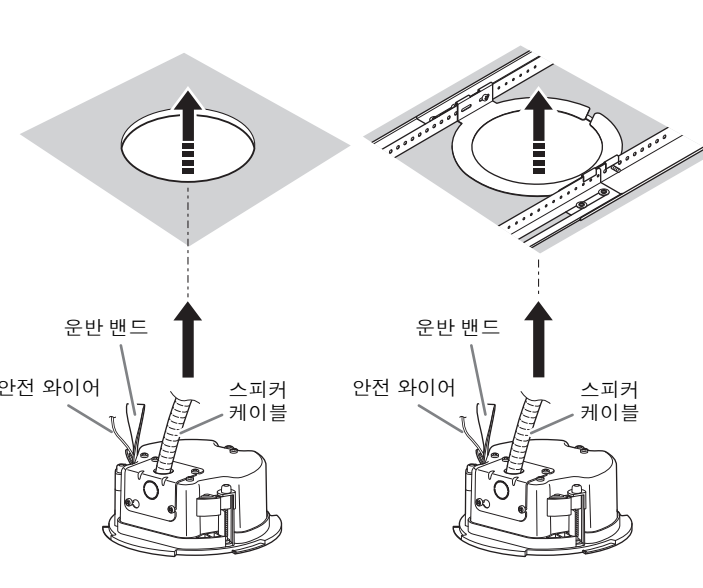


주의
스피커가 떨어지지 않도록 조치를 취하십시오. 안전 와이어가 너무 짧을 경우 스피커 중량과 설치 조건에 적합한 다른 와이어를 준비하십시오.

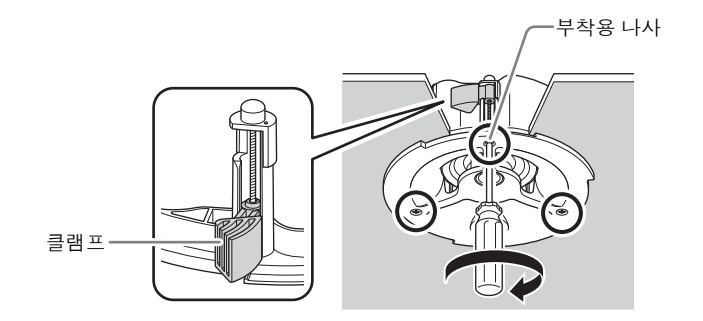
- 스피커 케이블, 운반 밴드 또는 안전 와이어가 끼이지 않도록 주의하면서 천장으로 스피커를 서서히 밀어 올립니다.

(VC4B, VC4W)
AB-C2 보강 브라켓 키트 (별도 판매) 미사용 시

(VC4B, VC4W, VC6B, VC6W, VC8B, VC8W)
동봉된 보강 브라켓 키트 또는 AB-C2(별도 판매; VC4B 및 VC4W만 해당) 사용 시



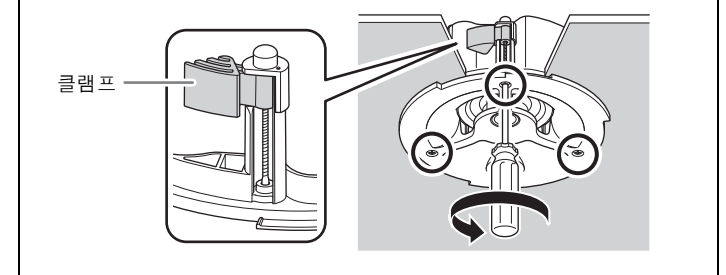
- 스피커를 들어올리면서 드라이버를 시계 방향으로 돌려 부착용 나사를 조입니다. 부착용 나사를 한 번 돌리면 클램프가 열립니다. 한 번 더 돌리면 채널 아래로 클램프가 이동하여 스피커가 천장으로 당겨 올려집니다. 클램프가 잘 열리지 않는 경우, 시계 반대 방향으로 한 번 드라이버를 중간 정도 돌리면 더욱 쉽게 클램프를 열 수 있습니다.



주의사항
부착용 나사를 과도하게 조이지 마십시오. 부착용 나사와 클램프가 파손될 수 있습니다.

천장에서 분리

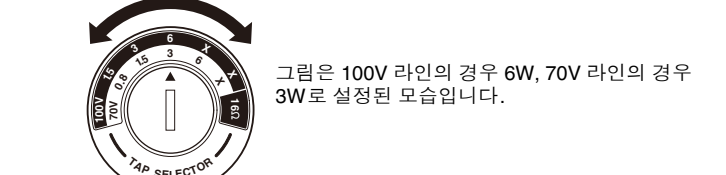
- 천정에 대고 스피커를 누른 상태에서 부착용 나사를 시계 반대 방향으로 돌려 풉니다. 나사를 풀면 클램프가 위로 올라가고, 상단에 닿으면 아래 그림과 같이 클램프가 닫힙니다.



- 천장에서 떼어낸 스피커에서 안전 와이어를 분리합니다.

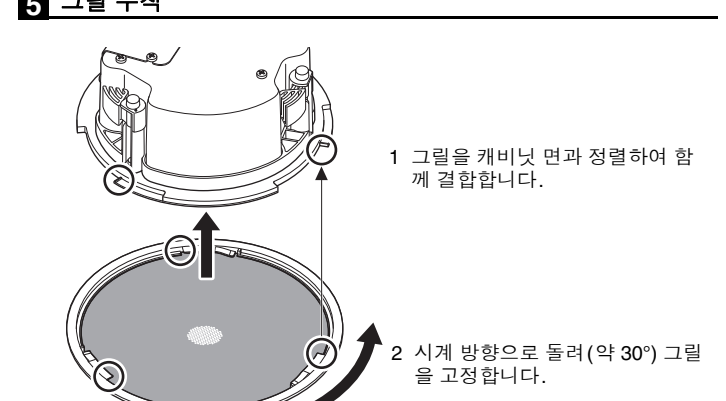
4 라인 전압/임피던스 및 전원 설정

일자 드라이버로 스피커 앞쪽의 탭 선택기 스위치를 돌려 100V, 70V 라인 분산형 시스템의 라인 전압/임피던스(100V, 70V, 16Ω) 및 전원 탭을 선택합니다.
하이임피던스 연결로 스피커를 사용하는 경우 라인(100V, 70V)을 통해 와트량을 파악할 수 있는 위치를 선택합니다. 100V 라인에 연결할 때에는 "x" 설정을 선택하지 마십시오.
로우임피던스 연결로 사용하는 경우에는 16Ω 위치를 선택합니다.



주의사항
• 탭 선택기 스위치를 작동하기 전에는 앰프의 전원을 끄십시오.
• 설정이 잘못되면 스피커 및 앰프의 오작동이 유발될 수 있습니다.

5 그릴 부착



주의
• 그릴을 충분히 돌리지 않으면 떨어질 수 있습니다. 그릴 및 스피커의 조이는 부분이 단단히 맞물릴 때까지 그릴을 충분히 돌립니다.
• 천장 재질이 부드러운 경우 부착용 나사의 과도한 조임으로 인해 배플 표면이 천장 재질로 들어갈 수 있는 경우 그릴이 제대로 결합되지 않을 수 있습니다.

Yamaha Pro Audio global website
<https://www.yamahaproaudio.com/>
Yamaha Downloads
<https://download.yamaha.com/>