



Clavinova®

CSP-275

CSP-255

取扱説明書

ご使用の前に必ず4～7ページの「安全上のご注意」をお読みください。
組み立て説明は38～41ページをご覧ください。



スマートデバイスアプリ「スマートピアニスト」(20ページ)

この楽器はスマートデバイスアプリ「スマートピアニスト」と一緒に使うことで、直感的な操作で、より多くの機能をお楽しみいただけます。



このたびは、ヤマハ製品をお買い上げいただき、誠にありがとうございます。
この楽器は、流れる光によるサポートで、お気に入りの曲の演奏を気軽に楽しめる電子ピアノです。本書をよくお読みになって、この楽器に搭載された機能を十分に活用ください。また、お読みになったあとも、いつでもご覧になれるところに大切に保管してください。

取扱説明書について

この楽器には、以下の説明書が用意されています。

冊子マニュアル



取扱説明書(本書)

この楽器の使い方について説明しています。

電子マニュアル(PDF形式)



データリスト

ボイスやスタイルなどのリストと、MIDIに関する資料が掲載されています。

これらのマニュアルは、下記ウェブサイトの「取扱説明書」のページからご覧いただけます。

ヤマハ サポート・お問い合わせ
<https://jp.yamaha.com/support/>

付属品(お確かめください)

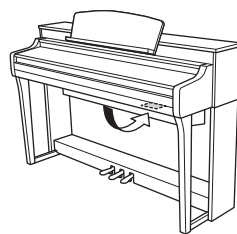
- 取扱説明書(本書)×1
- 製品登録のご案内×1
- 保証書×1
- 電源コード×1
- ヘッドホン×1
- イス(高さ調節可)×1

ハンドルを時計回りに回すと高くなります(ご購入時には、ハンドルは固めに締められています)。

機種名(品番)、製造番号(シリアルナンバー)、電源条件などの情報は、製品の底面にある銘板または銘板付近に表示されています。製品を紛失した場合などでもご自身のものを特定していただけるよう、機種名と製造番号については以下の欄にご記入のうえ、大切に保管していただくことをおすすめします。

機種名

製造番号



銘板は、製品の底面にあります。

(bottom_ja_02)

目次

取扱説明書について	2	他の機器と接続する	34
付属品(お確かめください)	2	Bluetooth対応機器でのオーディオ再生音を楽器の スピーカーから聞く(Bluetoothオーディオ機能)	34
安全上のご注意	4	コンピューターと接続する — [USB-C]端子	34
ご注意	8	外部オーディオ機器と接続する	
お知らせ	8	— [AUX IN]端子、AUX OUT [R]/[L/L+R]端子 ..	35
特長		フットスイッチやフットコントローラーを接続する	
～スマートデバイスで広がるピアノの世界～	10	— [AUX PEDAL]端子	36
各部の名称	12	マイクやギターなどを接続する	
ご使用前の準備	14	— [MIC/LINE IN]端子	37
キーカバーを開ける/閉める	14	外部MIDI機器と接続する — MIDI端子	37
電源の準備	14	CSP-275/CSP-255の組み立て方	38
電源を入れる/切る	15	困ったときは	42
音量(マスターボリューム)を調節する	16	仕様	43
譜面立てを使う	17	索引	46
ヘッドホンを使う	18		
ペダルを使う	19		
スマートピアニストを使って楽しむ	20		
スマートピアニストをインストールする	20		
スマートピアニストと接続する	20		
無線で接続する	21		
ケーブルで接続する	25		
楽器本体だけで楽しむ	26		
ファンクション一覧	26		
音色(ボイス)を選んで弾く	28		
曲(ソング)を再生する	28		
自動伴奏(スタイル)と一緒に演奏する	29		
メトロノームを使う	29		
テンポを変更する	30		
リバーブ(音響効果)を選ぶ	30		
タッチ感度を変更する	31		
キー(調)を変える(トランスポーズ)	31		
音の高さを微調節する(チューニング)	32		
MIDI送信チャンネルを変更する	32		
オーディオループバックのオン/オフを切り替える ..	33		
設定を工場出荷時の状態に戻す(初期化)	33		

安全上のご注意

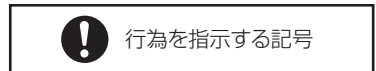
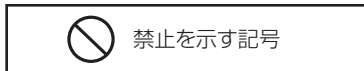
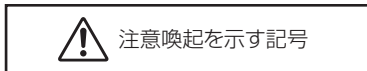
ご使用の前に、必ずこの「安全上のご注意」をよくお読みください。

ここに示した注意事項は、製品を安全に正しくご使用いただき、お客様やほかの方々への危害や財産への損害を未然に防止するためのものです。必ずお守りください。

お子様がご使用になる場合は、保護者の方が以下の内容をお子様にご徹底くださいますようお願いいたします。お読みになったあとは、使用される方がいつでも見られる所に必ず保管してください。

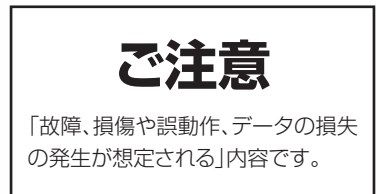
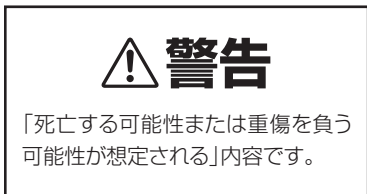
■ 記号表示について

この製品や取扱説明書に表示されている記号には、次のような意味があります。



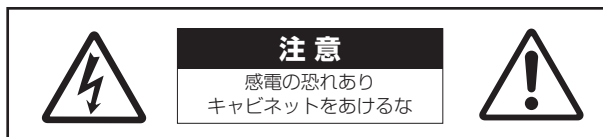
■ 「警告」「注意」「ご注意」について

誤った取り扱いをすると生じることが想定される内容を、危害や損害の大きさと切迫の程度を区分して掲載しています。



■ 本体に表示されている注意マークについて

本体には、次の注意マークが付いています。



これは、以下の内容の注意を喚起するものです。

「感電防止のため、パネルやキャビネットを外さないでください。内部には、お客様が修理 / 交換できる部品はありません。点検や修理は、必ずお買い上げの販売店または巻末のヤマハ修理ご相談センターにご依頼ください。」

警告

電源 / 電源コード



禁止

電源コードをストーブなどの熱器具に近づけたり、無理に曲げたり、傷つけたりしない。また、電源コードに重いものをのせない。

電源コードが破損し、感電や火災の原因になります。



必ず実行

電源は必ず交流100Vを使用する。
エアコンの電源など交流200Vのものがあります。誤って接続すると、感電や火災のおそれがあります。



必ず実行

電源コード / プラグは、必ず付属のものを使用する。また、付属の電源コードをほかの製品に使用しない。

故障、発熱、火災などの原因になります。



必ず実行

電源プラグにほこりが付着している場合は、ほこりをきれいに拭き取る。

感電やショートのおそれがあります。

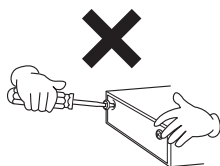
分解禁止



禁止

この製品の内部を開けたり、内部の部品を分解したり改造したりしない。

感電や火災、けが、または故障の原因になります。



水に注意



禁止

本体の上に花瓶や薬品など液体の入ったものを置かない。また、浴室や雨天時の屋外など湿気の多いところで使用しない。

内部に水などの液体が入ると、感電や火災、または故障の原因になります。入った場合は、すぐに電源スイッチを切り、電源プラグをコンセントから抜いた上で、お買い上げの販売店または巻末のヤマハ修理ご相談センターに点検をご依頼ください。



禁止

ぬれた手で電源プラグを抜き差ししない。

感電のおそれがあります。

火に注意



禁止

本体の上にもろうそくなど火気のあるものを置かない。

ろうそくなどが倒れたりして、火災の原因になります。

医療用電気機器への影響



禁止

医療機器の近くなど電波の使用が制限された区域で使用しない。

心臓ペースメーカーや除細動器の装着部分から15 cm以内で使用しない。

本体が発する電波により、動作に影響を与えるおそれがあります。

接続



必ず実行

接続する機器のマニュアルを必ず読み、記載されている内容に従う。

従わない場合、火災、発熱、破裂、故障の原因になる可能性があります。

イス



禁止

不安定な場所に置かない。

イスが転倒して、お客様やほかの方々がかげをする原因になります。



禁止

イスで遊んだり、イスを踏み台にしたりしない。

イスが転倒したりこわれたりして、お客様がかげをする原因になります。



禁止

イスには2人以上ですわらない。

イスが転倒したりこわれたりして、お客様がかげをする原因になります。



イスのネジを定期的に締め直す。

イスを長期間使用すると、イスのネジがゆるみ、お客様がけがをする原因になります。ネジがゆるんだ場合は、工具で締め直してください。

必ず実行



小さなお子様の後方への転倒に注意する。

背もたれがないため、後方へ転倒してけがをするおそれがあります。

必ず実行

異常に気づいたら



電源プラグを抜く

下記のような異常が発生した場合、すぐに電源スイッチを切り、電源プラグをコンセントから抜く。

- ・電源コード/プラグがいたんだ場合
- ・製品から異常なおいや煙が出た場合
- ・製品の内部に異物が入った場合
- ・使用中に音が出なくなった場合
- ・製品に亀裂、破損がある場合

そのまま使用を続けると、感電や火災、または故障のおそれがあります。至急、お買い上げの販売店または巻末のヤマハ修理ご相談センターに点検や修理をご依頼ください。

⚠ 注意

電源 / 電源コード



禁止

たこ足配線をしない。

音質が劣化したり、コンセント部が異常発熱して火災の原因になることがあります。



必ず実行

電源プラグを抜くときは、電源コードを持たずに、必ず電源プラグを持って引き抜く。

電源コードが破損して、感電や火災の原因になることがあります。



電源プラグを抜く

長期間使用しないときや落雷のおそれがあるときは、必ずコンセントから電源プラグを抜く。

感電や火災、故障の原因になることがあります。

組み立て



必ず実行

本書の組み立て方の説明をよく読み、手順どおりに組み立てる。また、定期的にネジやボルトを締め直す。

楽器が破損したりお客様がけがをしたりする原因になります。



禁止

不安定な場所に置かない。

本体が転倒して故障したり、お客様やほかの方々かけがをしたりする原因になります。



必ず実行

地震のときは、本体から離れる。

地震による強い揺れで本体が動いたり転倒したりして、けがをするおそれがあります。



必ず実行

この製品を持ち運びする場合は、必ず2人以上で行う。

この製品を1人で無理に持ち上げると、腰を痛めたり、この製品が落下して破損したり、お客様やほかの方々かけがをしたりする原因になります。



本体を移動するときは、必ず電源コードなどの接続ケーブルをすべて外した上で行う。

必ず実行 コードをいためたり、お客様やほかの方が転倒したりするおそれがあります。



この製品を電源コンセントの近くに設置する。

必ず実行 電源プラグに容易に手が届く位置に設置し、異常を感じた場合にはすぐに電源スイッチを切り、電源プラグをコンセントから抜いてください。また、電源スイッチを切った状態でも微電流が流れています。この製品を長時間使用しないときは、必ず電源プラグをコンセントから抜いてください。

接続



すべての機器の電源を切った上で、ほかの機器と接続する。また、電源を入れたり切ったりする前に、機器のボリュームを最小にする。

必ず実行 感電、聴覚障害または機器の損傷の原因になります。



演奏を始める前に機器のボリュームを最小にし、演奏しながら徐々にボリュームを上げて、適切な音量にする。

必ず実行 聴覚障害または機器の損傷の原因になります。

取り扱い



キーカバーや本体のすき間に手や指を入れない。また、キーカバーで指などをはさまないように注意する。

禁止 お客様がけがをするおそれがあります。



キーカバーやパネル、鍵盤のすき間から金属や紙片などの異物を入れない。

禁止 感電、ショート、火災、故障や動作不良の原因になることがあります。



本体の上ののったり重いものをのせたりしない。また、ボタンやスイッチ、入出力端子などに無理な力を加えない。

禁止 本体が破損したり、お客様やほかの方がけがをしたりする原因になります。



小さな部品は、乳幼児の手の届くところに置かない。

禁止 お子様が悪くて飲み込むおそれがあります。



大きな音量で長時間使用しない。

禁止 聴覚障害の原因になります。特にヘッドホンを使用する場合はご注意ください。万一、聴力低下や耳障りを感じた場合は、専門の医師にご相談ください。



イス



イスにすわったままでイスの高さを調節しない。

禁止 高低調節機構に無理な力が加わり、高低調節機構がこわれたりお客様がけがをしたりする原因になります。



可動部のすき間に手を入れない。

禁止 手をはさんでけがをすることがあります。

- データが破損したり失われたりした場合の補償はいたしかねますので、ご了承ください。
- 不適切な使用や改造により故障した場合の保証はいたしかねます。

使用後は、必ず電源を切りましょう。

[o](スタンバイ/オン)スイッチを切った状態(電源ランプが消えている)でも微電流が流れています。[o](スタンバイ/オン)スイッチが切れているときの消費電力は、最小限の値で設計されています。この製品を長時間使用しないときは必ず電源プラグをコンセントから抜いてください。

高調波電流規格 JIS C 61000-3-2 適合品

ご注意

製品の故障、損傷や誤動作、データの損失を防ぐため、以下の内容をお守りください。

■ 製品の取り扱いに関する注意

- テレビやラジオ、ステレオ、携帯電話などの電気製品の近くで使用しないでください。楽器本体またはテレビやラジオなどに雑音が生じる場合があります。
- スマートフォン、タブレット端末などのスマートデバイスのアプリと一緒に使用する場合は、通信によるノイズを避けるためスマートデバイスの機内モードをオンにしてお使いいただくことをおすすめします。機内モードをオンにすると、Wi-FiまたはBluetoothの設定がオフになることがあります。設定がオンになっていることを確認してお使いください。
- 直射日光のあたる場所(日中の車内など)やストーブの近くなど極端に温度が高くなる場所、逆に温度が極端に低いところ、また、ほこりや振動の多いところで使用しないでください。本体が変形したり、内部の部品が故障したり、動作が不安定になったりする原因になります(5℃~40℃の範囲で動作することを確認しています)。
- 本体上にビニール製品やプラスチック製品、ゴム製品などを置かないでください。本体が変色/変質する原因になります。
- 艶出し仕上げのモデルの場合、本体の表面に金属、陶器、その他硬い物を当てないでください。表面にひびが入ったり、はがれたりする原因になります。
- イスの脚で床やたたみを傷つけないよう注意してご使用ください。イスの下にマットを敷くなどして、床やたたみを保護されることをおすすめします。

■ 製品のお手入れに関する注意

- お手入れの際は、乾いた柔らかい布、または水を含ませた柔らかい布を固くしぼってご使用ください。ベンジンやシンナー、アルコール、洗剤、化学ぞうきんなどを使用すると、変色/変質する原因になりますので、使用しないでください。
- 艶出し仕上げのモデルの場合、本体のほこりや汚れは、柔らかい布で軽く拭き取ってください。強く拭くと、ほこりの粒子で本体の表面に傷がつく場合があります。
- 極端に湿度が変化すると、本体表面に水滴がつく(結露する)ことがあります。水滴をそのまま放置すると、木部が水分を吸収して変形する原因になります。水滴がついた場合は、柔らかい布ですぐに拭きとってください。

■ データの保存に関する注意

- この楽器の一部の設定(16ページ)は自動的に保存され、電源を切っても消えません。ただし保存された設定は故障や誤操作などのために失われることがあります。大切な設定は、スマートデバイスアプリ「スマートピアニスト」のレジストレーションメモリーを使って保存してください。

お知らせ

■ データの著作権に関するお願い

- この製品に搭載されている「コンテンツ」^{*1}の著作権は、ヤマハ(株)もしくはその著作権者に帰属します。私的使用のための複製など著作権法上認められている場合を除いて、権利者に無断で「複製または転用」^{*2}することは禁じられています。ご使用時には、著作権の専門家にご相談されるなどのご配慮をお願いします。なお、製品本来の使用を通して、上記コンテンツを使用した音楽制作や演奏を行い、それらを録音して配布する場合、配布方法が有償、無償を問わずヤマハ(株)の許諾は必要ありません。

*1 : 「コンテンツ」には、コンピュータープログラム、サウンドデータ、伴奏スタイルデータ、MIDIデータ、WAVEデータ、音声記録データ、楽譜や楽譜データなどを含みます。

*2 : 「複製または転用」には、この製品に内蔵または同梱されたコンテンツそのものを取り出すこと、もしくは酷似した形態で記録/録音して配布することを含みます。

■ 製品に搭載されている機能/データに関するお知らせ

- 内蔵曲は、曲の長さやイメージが原曲と異なる場合があります。
- この製品には、XGフォーマット以外の音楽/サウンドデータを扱う機能があります。その際、元のデータをこの楽器に最適化して動作させるため、オリジナルデータ(音楽/サウンドデータ)制作者の意図どおりには再生されない場合があります。ご了承のうえ、ご使用ください。

•  CSP-275: T-2160076、CSP-255: T-2160075

• 

- ヤマハ製品では、機能や操作性向上のために、予告なくファームウェアをアップデートすることがあります。製品の機能を十分にお楽しみいただくため、最新バージョンにアップデートすることをおすすめします。最新のファームウェアは、下記ウェブサイトからダウンロードすることができます。
<https://download.yamaha.com/jp/>

■ 取扱説明書の記載内容に関するお知らせ

- この取扱説明書に掲載されているイラストは、すべて説明のためのものです。
- この取扱説明書に掲載されているイラストは、特に説明のない限り、CSP-275を使用しています。
- Windowsは、米国Microsoft Corporationの米国およびその他の国における登録商標です。
- Apple、iPhone、iPad、Lightningは、米国および他の国々で登録されたApple Inc.の商標です。
- App Store はApple Inc. のサービスマークです。
- Android、Google PlayはGoogle LLCの商標です。
- Wi-FiはWi-Fi Allianceの登録商標または商標です。
- Bluetooth[®]ワードマークおよびロゴは登録商標であり、Bluetooth SIG, Inc.が所有権を有します。ヤマハ株式会社は使用許諾の下でこれらのマークおよびロゴを使用しています。



- QRコードは株式会社デンソーウェーブの登録商標です。
- MIDIは社団法人音楽電子事業協会(AMEI)の登録商標です。
- その他、本書に記載されている会社名および商品名等は、各社の登録商標または商標です。

■ 調律について

- 調律の必要はありません。電源を入れるといつでも正しいピッチ(音の高さ)でお使いいただけます。

■ 廃棄に関するお知らせ

- 本製品を廃棄するときは、地方自治体の条例に従って処理してください。詳しくは、各地方自治体にお問い合わせください。

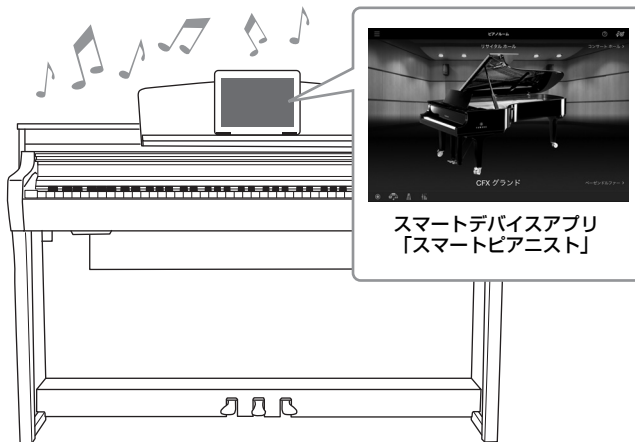
特長 ～スマートデバイスで広がるピアノの世界～

スマートピアニストでピアノがもっと楽しくなる！

この楽器は、スマートデバイスアプリ「スマートピアニスト」と一緒に使うことで、好きな曲に合わせて弾いたり、アンサンブルをしたり、さまざまな機能を楽しめます。さっそく、スマートデバイスにアプリをインストールして、この楽器とつないでみましょう。接続方法は、20ページをご覧ください。

対応デバイスなどアプリの詳細は、下記のQRコードを読み取って、スマートピアニストのページでご確認ください。読み取れない場合は、下記ウェブサイトアクセスしてご確認ください。

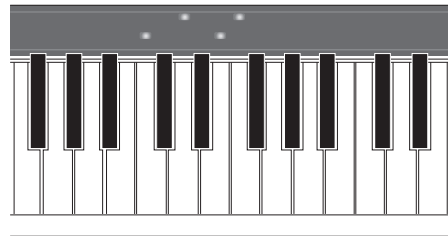
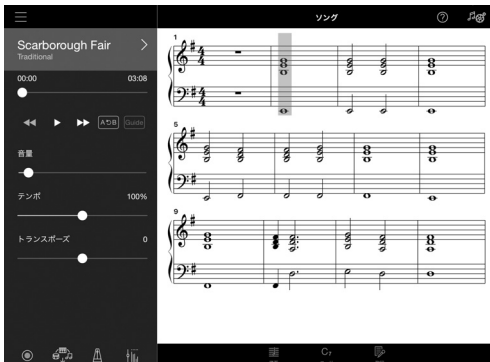
<https://jp.yamaha.com/kbdapps>



好きな曲がすぐ弾ける！

この楽器は、ポピュラー曲、クラシック曲、レッスン曲といった多くの曲(ソング)を内蔵しています。スマートピアニストでは、これらのソングの楽譜を表示できます。楽譜を読むことが苦手な方には、「ストリームライツ」(28ページ)が次に弾く鍵盤を教えてくれます。流れてくる光に合わせて、タイミングよく鍵盤を弾くだけでピアノ演奏を楽しめます。

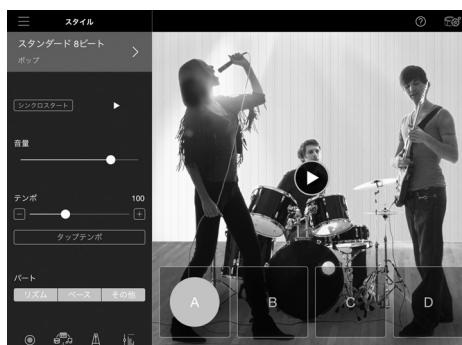
ガイド機能では、正しい鍵盤を弾くまで、ソングの再生が止まってくれるので、自分のペースで練習できます。片手ずつの練習や、指定した範囲をくり返し再生しての練習もできます。



また、スマートデバイスに入れている曲からピアノ伴奏譜を自動的に作成する「オーディオトゥースコア」機能を搭載しています。楽譜を持っていなくても、お気に入りの曲に合わせてピアノの伴奏弾きを楽しめます。

アンサンブルや弾き語りを楽しもう！

ピアノだけでなく、オルガンやギター、サックスなどさまざまな楽器音(ボイス)で鍵盤を弾くことができます。2つのボイスを重ねたり、左右の手で別々のボイスを鳴らしたりもできます。また、1人でも豪華なアンサンブルを楽しめる自動伴奏(スタイル)機能もあります。自分の演奏に合わせて、バックバンドがさまざまな音楽ジャンルの伴奏をしてくれます。さらにマイクをつなげば弾き語りも楽しめます。歌声には、ひとりで歌ってもコーラスパートがいるかのような豊かなハーモニーを付けられます。



お好みのピアノ音で演奏しよう！

ピアノ音源は、ヤマハ最高峰のコンサートグランドピアノCFXと、ウィンナートーンで有名なベーゼンドルファー社*のフルコンサートピアノから収録しています。スマートピアニストのピアノルームでは、演奏会場に応じた音の響き方や、グランドピアノの太屋根の開閉による音の変化も再現できます。お好みの音でピアノ演奏をじっくり楽しめます。

*ベーゼンドルファー社はヤマハのグループ会社です。

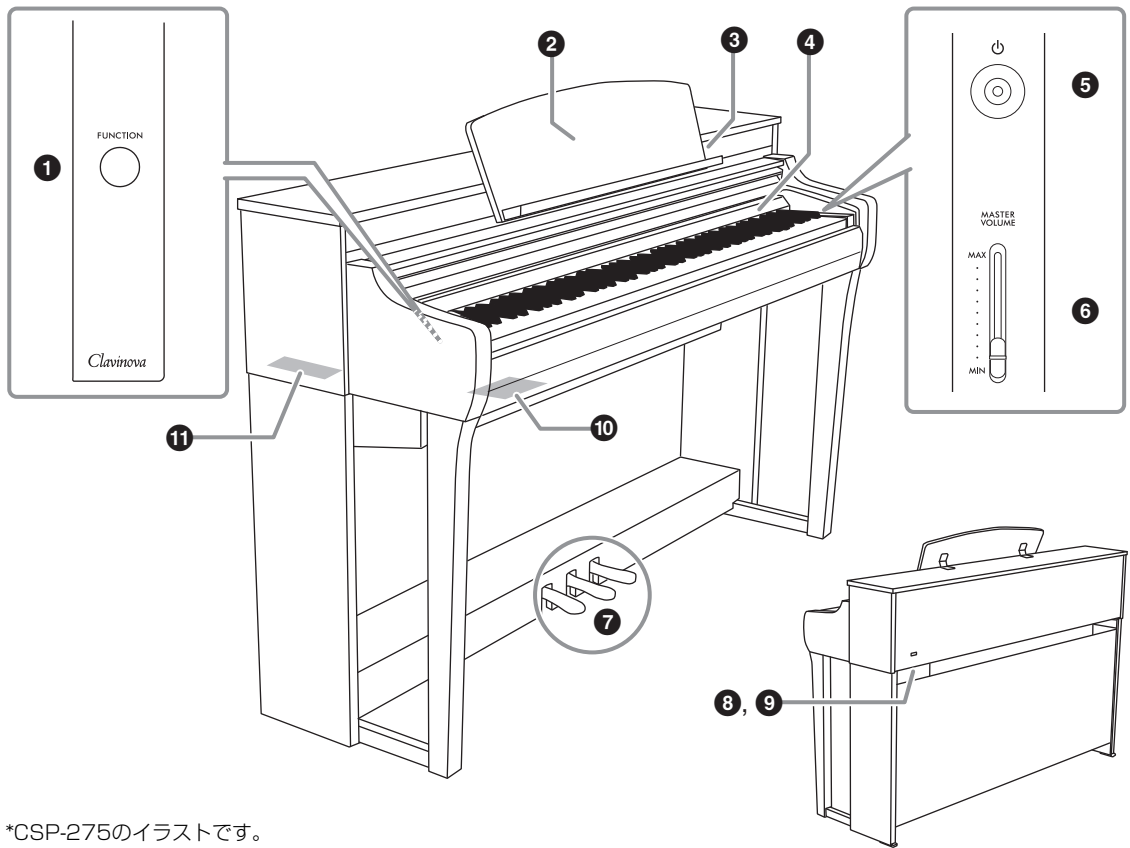


このほかにも、録音や、鍵盤演奏音とソング/スタイルの音量バランスの調節、ソングのトランスポーズ(移調)など、さまざまな機能があります(44ページ参照)。スマートピアニストを使って、この楽器の魅力を充分にお楽しみください。

NOTE

記載している画面は、本書発行時点での最新仕様です。画面および仕様は、改良のため変更されることがあります。

各部の名称



*CSP-275のイラストです。

① ファンクション [FUNCTION] ボタン (26ページ)

このボタンを押したまま、特定の鍵盤を押すことで、その鍵盤に割り当てられた機能を呼び出せます。

② 譜面立て (17ページ)

楽譜やスマートデバイスを置きます。

③ [USB-C] 端子 (25、34ページ)

スマートデバイスやコンピューターを接続します。



④ ストリームライト (28ページ)

各鍵盤の上部に4つのランプが埋め込まれています。ソングの再生に合わせて、上から流れるように光り、弾く鍵盤の位置と弾くタイミングを教えてください。

⑤ [⏻] (スタンバイ/オン) スイッチ (15ページ)

電源のスタンバイ/オンを切り替えます。

⑥ マスターボリューム [MASTER VOLUME] スライダー (16ページ)

楽器全体の音量を調節します。

⑦ ペダル (19ページ)

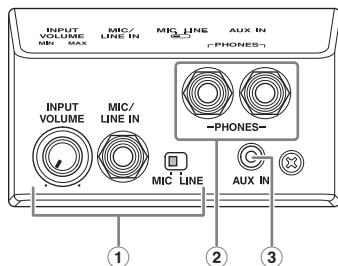
⑧ イン AC IN 端子 (14ページ)

付属の電源コードを接続します。

⑨ ペダル [PEDAL] 端子 (40ページ)

ペダルコードを接続します。

⑩ 端子パネル(左手前)



インプットボリューム

- ① **[INPUT VOLUME]**つまみ、
マイクラインイン
[MIC/LINE IN]端子、
マイクラインイン
[MIC/LINE IN]切り替えスイッチ(37ページ)
 マイクやギターなどを接続して、この楽器のスピーカーでその音を鳴らすときに使います。

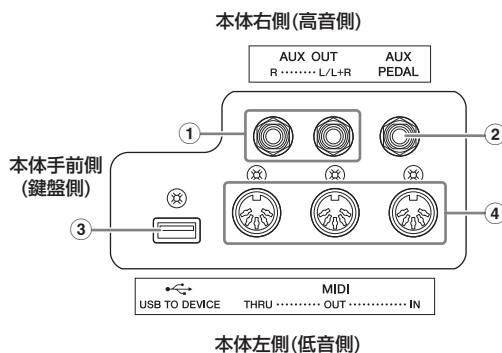
フォーンズ

- ② **[PHONES]**端子(18ページ)
 ヘッドホンを接続します。

イン

- ③ **[AUX IN]**端子(35ページ)
 携帯音楽プレーヤーなどのオーディオ再生機器を接続します。外部機器でのオーディオ再生音をこの楽器のスピーカーで鳴らせます。

⑪ 端子パネル(左奥)



本体右側(高音側)

- ① **AUX OUT [R]、[L/L+R]**端子(35ページ)
 スピーカーなどのオーディオ機器を接続します。この楽器の音を外部機器のスピーカーで鳴らせます。

ペダル

- ② **[AUX PEDAL]**端子(36ページ)
 別売のペダルを接続します。

トゥーデバイス

- ③ **[USB TO DEVICE]**端子(24ページ)
 別売のUSB無線LANアダプターを接続します。

- ④ **MIDI [THRU]、[OUT]、[IN]**端子(37ページ)
スルー アウト イン
 MIDI機器を接続します。

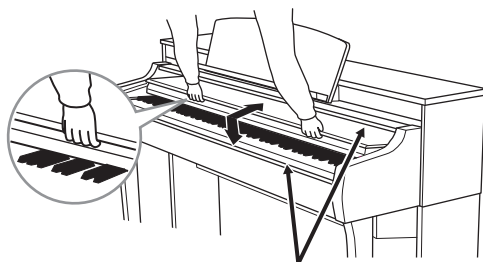
本体左側(低音側)

ご使用前の準備

簡単な準備だけでピアノ演奏を楽しめます。さっそく音を出してみましょう。

キーカバーを開ける/閉める

キーカバーを開けるときは、本体正面のくぼみに両手を掛け、キーカバーを持ち上げて開きます。閉めるときは、キーカバーを両手で持って、静かに閉めます。



⚠ 注意
手や指をはさまないように注意

⚠ 注意

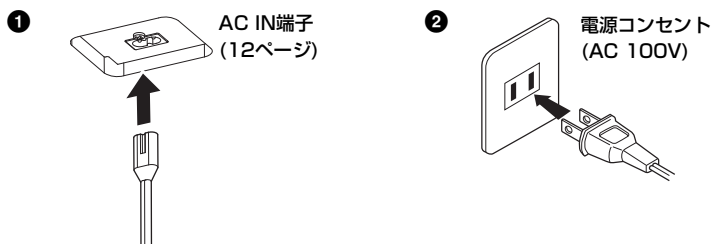
- キーカバーを開閉するときは、両手で静かに行き、途中で手を離さないでください。また、ご自分や周りの方、特にお子様などが、キーカバーの端と本体の間に手や指をはさまないようにご注意ください。
- キーカバーを開けるとき、キーカバーの上に金属や紙片などを置かないでください。本体の内部に落ちて取り出せなくなり、感電、ショート、発火や故障などの原因になります。

ご注意

キーカバーや譜面立て周辺に力をかけたり、重いものを乗せたりしないでください。キーカバーが開かなくなったり、破損したりする場合があります。

電源の準備

図の順序で電源コードを接続します。



⚠ 警告

電源コードは、必ず付属のものをご使用ください。また、付属の電源コードを他の製品に使用しないでください。故障、発熱、火災などの原因になります。

⚠ 注意

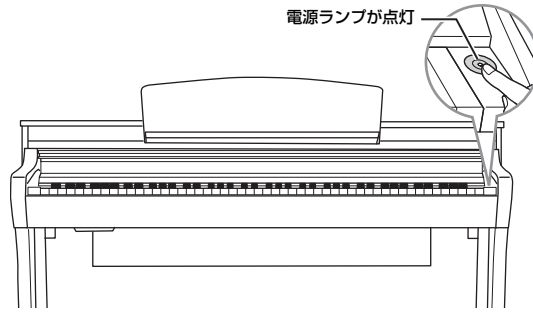
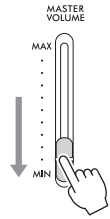
本体はコンセントの近くに設置し、異常を感じた場合にはすぐに電源スイッチを切り、電源プラグをコンセントから抜いてください。

NOTE

電源コードを外すときは、電源を切ってから、逆の手順で外してください。

電源を入れる/切る

- 1 [MASTER VOLUME]スライダーを手前に動かし、音量を最小(MIN)にします。
- 2 [⏻](スタンバイ/オン)スイッチを押して電源を入れます。
[⏻](スタンバイ/オン)スイッチにある電源ランプが点灯し、数秒後に右端のストリームライツ(28ページ)が点滅したあと、楽器が使える状態になります。



- 3 楽器を使い終わったら、[⏻](スタンバイ/オン)スイッチを1秒押し続けて電源を切ります。

[⏻](スタンバイ/オン)スイッチにある電源ランプが消灯します。

⚠ 注意

電源を切った状態でも微電流が流れています。この楽器を長時間使用しないときや落雷のおそれがあるときは、必ずコンセントから電源プラグを抜いてください。

ご注意

- 電源を入れてから、楽器が完全に起動するまで(ストリームライツの点滅が終わるまで)、楽器を操作(鍵盤やボタンを押す、ペダルを踏むなど)しないでください。楽器が誤動作する原因になります。
- やむを得ず強制終了したい場合は、[⏻](スタンバイ/オン)スイッチを3秒以上押し続けてください。ただし、強制終了すると、データが失われたり、楽器や外部機器が故障したりする場合があります。

オートパワーオフ機能

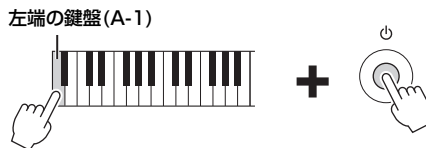
この楽器は、電源の切り忘れによる無駄な電力消費を防ぐため、オートパワーオフ機能を搭載しています。これは、本体が一定時間操作されないと自動的に電源が切れる機能です。電源が切れるまでの時間は、初期設定では30分ですが、スマートピアニストの[ユーティリティ] → [システム]で変更できます。

ご注意

オートパワーオフ機能により電源が切れると、保存していないデータは失われます。

オートパワーオフ機能の簡単解除

左端の鍵盤を押したまま電源を入れると、オートパワーオフ機能が解除された状態で起動します。



NOTE

オートパワーオフ機能の有効/無効は、[FUNCTION]ボタンを使って切り替えられます(26ページ)。

電源を切ったときに記憶されるデータ

以下の設定は、電源を切っても記憶(バックアップ)されています。

- ・ チューニング(32ページ)
- ・ タッチの感度(31ページ)
- ・ メトロノームの音量(29ページ)
- ・ オートパワーオフ機能の時間設定(15ページ)
- ・ Bluetoothオン/オフ(21ページ)
- ・ オーディオループバック オン/オフ(33ページ)
- ・ グランド・エクスプレッション・モデリングのタイプ*
- ・ 各鍵調整の設定*

* スマートピアニストの[ピアノルーム]で設定可

NOTE

他の設定を保存しておきたい場合は、スマートピアニストのレジストレーションメモリー機能をご利用ください。

グランド・エクスプレッション・モデリングとは

アコースティックピアノでは、鍵盤を押してから離すまでのタッチを変えることにより、音を微妙に変化させることができます。たとえば、鍵盤を底までしっかり押せば、鍵盤が棚板(鍵盤下の板)に当たってコツンと鳴り、その衝撃が弦に伝わって音がわずかに変化します。また、音が消える寸前(ダンパーが弦に触れる瞬間)の音も、鍵盤から指を離す速さにより微妙に変化します。このようなタッチによる音の微妙な違いを再現する技術がグランド・エクスプレッション・モデリングです。強めのタッチでアクセントを付けたり、やわらかなタッチで輝かしい響きを付けたり、と多彩な音色を奏することができます。また、スタッカートで弾いたときには歯切れのいい音を、ゆっくり指を離れたときには長く余韻を残す音を表現できます。

この楽器では「CFX グランド」と「ベーゼンドルファー」のボイスのみに効果がかかります。

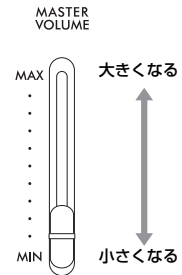
音量(マスターボリューム)を調節する

鍵盤右の[MASTER VOLUME](マスターボリューム)スライダーで調節します。

実際に鍵盤を弾いて音を出しながら、音量を調節してください。

⚠ 注意

大きな音量で長時間使用しないでください。聴覚障害の原因になります。



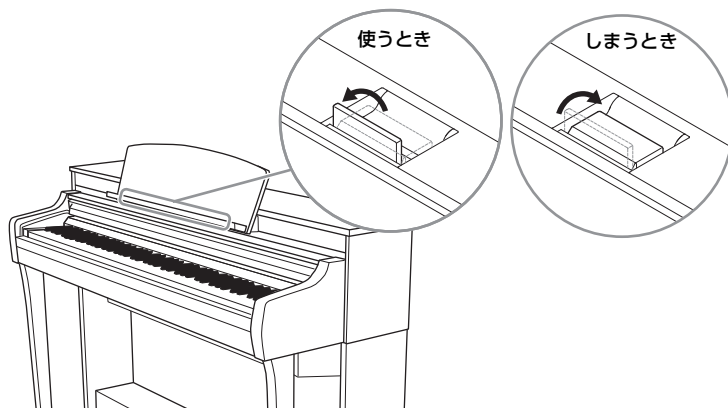
インテリジェント・アコースティック・コントロール(IAC)

IACとは、楽器の全体音量の大小に応じて、自動的に音質を補正する機能です。音量を小さめにしても、低音や高音がしっかりと聞こえるようになります。IACは、この楽器のスピーカーからの出力音のみに有効です。初期設定ではこの機能はオンです。スマートピアニストの[ユーティリティ] → [音響設定]で、オン/オフを切り替えたり、効果のかかり具合を調節したりできます。

譜面立てを使う

譜面立てには譜面止めが付いています。譜面立てに置いたスマートデバイスの落下防止や楽譜の固定にご利用ください。

譜面止めを使うときは、譜面止めが止まる位置まで手前に起こします。使わないときは、奥に倒しておきます。スマートデバイスを使うときは、譜面立てとの間にすき間ができないように置き、譜面止めを立ててください。



⚠ 注意

譜面立てに強い力が加わると、ネジが外れ、譜面立てが落下して破損したり、お客様やほかの方々がかげがをしったりする原因になります。譜面立てが外れたときは、40ページ手順8をご確認の上、取り付け直してください。また、使用中にネジがゆるんできたときは、ネジを締め直してください。

ご注意

スマートデバイスと譜面立ての間にすき間がある状態で使うなど、スマートデバイスが不安定な状態で使用すると、スマートデバイスが倒れたり、譜面立てから落ちたりする場合があります。

ヘッドホンを使う

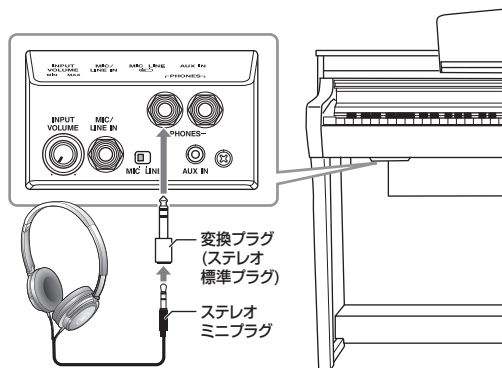
ヘッドホンは、[PHONES]端子に接続して使います。
端子は2つあるので、2本同時に使えます。
1本だけ使う場合は、どちらの端子を使っても構いません。

⚠ 注意

大きな音量で長時間ヘッドホンを使用しないでください。聴覚障害の原因になります。

NOTE

[PHONES]端子にプラグが差し込まれていると、楽器のスピーカーから音が出ません。ヘッドホンを抜くときは変換プラグも抜いてください。



ヘッドホンでも自然な音の広がりを再現する

この楽器では、ヘッドホン使用時に臨場感のある音をお楽しみいただくため、以下の2つの方式を採用しています。

■ バイノーラルサンプリング

バイノーラルサンプリングとは、演奏者の耳と同じ位置に専用のマイクを備え付け、聞こえてくるピアノの音をそのままサンプリングする方式です。ヘッドホンを通して聴いても、あたかもピアノ本体から音が響いてくるような臨場感をお楽しみいただけます。長時間の演奏でも耳が疲れにくく自然に演奏できます。「CFX グランド」または「ベーゼンドルファー」のボイス(26ページ)を選んでいるときにヘッドホンを接続すると、バイノーラルサンプリングの音に切り替わります。

サンプリングとは

アコースティック楽器の音を録音して電子ピアノに組み込む技術のことです。

■ ステレオフォニックオプティマイザー

ステレオフォニックオプティマイザーは、ヘッドホン使用時に自然な音の広がりを再現するエフェクトです。「CFX グランド」と「ベーゼンドルファー」以外のVRMボイスを選んでいるときにヘッドホンを接続すると、ステレオフォニックオプティマイザーがかかります。

どのボイスがVRMボイスかは、ウェブサイト上のデータリストでご確認ください。

VRM (Virtual Resonance Modeling/バーチャル・レゾナンス・モデリング)とは

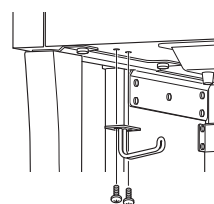
アコースティックピアノでは、ダンパーペダルを踏んで演奏すると、弾いた鍵盤の音が伸びるだけでなく、その鍵盤の弦の振動が他の弦や響板へ伝わっていき、それぞれが影響しあって豊かで華やかな共鳴音が広がります。この楽器に搭載されたVRMは、そのような弦と響板の複雑な相互作用を、仮想的な楽器(物理モデル)の上で忠実に再現することで、よりアコースティックピアノに近い響きを作り出します。鍵盤やペダルの状態に合わせて、瞬間瞬間の共鳴音を作り出しているので、鍵盤を押さえるタイミングや、ペダルを踏むタイミングと深さを変えることで、多彩な響きが得られます。

ヘッドホンハンガーを使う

本体にヘッドホンハンガーを取り付けると、ヘッドホンを掛けられます。
右図のように付属のネジ(4 × 10 mm) 2本を使って、本体の左手前側に取り付けます。

ご注意

ヘッドホンハンガーにヘッドホン以外のものを掛けないでください。
本体またはヘッドホンハンガーが破損する場合があります。

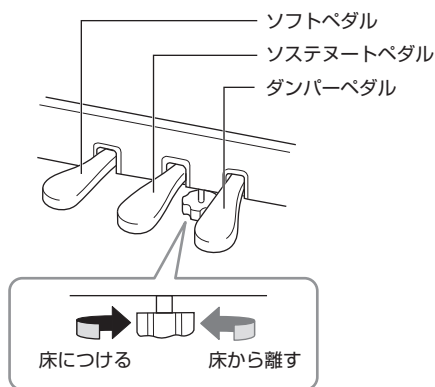


ペダルを使う

この楽器には、3本のペダルが付いています。使用前に、アジャスターを回して床にぴったりつけ、ペダルを踏んだときにガタガタしないことをご確認ください。
初期設定では下記の機能が割り当てられていますが、スマートピアニストの[ユーティリティー] → [ペダル設定]で、スタイルのスタート/ストップなど他の機能を割り当てることもできます。

NOTE

楽器を移動するときは、アジャスターを回し、床から離してください。床を傷つける原因になります。

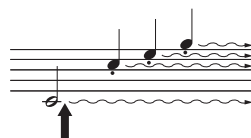


右のペダル(ダンパーペダル)

このペダルを踏むと、鍵盤から指を離しても音が長く響きます。VRMボイス(18ページ)を選択して踏んだ場合は、よりリアルな共鳴音が響きます。
このペダルはハーフペダル機能に対応しています。

ハーフペダル機能

ペダルの踏み加減で音の伸び具合を調節できる機能です。ペダルを踏んで音が響きすぎたとき、踏み込んだ状態からペダルを少し戻して音の響きを抑える(音の濁りを減らす)ことができます。どの程度踏み込んだらハーフペダル効果がかかるか(ハーフペダルポイント)は、スマートピアニストの[ピアノルーム]または[ユーティリティー] → [ペダル設定]で設定できます。



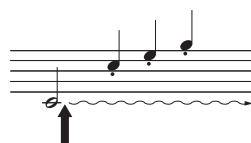
ここでダンパーペダルを踏むと、このとき押さえていた鍵盤とそのあと弾いた音すべてが長く響く

真ん中のペダル(ソステヌートペダル)

このペダルを踏んだときに押さえていた鍵盤の音だけが、鍵盤から指を離しても長く響きます。ペダルを踏んだあとに弾いた音には効果はかかりません。

NOTE

オルガンやストリングスなどの持続音では、このペダルを踏むと、音が減衰せず、踏んでいる間鳴り続けます。



ここでソステヌートペダルを踏むと、このとき押さえていた鍵盤の音だけが長く響く

左のペダル(ソフトペダル)

このペダルを踏んでいる間、ペダルを踏んだあとに弾いた音量をわずかに下げ、音の響きを柔らかくします。ペダルを踏む前に押さえていた鍵盤の音には効果はかかりません。

NOTE

ジャズオルガンなどピアノ以外の音色(ボイス)を選ぶと、左のペダルはそのボイスに合った機能に自動で切り替わります。

スマートピアニストを使って楽しむ

この楽器は、スマートフォンやタブレット端末などのスマートデバイスと接続してアプリ「スマートピアニスト」を使うことでより楽しさが増します。アプリでは、録音やレジストレーションメモリーなど、多くの機能が使え、また、カラー画面で見やすく表示されるので直感的に操作できます。

NOTE

44ページの「仕様」で、楽器だけでできること、スマートピアニストを使ってできることを確認できます。

スマートピアニストをインストールする



スマートピアニストを入手して、スマートデバイスにインストールしましょう。

- iPadOS/iOS: App Storeで入手可能
- Android: Google Playで入手可能

詳細は、左のQRコードを読み取って、アプリの紹介ページでご確認ください。読み取れない場合は、下記ウェブサイトアクセスしてご確認ください。

<https://jp.yamaha.com/kbdapps/>

スマートピアニストと接続する

この楽器とスマートデバイスは、無線(21ページ)またはケーブル(25ページ)で接続できます。スマートピアニストの「接続ウィザード」によって、使用環境に応じた接続方法を確認しながら接続します。Bluetoothで接続する場合は、21ページの「Bluetooth接続」を読んでから、以下の説明をご覧ください。

ご注意

- スマートピアニストに接続すると、楽器の設定は、スマートピアニストで設定した内容に変更されます。
- スマートデバイスを不安定な場所に置かないでください。スマートデバイスが落下して破損するおそれがあります。



- 1 スマートピアニストの画面左上の「≡」アイコンをタップし、メニューを開きます。
- 2 [楽器]をタップし、楽器接続画面を開きます。
- 3 画面下部の[接続ウィザードを開始する]をタップします。
- 4 接続ウィザードに従って操作します。

接続に成功すると、画面左下の[楽器]の横に「CSP-275」などと接続中の楽器名が表示されます。接続できたら、スマートピアニストを使って楽器を操作してみましょう。接続中は、楽器では演奏以外の操作はできません。

スマートピアニストとの接続を解除するには

アプリを終了すると、スマートピアニストとの接続が解除されます。また、楽器の[FUNCTION]ボタンを押した場合も接続が解除されます。

接続を解除しても、楽器の電源を切るまでは、スマートピアニストでの設定のまま楽器を使用することができます。

■ 再接続するには

スマートピアニストのメニューで、[楽器]をタップして楽器接続画面を表示させ(20ページ手順1~2)、楽器名(CSP-275またはCSP-255)をタップします。楽器名が表示されていない場合は、再度接続ウィザードを開始してください。

無線で接続する

Bluetooth (下記)またはWi-Fi (24ページ)により、楽器とスマートデバイスを接続します。

Bluetooth接続

Bluetoothで接続する場合、まず、楽器上で、オーディオデータを受信するためのBluetoothオーディオ機能の設定をします。その後、スマートピアニストを使って、MIDI通信をするためのBluetooth MIDIの接続をします。Bluetooth機能を使う前に、必ず23ページの「Bluetoothに関するお知らせ」をお読みください。

■ オーディオ接続 (Bluetoothオーディオ機能)

ここでは、スマートフォンなどのBluetooth対応機器からオーディオデータを受信する方法を説明します。

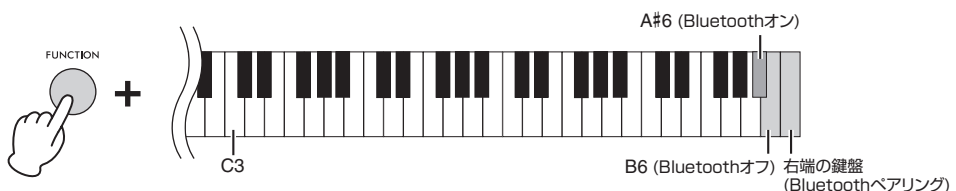
Bluetooth対応機器を接続すると、その機器で再生するオーディオデータをこの楽器のスピーカーから鳴らせます。



NOTE

- ここでは、Bluetoothでオーディオデータを送信できる機器のことをBluetooth対応機器とし、その一例としてスマートデバイスを使って説明します。Bluetooth対応機器は、A2DP (Advanced Audio Distribution Profile)に対応している必要があります。
- この楽器では、Bluetooth対応機器にオーディオデータを送信することはできません。そのため、Bluetoothでの接続では、演奏をオーディオデータとしてスマートピアニストに録音することはできません。MIDI形式で録音してください。または、Bluetooth以外の方法で接続すればオーディオ形式で録音できます。

1 [FUNCTION]ボタンを押したまま、右端の鍵盤(C7)を押してスマートデバイスとのペアリングを始めます。



ペアリング中は、右端の黒鍵のストリームライト(青)が上から下へ流れるように点灯します。
ペアリングを中止するには、[FUNCTION]ボタンを押します。

NOTE

- ペアリングとは、Bluetooth対応機器をこの楽器に登録し、無線通信できるように設定することをいいます。
- ペアリングするには、楽器のBluetooth機能がオンになっている必要があります。初期設定ではオンです。オン/オフを切り替えるには、[FUNCTION]ボタンを押したまま鍵盤A#6またはB6を押します。
- この楽器は、最大8台のBluetooth対応機器とペアリングできますが、同時に接続できるのは1台のみです。9台目の機器とのペアリングが成功すると、接続した日時がもっとも古い機器の情報が削除されます。

2 スマートデバイスのBluetooth機能をオンにし、接続先リストから「CSP-275 AUDIO」または「CSP-255 AUDIO」を選びます。

ペアリングが完了すると、右端の黒鍵のストリームライト(青)が約3秒間点滅します。ストリームライトが点滅しない場合は、[FUNCTION]ボタンを押したまま鍵盤B6を押していったんBluetooth機能をオフにします。その後、[FUNCTION]ボタンを押したまま鍵盤A#6を押してBluetooth機能をオンにしてから、再度手順1からやり直してください。

NOTE

- スマートデバイス側の設定は、5分以内に行ってください。
- バスキーの入力を要求された場合は、数字で「0000」を入力してください。

3 スマートデバイスでオーディオデータを再生し、楽器から音が出ることを確認します。

1度ペアリングしたスマートデバイスは、再度ペアリングの必要はありません。次に楽器の電源を入れたとき、楽器とBluetooth対応機器のBluetooth機能がオンであれば、前回最後に接続したBluetooth対応機器と自動で接続されます。自動で接続されない場合はBluetooth対応機器の接続リストから再度モデル名を選択してください。

■ Bluetooth MIDI接続

スマートデバイスとMIDI通信するには、スマートピアノリストを起動して接続ウィザードに従って(20ページ手順1~4)、Bluetooth MIDIで接続してください。接続先には「CSP-275 MIDI」または「CSP-255 MIDI」を選びます。

**NOTE**

接続するには、Bluetooth機能がオンになっている必要があります。初期設定ではオンです。オン/オフを切り替えるには、[FUNCTION]ボタンを押したまま鍵盤A#6またはB6を押します(21ページ手順1)。

Bluetoothに関するお知らせ

Bluetoothとは、2.4 GHz帯の電波を利用して、対応する機器と無線で通信を行うことができる技術です。

Bluetooth通信の取り扱いについて

- Bluetooth対応機器が使用する2.4 GHz帯は、さまざまな機器が共有する周波数帯です。Bluetooth対応機器は、同じ周波数帯を使用する機器からの影響を最小限に抑えるための技術を採用していますが、他の機器の影響によって通信速度や通信距離が低下することや、通信が切断されることがあります。
- 通信機器間の距離や障害物、電波状況、機器の種類により、通信速度や通信距離は異なります。
- 本機はすべてのBluetooth機能対応機器とのワイヤレス接続を保証するものではありません。

製品の取り扱いに関する注意

- 本製品は、日本国内でのみ使用できます。
- 本製品は、日本電波法に基づく認証を受けた無線機器を内蔵しております。従って、本製品を使用するときに無線局の免許は不要です。ただし、本製品に以下の行為を行うと法律で罰せられることがあります。
 - 本製品を分解/改造する
 - 本体底面の銘板をはがしたり、消したりする

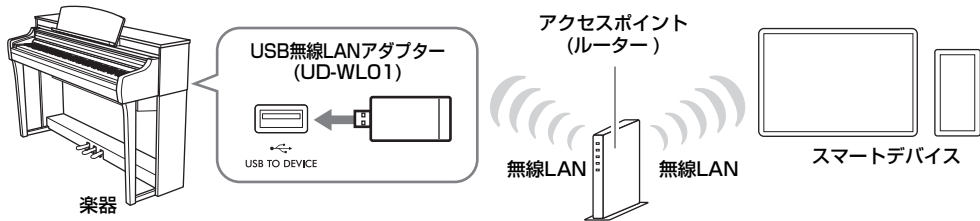
無線に関するご注意

この製品の使用周波数帯では、電子レンジなどの産業・科学・医療用機器のほか、工場の製造ライン等で使用されている移動体識別用の構内無線局(免許を要する無線局)および特定小電力無線局(免許を要しない無線局)並びにアマチュア無線局(免許を要する無線局)が運用されています。

- 1 この機器を使用する前に、近くで移動体識別用の構内無線局および特定小電力無線局並びにアマチュア無線局が運用されていないことを確認してください。
- 2 万一、この機器から移動体識別用の構内無線局に対して有害な電波干渉の事例が発生した場合には、速やかに使用場所を変えるか、又は機器の運用を停止(電波の発射を停止)してください。

Wi-Fi (無線LAN)接続

Wi-Fi接続には、別売の無線LANアダプター (UD-WL01)が必要です。無線LANアダプターを接続する前に、必ず下記の「[USB TO DEVICE]端子ご使用上の注意」をお読みください。



ご注意

本製品をインターネットに接続する場合は、セキュリティを保つため必ずルーターなどを経由し接続してください。経由するルーターなどには適切なパスワードを設定してください。電気通信事業者(移动通信会社、固定通信会社、インターネットプロバイダーなど)の通信回線(公衆回線LANを含む)には直接接続しないでください。

NOTE

アクセスポイントを使用せずに楽器とスマートデバイスと直接Wi-Fiで接続できます。この場合、スマートデバイスはインターネットに接続できないため、メールやネット検索、スマートピアニストの一部機能が制限されます。

WPSによる接続時のストリームライト

WPS対応のアクセスポイントを使ってWi-Fi接続する場合、設定中は、左端の黒鍵のストリームライト(青)が上から下へ流れるように点灯します。

接続に成功すると、ストリームライトが4つとも約3秒間点滅し、スマートピアニストに接続済みの表示が出ます。接続に失敗すると、ストリームライトは点滅しません。

WPS (Wi-Fi Protected Setup)とは

WPSボタンを押すだけで、簡単にネットワークと接続できる機能です。アクセスポイントとの接続やセキュリティに関する設定を省略できます。

[USB TO DEVICE]端子ご使用上の注意

[USB TO DEVICE]端子にUSB機器を接続するときは、以下のことをお守りください。

NOTE

USB機器の取り扱いについては、お使いのUSB機器の取扱説明書もご覧ください。

■ 使用できるUSB機器

- USB無線LANアダプター (UD-WL01/別売)
- USBフラッシュメモリー (ソフトウェアのアップデートのときのみ使用します。データの保存、読み込み、録音、再生などはできません。)

上記以外のUSB機器(USBハブ、マウス、コンピューターのキーボードなど)は、接続しても使えません。

ご注意

[USB TO DEVICE]端子の定格は、最大5V/500mAです。定格を超えるUSB機器は故障の原因になるため、接続しないでください。

■ USB機器の接続

[USB TO DEVICE]端子の形状に合うプラグを上下の向きに注意して差し込んでください。

ご注意

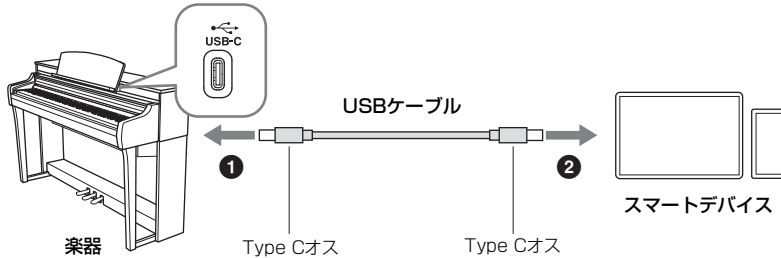
- USB機器の抜き差しは、USB機器へのアクセス中には行わないでください。楽器本体の機能が停止したり、USB機器やデータが壊れたりするおそれがあります。
- USB機器の抜き差しは、数秒間隔を空けて行ってください。
- USB機器の接続に延長ケーブルは使わないでください。

ケーブルで接続する

ケーブルを使って、[USB-C]端子にスマートデバイスを接続します。スマートデバイスを充電しながら使えます。

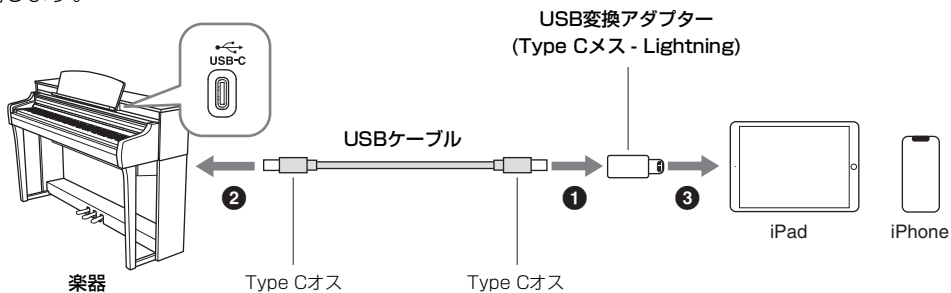
■ USB Type Cコネクタ搭載デバイス

USBケーブル(Type Cオス - Type Cオス)を使って、図の順序で接続します。



■ Lightningコネクタ搭載デバイス(iPhone、iPadなど)

USBケーブル(Type Cオス - Type Cオス)とUSB変換アダプター (Type Cメス - Lightning)を使って、図の順序で接続します。



Apple USB-C - Lightningケーブルだけを使って接続することもできます。

ご注意

USB-C - Lightningケーブルは、Apple純正のケーブルをご使用ください。

NOTE

楽器とスマートピアノの接続中に、スマートデバイス側のコネクタからケーブルを抜き差しすると、スマートピアノに再接続されない場合があります。その場合は、楽器の[USB-C]端子からケーブルを抜いて再度差し込むか、楽器の電源を入れ直してください。

[USB-C]端子ご使用上の注意

[USB-C]端子でスマートデバイスやコンピューターと接続するときは、スマートデバイスやコンピューター、楽器本体の停止(ハングアップ)によるデータの損失を防ぐため、以下のことを行ってください。

ご注意

- USBケーブルは、CCタイプまたはACタイプ(34ページ)で3メートル未満のものをご使用ください。また、USB 3.0ケーブルは、使用できません。
- 本体の電源オン/オフやUSBケーブルの抜き差しをする前に、以下のことを行ってください。
 - すべてのアプリを終了させてください。
 - 本体からデータが送信されていないか確認してください。(鍵盤を演奏したりソングを再生させたりしても、本体からデータが送信されます。)
- 本体の電源オン/オフやUSBケーブルの抜き差しは、6秒以上間隔を空けて行ってください。

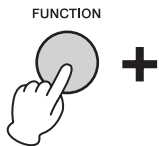
スマートデバイスやコンピューター、楽器本体が停止したときは、アプリやスマートデバイス、コンピューターを再起動するか、本体の電源を入れ直してください。

楽器本体だけで楽しむ

楽器本体で操作できる機能を紹介します。スマートピアニストとの接続中は、楽器では操作できません。接続を解除してください(21ページ)。

ファンクション一覧

[FUNCTION](ファンクション)ボタンを押したまま、特定の鍵盤を押すことで、その鍵盤に割り当てられた機能を使えます。



A#-1	C#0	D#0	F#0	G#0	A#0	C#1	D#1	F#1	G#1	A#1	C#2	D#2	F#2	G#2	A#2
オートパワーオフ有効	オーソドックス	ベゼンドルファー	スツケースジャズ	ジャズロータリーSW	ハーブシコード1	Pretender	戦場のメリークリスマス	主よ、人の望みの喜びよ	感のあいざつ		スムーズバード	60s ヒップヒット	ブラジリアンボサ	クールジャズワルツ	
オートパワーオフ無効	CFX グランド	コンサート アップライト	ピンテージ エレビ	DX ダイナミック エレビ	パイプオルガン プリンシパル	イントウ ジアンノウン	＊	カノン	せらぎら星	エリーゼのために	スタンダード 8ビート	ファンキーシャッフル	6-8 バラードロック	モダンブロードウェイバード	スイングミディアム
A-1 B-1	C0 D0 E0 F0 G0 A0 B0	C1 D1 E1 F1 G1 A1 B1	C2 D2 E2 F2 G2 A2 B2												

オート
パワーオフ
(15ページ)

ボイス選択
(28ページ)

ソング再生
(28ページ)

スタイル再生
(29ページ)

ボイスリスト

鍵盤	ボイス名	ボイスの特徴
C0	CFX グランド*	ヤマハコンサートグランドピアノCFXの音です。弱く弾いた音から強く弾いた音までのダイナミックレンジが広く、表情豊かな演奏ができます。あらゆるジャンル、あらゆる演奏に最適な音色です。
C#0	ベゼンドルファー*	ウィンナートーンで有名なベゼンドルファー社のコンサートグランドピアノ、インペリアル系の音です。ピアノの大きさを感じさせる広がりある音が特徴で、曲の優しさを表現するのに最適です。
D0	コンサート アップライト	ヤマハアップライトピアノSU7の音です。アップライトピアノ特有の軽快な音色をお楽しみください。
D#0	スツケース ジャズ	音叉をハンマーでたたいて発音させるしくみの電気ピアノの音です。弱く弾いたときは柔らかく、強く弾くと芯のある音がします。ジャズをはじめあらゆるポピュラー音楽に合い、音の個性を表現できます。
E0	ピンテージ エレビ	薄い金属片をハンマーでたたいて発音させるしくみの電気ピアノの音です。ロック、ポップスによく使われています。
F0	DX ダイナミック エレビ	FMシンセサイザーによる電子ピアノの音です。タッチの強弱に応じた音色の変化を楽しめます。ポピュラー音楽に最適です。
F#0	ジャズ ロータリー SW	トーンホイール式電気オルガンの音です。左ペダルを踏むたびにロータリースピーカー効果が速くなったり遅くなったりします。ジャズ、ロックなどの音楽でよく用いられます。
G0	パイプオルガン プリンシパル	パイプオルガンのプリンシパル系(金管楽器系)の混合音栓(8フィート+4フィート+2フィート)の音です。バロック時代の教会音楽の演奏に適しています。
G#0	ハーブシコード1	バロック音楽でよく使われるハーブシコードの音です。タッチによる音量変化はなく、鍵盤を離れたときには独特の発音があります。
A0	ビブラフォン	ビブラート効果のかかったビブラフォンの音です。広がりがあり、澄んだ音はポピュラー音楽に最適です。

* が付いたボイスは、ヘッドホンを接続すると、自動的にバイノーラルサンプリング(18ページ)の音に切り替わります。

NOTE

Bluetoothのペアリング中、メトロノームやソング、スタイルの再生中は、[FUNCTION]ボタンだけを押しすることで各機能を停止できます。その他の場合は、[FUNCTION]ボタンを押すと「CFX グランド」のボイスを呼び出せます。

ボイス： 鍵盤を弾いたときに鳴る楽器の音色のことです。

ソング： 曲データのことです。

スタイル： 自動伴奏のことです。

C#3 D#3		F#3 G#3 A#3			C#4 D#4		F#4 G#4 A#4			C#5 D#5		F#5 G#5 A#5		C#6 D#6		F#6 G#6 A#6															
メトロノームオン/オフ	ナンバーキー-1	ナンバーキー-2	ナンバーキー-3	ナンバーキー-4	ナンバーキー-5	ナンバーキー-6	ナンバーキー-7	ナンバーキー-8	ナンバーキー-9	ナンバーキー-0	タップテンポ	拍子 1 下げる	拍子 1 上げる	音量 1 段階下げる	音量 1 段階上げる	すべて	リズムのみ	リサイタルホール	コンサートホール	クラブ	オフ	タッチ感度の変更	半音ずつ下げる	半音ずつ上げる	約0.2 Hz 下げる	約0.2 Hz 上げる	1 ずつ下げる	1 ずつ上げる	ルーブバック オフ	Bluetooth オフ	Bluetooth ペアリング
C3	D3	E3	F3	G3	A3	B3	C4	D4	E4	F4	G4	A4	B4	C5	D5	E5	F5	G5	A5	B5	C6	D6	E6	F6	G6	A6	B6	C7			
メトロノーム	ナンバーキー					タップテンポ	拍子	メトロノームの音量	スタイルパートの音量	リバーブの種類	タッチ感度	トランスポーズ	チューニング	MIDI送信チャンネル	Bluetooth接続																
	メトロノーム(29ページ)/テンポ(30ページ)										タッチ感度(31ページ)				オーディオルーブバック(33ページ)																

楽器本体だけでは楽しめません

ソングリスト

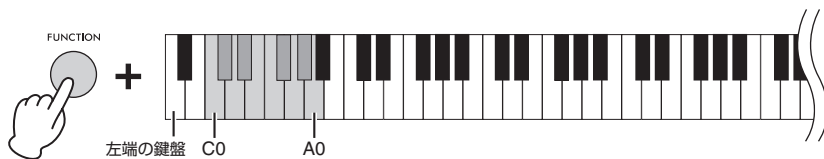
鍵盤	曲名	作曲者
C1	イントゥ ジ アンソウン	クリスティン アンダーソン-ロベス、ロバート ロベス
C#1	Pretender	藤原聡
D1	糸	中島みゆき
D#1	戦場のメリークリスマス	坂本龍一
E1	パプリカ	米津玄師
F1	カノン	J. パッヘルベル
F#1	主よ、人の望みの喜びよ	J. S. バッハ
G1	きらきら星	トラディショナル
G#1	愛のあいさつ	E. エルガー
A1	エリーゼのために	L. v. ベートーヴェン

スタイルリスト

鍵盤	スタイル名	鍵盤	スタイル名
C2	スタンダード 8ビート	F2	モダンブロードウェイバラード
C#2	スムーズバラード	F#2	ブラジリアンボサ
D2	ファンキーシャッフル	G2	スイングミディアム
D#2	60s ビッグヒット	G#2	クールジャズワルツ
E2	6-8 バラードロック	A2	イージーワルツ

音色(ボイス)を選んで弾く

ピアノのほか、さまざまな音色(ボイス)で鍵盤を演奏できます。ボイス(26ページ)を選ぶには、[FUNCTION] ボタンを押したまま、鍵盤C0~A0のどれかを押します。選んだボイスは全鍵盤で鳴ります。初期設定のボイス(CFX グランド)に戻すには[FUNCTION]ボタンを押します。



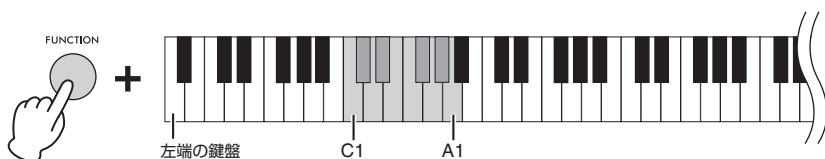
NOTE

スマートピアニストを使うと、ボイスを3つの鍵盤パート(メイン、レイヤー、レフト)で鳴らせます。すべての鍵盤でメインパート(1つのボイス)を鳴らすだけでなく、そこにもう1つの音(レイヤーパート)を重ねることもできます。また、レフトパートをオンにすることで、左側の鍵盤では別のボイスを鳴らせます。レフトパートをオンにすると、鍵盤を左右に分ける位置(スプリットポイント)にあるストリームライトが点灯します。

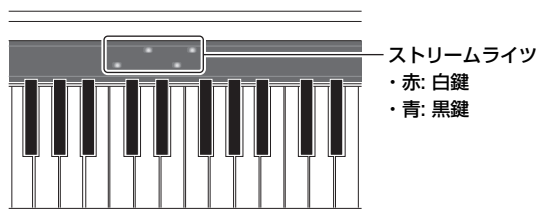
曲(ソング)を再生する

内蔵のソング(27ページ)を再生します。

1 [FUNCTION]ボタンを押したまま、鍵盤C1~A1のどれかを押します。



再生中は、ストリームライトが弾く鍵盤とタイミングを教えてください。ストリームライトのいちばん下のランプが光ったときが、そのランプの位置にある鍵盤を弾くタイミングです。



ストリームライトの速さやオン/オフは、スマートピアニストの[ソング] → (ソング選択) → [設定] → [再生]で設定できます。

NOTE

テンポの変更については、30ページをご覧ください。

2 [FUNCTION]ボタンを押して再生をストップします。

再生をストップするまで、10曲が順にくり返し再生されます。

NOTE

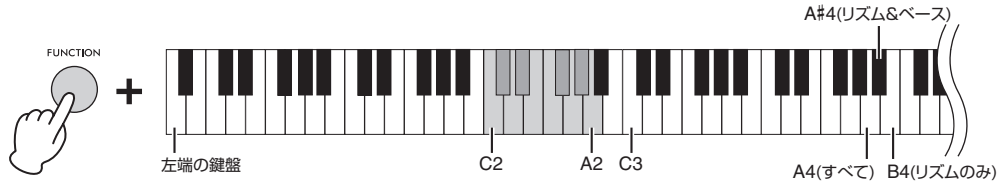
スマートピアニストでは、ガイド機能が使えます。ガイド機能をオンにすると、正しい鍵盤を弾くまで再生が待ってくれるので、練習に便利です。

自動伴奏(スタイル)と一緒に演奏する

鍵盤を弾くだけで、演奏に合った伴奏(スタイル)が自動で再生されます。

1 [FUNCTION]ボタンを押したまま、鍵盤C2~A2のどれかを押します。

スタイル(27ページ)のリズムパートのみが鳴り出します。



NOTE

テンポの変更については、30ページをご覧ください。

2 リズムに合わせて鍵盤を弾きます。

鍵盤を弾くと同時に、ベースやほかのパートも鳴り出します。鍵盤を弾くだけで、自動でコードが検出され、それに合わせて伴奏が変化します。

スタイルは、リズムパート、ベースパート、その他パートで構成されています。初期設定ではすべてのパートが鳴ります。[FUNCTION]ボタンを押したまま鍵盤A4~B4のどれかを押すことで、鳴らすパートを指定できます。

NOTE

スマートピアニストを使って、コード検出エリア(フィンガリング)を「ロー」に変更すると、鍵盤の左手側(低音鍵域)だけがコードを指定するための鍵域となり、この鍵域でコードを弾くことで、自動伴奏をコントロールできます。初期設定に戻すには「フル」を選びます。

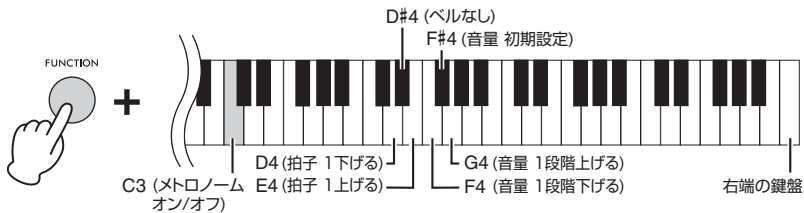
3 演奏が終わったら、[FUNCTION]ボタンを押して再生をストップします。

エンディングが鳴ってからスタイルが止まります。

メトロノームを使う

メトロノームを使うと正確なテンポで練習したり、実際のテンポを音で確認したりできます。

[FUNCTION]ボタンを押したまま、鍵盤C3を押してメトロノームのオン/オフを切り替えます。メトロノームが鳴っているときは、[FUNCTION]ボタンだけを押してメトロノームを止めることもできます。



■ 音量を調節する

音量は0~127の範囲で調節できます。[FUNCTION]ボタンを押したまま、鍵盤F4またはG4を押して調節します。初期設定(100)に戻すには、[FUNCTION]ボタンを押したまま、鍵盤F#4を押します。

■ 拍子を変更する

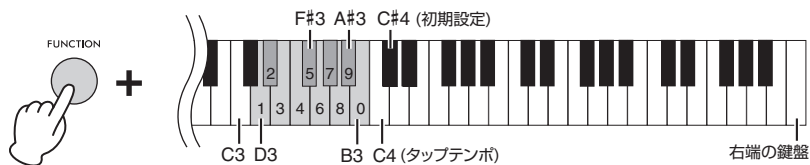
拍子は、0、2、3、4、5、6から選べます。1拍めのみベルが鳴り、それ以外の拍で「カチカチ」と鳴ります。初期設定では、0(ベルなし)で、すべての拍で「カチカチ」と鳴ります。拍子を変更するには、[FUNCTION]ボタンを押したまま、鍵盤E4またはD4を押します。初期設定に戻すには、[FUNCTION]ボタンを押したまま、鍵盤D#4を押します。

NOTE

テンポの変更については、30ページをご覧ください。

テンポを変更する

ソングやスタイルやメトロノームのテンポを5~500 (1分間の拍数)の範囲で設定します。



■ 数値で入力する

[FUNCTION]ボタンを押したまま、鍵盤D3~B3を押して3桁の数値を100の位から入力します。たとえば、テンポ95に設定するには、[FUNCTION]ボタンを押したまま、鍵盤B3 (0)、A#3 (9)、F#3 (5)を順に押します。

■ 手拍子のように入力する(タップテンポ)

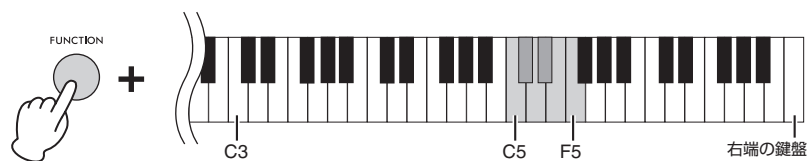
[FUNCTION]を押したまま、鍵盤C4を複数回押す(タップする)と、押したテンポに切り替わります。

初期設定に戻すには、[FUNCTION]ボタンを押したまま鍵盤C#4を押します。初期設定は選んだソングやスタイルによって異なります。

楽器本体だけで楽しむ

リバーブ(音響効果)を選ぶ

演奏する場所によって音の響きは異なります。ここでは、それを再現したリバーブ(音響効果)を選びます。[FUNCTION]ボタンを押したまま、鍵盤C5~F5のどれかを押してリバーブタイプを選びます。選んだリバーブは、鍵盤演奏やソング/スタイルの再生音、外部から入力されたMIDIデータの再生音すべてにかかります。



リバーブタイプリスト

鍵盤	リバーブタイプ	説明
C5	リサイタル ホール	リサイタル向けの中規模ホールの響きをシミュレートし、ピアノ音色に最適に調整されたリバーブです。
C#5	コンサート ホール	大ホールの響きをシミュレートし、ピアノ音色に最適に調整されたリバーブです。
D5	チェンバー	室内楽に適した広間の響きをシミュレートし、ピアノ音色に最適に調整されたリバーブです。
D#5	カテドラル	大聖堂の響きをシミュレートし、ピアノ音色に最適に調整されたリバーブです。
E5	クラブ	ライブハウスの響きをシミュレートし、ピアノ音色に最適に調整されたリバーブです。
F5	ノーエフェクト	リバーブはかかりません。

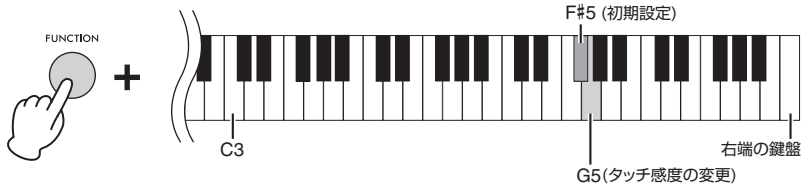
NOTE

スタイルやソングを選ぶと、最適なリバーブが自動で呼び出されます。そのため、上記以外のリバーブが呼び出される場合があります。

タッチ感度を変更する

鍵盤を弾く強さを変えたときの、音の強弱の付き方(タッチ感度)を変えられます。鍵盤自体の重さが変わるわけではありません。

[FUNCTION]ボタンを押したまま、鍵盤G5をくり返し押すと、ミディアム → ハード1 → ハード2 → 固定 → ソフト2 → ソフト1 → ミディアムの順に変わります。初期設定(ミディアム)に戻すには、[FUNCTION]ボタンを押したまま鍵盤F#5を押します。



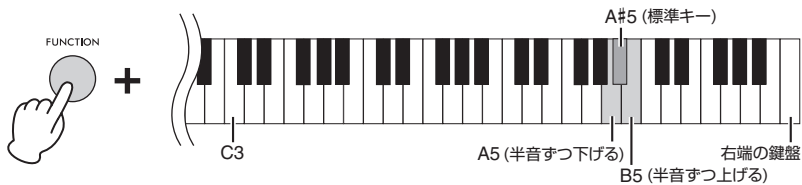
タッチ感度リスト

タッチ感度	説明
ソフト2	軽いタッチで大きい音が出ます。
ソフト1	ソフト2とミディアムの中間です。
ミディアム	標準的なタッチです。
ハード1	ハード2とミディアムの中間です。
ハード2	強いタッチで弾かないと大きい音が出にくい設定です。
固定	タッチの強弱にかかわらず一定の音量が出ます。

キー (調) を変える(トランスポーズ)

弾く鍵盤を変えずにキー (調) を変更(トランスポーズ)できます。トランスポーズすることで、他の楽器や歌声の高さに半音単位でキーを合わせることができます。

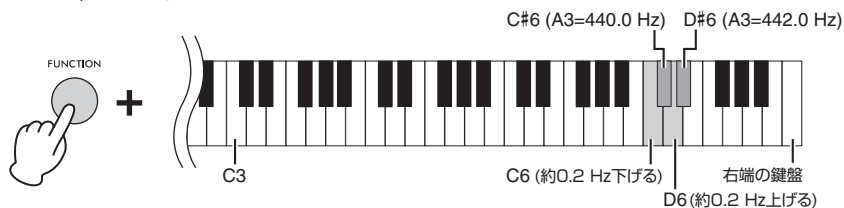
[FUNCTION]ボタンを押したまま鍵盤A5またはB5を押して、-12から+12の範囲で、キーを半音ずつ上げ下げします。初期設定(標準キー = 0)に戻すには、[FUNCTION]ボタンを押したまま鍵盤A#5を押します。



音の高さを微調節する(チューニング)

楽器全体の音の高さを微調節できます。他の楽器やCDの再生音などと、音の高さを正確に合わせたい場合に使います。

[FUNCTION]ボタンを押したまま鍵盤C6またはD6を押して、鍵盤A3のピッチを414.8 Hz~466.8 Hzの間で約0.2 Hzずつ上げ下げします。



[FUNCTION]ボタンを押したままD#6を押すと、管楽器の演奏などでよく使われるチューニングA3=442.0 Hzを呼び出せます。

チューニングを標準(A3=440.0 Hz)に戻すには、[FUNCTION]ボタンを押したままC#6を押します。

MIDI送信チャンネルを変更する

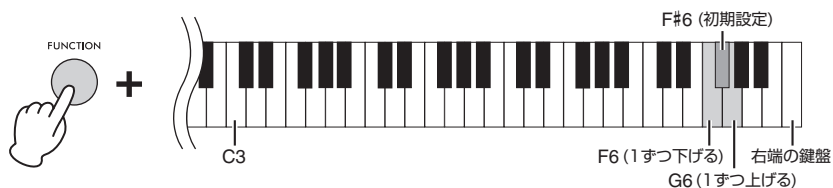
楽器での鍵盤演奏を、MIDI [OUT]端子からMIDI送信するときのチャンネルを変更できます。3つの鍵盤パートのチャンネルは、連動して変更されます。

初期設定は以下のとおりです。

- 鍵盤メインパート: MIDIポート1チャンネル1
- 鍵盤レイヤーパート: MIDIポート1チャンネル2
- 鍵盤レフトパート: MIDIポート1チャンネル3

[FUNCTION]ボタンを押したまま鍵盤F6またはG6を押して、チャンネルを1ずつ上げ下げします。

チャンネルを初期設定に戻すときは、[FUNCTION]ボタンを押したまま鍵盤F#6を押します。



例

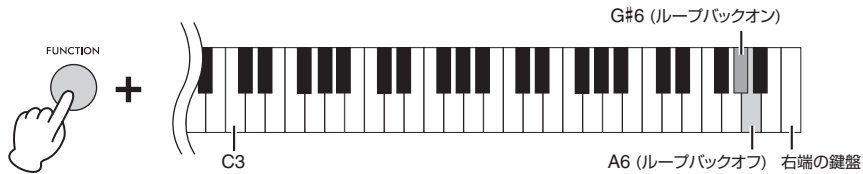
鍵盤メインパート	MIDIポート1チャンネル6	1ずつ上げる ➡	チャンネル7
鍵盤レイヤーパート	MIDIポート1チャンネル7		チャンネル8
鍵盤レフトパート	MIDIポート1チャンネル8		チャンネル1

NOTE

チャンネル設定は、鍵盤メインパートを基準に、チャンネル1から8の間で上げ下げできます。鍵盤メインパートがチャンネル8のときに「1ずつ上げる」を押しても、3パートともチャンネルは変わりません。鍵盤レフトパートがチャンネル8(鍵盤メインパートはチャンネル6)のときに「1ずつ上げる」を押すと、鍵盤レフトパートはチャンネル1に戻ります。

オーディオループバックのオン/オフを切り替える

スマートデバイスやコンピューターなどの外部機器から楽器へのオーディオ入力音を、楽器での演奏音とともに外部機器に出力する(オーディオループバックする)かどうかを設定できます。出力する場合はオンに、出力しない場合はオフにします。たとえば、スマートデバイスなどを使って、楽器での演奏音と、楽器へ入力したオーディオ再生音とを合わせて録音したい場合はオンに、楽器での演奏音だけを録音したい場合はオフにします。オン/オフを切り替えるには、[FUNCTION]ボタンを押したまま鍵盤G#6またはA6を押します。

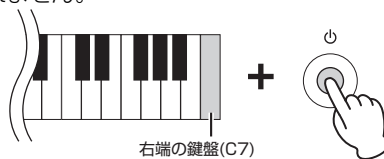


NOTE

- Bluetoothオーディオ機能(21ページ)やUSBオーディオインターフェース機能(35ページ)、スマートピアニストとのWi-Fi接続(24ページ)によるオーディオ入力音がループバックの対象です。出力先は、USBオーディオインターフェース機能により接続したスマートデバイスやコンピューター、またはWi-Fi接続したスマートピアニストです。Bluetooth機器には出力されません。
- スマートピアニストを使ってオーディオ録音すると、オーディオループバックがオンのときは、外部機器からのオーディオ入力音も録音されますが、オフのときは録音されません。

設定を工場出荷時の状態に戻す(初期化)

一度電源を切り、右端の鍵盤(C7)を押したまま[⏻](スタンバイ/オン)スイッチを押して、電源を入れます。記憶されている設定(16ページ)がすべて初期設定に戻ります。各鍵調整の設定(16ページ)と、Bluetoothのペアリング情報(21ページ)は初期化されません。



他の機器と接続する

本体にある端子に外部機器を接続したり、内蔵のBluetooth機能を使ってスマートフォンなどのBluetooth対応機器と接続したりできます。端子の位置は「各部の名称」(12ページ)でご確認ください。

⚠ 注意

外部機器と接続するときは、すべての機器の電源を切ったうえで行ってください。また、電源を入れたり切ったりする前に、必ず機器のボリュームを最小(0)にしてください。感電、聴覚障害または機器の損傷の原因になります。

ご注意

外部機器を不安定な場所に置かないでください。外部機器が落下して破損するおそれがあります。

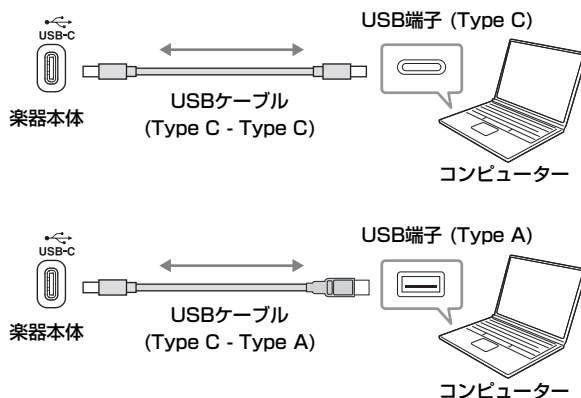
Bluetooth対応機器でのオーディオ再生音を楽器のスピーカーから聞く (Bluetoothオーディオ機能)

この楽器にはBluetoothオーディオ機能が搭載されています。この楽器とスマートフォンや携帯オーディオプレーヤーなどのBluetooth対応機器を接続すると、その機器で再生するオーディオデータをこの楽器のスピーカーから鳴らせます。詳しくは、21ページをご覧ください。

コンピューターと接続する — [USB-C]端子

[USB-C]端子にコンピューターを接続すると、楽器とコンピューター間でオーディオデータやMIDIデータを送受信できます。コンピューターの端子の形状に合ったUSBケーブルを使って接続してください。

[USB-C]端子を使う前に、25ページの「[USB-C]端子ご使用上の注意」をお読みください。



NOTE

- USBケーブルで接続する際、ハブを経由せず直接接続してください。
- コンピューターとの接続後、しばらくしてから通信が始まります。
- グランド・エクスペリション・モデリング(16ページ)に関連するMIDIデータを編集すると予期せぬ音が生じる場合があります。

オーディオデータを送受信する(USBオーディオインターフェース機能)

USBケーブルを使って、コンピューターやスマートデバイスを[USB-C]端子に接続すると、オーディオデータをデジタルで送受信できます。これをUSBオーディオインターフェース機能といい、たとえば次のようなことができます。

• オーディオデータを高音質で再生

[AUX IN]端子での接続と比べて、音質の劣化が少なくクリアな音質で楽しめます。

• 録音ソフトや音楽制作ソフトを使って、楽器の演奏をオーディオデータとして録音

録音したデータは、コンピューターやスマートデバイスで再生できます。

⚠ 注意

DAW (Digital Audio Workstation)などの音楽制作アプリケーションと一緒に使用する場合は、設定によっては大きな音が発生することがあるため、オーディオループバックをオフにしてご使用ください(33ページ)。

NOTE

- オーディオデータの送受信をWindows搭載のコンピューターで行うには、「Yamaha Steinberg USB Driver」が必要です。ヤマハ サポート・お問い合わせのウェブサイト(2ページ)からドライバーをダウンロードし、コンピューターにインストールしてください。「ソフトウェア」のページで、モデル名を入力して検索できます。
- スマートデバイスは、25ページの「ケーブルで接続する」をご覧くださいの上、20ページの手順で接続してください。

オーディオループバックのオン/オフを設定する

コンピューターやスマートデバイスなどの外部機器から楽器へのオーディオ入力音を、楽器での演奏音とともに外部機器に出力する(オーディオループバックする)かどうかを設定できます。詳しくは33ページをご覧ください。

外部オーディオ機器と接続する

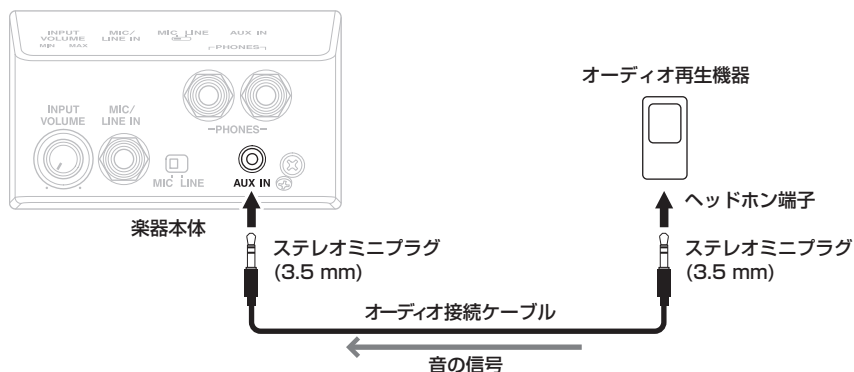
— [AUX IN]端子、AUX OUT [R]/[L/L+R]端子

楽器本体のスピーカーから携帯音楽プレーヤーの音を出す

楽器の[AUX IN]端子と、スマートフォンや携帯音楽プレーヤーなどのオーディオ再生機器のヘッドホン端子を接続すると、楽器本体のスピーカーからオーディオ機器の音を鳴らせます。

ご注意

外部機器の損傷を防ぐため、外部機器の音を楽器に入力するときは、最初に外部機器、次に楽器の順に電源を入れてください。電源を切るときは、最初に楽器、次に外部機器の順に行ってください。



NOTE

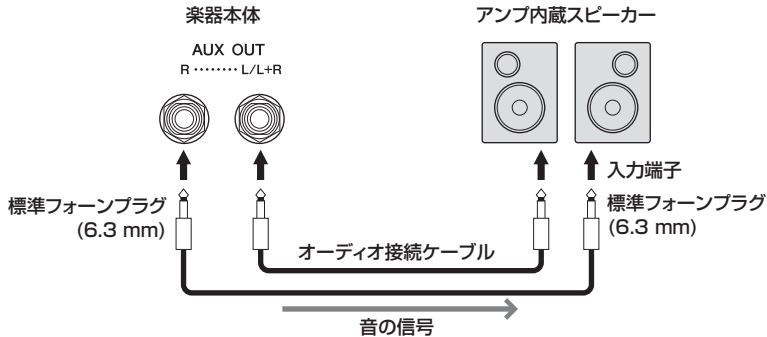
- オーディオ接続ケーブルおよび変換プラグは、抵抗のないものをお使いください。
- USBオーディオインターフェース機能(上記)を使うと、[AUX IN]端子での接続と比べて、音質の劣化が少なくクリアな音質で楽しめます。

楽器の音を外部スピーカーから鳴らす

AUX OUT [R]/[L/L+R]端子を使って楽器をアンプ内蔵スピーカーと接続すると、より大きな音で迫力ある演奏を楽しめます。[AUX IN]、[MIC/LINE IN]端子からの入力音も一緒に出力されます。

ご注意

- 外部機器の損傷を防ぐため、楽器本体の音を外部機器に出力するときは、最初に楽器、次に外部機器の順に電源を入れてください。電源を切るときは、最初に外部機器、次に楽器の順に行ってください。
- オートパワーオフ機能により、自動的に電源が切れることがあります。外部機器を接続した状態で、一定時間本体を操作しないときは、この手順に従って手で電源を切るか、オートパワーオフを解除してください(15ページ)。
- AUX OUT端子から出力した音を、[AUX IN]端子に戻さないでください(AUX OUT端子から外部オーディオ機器に接続したときは、その機器からふたたび楽器本体の[AUX IN]端子に接続しないでください)。楽器本体の[AUX IN]端子から入力された音はそのままAUX OUT端子から出力されますので、オーディオ系の発振が起こり、正常な再生がなされないばかりでなく、両機器の故障の原因になります。

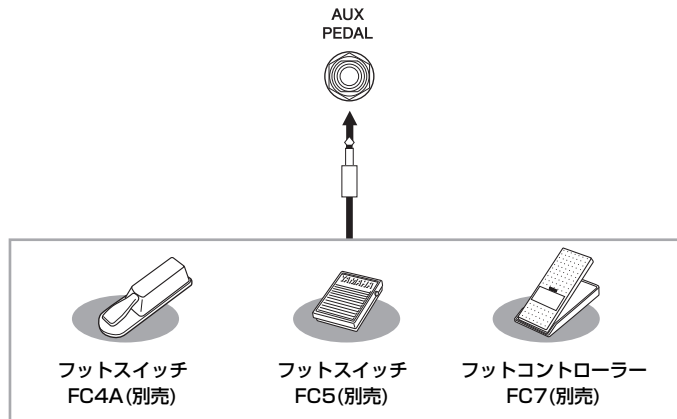


NOTE

- モノラル出力(スピーカーを1台だけ使う)のときには、[L/L+R]端子をご使用ください。
- アンプ側の入力端子がピン端子など、形状が合わないときは、変換プラグを使って接続してください。
- オーディオ接続ケーブルおよび変換プラグは、抵抗のないものをお使いください。
- ヘッドホンを接続してAUX OUT端子の出力音をモニターする場合は、バイノーラルサンプリング/ステレオフォニックオプティマイザー(18ページ)をオフにすることをおすすめします。オン/オフはスマートピアニストの[ユーティリティ] → [音響設定] → [バイノーラル]で切り替えられます。

フットスイッチやフットコントローラーを接続する — [AUX PEDAL]端子

[AUX PEDAL]端子に別売のフットスイッチ(FC4AまたはFC5)やフットコントローラー(FC7)を接続すると、足を使ってさまざまな機能をコントロールできます。機能のオン/オフを切り替えるときにはフットスイッチを、ボリュームなどの連続した値をコントロールするときにはフットコントローラーをお使いください。フットスイッチおよびフットコントローラーの機能は、スマートピアニストの[ユーティリティ] → [ペダル設定]で設定できます。



NOTE

- フットスイッチやフットコントローラーの抜き差しは、電源を切った状態で行ってください。
- フットスイッチやフットコントローラーを踏んだまま電源を入れないでください。フットスイッチ/フットコントローラーのオン/オフが逆になります。

マイクやギターなどを接続する — [MIC/LINE IN]端子

[MIC/LINE IN]端子(標準フォン端子)にマイクやギターなどを接続すると、楽器本体のスピーカーから音を出すことができます。

1 楽器の電源を入れる前に、[INPUT VOLUME]を最小にします。

2 [MIC/LINE IN]端子にマイクやギターなどを接続します。

NOTE

マイクは、ダイナミックマイクロフォンをお使いください。

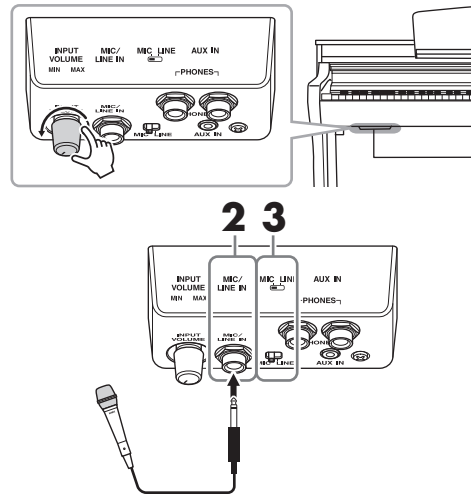
3 接続する機器に合わせて[MIC/LINE]切り替えスイッチを切り替えます。

- ・MIC: 出力レベルが低い機器(マイク、ギター、ベースなど)を接続する場合
- ・LINE: 出力レベルが高い機器(シンセサイザー、キーボード、CDプレーヤーなど)を接続する場合

4 楽器の電源を入れます。

5 マイクに向かって声を出したり、ギターの音を出したりしながら、[INPUT VOLUME]で入力音の音量を調節します。

ハーモニーやリバーブなど、スマートピアニストの[ユーティリティ] → [マイク設定]で、マイクに関する設定ができます。



マイク/ギターを外すには

[INPUT VOLUME]を最小にしてから、[MIC/LINE IN]端子からマイクを外します。

他の機器と接続する

外部MIDI機器と接続する — MIDI端子

MIDI端子を使用して、外部MIDI機器(キーボード、シンセサイザー、シーケンサーなど)と接続できます。MIDIケーブルをご使用ください。

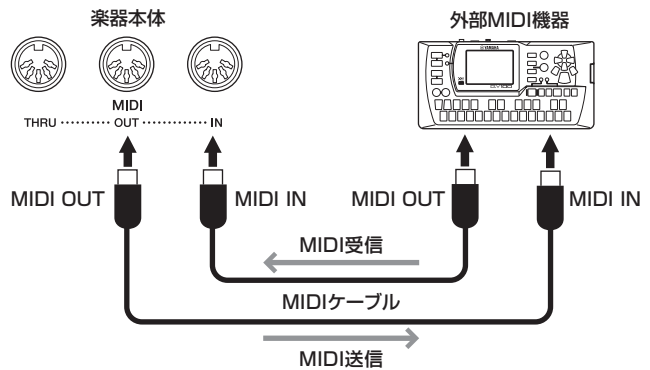
MIDI [IN]: MIDIデータを受信する端子です。

MIDI [OUT]: MIDIデータを送信する端子です。

MIDI [THRU]: MIDI [IN]端子で受信したデータをそのまま出力する端子です。複数の機器にMIDIデータを供給するときなどに使います。

NOTE

- ・ヤマハ サポート・お問い合わせ(2ページ)の「取扱説明書」のページで、MIDIについての基礎知識を説明した「MIDI入門」をご覧ください。
- ・スマートピアニストと接続しているとき、楽器からのMIDI出力はできません。
- ・この楽器から外部機器にMIDIデータを送信すると、グラウンド・エクスペリション・モデリング(16ページ)に関連するMIDIデータにより、予期せぬ音が生じることがあります。



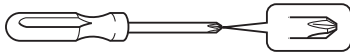
CSP-275/CSP-255の組み立て方

CSP-275のイラストで説明します。

⚠ 注意

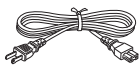
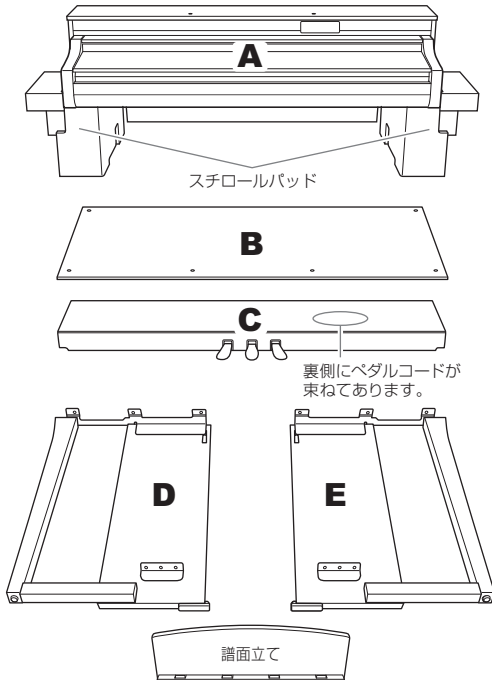
- 必ず2人以上で組み立ててください。
- 硬くて平らな場所で組み立ててください。
- 部品をまちがえたり、向きをまちがえないように注意して、手順どおりに組み立ててください。
- ネジは付属の指定サイズ以外のものは使用しないでください。サイズの違うネジを使用すると、製品の破損や故障の原因になることがあります。
- ネジは各ユニット固定後、ゆるみがないようきつく締め直してください。
- 解体するときは、組み立てと逆の手順で行ってください。

ネジのサイズに合ったプラス(+)のドライバーを用意してください。



すべての部品を取り出し、部品がそろっていることを確かめてください。

スチロールパッドを取り出し、その上にAを置きます。スチロールパッドは、A底面のスピーカーボックスや端子を避けて配置します。



電源コード



コードホルダー × 2

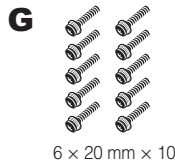


ヘッドホンハンガー

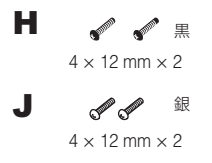


4 × 10 mm × 2

CSP-275B / CSP-275PE
CSP-255B / CSP-255PE

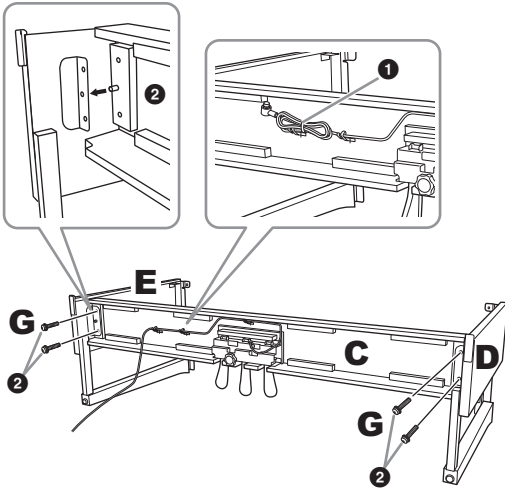


CSP-275WH
CSP-255WH



1 DとEをCに固定します。

- 1 ペダルコードをほどきます。
外したビニールひもは、手順5で使用します。

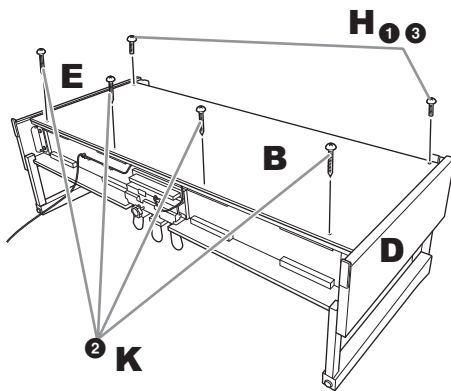


- 2 突起を金具に挿入し、G (4本) できつく締め固定します。

2 Bを固定します。

モデルによっては、Bの裏表で色が違う場合があります。
この場合は、演奏者側から見たときにBの色とD、Eの色が同じになる向きで、Bを取り付けます。

- 1 Bのネジ穴とD、Eのネジ穴の位置を合わせ、上側をH (2本) で仮留めします。

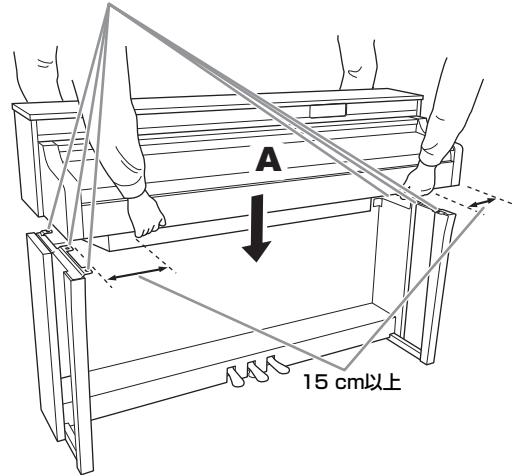


- 2 下側をK (4本) で締め固定します。
- 3 仮留めした上側のH (手順1) をきつく締め直します。

3 Aを載せます。

必ずA底面の端から15 cm以上内側を持って載せます。

ネジ穴の位置を合わせる

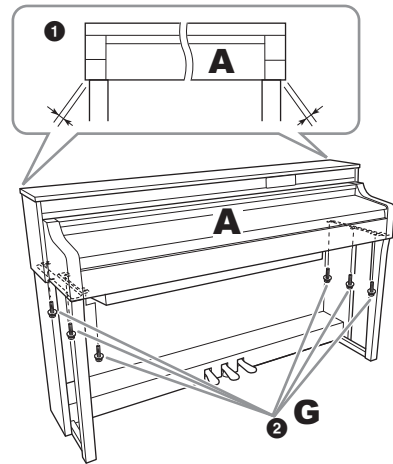


⚠ 注意

指をはさんだり、Aを落としたりしないよう十分ご注意ください。
指定した位置以外を持たないでください。

4 Aを固定します。

- 1 前面から見て、Aの張り出し部分が左右均等になるように調整します。

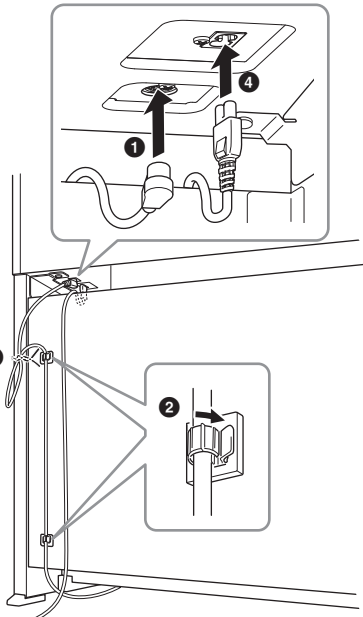
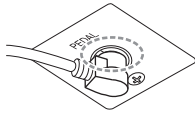


- 2 前面から、G (6本) で固定します。

5 ペダルコードと電源コードを接続します。

- 1 ペダルコードのプラグを[PEDAL]端子に差し込みます。

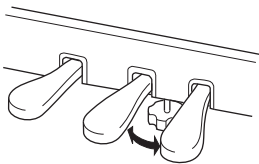
プラグの金具部分が見えなくなるまでしっかり差し込んでください。しっかり差し込まれていない場合、ペダルが機能しない原因になります。



- 2 コードホルダーを貼り付け、ペダルコードを固定します。
- 3 ペダルコードをビニールひもで束ねます。
- 4 電源コードのプラグをAC IN端子に差し込みます。

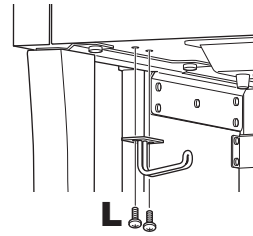
6 アジャスターを回して、調節します。

アジャスターを回して、床にぴったりつけます。



7 ヘッドホンハンガーを固定します。

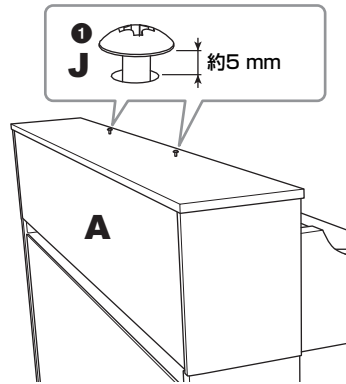
L (2本)で、図のように取り付けます。



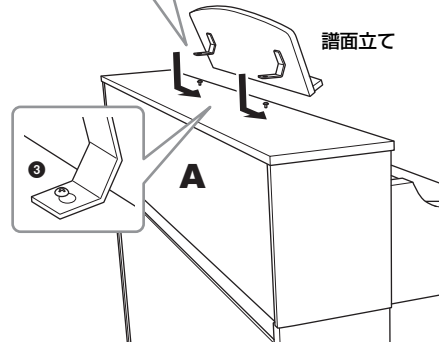
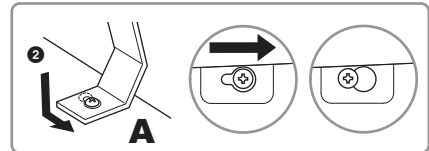
8 譜面立てをAに取り付けます。

- 1 J (2本)を、図のように仮留めします。

1 J (2本)を、図のように仮留めします。
約5 mm



- 2 譜面立ての金具をJに差し込み、図のようにスライドさせます。



- 3 仮留めしたJをきつく締め直します。

組み立て後、必ず以下の点をチェックしてください。

- 部品が余っていませんか？
→ 組み立て手順を再確認してください。
- 部屋のドアなどが楽器にあたりませんか？
→ 楽器を移動してください。
- 楽器や譜面立てがぐらぐらしませんか？
→ ネジを確実に締めてください。
- ペダルを踏むと、ペダルボックスがガタガタしませんか？
→ アジャスターを回して床にぴったりつけてください。
- ペダルコード、電源コードのプラグが、確実に本体に差し込まれていますか？
→ 確認してください。

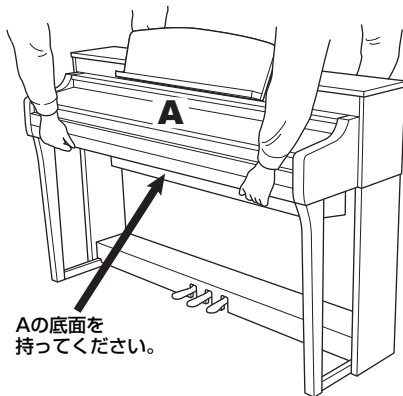
⚠ 注意

使用中に本体や譜面立てがきしむ、横ゆれする、ぐらぐらするなどの症状が出たら、組み立て図に従って各部のネジを締め直してください。

⚠ 注意

本体を移動するときは、必ずAの底面を持ってください。本体上部の板やキーカバーを持たないでください。本体が破損したり、お客様けがをしたりする原因になります。

Aの底面以外は持たないでください。



引っ越しの際の運搬方法

通常の荷物と一緒に運べます。組み立てた状態でも、組み立て前の部品に解体した状態でも問題ありませんが、本体は立てかけたりせず、必ず水平に置いてお運びください。また、大きな振動、衝撃を与えないでください。組み立てた状態でお運びいただいた場合は、設置の際、各部のネジのゆるみを確認し、ゆるんでいるときは締め直してください。

困ったときは

現象	原因と解決法
電源が入らない。	電源プラグが差し込まれていません。電源プラグを本体と家庭用(AC100V)コンセントに、確実に差し込んでください(40ページ)。
電源が勝手に切れる。	オートパワーオフ機能が働いたためです。故障ではありません。オートパワーオフの設定を変更してください(15ページ)。
鍵盤を弾くと、機構音がカタカタ鳴る。	この楽器の鍵盤機構は、ピアノの鍵盤機構をシミュレートして設計されています。そのため、ピアノ同様に機構音が出ます。異常ではありません。
楽器から雑音が出る。	楽器の近くで携帯電話を使ったり、呼び出し音が鳴ったりすると、雑音が出る場合があります。楽器の近くに携帯電話を置かないでください。
スマートデバイスと楽器を一緒に使っているとき、本体スピーカーやヘッドホンから雑音(ノイズ)が出る。	スマートデバイスの通信によるノイズです。ケーブルで楽器と接続するか、機内モードなど電波が発しない設定にしてから、Wi-FiやBluetoothをオンにして無線で楽器と接続してください。
全体的に音が小さい。 または、まったく音が出ない。	<ul style="list-style-type: none"> 音量(マスターボリューム)が下がっています。[MASTER VOLUME]スライダーで音量を上げてください(16ページ)。 ヘッドホンや変換プラグが[PHONES]端子に接続されています。プラグを抜いてください。
ペダルが効かない。	ペダルコードのプラグが[PEDAL]端子にしっかり差し込まれていません。本体の電源を切った状態で、ペダルコードのプラグを[PEDAL]端子に確実に差し込んでください。その際、プラグの金属部分が見えなくなるまで、しっかり差し込んでください(40ページ)。
鍵盤で弾く音がメトロノームの音に比べて小さい。	メトロノームの音量が上がっています。メトロノームの音量を下げてください(29ページ)。
特定の音域でピアノ音色の音の高さ、音質がおかしい。	ピアノのボイスでは、ピアノ本来の音をできる限り忠実に再現しようとしています。その結果、音域により倍音が強調されて聞こえるなど、音の高さや音域が異質に感じる場合があります。異常ではありません。
トランスポーズを設定したときに、高い方や低い方の音がおかしい。	トランスポーズを設定したときに、発音できる音域はC-2~G8です。C-2より低くなる音は1オクターブ上の音で、G8より高くなる音は1オクターブ下の音で鳴ります。
外部スピーカーから鳴る音や、オーディオ録音した音の鳴り方がおかしい。	「バイノーラル」の設定がオンになっているためです。「バイノーラル」がオンの状態で、ヘッドホンを接続すると、VRMボイスには、ヘッドホン以外で鳴る音にもバイノーラルサンプリングまたはステレオフォニックオプティマイザー(18ページ)の効果が掛かります。初期設定では、オンです。オン/オフはスマートピアニストの[ユーティリティ] → [音響設定] → [バイノーラル]で切り替えられます。
赤いストリームライト(3列)が点滅している。	USB無線LANアダプターに過電流が流れたため、USB無線LANアダプターとの通信を停止しました。USB無線LANアダプターを[USB TO DEVICE]端子から抜き、本体の電源を入れ直してください。
赤いストリームライト(1列)が点滅した。	[USB-C]端子または[USB TO DEVICE]端子に使用できないUSB機器が接続されました。[USB-C]端子には、スマートデバイスまたはコンピューターを接続できます(25、34ページ)。[USB TO DEVICE]端子に接続できる機器は、24ページでご確認ください。

*スマートピアニストの機能や操作については、アプリ内のヘルプをご覧ください。

仕様

本体仕様

		CSP-275	CSP-255	
品名		電子ピアノ		
サイズ/質量	幅×奥行×高さ [艶出し仕上げのモデルの場合]	1,412 mm × 465 mm × 1,041 mm [1,418 mm × 466 mm × 1,041 mm]		
	質量 [艶出し仕上げのモデルの場合]	67 kg [69 kg]	58 kg [61 kg]	
操作子	鍵盤	鍵盤数	88	
		鍵盤種類	グランドタッチ-エス鍵盤 木製(白鍵)、象牙調・黒檀調仕上げ、 エスケープメント付き	グランドタッチ-エス鍵盤 象牙調・黒檀調仕上げ、 エスケープメント付き
		タッチ感度	ソフト2/ソフト1/ミディアム/ハード1/ハード2/固定	
	ペダル	ペダル数	3: ダンパー (ハーフペダル対応)、ソステヌート、ソフト	
	パネル	言語	英語	
本体	キーカバー (鍵盤蓋)	スライド式		
	譜面立て	○ (譜面止め付き)		
ファンクション	Bluetooth接続	オーディオ	対応プロファイル: A2DP、対応コーデック: SBC	
		MIDI	Bluetooth Low Energy MIDI Specificationに準拠	
		Bluetoothバージョン	4.2	
		無線出力	Bluetooth Class 2	
		最大通信距離	約 10 m	
		無線周波数	2,401~2,481 MHz	
		最大出力電力	4 dBm	
		変調方式	FHSS	
	USBオーディオインターフェース機能	44.1 kHz、24 bit、ステレオ		
	レッスン/ガイド	○ (ストリームライツ付き)		
音源	音源	ピアノ音	ヤマハCFXサンプリング、ペーゼンドルファー インベリアルサンプリング	
		バイノーラルサンプリング	○ (「CFX グランド」「ペーゼンドルファー」のみ)	
	ピアノ音源の効果	VRM	○	
		グランド・エクスプレッション・モデリング	○	
		キーオフサンプリング	○	
		スムーズリリース	○	
	最大同時発音数	256		
対応フォーマット(再生専用)	XG、GS、GM、GM2			
接続端子	ヘッドホン	ステレオ標準フォーン端子(× 2)		
	マイク	マイク/ライン入力(モノラル標準フォーン端子)、インプットボリューム		
	MIDI	IN、OUT、THRU		
	AUX IN	ステレオミニ端子		
	AUX OUT	標準フォーン端子(R、L/L+R)		
	AUX PEDAL	○		
	USB TO DEVICE	○		
	USB-C	○		
音響	アンプ出力	(50 W + 50 W) × 2	40 W × 2	
	スピーカー	(16 cm + 8 cm) × 2	16 cm × 2	
電源	定格電源	AC 100 V 50/60 Hz		
	消費電力	60 W	50 W	
	オートパワーオフ	○		
付属品	取扱説明書、製品登録のご案内、保証書、電源コード、ヘッドホン、イス			

楽器のみでできること/スマートピアニストを使ってできること

		楽器単体	楽器 + スマートピアニスト
言語		英語	メニュー:日/英/独/仏/西/中 メッセージ、ヘルプ: 26言語対応
ピアノルーム(ピアノ音の各種設定)		—	○
ボイス	ボイス数	10	819
	レイヤー (2つの音を重ねる)	—	○
	レフト(左右の手で別々の音を鳴らす)	—	○
	スプリットポイント変更	—	○
	オクターブ	—	○
スタイル	スタイル数	10	495
	コード検出エリア	フル(変更不可)	フル/ローワー
	イントロ/エンディング	オン(変更不可)	オン/オフ
	セクションの切り替え	—	メイン × 4
	シンクロスタート	—	○
	再生/パート	すべて/リズム&ベース/リズム	8つのパートごとにオン/オフ可
効果	リバーブタイプ	5タイプ	65タイプ
録音	MIDI	—	○ (SMF フォーマット0)
	オーディオ	—	○ (WAV、AAC)
ソング	再生曲数	10	403
	ストリームライツの設定	オン (変更不可)	オン/オフ、速さ
	ガイドタイプ	コレクトキー (変更不可)	コレクトキー / エニーキー / カラオキー / ユアテンポ
	楽譜/コード/歌詞表示	—	○
	オーディオトゥースコア	—	○
	A-Bリピート	—	○
レジストレーションメモリー		—	○
メトロノーム		○	
テンポ		5~500、タップテンポ	
バランス (各パートの音量設定)		—	○
ユーティリティ	トランスポーズ	鍵盤	鍵盤/スタイル、ソング
	チューニング	414.8~440.0~466.8 Hz (0.2 Hz単位)	414.8~440.0~466.8 Hz (0.2 Hz単位)、音律9タイプ
	鍵盤設定(タッチ感度)	ソフト2/ソフト1/ミディアム/ハード1/ハード2/固定	
	ペダル設定	—	○ (機能選択可)
	マイク設定	—	○ (ボーカルハーモニーなど)
	マスター EQ	—	○
	音響設定	—	○ (バイノーラル、IACなど)
	オートパワーオフ	無効/有効	無効/有効(時間設定可)

その他にもスマートピアニストで設定できる項目は多数あります。スマートピアニストでご確認ください。

別売品

- ヘッドホン HPH-150、HPH-100、HPH-50
- フットスイッチ FC5、FC4A
- フットコントローラー FC7
- USB無線LANアダプター UD-WL01

本書は、発行時点での最新仕様で説明しています。仕様および外観は、改良のため予告なく変更することがあります。本書の最新版は、ヤマハウェブサイトからダウンロードできます。

この楽器の対応フォーマット



GMシステムレベル2

「GMシステムレベル1*」を、さらに表現力を高める機能にまで拡張した音源フォーマットです。多くのMIDI機器がGMシステムレベル1に対応しており、市販のミュージックデータの多くがGMシステムレベル1で作られています。GMシステムレベル2に対応したMIDI機器では、GMシステムレベル1で制作されたミュージックデータも再生できます。

* メーカーや機種が異なった音源でも、ほぼ同じ系統の音色で演奏が再現されることを目的に設けられた、音色配列やMIDI機能に関する音源フォーマットです。



XG

「GMシステムレベル1」をさらに拡張し、豊かな表現力とデータの継続性を可能にしたヤマハが提唱する音源フォーマットです。このフォーマットで作されたデータは、広く普及しているXG対応機器やPCソフトウェアで再生できます。



GS

ローランド株式会社の音源フォーマットです。ヤマハのXGフォーマットと同様、GMシステムレベル1の仕様に加え、音色セットやドラムセットの拡張、音色の修正、エフェクトなどの拡張機能を規定しています。



XF

ソングデータの代表的なフォーマットであるSMF(スタンダードMIDIファイル)をより拡張し、歌詞表示などを可能にしたヤマハ独自のMIDIファイルのフォーマットです。

Apache License 2.0

Copyright (c) 2009-2018 Arm Limited. All rights reserved.

SPDX-License-Identifier: Apache-2.0

Licensed under the Apache License, Version 2.0 (the License); you may not use this file except in compliance with the License.

You may obtain a copy of the License at
www.apache.org/licenses/LICENSE-2.0

Unless required by applicable law or agreed to in writing, software distributed under the License is distributed on an AS IS BASIS, WITHOUT WARRANTIES OR CONDITIONS OF ANY KIND, either express or implied.

See the License for the specific language governing permissions and limitations under the License.

Modified BSD license

COPYRIGHT(c) 2016 STMicroelectronics

Redistribution and use in source and binary forms, with or without modification, are permitted provided that the following conditions are met:

1. Redistributions of source code must retain the above copyright notice, this list of conditions and the following disclaimer.
2. Redistributions in binary form must reproduce the above copyright notice, this list of conditions and the following disclaimer in the documentation and/or other materials provided with the distribution.
3. Neither the name of STMicroelectronics nor the names of its contributors may be used to endorse or promote products derived from this software without specific prior written permission.

THIS SOFTWARE IS PROVIDED BY THE COPYRIGHT HOLDERS AND CONTRIBUTORS "AS IS" AND ANY EXPRESS OR IMPLIED WARRANTIES, INCLUDING, BUT NOT LIMITED TO, THE IMPLIED WARRANTIES OF MERCHANTABILITY AND FITNESS FOR A PARTICULAR PURPOSE ARE DISCLAIMED. IN NO EVENT SHALL THE COPYRIGHT HOLDER OR CONTRIBUTORS BE LIABLE FOR ANY DIRECT, INDIRECT, INCIDENTAL, SPECIAL, EXEMPLARY, OR CONSEQUENTIAL DAMAGES (INCLUDING, BUT NOT LIMITED TO, PROCUREMENT OF SUBSTITUTE GOODS OR SERVICES; LOSS OF USE, DATA, OR PROFITS; OR BUSINESS INTERRUPTION) HOWEVER CAUSED AND ON ANY THEORY OF LIABILITY, WHETHER IN CONTRACT, STRICT LIABILITY, OR TORT (INCLUDING NEGLIGENCE OR OTHERWISE) ARISING IN ANY WAY OUT OF THE USE OF THIS SOFTWARE, EVEN IF ADVISED OF THE POSSIBILITY OF SUCH DAMAGE.

索引

ア

アプリ20

イ

インテリジェント・アコースティック・コントロール(IAC)
.....16

オ

音色(ボイス)28
音量(マスターボリューム)16
音量(メトロノーム)29
オーディオ機器35
オーディオトゥースコア10
オーディオールアップバック33
オートパワーオフ15

キ

ギター37
キーカバー14

ク

組み立て38
グランド・エクスプレッション・モデリング16

コ

コンピューター34

シ

初期化33

ス

スタイル29
スタイルリスト27
ステレオフォニックオブティマイザー18
ストリームライツ24, 28
スマートピアニスト20

セ

接続(外部機器)34
接続(スマートピアニスト)20

ソ

ソング28
ソングリスト27

タ

タッチ感度31

チ

チューニング32

テ

電源14
テンポ30

ト

トランスポーズ31

ハ

バイノーラルサンプリング18
バックアップデータ16
伴奏(スタイル)29
ハーフペダル19

フ

ファンクション26
フットコントローラー36
フットスイッチ36
譜面立て17

ヘ

ペダル19
ヘッドホン18
ヘッドホンハンガー18

ホ

ボイスリスト26
ボイス(音色)28

マ

マイク37

メ

メトロノーム29

リ

リバーブ(音響効果)30

B

Bluetooth21

I

IAC (インテリジェント・アコースティック・コントロール)
.....16

M

MIDI機器37
MIDI送信チャンネル32

U

USBオーディオインターフェース35

V

VRM (バーチャル・レゾナンス・モデリング)18

W

Wi-Fi24

■ 保証とアフターサービス

サービスのご依頼、お問い合わせは、お買い上げ店、またはヤマハ修理ご相談センターにご連絡ください。

● 保証書

本製品には保証書が付いています。「販売店印・お買い上げ日」が記入されている場合は、記載内容をお確かめのうえ、大切に保管してください。記入されていない場合は、購入を証明する書類（領収書、納品書など）とあわせて、大切に保管してください。

● 保証期間

保証書をご覧ください。

● 保証期間中の修理

保証書記載内容に基づいて修理いたします。詳しくは保証書をご覧ください。

● 保証期間経過後の修理

修理すれば使用できる場合は、ご希望により有料にて修理させていただきます。

有寿命部品については、使用時間や使用環境などにより劣化しやすいため、消耗劣化に応じて部品の交換が必要となります。有寿命部品の交換は、お買い上げ店またはヤマハ修理ご相談センターへご相談ください。

有寿命部品の例
ボリュームコントロール、スイッチ、ランプ、リレー類、
接続端子、鍵盤機構部品、鍵盤接点、ドラムパッドなど

● 補修用性能部品の最低保有期間

製品の機能を維持するために必要な部品の最低保有期間は、製造打切後 8 年です。

● 修理のご依頼

まず本書の「困ったときは」をよくお読みのうえ、もう一度お調べください。それでも異常があるときは、お買い上げの販売店、またはヤマハ修理ご相談センターへご連絡ください。

● 製品の状態は詳しく

修理をご依頼いただくときは、製品名、モデル名などとあわせて、故障の状態をできるだけ詳しくお知らせください。

◆ 修理に関するお問い合わせ

ヤマハ修理ご相談センター



ナビダイヤル(全国共通番号)

0570-012-808

ナビダイヤル® ※固定電話は、全国市内通話料金でご利用いただけます。通話料金は音声案内で確認できます。

上記番号でつながらない場合は TEL 053-460-4830 へおかけください。

受付 月曜日～金曜日 10:00～17:00
(土曜、日曜、祝日およびセンター指定の休日を除く)

FAX 東日本(北海道/東北/関東/甲信越/東海)
03-5762-2125
西日本(北陸/近畿/中国/四国/九州/沖縄)
06-6649-9340

◆ 修理品お持込み窓口

受付 月曜日～金曜日 10:00～17:00
(土曜、日曜、祝日およびセンター指定の休日を除く)
* お電話は、ヤマハ修理ご相談センターでお受けします。

東日本サービスセンター

〒143-0006
東京都大田区平和島 2 丁目 1-1 JMT 京浜 E 棟 A-5F
FAX 03-5762-2125

西日本サービスセンター

〒556-0011
大阪市浪速区難波中 1 丁目 13-17 ナンバ辻本ビル 7F
FAX 06-6649-9340

* 名称、住所、電話番号、営業時間などに変更になる場合があります。

◆ クラビノーバの仕様や取り扱いに関するお問い合わせ

ご購入の特約店または下記ヤマハお客様コミュニケーションセンターへお問い合わせください。

お客様コミュニケーションセンター 電子ピアノ・キーボードご相談窓口



ナビダイヤル(全国共通番号)

0570-006-808

ナビダイヤル® ※固定電話は、全国市内通話料金でご利用いただけます。通話料金は音声案内で確認できます。

上記番号でつながらない場合は TEL 053-460-5272 へおかけください。

受付 月曜日～金曜日 10:00～17:00
(土曜、日曜、祝日およびセンター指定の休日を除く)
<https://jp.yamaha.com/support/>

◆ ウェブサイトのご案内

ヤマハ株式会社ホームページ
<https://jp.yamaha.com/>

ヤマハピアノ・電子ピアノサイト
<https://jp.yamaha.com/piano/>

ヤマハ サポート・お問い合わせ
<https://jp.yamaha.com/support/>

ヤマハミュージックデータショップ
<https://yamhamusicdata.jp/>

ヤマハ株式会社

〒430-8650 静岡県浜松市中区中沢町 10-1

* 都合により、住所、電話番号、名称、営業時間などに変更になる場合がございますので、あらかじめご了承ください。

Manual Development Group
© 2021 Yamaha Corporation

2021年11月 発行
MWMA-A0

VEN4550