

Merci d'avoir acquis ce violon Yamaha.

Avant de commencer à jouer...

Afin de profiter au mieux de votre instrument et de le faire en toute sécurité, nous vous recommandons de lire entièrement ce mode d'emploi avant de commencer à en jouer.

Prenez soin de votre instrument

Suivez les conseils ci-après pour prolonger la durée de vie de votre violon.

- Soyez attentif lorsque vous transportez l'instrument. Veillez à le manipuler avec soin et à ne pas lui faire subir de choc, en évitant de le cogner contre d'autres objets ou de le faire tomber.
- L'exposition de votre violon et/ou de son archet à certaines conditions ambiantes, notamment les changements brusques de température, peut l'endommager assez sévèrement. Prenez toutes les précautions utiles pour protéger l'instrument des conditions suivantes :
 - Exposition au soleil.
 - Températures excessivement élevées ou basses.
 - Humidité excessivement élevée ou basse.
 - Poussière ou vibrations excessives.
- Évitez de laisser votre violon dans un véhicule pour une durée prolongée. Les températures extrêmes comme celles que l'on peut connaître en été ou en hiver peuvent endommager aussi bien le violon que l'archet.
- Veillez à nettoyer régulièrement votre instrument avec un chiffon doux et sec. N'utilisez en aucun cas de benzène, d'alcool ou de white spirit. N'utilisez jamais d'aérosol, quel qu'il soit, à proximité du violon. Cela risquerait d'endommager le vernis de l'instrument et son état général.
- Avant sa sortie d'atelier, votre violon a été réglé et il est prêt à l'emploi. Si toutefois vous estimez que des réglages complémentaires sont nécessaires, contactez votre revendeur Yamaha, car certaines modifications exigent l'intervention d'un spécialiste.
- Veillez à détendre les fils de l'archet avant de le ranger dans l'étui après avoir joué.
- Les parties chromées comme les mécaniques, les ferrures du manche, etc. peuvent se ternir avec le temps. Cela n'a aucune conséquence sur le fonctionnement de ces pièces. Lorsque les premières ternissures apparaissent, un nettoyage effectué dans le cadre de l'entretien normal de l'instrument devrait suffire à les faire disparaître. (Si le phénomène est plus avancé, un simple nettoyage peut s'avérer insuffisant.)
- L'instrument et de nombreuses pièces qui le complètent étant en bois, il se peut que dans certains cas, en fonction des conditions dans lesquelles il est utilisé, les objets entrant en contact avec lui (mains, parties du corps, chiffon de nettoyage, etc.) soient tâchés de noir. Cela n'a aucun effet indésirable sur les parties du corps et il suffit de nettoyer ces pigments à l'eau. Nous n'endosserons toutefois aucune responsabilité en cas de décoloration de vêtements ou autres objets ou de décoloration du bois de l'instrument.

Consignes de sécurité

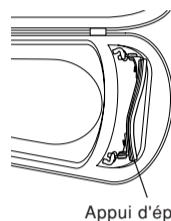
Veillez observer les consignes de sécurité suivantes.

- Pour prévenir tout accrochage, maintenez toujours une distance suffisante entre vous et les autres personnes ou objets lorsque vous jouez du violon. De par sa forme, l'archet peut blesser quelqu'un si vous ne faites pas attention en permanence.
- Dans la mesure du possible, ne bougez pas l'archet lorsque vous ne l'utilisez pas. Ne le balancez pas, ne le jetez pas, ne lui faites pas subir de mouvement qui pourrait éventuellement nuire à d'autres gens, à des objets ou à l'archet lui-même.
- Faites attention à ne pas vous faire pincer les mains ou les doigts lorsque vous refermez l'étui de l'instrument.

Rangement de l'appui d'épaule (dans son étui)

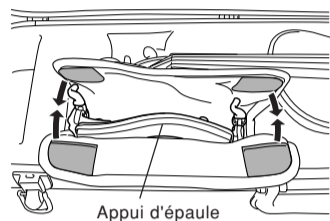
L'étui est équipé d'un support d'appui d'épaule. Placer l'appui d'épaule dans le support comme représenté sur l'illustration ci-dessous et immobilisez-le avec le fermoir à crochet et à boucle monté sur le bord de la couverture en tissu.

V5SA/V5SC



Appui d'épaule

V5SKU

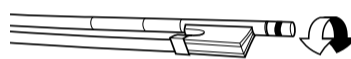


Appui d'épaule

À propos de l'archet

- Utilisez la colophane fournie et frottez-la délicatement sur les fils de l'archet. Assurez-vous que la colophane est bien appliquée régulièrement partout sur toute la longueur des fils de l'archet.
- Détendez systématiquement les fils de l'archet quand ce dernier n'est pas utilisé.

Tournez l'écrou pour ajuster la tension des fils de l'archet.



* Suivant la région où le violon a été acheté, il se peut que l'archet, l'appui d'épaule et la colophane ne soient pas inclus.

Accordage de l'instrument

Attention !

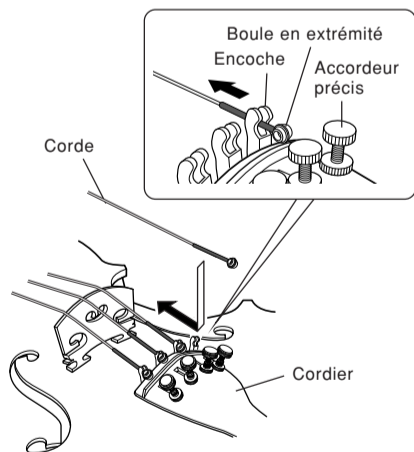
- Au moment d'effectuer l'accordage ou le remplacement des cordes, ne tenez jamais l'instrument près du visage. En effet, si une corde venait à casser, vous risquez d'être sérieusement blessé aux yeux.
- Ne remplacez jamais toutes les cordes à la fois, remplacez-les l'une après l'autre. Le fait de retirer les quatre cordes du violon en même temps entraînera la chute du chevalet, la chute du cordier ou bien créera d'autres problèmes.
- Au moment d'accorder les cordes, ne desserrez ni serrez jamais excessivement l'accordeur précis. Cela peut entraîner l'endommagement du violon voire provoquer du bruit pendant l'exécution d'un morceau.

Fixation des cordes au cordier

V5SA/V5SKU

[Taille 4/4, 3/4, 1/2]

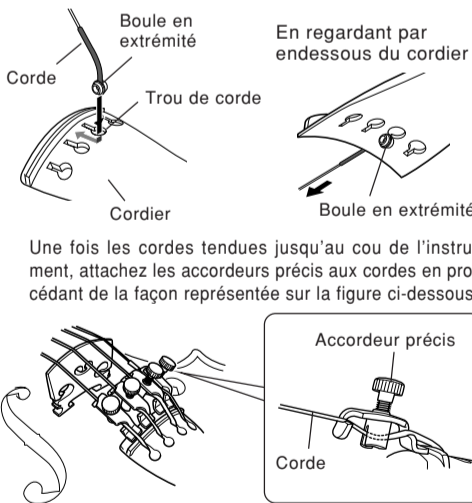
Au niveau du cordier, accrochez la boule en extrémité de la corde dans l'encoche de l'accordeur précis.



V5SA

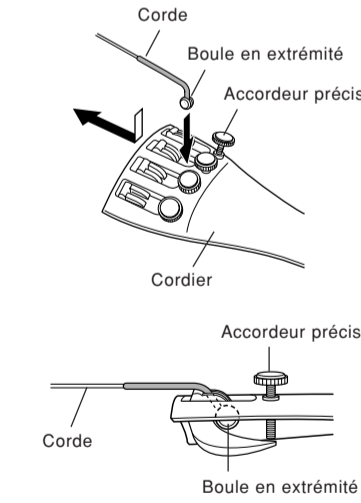
[Taille 1/4, 1/8]

Au niveau du cordier, accrochez la boule en extrémité de la corde dans l'encoche du trou de corde.



V5SC

Au niveau du cordier, accrochez la boule en extrémité de la corde dans l'encoche de l'accordeur précis.

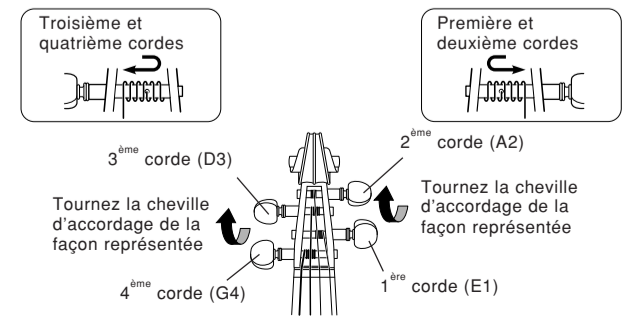


Enroulement des cordes

Insérez la corde dans le trou de sa cheville d'accordage correspondante et enroulez la corde sur la cheville en procédant de la façon représentée sur la figure ci-contre.

Enroulez deux fois autour de la cheville à partir du bord tandis que les autres tours doivent progresser vers la cheville d'accordage.

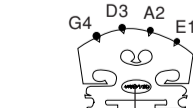
Enroulez la corde comme représenté sur la figure ci-dessous.



Vérification de la position du chevalet

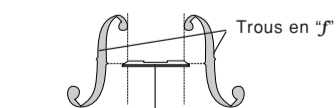
Tout en accordant le violon ou lors du remplacement des cordes, vérifiez le positionnement et l'angle d'inclinaison du chevalet.

Vérifiez que les cordes ont bien été engagées dans les échancrures correspondantes du chevalet.



Vérifiez que le côté du chevalet avec le logo est bien dirigé vers le cordier.

Vérifiez que le chevalet est bien placé entre les échancrures dans les trous en "f" comme représenté sur la figure ci-dessous.



Vérifiez que le côté du chevalet avec le logo est bien dirigé vers le cordier.

