

YAMAHA

Clavinova

CLP-560

CLP-360

Owner's Manual
Bedienungsanleitung
Mode d'emploi
Manual de instrucciones

IMPORTANT

Check your power supply

Make sure that your local AC mains voltage matches the voltage specified on the name plate on the rear panel. In some areas a voltage selector may be provided on the bottom panel (CLP-560) or rear panel (CLP-360) of the main unit. Make sure that the voltage selector is set for the voltage in your area (on the CLP-560 this must be done before the main unit is installed during assembly — see page 4).

WICHTIG

Überprüfen der Netzspannung

Sicherstellen, daß die örtliche Netzspannung den Angaben zur Betriebsspannung auf der Rückseite des Keyboards entspricht. Die Modelle für einige Bestimmungsländer weisen einen Spannungswähler auf der Unterseite (CLP-560) bzw. Rückseite (CLP-360) auf. In diesem Fall darauf achten, daß die Einstellung des Spannungswählers der Netzspannung entspricht (beim CLP-560 muß dies vor dem Anbringen und Aufstellen des Keyboards durchgeführt werden — siehe Seite 4).

IMPORTANT

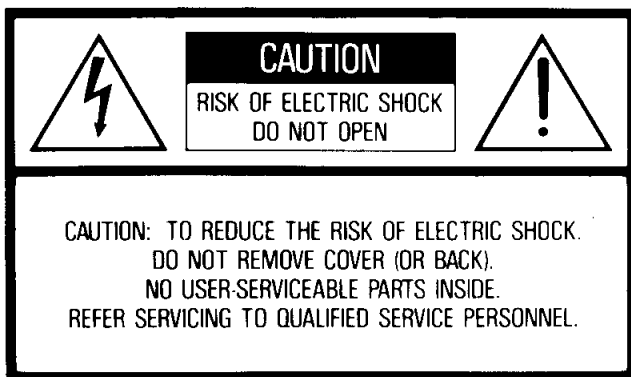
Contrôler la source d'alimentation

S'assurer que la tension secteur locale correspond à la tension indiquée sur la plaque d'identification située sur le panneau arrière. Les modèles destinés à certaines régions peuvent être équipés d'un sélecteur de tension situé sur le panneau inférieur (CLP-560) ou sur le panneau arrière (CLP-360) de l'unité principale. Vérifier que le sélecteur est bien réglé pour la tension secteur utilisée (Avec le CLP-560, ceci doit être effectué avant la pose du clavier pendant l'installation — voir page 5).

IMPORTANTE

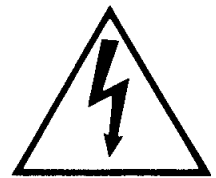
Verifique la alimentación de corriente

Asegúrese de que el voltaje local de CA concuerde con el especificado en la placa de identificación del panel trasero. En algunas áreas, la unidad viene provista de un selector de voltaje en el panel inferior (CLP-560) o trasero (CLP-360). Asegúrese de que este selector esté en la posición correspondiente al voltaje de su área (En el CLP-560 esto debe hacerse antes de instalar la unidad principal durante el montaje; vea la página 5).



See bottom of keyboard enclosure for graphic symbol markings

The lightning flash with arrowhead symbol, within an equilateral triangle, is intended to alert the user to the presence of uninsulated "dangerous voltage" within the product's enclosure that may be of sufficient magnitude to constitute a risk of electric shock to persons.



The exclamation point within an equilateral triangle is intended to alert the user to the presence of important operating and maintenance (servicing) instructions in the literature accompanying the product.



IMPORTANT SAFETY AND INSTALLATION INSTRUCTIONS

INFORMATION RELATING TO POSSIBLE PERSONAL INJURY, ELECTRIC SHOCK, AND FIRE HAZARD POSSIBILITIES HAS BEEN INCLUDED IN THIS LIST.

WARNING -When using electronic products, basic precautions should always be followed, including the following:

1. Read all Safety and Installation Instructions, Explanation of Graphical Symbols, and assembly instructions (where applicable) BEFORE using your Yamaha electronic product. Check unit weight specifications before you attempt to move this instrument!
2. Main Power Supply Verification: Your Yamaha electronic product has been manufactured specifically for the main supply voltage used in your area. If you should move, or if any doubt exists, please contact your dealer for instructions. The main supply voltage required by your electronic product is printed on the name plate. For name plate location, see "PREPARATION" item.
3. This product may be equipped with a polarized line plug (one blade wider than the other). If you are unable to insert the plug into the outlet, contact an electrician to have your obsolete outlet replaced. Do NOT defeat the safety purpose of the plug. Yamaha products not having polarized plugs incorporate construction methods and designs that do not require line plug polarization.
4. **WARNING**-Do NOT place objects on your electronic product's power cord or place the unit in a position where anyone could trip over, walk over, or roll anything over cords of any kind. Do NOT allow your electronic product or its bench to rest on or be installed over cords of any type. Improper installations of this type create the possibility of a fire hazard and/or personal injury.
5. Environment: Your electronic product should be installed away from heat sources such as a radiator, heat registers and/or other products that produce heat. Additionally, the unit should not be located in a position that exposes the cabinet to direct sunlight, or air currents having high humidity or heat levels.
6. Your Yamaha electronic product should be placed so that its location or position does not interfere with its proper ventilation.
7. Some Yamaha electronic products may have benches that are either a part of the product or supplied as an optional accessory. Some of these benches are designed to be dealer assembled. Please make sure that the bench is stable before using it. The bench supplied by Yamaha was designed for seating only. No other uses are recommended.
8. Some Yamaha electronic products can be made to operate with or without the side panels or other components that constitute a stand. These products should be used only with the components supplied or a cart or stand that is recommended by the manufacturer.
9. Do not operate for a long period of time at a high volume level or at a level that is uncomfortable. If you experience any hearing loss or ringing in the ears, you should consult an audiologist.
10. Do not use your Yamaha electronic product near water or in wet environments. For example, near a swimming pool, spa, or in a wet basement.
11. Care should be taken so that objects do not fall, and liquids are not spilled, into the enclosure through openings.
12. Your Yamaha electronic product should be serviced by a qualified service person when:
 - a. The power-supply cord or plug has been damaged: or
 - b. Objects have fallen, or liquid has been spilled into the product: or
 - c. The product has been exposed to rain: or
 - d. The product does not operate, exhibits a marked change in performance: or
 - e. The product has been dropped, or the enclosure of the product has been damaged.
13. When not in use, always turn your Yamaha electronic product "OFF". The power-supply cord of the product should be unplugged from the outlet when it is to be left unused for a long period of time. Notes: In this case, some units may lose some user programmed data. Factory programmed memories will not be affected.
14. Do not attempt to service the product beyond that described in the user-maintenance instructions. All other servicing should be referred to qualified service personnel.
15. Electromagnetic Interference (RFI). This series of Yamaha electronic products utilizes digital (high frequency pulse) technology that may adversely affect Radio/TV reception or the operation of other devices that utilize digital technology. Please read FCC Information on back cover for additional information.

PLEASE KEEP THIS MANUAL
FOR FUTURE REFERENCE!

INTRODUCTION

Thank you for choosing a Yamaha CLP-560 or CLP-360 Clavinova. Your Clavinova is a fine musical instrument that employs advanced Yamaha music technology. With the proper care, your Clavinova will give you many years of musical pleasure.

- Stereo sampling of the CLP-560 acoustic piano voices offers unmatched realism and expressive power, while the AWM (Advanced Wave Memory) tone generator system offers rich, realistic reproductions of all other voices.
- 32 or 16-note polyphony in the CLP-560, and 16 or 8-note polyphony in the CLP-360, depending on the selected voice, permit use of sophisticated playing techniques.
- Piano-like touch response — adjustable in 3 stages — provides extensive expressive control and outstanding playability.

- Dual play mode allow 2 voices to be played simultaneously.
- Unique Clavinova Tone voice provides a fresh sound for new musical expression.
- MIDI compatibility and a range of MIDI functions make the Clavinova useful in a range of advanced MIDI music systems.

In order to make the most of your Clavinova's performance potential and features, we urge you to read this Owner's Manual thoroughly, and keep it in a safe place for later reference.

VORWORT

Herzlichen Dank für den Kauf des Yamaha Clavinovas CLP-560 bzw. CLP-360. Ihr Clavinova ist ein vielseitiges Keyboard, das mit modernster Yamaha Musiktechnologie arbeitet. Bei umsichtiger Handhabung wird es Ihnen viele Jahre Musikspaß bieten.

- Stereo-Sampling von akustischen Klavierklängen beim CLP-560 sorgt für unvergleichlich realistische Stereo-Pianostimmen mit natürlicher Ausdrucksvielfalt, während das Yamaha AWM Wellenspeicher-Tongeneratorsystem volle, natürlich klingende Stimmen auf der Basis von digital aufgezeichneten Instrumenten erzeugt.
- Die je nach gewählter Stimme 32- oder 16notige Polyphonie des CLP-560 bzw. 16- oder 8notige Polyphonie des CLP-360 erlaubt komplizierteste Spieltechniken.

- Die pianoähnliche Anschlagsansprache (drei Empfindlichkeiten vorwählbar) des Clavinovas ermöglicht eine nuanzenreiche Akzentuierung und exakte Expression.
- Mit der DUAL-Betriebsart können zwei Stimmen simultan gespielt werden.
- Die spezielle CLAVINOVA TONE-Stimme bewirkt einen lebendigen neuen Sound.
- Aufgrund der MIDI-Kompatibilität und der integrierten MIDI-Funktionen kann das Clavinova problemlos in komplexe MIDI-Systeme integriert werden.

Um das großartige Potential des Clavinovas voll ausschöpfen zu können, bitten wir Sie, diese Bedienungsanleitung sorgfältig zu lesen und zur späteren Bezugnahme an einem sicheren Ort aufzubewahren.

INTRODUCTION

Nous vous remercions d'avoir choisi le Clavinova Yamaha CLP-560 ou CLP-360. Le Clavinova est un instrument de musique perfectionné faisant appel aux innovations les plus récentes de la technologie musicale mise au point par Yamaha. Si vous utilisez votre Clavinova avec le soin qui convient, il vous donnera de grandes satisfactions pendant de longues années.

- Le système d'échantillonnage stéréo des voix de piano acoustique du CLP-560 vous offre une puissance et un réalisme d'expression inégalés, alors que le système générateur de sons AWM (de l'anglais Advanced Wave Memory) ultra-sophistiqué de Yamaha permet une reproduction riche et réaliste de toutes les autres voix.
- Selon la voix sélectionnée, une polyphonie de 16 ou de 32 notes dans le cas du CLP-560, ou de 16 ou 8 notes dans le cas du CLP-360, permet d'utiliser des techniques d'exécution extrêmement complexes.

- Une réponse au toucher similaire à celle d'un piano — réglable sur 3 paliers — vous permet un plus grand contrôle de l'expression et vous offre des possibilités d'exécution extraordinaires.
- Le mode d'exécution double permet de jouer 2 voix simultanément.
- La voix CLAVINOVA TONE au son unique vous offre de nouvelles possibilités d'expression.
- La compatibilité MIDI et toute une série de fonctions MIDI permettent d'utiliser le Clavinova dans de très nombreux systèmes musicaux MIDI.

Afin d'obtenir du Clavinova le maximum des possibilités et fonctions qu'il offre, nous vous conseillons de lire attentivement ce manuel d'instructions et de le conserver dans un endroit sûr afin de pouvoir vous y référer ultérieurement si besoin est.

INTRODUCCIÓN

Muchas gracias por comprar una Clavinova CLP-560 o CLP-360 de Yamaha. Su Clavinova es un buen instrumento musical que emplea la avanzada tecnología musical de Yamaha. Con un cuidado apropiado, le dará muchos años de placer musical.

- El muestreo estéreo de las voces de piano acústico de la CLP-560 le ofrecen un realismo y un poder de expresión sin precedentes, mientras que el sistema del generador de tonos AWM (Memoria de Ondas Avanzada) ofrece unas reproducciones ricas y reales de todas las demás voces.
- Polifonía de 16 o 32 notas de la CLP-560, y la polifonía de 8 o 16 notas de la CLP-360, dependiendo de la voz seleccionada, que permiten el uso de las técnicas de interpretación más sofisticadas.

- Respuesta de pulsación como un piano acústico, ajustable en 3 etapas, proporciona un gran control expresivo y una excelente capacidad de interpretación.
- Los modos dual y dividido permiten tocar simultáneamente 2 voces.
- Las voces de tonos únicas de la Clavinova proporcionan un sonido fresco para nuevas expresiones musicales.
- Compatibilidad MIDI y un margen de funciones MIDI que hacen a la Clavinova útil en un margen de sistemas musicales MIDI avanzados.

Para poder aprovechar al máximo el potencial de interpretación y características de la Clavinova, le aconsejamos leer este manual del propietario completamente, y guardarlo en un lugar seguro para futuras referencias.

CONTENTS

KEYBOARD STAND ASSEMBLY	4
TAKING CARE OF YOUR CLAVINOVA	11
THE CONTROLS AND CONNECTORS	11
PREPARATION	13
LISTEN TO THE DEMONSTRATION	13
PLAYING THE CLAVINOVA	14
DUAL MODE	14
TOUCH SENSITIVITY	14
TRANSPOSITION	15
PITCH CONTROL	15
MIDI FUNCTIONS	16
A Brief Introduction to MIDI	16
MIDI "Messages" Transmitted & Received by the Clavinova	16
MIDI Transmit & Receive Channel Selection	17
MIDI FUNCTION CHART	17
Local Control ON/OFF	17
Program Change ON/OFF	18
Control Change ON/OFF	18
The Multi-Timbre Mode	18
The Split & Left Local OFF Mode	19
The Split & Right Local OFF Mode	19
Transmitting the Panel Settings (CLP-560 only)	19
TROUBLESHOOTING	20
OPTIONS & EXPANDER MODULES	20
MIDI DATA FORMAT	21
SPECIFICATIONS	58

INHALT

ZUSAMMENBAU DES KEYBOARDSTÄNDERS UND AUFSTELLUNG	4
VORSICHTSMASSNAHMEN	23
BEDIENELEMENTE UND ANSCHLÜSSE	23
VORBEREITUNG	25
SPIELEN DER DEMO-STÜCKE	25
SPIELEN AUF DEM CLAVINOVA	26
DUAL-BETRIEBSART	26
ANSCHLAGSEMPFINDLICHKEIT	26
TRANSPOSITION	27
EINSTIMMFUNKTION	27
MIDI-FUNKTIONEN	28
Eine kurze Einführung in MIDI	28
Vom Clavinova übertragene und empfangene MIDI-Meldungen	28
Wahl des MIDI-Sende/Empfangskanals	29
MIDI-FUNKTIONSLISTE	29
Lokalsteuerung AN/AUS	29
Programmwechsel AN/AUS	30
Steuerelement AN/AUS	30
Die Multi-Timbre-Betriebsart	30
Klaviaturteilung & Lokalsteuerung AUS für linke Hälfte	31
Klaviaturteilung & Lokalsteuerung AUS für rechte Hälfte	31
Übertragen der Clavinova-Einstelldaten (nur beim CLP-560)	31
FEHLERSUCHE	32
SONDERZUBEHÖR UND EXPANDERMODULE ...	32
MIDI-DATENFORMAT	33
TECHNISCHE DATEN	58

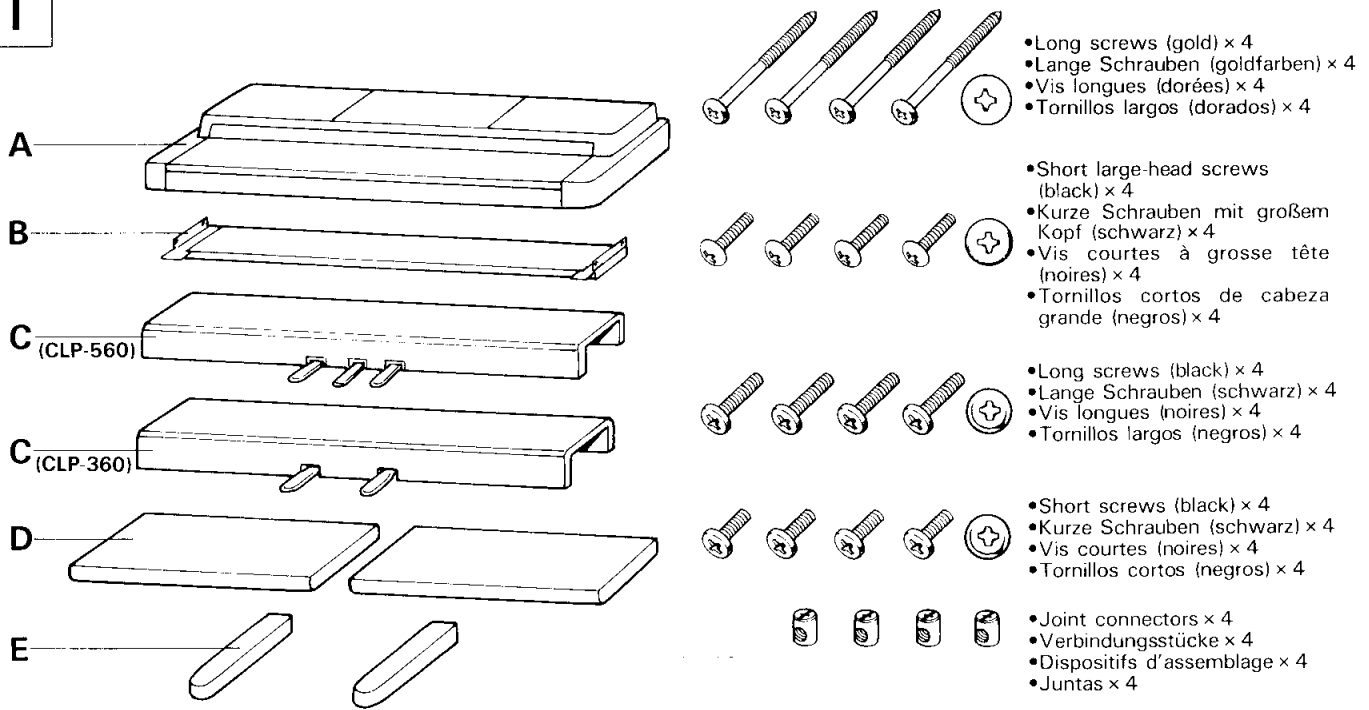
TABLE DES MATIERES

SUPPORT DE CLAVIER	5
ENTRETIEN DU CLAVINOVA	35
COMMANDES ET CONNECTEURS	35
PREPARATIFS	37
ECOUTE DE DEMONSTRATION	37
EXECUTION AU CLAVINOVA	38
MODE DUAL	38
SENSIBILITE AU TOUCHER	38
TRANSPOSITION	39
REGLAGE DE LA HAUTEUR TONALE	39
FONCTIONS MIDI	40
Quelques mots sur l'interface MIDI	40
"Messages" MIDI transmis et reçus par le Clavinova	40
Sélection des canaux MIDI de transmission et de réception	41
FONCTIONS MIDI	41
Commande locale ON/OFF	41
Changement de programme ON/OFF	42
Changement de commande ON/OFF	42
Mode multitimbral	42
Mode split, local gauche OFF	43
Mode split, local droit OFF	43
Transmission des réglages de panneau (CLP-560 uniquement)	43
DEPISTAGE DES PANNES	44
OPTIONS ET MODULES EXPANDEURS	44
FORMAT DES DONNEES MIDI	45
SPECIFICATIONS	58

INDICE

MONTAJE DEL SOPORTE DEL TECLADO	5
CUIDADOS DE SU CLAVINOVA	47
CONTROLES Y CONECTORES	47
PREPARACION	49
ESCUCHA DE LA CANCION DE DEMOSTRACION	49
TOCANDO LA CLAVINOVA	50
EL MODO DUAL	50
SENSIBILIDAD DE PULSACION	50
TRANSPOSICION	51
CONTROL DEL TONO	51
FUNCIONES MIDI	52
Una breve introducción a MIDI	52
"Mensajes" MIDI transmitidos y recibidos por la Clavinova	52
Selección del canal de transmisión y recepción MIDI	53
GRAFICO DE FUNCIONES MIDI	53
Activación/desactivación de control local	53
Activación/desactivación de cambio de programa	54
Activación/desactivación de cambio de control	54
Modo de timbres múltiples	54
Modo de división y desactivación local izquierda	55
Modo de división y desactivación local derecha	55
Transmisión de los ajustes del panel (sólo CLP-560)	55
LOCALIZACION Y REPARACION DE AVERIAS ...	56
OPCIONES Y MODULOS EXPANSORES	56
FORMATO DE DATOS MIDI	57
ESPECIFICACIONES	58

1



KEYBOARD STAND ASSEMBLY

Note: We do not recommend attempting to assemble the Clavinova alone. The job can be easily accomplished, however, with only two people.

1 Open the box and remove all the parts.

On opening the box you should find the parts shown in the illustration to the above. Check to make sure that all the required parts are provided.

2 Assemble the side panels (D) and base boards (E).

Install the joint connectors in side panels (D) as shown in the illustration, then secure the base boards (E) to the side panels (D) with the long gold-colored screws.

* When installing the joint connectors in the holes in the side panels (D), make sure that the arrows printed on their upper surface face in the direction shown in the illustration.

* Make sure that the left and right base boards are facing in the proper direction as shown in the illustration. The grooved edge of each base board should face inward.

3 Attach the side panels (D) to the pedal box (C).

Place the pedal box on top of the brackets attached to the side panels (D), and attach using the four short large-head black-colored screws.

ZUSAMMENBAU DES KEYBOARDSTÄNDERS UND AUFSTELLUNG

HINWEIS: Wir raten davon ab, die Montage und Aufstellung des Clavinovas alleine auszuführen. Zwei Personen können das Clavinova jedoch problemlos zusammenbauen und aufstellen.

1 Versandkarton öffnen und alle Teile auspacken.

Der Karton sollte all die in der obigen Abbildung gezeigten Teile enthalten. Vergewissern Sie sich, daß alle benötigten Teile vorhanden sind.

2 Die Seitenplatten (D) und die Bodenplatten (E) montieren.

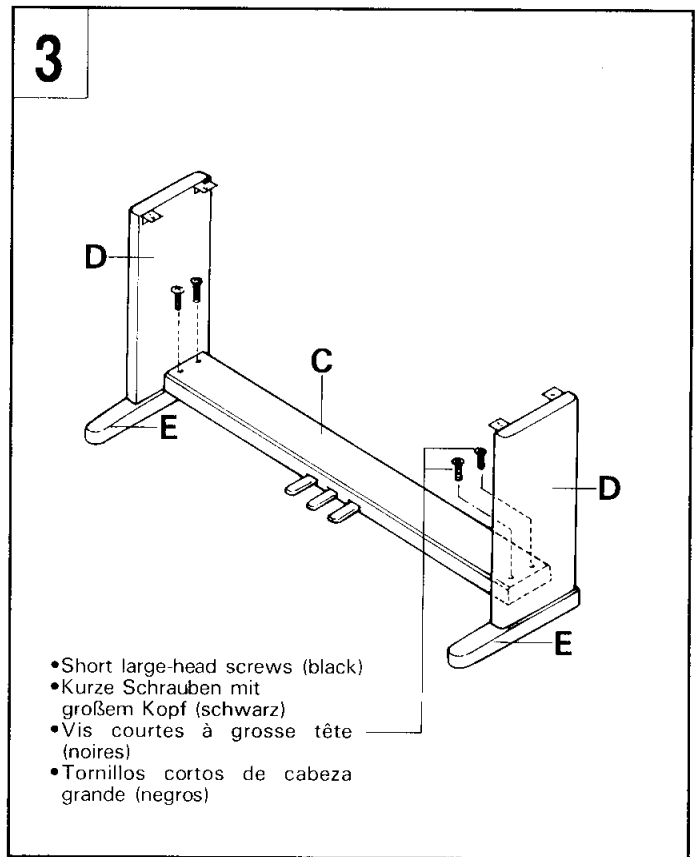
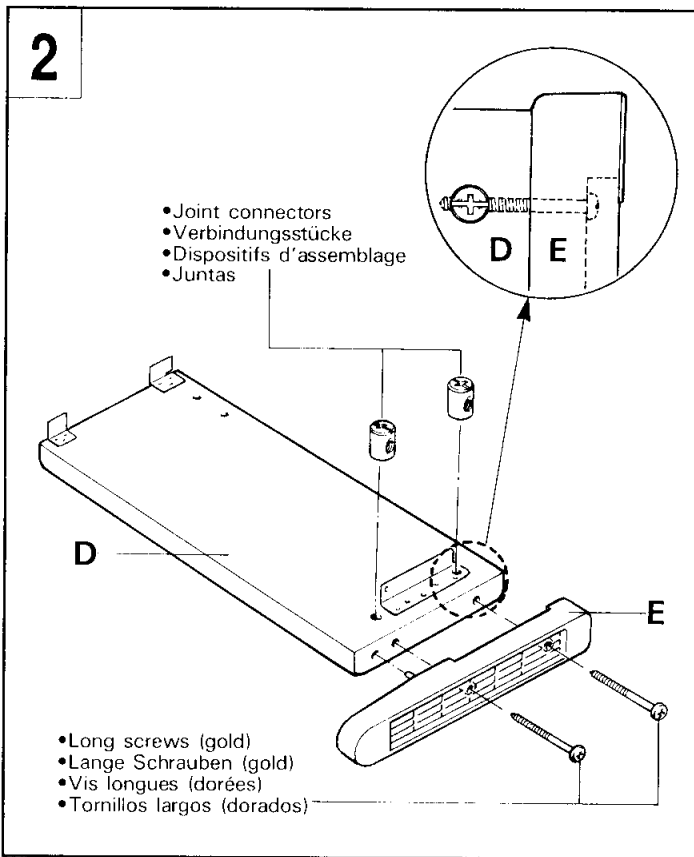
Die Verbindungsstücke entsprechend der Abbildung in die Seitenplatten (D) einsetzen. Dann die Bodenplatten (E) mit den langen goldfarbenen Schrauben an den Seitenplatten (D) anbringen.

* Beim Einsetzen der Verbindungsstücke in die Seitenplatten (D) sicherstellen, daß die Pfeile auf den Oberseiten wie in der Abbildung ausgerichtet sind.

* Sicherstellen, daß die linke und die rechte Bodenplatte in die gezeigte Richtung weisen. Die Kante mit der Nut sollte bei beiden Platten dabei nach innen zeigen.

3 Die Seitenplatten (D) am Pedalkasten (C) anbringen.

Den Pedalkasten auf die Halterungen an den Seitenplatten (D) aufsetzen und mit den vier kurzen schwarzen Schrauben mit großem Kopf befestigen.



SUPPORT DU CLAVIER

Remarque: Nous ne vous conseillons pas d'essayer d'assembler le Clavinova seul. Toutefois, ce travail peut être facilement exécuté par deux personnes.

1 Ouvrir le carton et retirer toutes les pièces

Les pièces indiquées sur l'illustration devraient toutes se trouver dans le carton. Vérifier qu'il n'en manque aucune.

2 Monter les panneaux latéraux (D) sur les supports inférieurs (E)

Poser les dispositifs d'assemblage sur les panneaux latéraux (D) de la manière illustrée, puis fixer les supports inférieurs (E) aux panneaux latéraux (D) à l'aide des vis longues dorées.

* Lors de la pose des dispositifs d'assemblage dans les trous des panneaux latéraux (D), veiller à ce que les flèches marquées sur leur surface supérieure pointent dans le sens indiqué sur l'illustration.

* Veiller à ce que les supports inférieurs droit et gauche soient orientés de la manière illustrée. Le bord découpé de chaque support doit être dirigé vers l'intérieur.

3 Fixer les panneaux latéraux (D) au pédalier (C)

Poser le pédalier sur les ferrures des panneaux latéraux (D) et fixer à l'aide de quatre vis courtes à grosse tête de couleur noire.

MONTAJE DEL SOPORTE DEL TECLADO

Nota: Aunque el soporte del teclado de la Clavinova puede montarlo sólo una persona, aconsejamos que se haga el trabajo entre dos personas porque resulta mucho más fácil.

1 Abra la caja y extraiga todas las partes.

Al abrir la caja debe buscar las partes mostradas en la ilustración. Compruebe para asegurarse de que todas las partes requeridas se han suministrado.

2 Monte los paneles laterales (D) y los tableros de la base (E).

Instale los conectores de unión en los paneles laterales (D) como se muestra en la ilustración, y entonces fije los tableros de la base (E) a los paneles laterales (D) con los tornillos dorados largos.

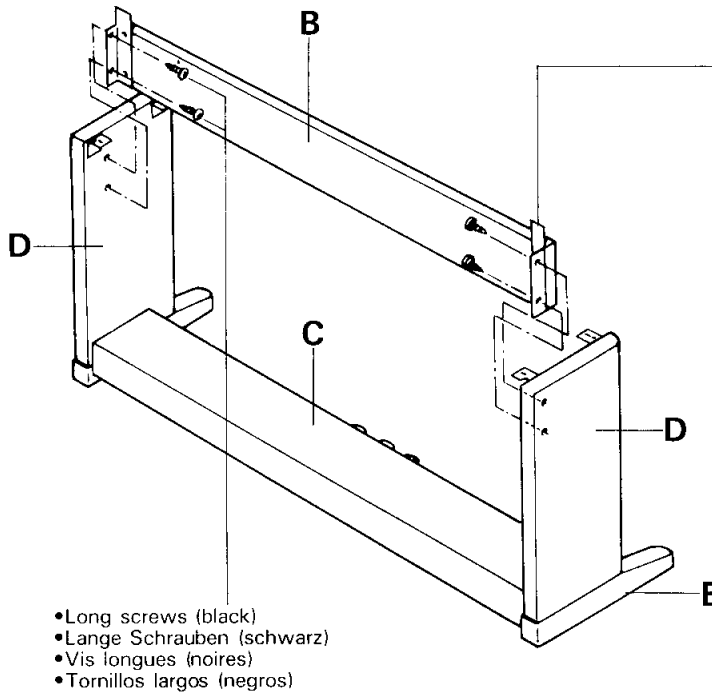
* Cuando instale los conectores de unión en los orificios de los paneles laterales (D), asegúrese de que las flechas impresas en sus superficies superiores indican la dirección mostrada en la ilustración.

* Asegúrese de que los tableros de la base izquierda y derecha están encarados en la dirección correcta como se muestra en la ilustración. El borde ranurado de cada tablero de la base debe quedar encarado hacia adentro.

3 Una los paneles laterales (D) a la caja de pedales (C).

Coloque la caja de pedales en la parte superior de las ménsulas unidas a los paneles laterales (D), y una usando los cuatro tornillos coloreados en negro de cabeza larga.

4



- Long screws (black)
- Lange Schrauben (schwarz)
- Vis longues (noires)
- Tornillos largos (negros)

- The protruding sections of the metal brackets at each end of the center panel must face upward.
- Der Vorsprung der Metallbeschläge an beiden Enden der Mittelstrebe muß nach oben weisen.
- Les parties en saillie des ferrures situées à chaque extrémité du panneau central doivent être dirigées vers le haut.
- Las partes salientes de las ménsulas metálicas de cada extremo del panel central deben quedar encaradas hacia arriba.

4 Attach the center panel (B) to the side panels (D).

The center panel (B) is installed between the side panels (D) with the center lug on each end closer to the pedal side of the pedal box. Each side of the center panel is attached using two long black screws.

5 Install the main unit (A).

Place the main unit on the side panels (D) with the screws on its bottom panel (toward the rear of the main unit) just behind the grooves in the brackets located at the top of the side panels (D), then slide the keyboard forward until it stops.

Align the holes on the bottom panel of the main unit (A) with the holes in the brackets on the side panels (D), then screw in and securely tighten the four short black-colored screws.

Note: Check that the CLP-560 voltage selector—located on the bottom of the main unit (A)—is set properly for the AC mains voltage in your area before installing the main unit. If adjustment is necessary, set the voltage selector with a “—” screwdriver and then install the main unit.

4 Die mittlere Platte (B) an den Seitenplatten (D) befestigen.

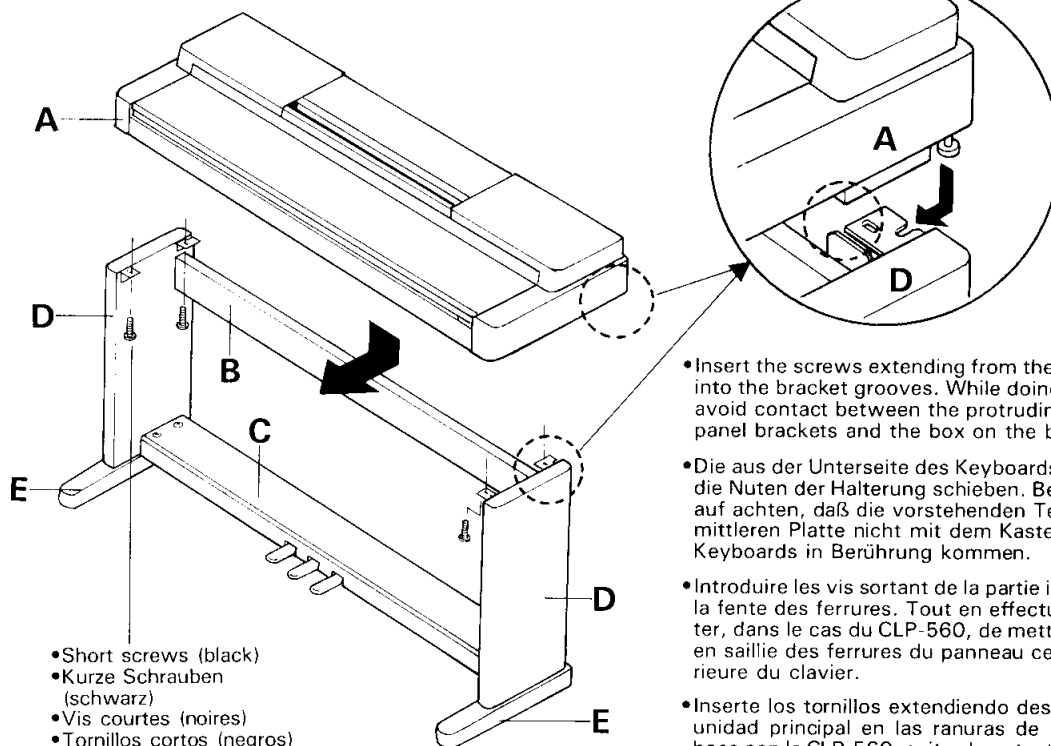
Die mittlere Platte (B) mit den mittleren Ösen an beiden Enden näher an der Pedalseite des Pedalkastens installieren. Die beiden Seiten der mittleren Platte mit jeweils zwei der langen schwarzen Schrauben fixieren.

5 Keyboard (A) installieren

Das Keyboard so auf die Seitenplatten (D) aufsetzen, daß die Schrauben auf der Bodenplatte (hinten) genau hinter den Kerben der Halterungen auf den Seitenplatten (D) zu liegen kommen. Dann das Keyboard bis zum Anschlag nach vorne schieben.

Die Löcher in der Bodenplatte des Keyboards (A) mit den Löchern in den Halterungen auf den Seitenplatten (D) ausrichten und die vier kurzen schwarzen Schrauben fest hineindreihen.

Hinweis: Vor dem Anbringen des Keyboards (A) sicherstellen, daß der Spannungswähler beim CLP-560 auf der Unterseite auf die örtliche Netzspannung eingestellt ist. Den Wähler erforderlichenfalls mit einem Schlitzschraubenzieher verstellen und dann das Keyboard anbringen.

5

- Short screws (black)
- Kurze Schrauben (schwarz)
- Vis courtes (noires)
- Tornillos cortos (negros)

- Insert the screws extending from the bottom of the main unit into the bracket grooves. While doing this with the CLP-560, avoid contact between the protruding portions of the center panel brackets and the box on the bottom of the main unit.
- Die aus der Unterseite des Keyboards regenden Schrauben in die Nuten der Halterung schieben. Beim CLP-560 hierbei darauf achten, daß die vorstehenden Teile der Halterung an der mittleren Platte nicht mit dem Kasten an der Unterseite des Keyboards in Berührung kommen.
- Introduire les vis sortant de la partie inférieure du clavier dans la fente des ferrures. Tout en effectuant cette opération éviter, dans le cas du CLP-560, de mettre en contact les parties en saillie des ferrures du panneau central avec la partie inférieure du clavier.
- Inserte los tornillos extendiendo desde la parte inferior de la unidad principal en las ranuras de la ménsula. Mientras lo hace con la CLP-560, evite el contacto entre las partes salientes de las ménsulas del panel central y la caja de la parte inferior de la unidad principal.

4 Fixer le panneau central (B) aux panneaux latéraux (D)

Le panneau central (B) doit être posé entre les panneaux latéraux (D) avec le tenon central situé à chaque extrémité placé le plus près du côté pédale du pédalier. Le panneau central est fixé de chaque côté au moyen de deux vis longues de couleur noire.

5 Poser le clavier (A)

Placer le clavier sur les panneaux latéraux (D), avec les vis de son panneau inférieur (situées vers l'arrière du clavier) placées immédiatement derrière les rainures des ferrures situées à la partie supérieure des panneaux latéraux (D), puis faire glisser le clavier vers l'avant jusqu'à ce qu'il vienne en butée.

Aligner les trous du panneau inférieur du clavier (A) sur les trous des ferrures des panneaux latéraux (D), puis introduire et serrer à fond les quatre vis courtes de couleur noire.

Remarque: Vérifier que le sélecteur de tension du CLP-560, situé à la partie inférieure du clavier (A), est bien réglé pour la tension secteur de la région d'utilisation avant de poser le clavier. En cas de nécessité, régler le sélecteur de tension à l'aide d'un tournevis plat, puis poser le clavier.

4 Una el panel central (B) a los paneles laterales (D).

El panel central (B) está instalado entre los paneles laterales (D) con el saliente central de cada extremo cerca al lado de los pedales de la caja de pedales. Cada lado del panel central está unido con dos tornillos negros largos.

5 Instale la unidad principal (A)

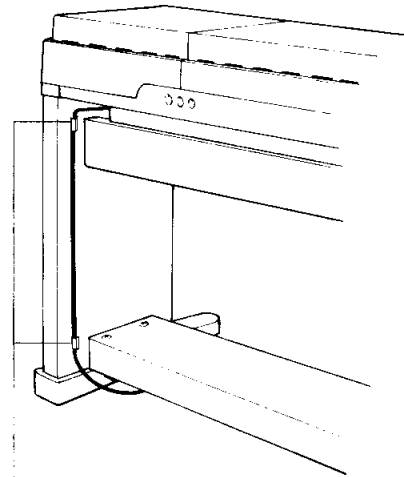
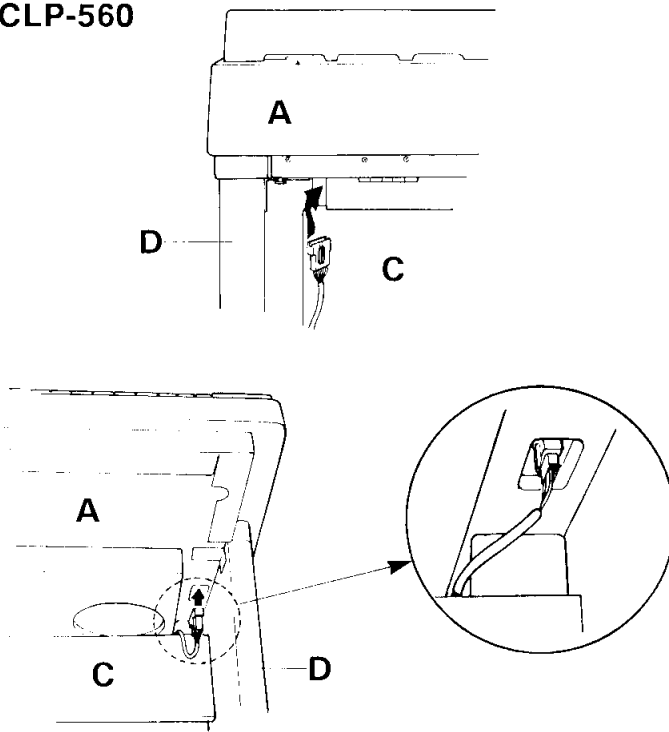
Coloque la unidad principal sobre los paneles laterales (D) con los tornillos de su panel inferior (hacia la parte trasera de la unidad principal) colocados justo detrás de las ranuras de las ménsulas ubicadas en la parte superior de los paneles laterales (D), y deslice el teclado hacia adelante hasta el tope.

Alinee los orificios del panel inferior de la unidad principal (A) con los orificios de las ménsulas de los paneles laterales (D), luego enrosque y apriete bien los cuatro tornillos cortos coloreados en negro.

Nota: Confirme que el selector de voltage del CLP-560, ubicado debajo de la unidad principal (A), esté en la posición correspondiente al voltage de CA suministrado en su área antes de instalar la unidad principal. Si no lo estuviera, ajústelo con un destornillador e instale después la unidad principal.

6

CLP-560



- Cord holder
- Pedalkabelhalter
- Monture de cordon
- Soportes de cable

6 Connect the pedal cords.

CLP-560: Pass the pedal cord through the two cord holders on the side panel. Then, from the rear, pass the plug and cord through the space between the center panel bracket and the speaker box, as shown in the illustration. The plug will now be protruding towards the front of the unit, and can be plugged into the corresponding connector on the bottom of the main unit (A). The plug should be inserted with its pin-side facing towards the speaker box.

CLP-360: Attach the pedal cord to the two pedal cord holders located on the side panel, then insert the pedal cord plug into the connector located at the bottom of the main unit's rear panel, making sure that the tab on the plug faces forward.

* Check to make sure that all screws have been securely tightened.

7 Be sure to set the adjuster.

For stability, an adjuster is provided on the bottom of the pedal box (C). Rotate the adjuster until it comes in firm contact with the floor surface. The adjuster ensures stable pedal operation and facilitates pedal effect control.

* If the adjuster is not in firm contact with the floor surface, distorted sound may result.

6 Die Pedalkabel anschließen.

CLP-560: Das Pedalkabel durch die beiden Kabelhalter an den Seitenplatten führen. Stecker und Kabel danach gemäß der Abbildung von der Rückseite her durch den Zwischenraum zwischen der mittleren Platte und dem Lautsprechergehäuse führen. Der Stecker ist nun von der Vorderseite her zu erreichen und kann an die zugehörige Buchse an der Unterseite des Keyboards (A) angeschlossen werden. Den Stecker mit den Stiften in Richtung Lautsprechergehäuse anschließen.

CLP-360: Das Pedalkabel an den beiden Kabelhaltern der Seitenplatten befestigen und den Stecker des Kabels danach mit dem Vorsprung nach vorne weisend an die zugehörige Buchse unten an der Rückwand des Keyboards anschließen.

* Sicherstellen, daß alle Schrauben gut festgezogen sind.

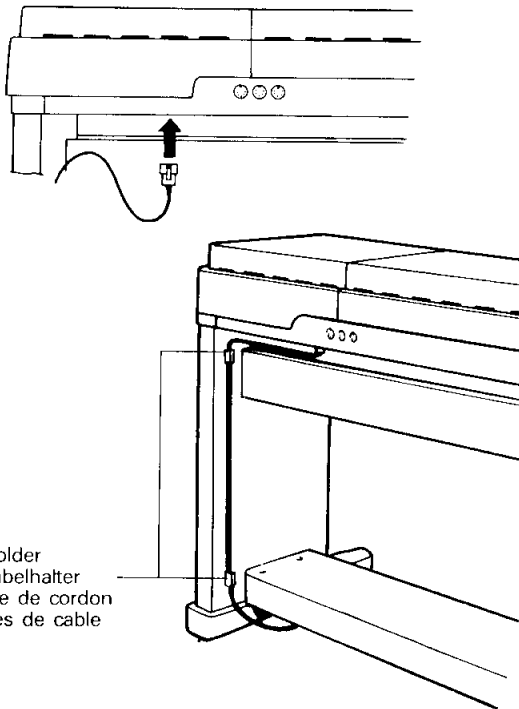
7 Unbedingt die Stützschaube einstellen.

Um eine gute Stabilität zu gewährleisten, befindet sich unten an der Pedalkonsole (C) eine Stützschaube. Die Stützschaube drehen, bis sie den Boden berührt. Die Stützschaube verhindert ein Verrutschen der Pedalkonsole beim Spielen und vereinfacht die Effektsteuerung über das Pedal.

* Falls die Stützschaube nicht fest am Boden aufsitzt, kann es zu Klangverzerrungen kommen.

6

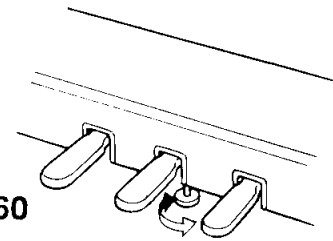
CLP-360



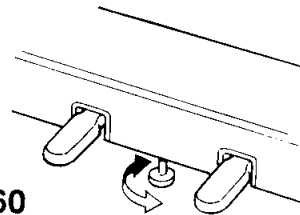
- Cord holder
- Pedalkabelhalter
- Monture de cordon
- Soportes de cable

7

CLP-560



CLP-360



- Rotate the adjuster until it comes in firm contact with the floor surface.
- Die Stützschaube drehen, bis sie fest am Boden aufsitzt.
- Tourner le dispositif de réglage jusqu'à ce qu'il soit en contact ferme avec la surface du sol.
- Gire el ajustador hasta que quede en firme contacto con la superficie del piso.

6 Connecter les cordons du pédalier

CLP-560: Faire passer le cordon du pédalier par les deux montures de cordon du panneau latéral. Faire ensuite passer la prise et le cordon par l'arrière dans l'espace séparant la ferrure de panneau central et le haut-parleur, comme illustré. Le cordon sort alors de l'avant et peut être branché à la prise correspondante située à la partie inférieure du clavier (A). La prise doit être branchée avec les languettes dirigées vers le haut-parleur.

CLP-360: Fixer le cordon du pédalier à l'aide des deux montures de cordon situées sur le panneau latéral et brancher ensuite le cordon de pédalier à la prise située à la partie inférieure du panneau arrière du clavier en veillant à ce que les languettes de la prise du cordon soient dirigées vers l'avant.

* Vérifier que toutes les vis sont serrées à fond.

7 Ne pas oublier de régler la hauteur du pédalier

Pour assurer la stabilité du pédalier (C), un dispositif de réglage est prévu à sa partie inférieure. Le tourner jusqu'à ce qu'il soit en contact ferme avec la surface du sol. Ce dispositif assure la stabilité du pédalier lors de son utilisation et facilite la commande au pied des effets.

* Si ce dispositif n'est pas en contact ferme avec le sol, il peut se produire une distorsion du son.

6 Conecte los cables de los pedales

CLP-560: Pase el cable de los pedales a través de los dos soportes de los cables del panel lateral. Luego, desde atrás, pase la clavija y el cable a través del espacio entre la ménsula del panel central y la caja de altavoces, como se muestra en la ilustración. La clavija saldrá ahora hacia la parte frontal de la unidad, y puede ser enchufada en el conector correspondiente de la parte inferior de la unidad principal (A). La clavija debe insertarse con su lado de la patilla encarada hacia la caja de altavoces.

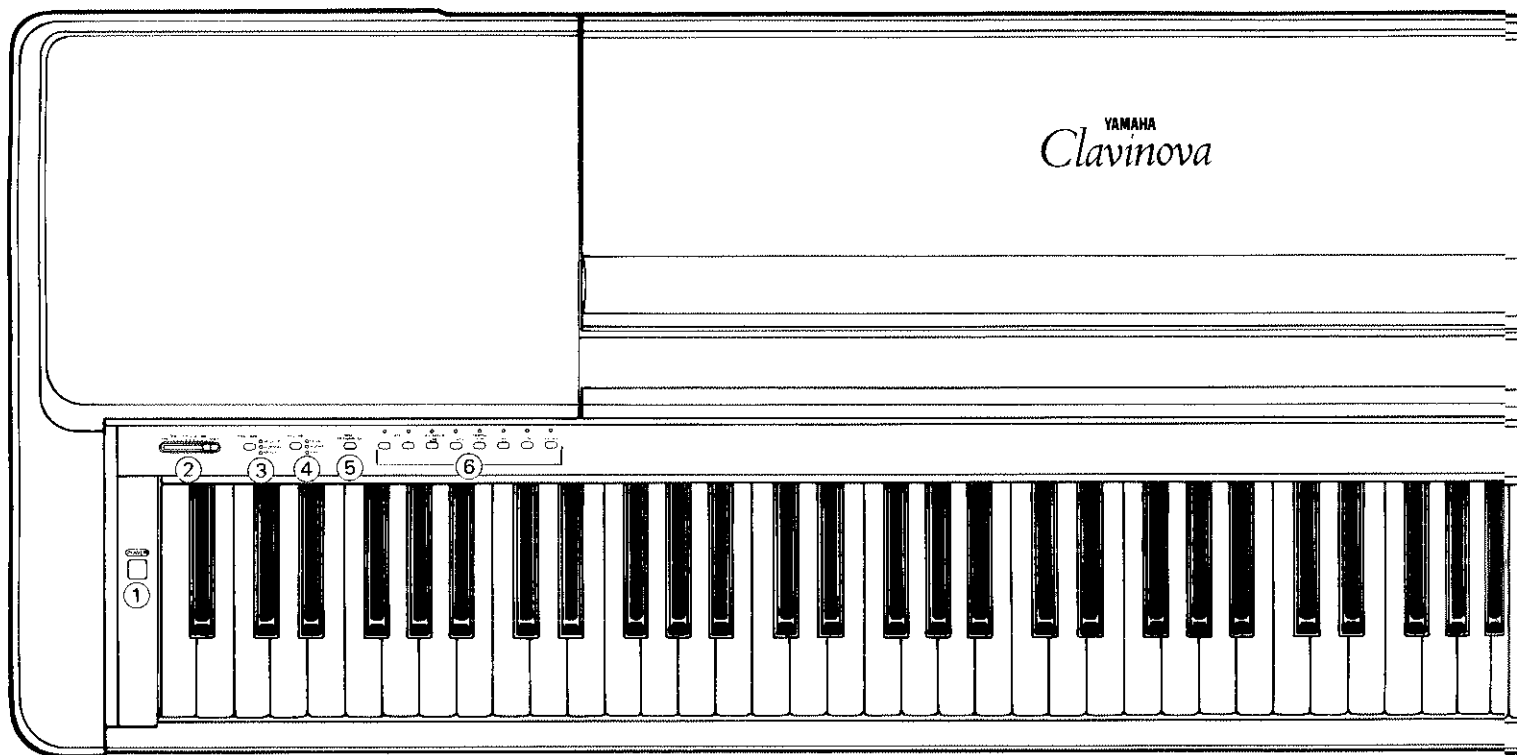
CLP-360: Una el cable de los pedales a los dos soportes de los cables de los pedales ubicados en el panel lateral, luego inserte la clavija del cable de los pedales en el conector ubicado en la parte inferior del panel posterior de la unidad principal, asegurándose de que la lengüeta de la clavija queda encarada hacia delante.

* Confirme que todos los tornillos estén firmemente apretados.

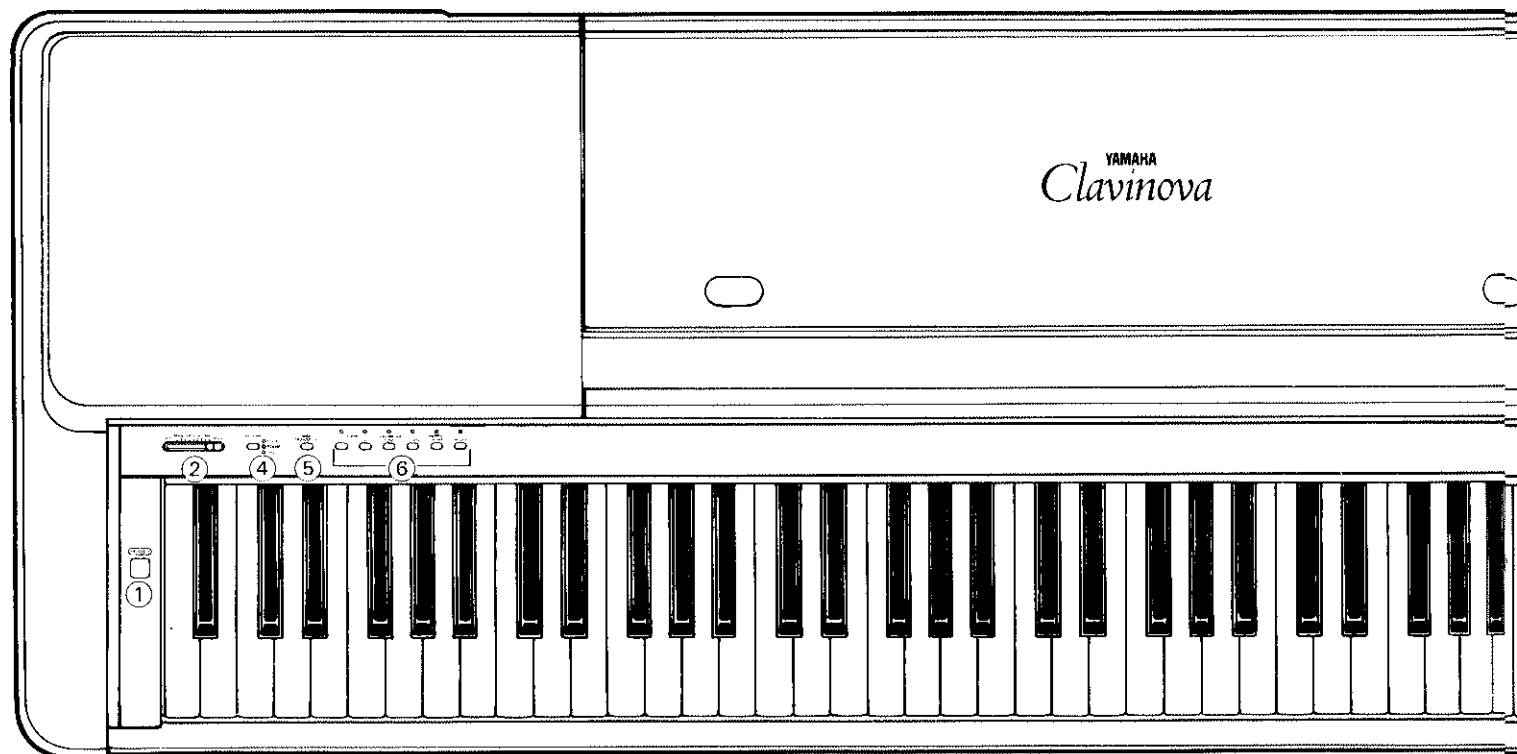
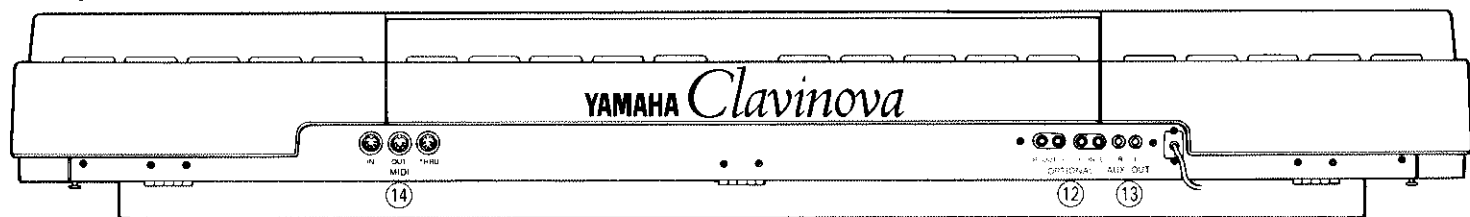
7 Asegúrese de ajustar el ajustador

Un ajustador ha sido instalado debajo de la caja de pedales (C) para dar estabilidad a la misma. Gire el ajustador hasta que quede en firme contacto con la superficie del piso. El ajustador asegura una estable operación de los pedales y facilita el control del efecto de los mismos.

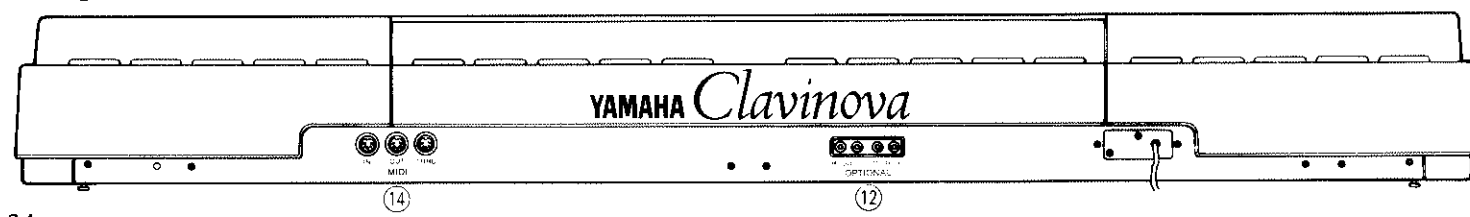
* Si el ajustador no está en firme contacto con la superficie del piso, se puede producir distorsión del sonido.

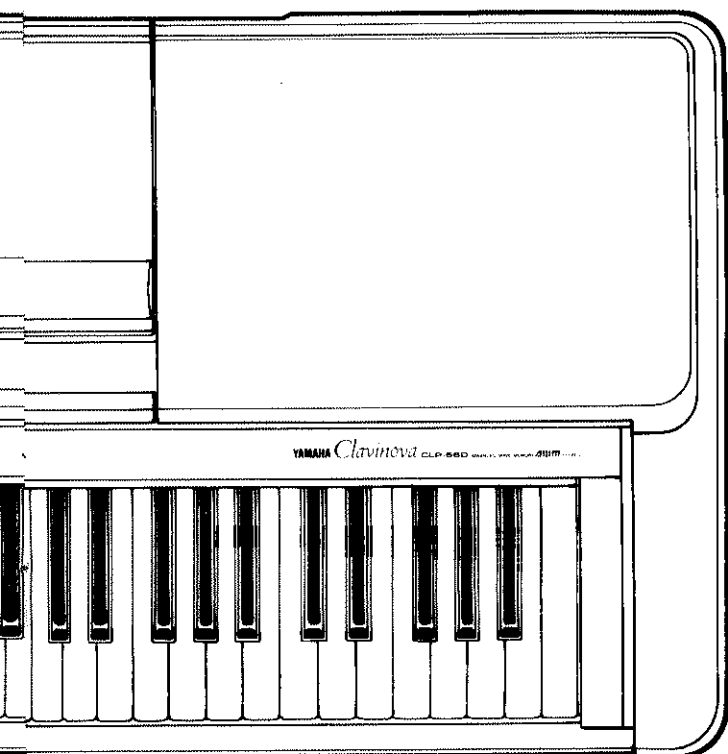


⑪

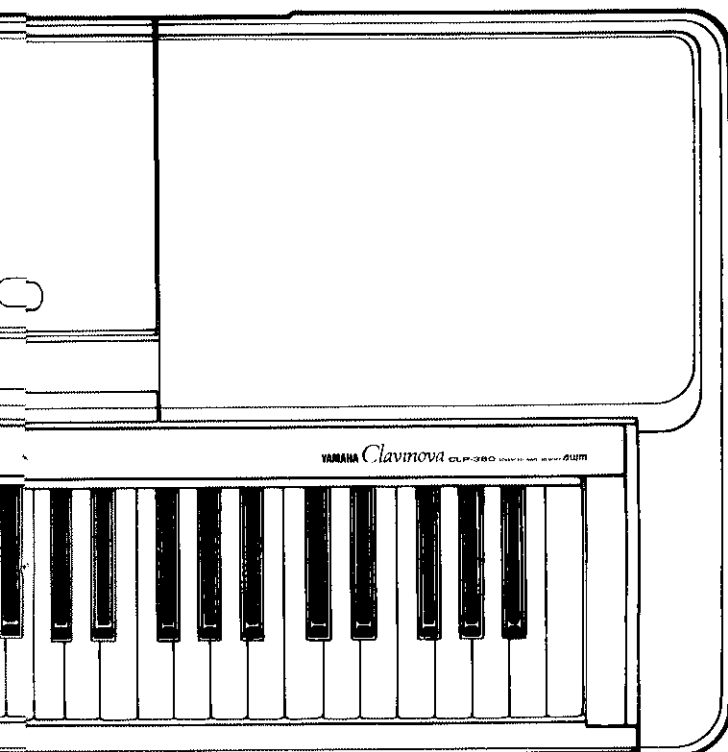
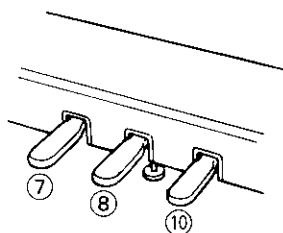


⑪

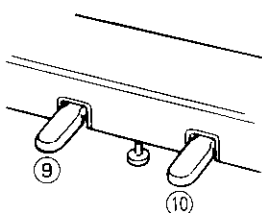




CLP-560



CLP-360



ENTRETIEN DU CLAVINOVA

Le Clavinova est un instrument de musique perfectionné méritant d'être traité avec beaucoup de soin. Pour que le Clavinova conserve pendant de longues années son bel aspect neuf et ses performances musicales, respecter les instructions suivantes.

1. Ne jamais ouvrir le coffret et ne jamais toucher aux circuits internes.
2. Toujours mettre l'instrument hors tension après l'avoir utilisé et le recouvrir avec la housse fournie (CLP-360) ou avec le cache-clavier incorporé (CLP-560).
3. Nettoyer le coffret et le clavier du Clavinova en utilisant exclusivement un chiffon propre légèrement humide. Il est possible d'utiliser un produit de nettoyage neutre. Ne jamais utiliser un produit de nettoyage détergent, de la cire, un solvant, ou un chiffon imprégné de produits chimiques car cela risque de ternir et d'endommager le fini.
4. Ne jamais mettre de produits au vinyle sur le Clavinova. Le contact du vinyle peut endommager le fini d'une manière irréversible.
5. Installer le Clavinova dans un endroit à l'abri des rayons directs du soleil, de la chaleur et de l'humidité.
6. Ne jamais forcer les commandes, les connecteurs et autres pièces du Clavinova et éviter de le rayer ou de le heurter avec des objets durs.

COMMANDES ET CONNECTEURS

1. Interrupteur d'alimentation [POWER]

Appuyer sur la touche [POWER] une première fois pour mettre sous tension et une deuxième fois pour mettre hors tension. Le témoin à LED du sélecteur de voix PIANO 1 s'allume à la mise sous tension.

2. Commande principale de réglage du volume [MASTER VOLUME]

La commande [MASTER VOLUME] permet de régler le niveau (volume) sonore produit par le Clavinova. La commande [MASTER VOLUME] permet également de régler le volume du casque d'écoute branché à la prise HEADPHONE (11).

3. Commande de brillance [BRILLIANCE] (CLP-560)

Cette commande permet de modifier la qualité tonale ou "timbre" de la voix sélectionnée. Trois réglages sont prévus: MELLOW, NORMAL et BRIGHT.

Pour sélectionner un des réglages de brillance, appuyer sur la touche [BRILLIANCE] plusieurs fois de suite jusqu'à ce que le témoin correspondant au réglage souhaité s'allume (les témoins s'allument l'un après l'autre à chaque pression sur la touche [BRILLIANCE]).

Le réglage NORMAL donne la tonalité normale de la voix sélectionnée. Pour obtenir un son plus clair ou plus net, faire coulisser la commande sur la position BRIGHT et pour obtenir un son plus doux, plus enveloppant, la faire coulisser sur la position MELLOW.

Remarque: La brillance est automatiquement réglée sur NORMAL à la mise sous tension.

4. Touche de réverbération [REVERB]

La touche [REVERB] donne accès à un certain nombre d'effets numériques qui peuvent être utilisés pour ajouter profondeur et puissance d'expression.

Pour sélectionner un effet, appuyer plusieurs fois de suite sur la touche [REVERB] jusqu'à ce que le témoin correspondant à l'effet souhaité s'allume (les témoins s'allument l'un après l'autre chaque fois que la touche [REVERB] est sollicitée.) Aucun effet n'est produit lorsque tous les témoins sont éteints.

PEDAL

Lorsque le témoin PEDAL est allumé, un effet réverb est appliqué chaque fois que la pédale damper est enfoncée.

ROOM

Cette position ajoute au son un effet reverb continu, similaire à la réverbération acoustique produite dans une salle aux dimensions moyennes.

HALL

Pour obtenir un effet de réverbération vraiment ample, utiliser la position HALL. L'effet obtenu est similaire à la réverbération naturelle se produisant dans une grande salle de concert.

Remarque: A la mise sous tension tous les effets réverb sont OFF.

5. Touche MIDI/Transposition [MIDI/TRANSPPOSE]

La touche [MIDI/TRANSPPOSE] donne accès à la fonction de transposition (permettant de monter ou de baisser la hauteur tonale de la totalité du clavier) et aux fonctions MIDI du Clavinova. Pour plus de détails, voir les instructions données sous les titres "TRANSPPOSITION" et "FONCTIONS MIDI" aux pages 39 et 40 respectivement.

6. Sélecteurs de voix

Le CLP-360 est pourvu de six sélecteurs de voix et le CLP-560 de huit. Appuyer simplement sur un sélecteur pour sélectionner la voix correspondante. Le témoin à LED situé au-dessus du sélecteur de voix sollicité s'allume pour indiquer la voix sélectionnée.

Le CLP-560 et le CLP-360 sont également pourvus d'un mode DUAL permettant de jouer deux voix simultanément sur tout le clavier — Pour plus de détails, voir la page 38.

Remarque: La voix PIANO 1 est automatiquement sélectionnée à la mise sous tension de l'instrument.

7. Pédale douce (CLP-560)

Une pression sur la pédale douce réduit le volume et modifie légèrement le timbre des notes jouées.

8. Pédale sostenuto (CLP-560)

Lorsqu'on joue une note ou un accord sur le clavier et que l'on appuie en même temps sur la pédale sostenuto, la ou les notes sont prolongées tant que la pédale est maintenue enfoncée (de la même manière que si l'on appuyait sur la pédale damper) alors que les notes suivantes ne le sont pas. Ceci permet, par exemple, de jouer un accord avec sustain et les autres notes en staccato.

9. Pédale douce/sostenuto (CLP-360)

Cette pédale a deux modes distincts — le mode "pédale douce" et le mode "pédale sostenuto" pouvant être sélectionnés à volonté.

Mode Pédale Douce

Il s'agit du mode normal de la pédale douce/sostenuto. Ce mode est automatiquement sélectionné à la mise sous tension.

Dans ce mode, le fait d'appuyer sur la pédale réduit le volume et modifie très légèrement le timbre des notes jouées.

Mode Pédale Sostenuto

Le mode Pédale Sostenuto peut être sélectionné à partir du mode normal Pédale Douce en appuyant sur la touche [MIDI/TRANSPPOSE] (5) et en enfonçant une seule fois la pédale douce/sostenuto.

En mode Pédale Sostenuto, lorsqu'on joue une note ou un accord sur le clavier et que l'on appuie en même temps sur la pédale sostenuto, la ou les notes sont prolongées tant que la pédale est maintenue enfoncée (de la même manière que si l'on appuyait sur la pédale damper) alors que les notes suivantes ne le sont pas. Ceci permet, par exemple, de jouer un accord avec sustain et les autres notes en staccato. Il est possible de revenir au mode normal Pédale Douce à partir du mode Pédale Sostenuto en appuyant sur la touche [MIDI/TRANSPPOSE] et en enfonçant la pédale douce/sostenuto.

10. Pédale damper

Cette pédale fonctionne de la même manière que la grande pédale d'un piano acoustique. Lorsqu'on appuie sur cette pédale, les notes jouées ont un long sustain. Le fait de relâcher la pédale arrête (étouffe) immédiatement les notes avec sustain.

11. Prise de casque d'écoute (HEADPHONE)

Un casque stéréo standard peut être branché à cette prise pour faire des exercices en silence ou jouer tard la nuit. Les haut-parleurs internes sont automatiquement coupés lorsqu'un casque est branché à la prise HEADPHONE.

12. Prises d'entrée et de sortie d'options (OPTIONAL IN L/R et OUT L/R)

Ces prises ont été prévues essentiellement pour le raccordement de modules expandeurs Yamaha (comme par exemple l'unité reverb EME-1, l'expandeur sonore FM EMT-1, l'expandeur sonore AWM EMT-10, la boîte à rythmes EMR-1 ou le module orchestra à disque DOM-30) et pour connecter le Clavinova à une système de sonorisation stéréo.

Dans le cas de l'unité reverb EME-1, par exemple, les prises OPTIONAL OUT sont connectées aux prises LINE IN de l'unité EME-1 alors que les prises LINE OUT de l'unité EME-1 sont connectées aux prises OPTIONAL IN du Clavinova. Ceci permet d'appliquer des effets numériques d'excellente qualité, y compris les effets réverb et écho, au son du Clavinova. Voir les manuels d'instructions des modules expandeurs de la série EM pour plus de détails sur les raccordements.

13. Prises de sortie auxiliaire (AUX. OUT L/R) (CLP-560)

Les prises AUX. OUT L/MONO et R permettent de transmettre le son du Clavinova à un amplificateur d'instrument, une table de mixage, un amplificateur de puissance, ou un appareil d'enregistrement. Lorsque le Clavinova doit être connecté à un système de sonorisation mono, n'utiliser que la prise L/MONO. Lorsque la prise L/MONO est utilisée seule, les signaux du canal droit et du canal gauche sont combinés et sortis par la prise L/MONO de sorte que rien n'est perdu du son du Clavinova.

Remarque: Le signal des prises AUX. OUT ne doit jamais être renvoyé aux prises OPTIONAL IN, que ce soit directement ou indirectement via les équipements externes. Toujours utiliser les prises OPTIONAL IN et OUT pour connecter des unités Yamaha de la série EM ou d'autres équipements périphériques Yamaha.

14. Connecteurs MIDI IN, THRU et OUT

Le connecteur MIDI IN reçoit les données MIDI transmises par un appareil MIDI externe (comme par exemple l'unité de mémoire EMQ-1, l'enregistreur à disque DRC-20 ou le module orchestra à disque DOM-30) qui peuvent être utilisées pour commander le Clavinova. Le connecteur MIDI THRU retransmet toutes les données reçues par le connecteur MIDI IN, ce qui permet le raccordement en chaîne de plusieurs instruments ou autres appareils MIDI. Le connecteur MIDI OUT transmet les données MIDI générées par le Clavinova (par exemple, les données de note et de dynamique générées au clavier du Clavinova). Des explications plus détaillées sont données sous le titre "FONCTIONS MIDI" à la page 40).

PREPARATIFS

• Contrôler la source d'alimentation

S'assurer que la tension secteur locale correspond à la tension indiquée sur la plaque d'identification située sur le panneau inférieur. Les modèles destinés à certaines régions peuvent être équipés d'un sélecteur de tension situé sur le panneau inférieur (CLP-560) ou sur le panneau arrière (CLP-360) du clavier. Vérifier que le sélecteur est bien réglé pour la tension secteur de la région d'utilisation.

• Pupitre

En cas d'utilisation de partitions avec le Clavinova, sortir le pupitre incorporé dans le panneau supérieur en soulevant son bord arrière jusqu'au déclic de mise en place.

Pour abaisser le pupitre, le soulever légèrement et replier vers l'arrière les deux ferrures qui le supportent.

• Emplacement de la plaque d'identification

La plaque d'identification est située sur le panneau inférieur.

ECOUTE DE DEMONSTRATION

Le CLP-560 et le CLP-360 sont tous deux programmés pour jouer automatiquement un certain nombre de morceaux afin de donner une idée de la sonorité extraordinaire de ces instruments.

Morceaux de démonstration du CLP-560

1. Etude Op. 10-12 "Révolutionnaire" (F.F. Chopin)
2. Lac Louise (Minoru Kitano)
3. Après un rêve Op. 7-1 (G.U. Fauré)

Morceaux de démonstration du CLP-360

1. Impromptu Op. 142-3 (F. Schubert)
2. West Coast (Original)

Les morceaux de démonstration peuvent être sélectionnés et reproduits en appuyant sur la touche C7 (la touche la plus haute du clavier) tout en maintenant enfoncée la touche [MIDI/TRANPOSE].

Maintenir enfoncée la touche [MIDI/TRANPOSE] et appuyer sur la touche C7, une fois pour reproduire le premier morceau, deux fois pour reproduire le second morceau, ou trois fois pour reproduire le troisième morceau dans le cas du CLP-560. Le fait d'appuyer sur la touche C7 plus de trois fois dans le cas du CLP-560, ou plus de deux fois dans le cas du CLP-360, provoque la reproduction de tous les morceaux l'un après l'autre jusqu'à ce que la démonstration soit arrêtée en appuyant sur la touche [MIDI/TRANPOSE].



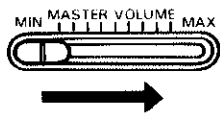
EXECUTION AU CLAVINOVA

Vérifier que le cordon d'alimentation du Clavinova est correctement branché à une prise secteur murale et procéder de la manière suivante:

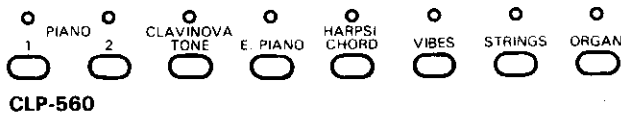
- Appuyer sur l'interrupteur [POWER] situé sur la gauche du clavier pour mettre sous tension. Lorsque le Clavinova est sous tension, le témoin du sélecteur de voix [PIANO 1] s'allume (la voix PIANO 1 est automatiquement sélectionnée à la mise sous tension).



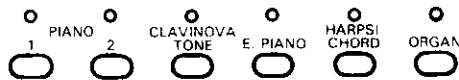
- Mettre la commande [MASTER VOLUME] au trois-quart de sa course vers la position "MAX". Commencer à jouer et régler alors la commande [MASTER VOLUME] de manière à obtenir le niveau d'écoute le plus confortable.



- Sélectionner la voix souhaitée en appuyant sur un des sélecteurs de voix.



CLP-560



CLP-360

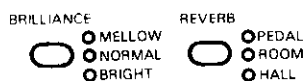
- Exécuter une mélodie.

Avec le CLP-560, les voix PIANO 2 et HARPSI-CHORD ont une polyphonie de 32 notes, ce qui signifie qu'il est possible de jouer 32 notes en même temps. Toutes les autres voix ont une polyphonie de 16 notes.

Avec le CLP-360, toutes les voix, à l'exception de la voix CLAVINOVA TONE, ont une polyphonie de 16 notes. La voix CLAVINOVA TONE a une polyphonie de 8 notes.

Le Clavinova offre également une réponse au toucher similaire à celle d'un piano, ce qui veut dire que le volume et le timbre des notes sont fonction de la force avec laquelle elles sont jouées. Les variations possibles dépendent de la voix sélectionnée.

- Il est possible également d'ajouter des effets REVERB en utilisant la touche [REVERB]. Le CLP-560 offre en outre des effets de BRILLANCE. (Voir "COMMANDES ET CONNECTEURS" à la page 35.)



CLP-560

MODE DUAL

Le mode DUAL permet de jouer simultanément deux voix sur tout le clavier. Pour activer le mode DUAL, appuyer simultanément sur deux sélecteurs de voix — ou appuyer sur un sélecteur tout en maintenant un autre sélecteur enfoncé. Lorsque le mode DUAL est activé, les témoins des deux voix sélectionnées s'allument. Pour revenir au mode normal, appuyer sur n'importe quel sélecteur de voix.

A noter que si les deux sélecteurs de voix sont sollicités simultanément, les deux voix seront reproduites au même volume. Il est possible, cependant, de changer l'équilibre entre les deux voix en appuyant sur un sélecteur avant d'appuyer sur l'autre. La voix correspondant au sélecteur sollicité le premier sera reproduite avec un volume légèrement plus fort que la deuxième voix.

La polyphonie en mode DUAL est la suivante:

CLP-560		CLP-360	
Notes/Voix	Polyphonie	Notes/Voix	Polyphonie
32 + 32	16	16 + 16	8
16 + 32	10	8 + 16	5
16 + 16	8	—	—

SENSIBILITE AU TOUCHER

La sensibilité au toucher du CLP-560 et du CLP-360 peut être réglée sur trois paliers — DUR, MOYEN ou DOUX — en fonction des techniques de jeu individuelles.

Avec le réglage DUR, il est nécessaire de jouer les touches du clavier avec relativement de force pour produire un volume maximal.

Avec le réglage MOYEN, la dynamique du clavier est relativement standard. Ce réglage est automatiquement sélectionné à la mise sous tension.

Avec le réglage DOUX, le volume maximal peut être produit par une pression relativement légère des touches du clavier.

Pour sélectionner un réglage de sensibilité au toucher, maintenir enfoncée la touche [MIDI/TRANPOSE] et appuyer sur la touche [REVERB] jusqu'à ce que le témoin REVERB correspondant au réglage voulu s'allume.



TRANSPPOSITION

Le Clavinova possède une fonction de TRANSPPOSITION qui permet d'augmenter ou de diminuer la hauteur tonale de tout le clavier par bonds d'un demi-ton jusqu'à un maximum de six demi-tons. La "transposition" de la hauteur tonale du clavier du Clavinova facilite l'exécution en clefs à armure difficile et permet d'accorder la hauteur tonale du clavier sur le registre d'un chanteur ou d'un autre instrumentiste.

La touche [MIDI/TRANSPOSE] et les touches F#5 à F#6 du clavier sont utilisées pour la transposition.

1. Appuyer sur la touche [MIDI/TRANSPOSE] et la maintenir enfoncée.
2. Appuyer sur une touche comprise entre F#5 et F#6 selon l'ampleur de la transposition souhaitée.*
3. Relâcher la touche [MIDI/TRANSPOSE].

* Une pression sur la touche C6 donne la hauteur tonale normale du clavier. Une pression sur la première touche à gauche de C6 (B5) diminue la hauteur tonale d'un demi-ton, une pression sur la deuxième touche à gauche (B#5) la diminue d'un ton entier (deux demi-tons), etc. jusqu'à la touche F#5 qui diminue la hauteur tonale de 6 demi-tons. L'augmentation de la hauteur tonale est accomplie de la même manière en utilisant les touches à la droite de C6, jusqu'à F#6 qui augmente la hauteur tonale de 6 demi-tons.

Remarque: La hauteur normale du clavier est automatiquement sélectionnée à la mise sous tension.

REGLAGE DE LA HAUTEUR TONALE

La fonction de réglage de la hauteur tonale permet d'accorder le Clavinova sur une gamme de ± 50 centièmes par bonds approximatifs de 1,2 centième. Cent centièmes égalent un demi-ton, de sorte qu'il est possible d'accorder avec une grande précision la hauteur tonale d'ensemble sur une plage approximative d'un demi-ton. Cette fonction est utile pour accorder le Clavinova sur un autre instrument ou sur de la musique enregistrée,

Montée de l'instrument

1. Pour monter l'instrument (augmenter la hauteur tonale), maintenir simultanément enfoncées les touches A-1 et B-1.
2. Appuyer sur n'importe quelle touche comprise entre C3 et B3. A chaque pression sur l'une de ces touches la hauteur tonale est augmentée d'environ 1,2 centième, jusqu'à un maximum de 50 centièmes au-dessus de la hauteur tonale standard.
3. Relâcher les touches A-1 et B-1.

Baisse de l'instrument

1. Pour baisser l'instrument (diminuer la hauteur tonale), maintenir simultanément enfoncées les touches A-1 et A#-1.
2. Appuyer sur n'importe quelle touche comprise entre C3 et B3. A chaque pression sur l'une de ces touches la hauteur tonale est diminuée d'environ 1,2 centième, jusqu'à un maximum de 50 centièmes au-dessous de la hauteur tonale standard.
3. Relâcher les touches A-1 et A#-1.

Rétablissement de la hauteur tonale standard*

1. Pour rétablir la hauteur tonale standard (A3 = 440 Hz), maintenir simultanément enfoncées les touches A-1, A#-1 et B-1.
2. Appuyer sur n'importe quelle touche comprise entre C3 et B3.
3. Relâcher les touches A-1, A#-1 et B-1.

* La hauteur tonale standard (A3 = 440 Hz) est rétablie automatiquement à la mise sous tension.



Pour la commande de diapason (A-1+B-1/A-1+A#-1)

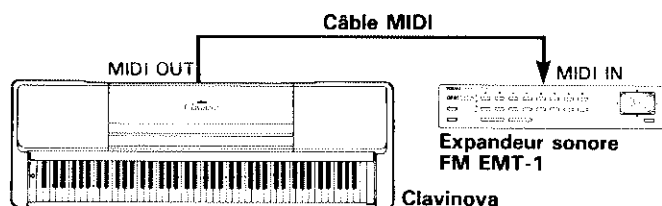
Pour la commande de diapason (C3 à B3)

Pour le transposeur (F#5 à F#6)

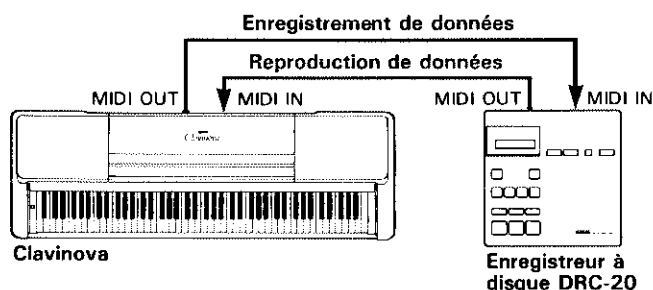
FONCTIONS MIDI

Quelques mots sur l'interface MIDI

MIDI, de l'anglais "Musical Instrument Digital Interface" (interface pour instruments de musique numériques), est une interface de communication utilisée mondialement qui permet le partage de données musicales entre divers instruments ou appareils musicaux compatibles MIDI et la commande mutuelle de ces appareils. Ceci permet de créer des "systèmes" d'instruments et appareils MIDI offrant une plus grande souplesse et davantage de possibilités de commande qu'un instrument isolé. A titre d'exemple, la plupart des claviers MIDI (y compris bien sûr le Clavinova) transmettent via le connecteur MIDI OUT des données de note et de dynamique (réponse au toucher) chaque fois qu'une note est jouée sur le clavier. Si le connecteur MIDI OUT est relié au connecteur MIDI IN d'un second clavier (synthétiseur, etc.) ou d'un générateur de sons, comme par exemple l'expandeur sonore FM EMT-1 (qui est essentiellement un synthétiseur sans clavier), le second clavier ou le générateur de sons répondront avec précision aux notes jouées sur le clavier de transmission. Ceci signifie qu'il est possible de jouer effectivement de deux instruments en même temps, ce qui donne un son multiinstrumental d'une grande richesse.



Le même type de transfert de données musicales est utilisé pour effectuer un enregistrement de séquence MIDI. Un enregistreur de séquence, comme par exemple l'unité de mémoire EMQ-1 ou l'enregistreur à disque DRC-20, peuvent être utilisés pour "enregistrer" les données MIDI transmises par le Clavinova. Lorsque les données enregistrées sont reproduites, le Clavinova joue automatiquement la séquence enregistrée dans ses moindres détails.



L'exemple donné ci-dessus n'est qu'un exemple extrêmement simple des innombrables possibilités d'utilisation offertes par l'interface MIDI. Le Clavinova offre de nombreuses fonctions MIDI, ce qui permet de l'utiliser dans des systèmes MIDI relativement complexes.

Remarque: Utiliser toujours un câble MIDI de bonne qualité pour relier les bornes MIDI IN et MIDI OUT. Ne jamais utiliser un câble ayant une longueur supérieure à 15 mètres du fait que de tel câbles peuvent capter du bruit, ce qui peut provoquer des erreurs dans la transmission des données.

"Messages" MIDI transmis et reçus par le Clavinova

Les données (ou messages) MIDI transmises et reçues par les Clavinova CLP-360 et CLP-560 sont les suivantes:

Données de note et de dynamique

Ces données disent au clavier de réception ou au générateur de sons de jouer une certaine note (spécifiée par un numéro de note MIDI) à un certain niveau dynamique (spécifié par une valeur de vélocité MIDI). Des données de note et de dynamique sont transmises par le Clavinova chaque fois qu'une touche de son clavier est enfoncée. Parallèlement, le générateur de sons AWM incorporé au Clavinova "jouera" la ou les notes correspondantes à la réception de données de note et de dynamique transmises par un appareil MIDI externe.

Numéros de changement de programme

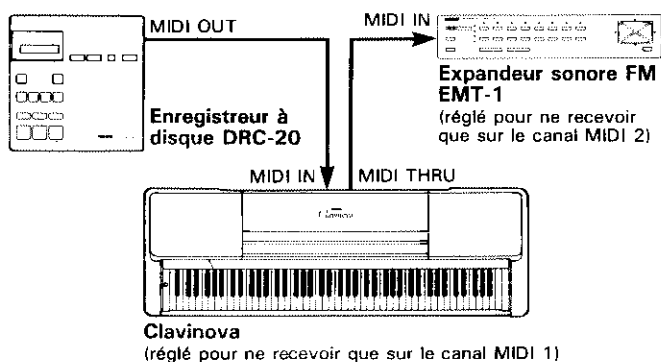
Le Clavinova transmet un numéro de programme MIDI compris entre 0 et 5 (entre 0 et 7 avec le CLP-560) chaque fois qu'un de ses sélecteurs de voix est sollicité. Ceci entraîne normalement la sélection, sur l'appareil MIDI récepteur, de la voix ou du programme ayant le numéro correspondant. Le Clavinova répond de la même manière et sélectionne automatiquement la voix appropriée lorsqu'il reçoit un numéro de programme MIDI. Pour plus de renseignements sur l'activation et la désactivation de la réception et de la transmission de numéros de programme voir "Changement de programme ON/OFF" à la page 42.

Numéros de changement de commande

Les données de changement de commande générées par la pédale douce/sostenuto et la pédale damper sont transmises par le Clavinova chaque fois que l'une de ces pédales est actionnée. Si l'appareil de réception est un générateur de sons ou un autre clavier, il répondra de la même manière que le générateur de sons incorporé au Clavinova lorsqu'une des pédales est actionnée. Le Clavinova répond également aux données de changement de commande qu'il reçoit. Pour plus de renseignements sur l'activation et la désactivation de la réception et de la transmission de numéros de changement de commande voir "Changement de commande ON/OFF" à la page 42.

Sélection des canaux MIDI de transmission et de réception

Le système MIDI permet la transmission et la réception de données MIDI sur 16 canaux différents. Le Clavinova est pourvu de plusieurs canaux afin de permettre la commande sélective de certains instruments ou appareils connectés en série. Par exemple, un seul enregistreur de séquence MIDI peut être utilisé pour "jouer" de deux instruments ou de deux générateurs de sons différents. Un des instruments ou générateurs de sons peut être réglé pour ne recevoir que sur le canal 1 et l'autre pour ne recevoir que sur le canal 2. Dans un tel cas, le premier instrument ou générateur de sons ne répondra qu'aux données transmises sur le canal 1 par l'enregistreur de séquence, alors que le second instrument ou générateur de sons ne répondra qu'aux données transmises sur le canal 2. Ceci permet à l'enregistreur de séquence de "jouer" deux morceaux complètement différents sur les instruments ou générateurs de sons récepteurs.



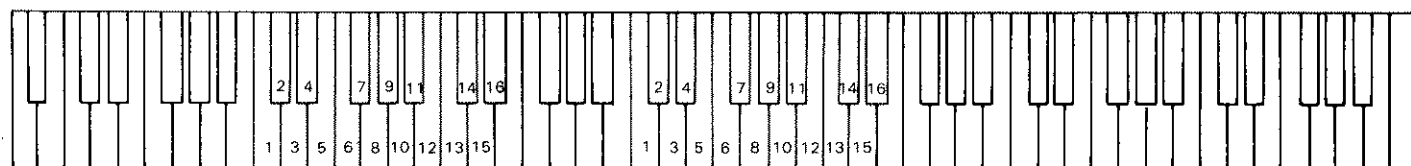
Dans n'importe quel système de montage MIDI, les canaux MIDI des appareils émetteurs et des appareils récepteurs doivent correspondre entre eux afin d'assurer un transfert correct des données. Un mode de réception "OMNI" est également prévu; ce mode permet la réception sur les 16 canaux MIDI. En mode OMNI, il n'est pas nécessaire de faire correspondre le canal de réception de l'appareil récepteur avec le canal de transmission de l'appareil émetteur (sauf en cas de réception de messages de mode).

Réglage des canaux MIDI du Clavinova

1. Maintenir enfoncée la touche [MIDI/TRANPOSE].
2. Appuyer sur la touche du clavier correspondant au canal MIDI de transmission ou de réception voulu.*
3. Relâcher la touche [MIDI/TRANPOSE].

* Les touches du clavier comprises entre C1 et D#2 permettent de régler le canal MIDI de transmission, alors que les touches comprises entre C3 et D#4 permettent de désactiver le mode OMNI et de régler le canal de réception de la manière illustrée ci-dessous. La touche E4 permet d'activer le mode de réception OMNI et de régler le canal de transmission sur 1 qui est le canal de base.

Remarque: A la mise sous tension, le Clavinova est réglé sur le mode de réception OMNI et le canal de transmission est réglé sur 1.



Pour le réglage du canal d'émission. (C1 à D#2)

Pour le réglage du canal de réception. (C3 à D#4)

FONCTIONS MIDI

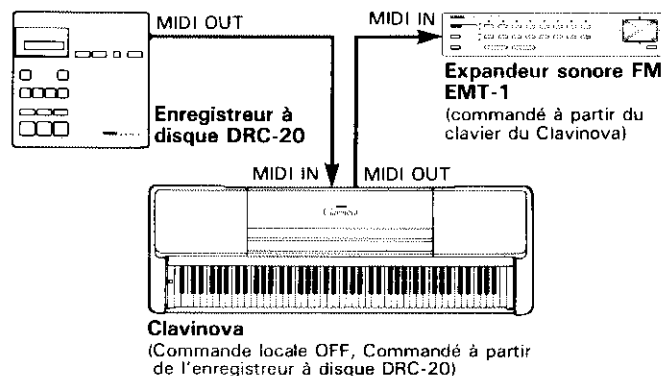
Fonction	CLP-560 Sélecteur de voix*	CLP-360 Sélecteur de voix*
Local ON/OFF	[PIANO 1]	[PIANO 1]
Changement de programme ON/OFF	[PIANO 2]	[PIANO 2]
Changement de commande ON/OFF	[CLAVINOVA TONE]	[CLAVINOVA TONE]
Mode multitimbral	[E.PIANO]	[E.PIANO]
Split, local gauche OFF	[HARPSI-CHORD]	[HARPSI-CHORD]
Split, local droit OFF	[VIBES]	[ORGAN]
Transmission de données de panneau	[STRINGS]	—

* Les fonctions MIDI énumérées ci-dessus sont activées en maintenant enfoncée la touche [MIDI/TRANPOSE] et en appuyant sur le sélecteur de voix correspondant. Des explications détaillées sont données aux pages suivantes.

Commande locale ON/OFF

Le terme "commande locale" fait référence au fait que le clavier du Clavinova commande normalement le générateur de sons incorporé, ce qui permet de jouer directement les voix à partir du clavier. Ceci correspond au mode "commande locale ON" du fait que le générateur de sons incorporé est commandé localement par son propre clavier.

La commande locale peut être désactivée afin que le clavier du Clavinova ne joue pas les voix internes, mais que les données MIDI soient malgré tout transmises, via la borne MIDI OUT, lorsque des notes sont jouées sur le clavier. Parallèlement, le générateur de sons incorporé répondra aux données MIDI reçues via le connecteur MIDI IN. Ceci signifie qu'un enregistreur de séquence MIDI externe, comme par exemple l'enregistreur à disque Yamaha DRC-20, peut commander les voix internes du Clavinova, alors qu'un générateur de sons externes tel que l'EMT-1 est commandé à partir du clavier du Clavinova.



Activation/Désactivation de commande locale

1. Maintenir enfoncée la touche [MIDI/TRANSCOPE].
2. Appuyer sur le sélecteur de voix [PIANO 1]. Si le témoin à LED PIANO 1 est allumé à la sollicitation du sélecteur de voix [PIANO 1], la commande locale a été désactivée. Si le témoin à LED PIANO 1 n'est pas allumé à la sollicitation du sélecteur de voix [PIANO 1] la commande locale a été activée.
3. Relâcher la touche [MIDI/TRANSCOPE].

Changement de programme ON/OFF

Normalement le Clavinova répond aux numéros de programme MIDI qui lui sont transmis par un clavier ou autre appareil MIDI externe, ce qui entraîne la sélection de la voix correspondante. Le Clavinova transmet également un numéro de programme MIDI chaque fois que l'un de ses sélecteurs de voix est sollicité, ce qui entraîne la sélection sur l'appareil MIDI externe de la voix ou du programme ayant le numéro correspondant, à condition que l'appareil soit réglé pour recevoir des numéros de programme MIDI et y répondre.

Cette fonction permet d'annuler la réception et la transmission de numéros de programme MIDI afin que les voix puissent être sélectionnées sur le Clavinova sans affecter l'appareil MIDI externe et vice versa.

1. Maintenir enfoncée la touche [MIDI/TRANSCOPE].
2. Appuyer sur le sélecteur de voix [PIANO 2]. Si le témoin à LED PIANO 2 est allumé à la sollicitation du sélecteur de voix [PIANO 2], la réception/transmission de programme a été désactivée. Si le témoin à LED PIANO 2 n'est pas allumé à la sollicitation du sélecteur de voix [PIANO 2] la réception/transmission de changement de programme a été activée.
3. Relâcher la touche [MIDI/TRANSCOPE].

Changement de commande ON/OFF

Normalement le Clavinova répond aux numéros de changement de commande qui lui sont transmis par un clavier ou autre appareil MIDI externe, ce qui permet de commander la voix sélectionnée au moyen des pédales et autres réglages de "commande" transmis par un appareil de commande. Le Clavinova transmet également des données de changement de commande MIDI chaque fois que l'une de ses pédales est actionnée.

Cette fonction permet d'annuler la réception et la transmission de données de changement de commande MIDI, lorsqu'il n'est pas souhaitable que les voix du Clavinova soient affectées par les données de changement de commande transmises par un appareil MIDI externe et vice versa.

1. Maintenir enfoncée la touche [MIDI/TRANSCOPE].
2. Appuyer sur le sélecteur de voix [CLAVINOVA TONE]. Si le témoin à LED CLAVINOVA TONE est allumé à la sollicitation du sélecteur de voix [CLAVINOVA TONE], la réception/transmission de changement de commande a été désactivée. Si le témoin à LED CLAVINOVA TONE n'est pas allumé à la sollicitation du sélecteur de voix [CLAVINOVA TONE], la réception/transmission de changement de programme a été activée.
3. Relâcher la touche [MIDI/TRANSCOPE].

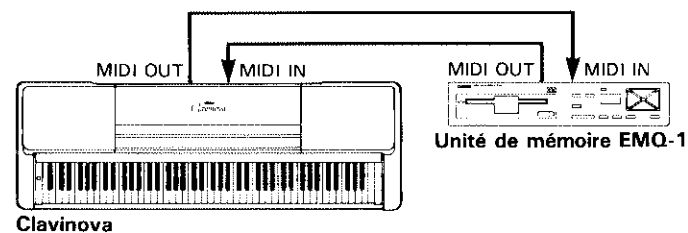
Mode multitimbral

Le mode multitimbral est un mode spécial permettant de commander indépendamment les voix du Clavinova sur des canaux MIDI différents au moyen d'un appareil MIDI externe, comme par exemple l'unité de mémoire Yamaha EMQ-1 ou l'enregistreur à disque DRC-20. Le mode multitimbral peut être activé de la manière suivante:

1. Maintenir enfoncée la touche [MIDI/TRANSCOPE].
2. Appuyer sur le sélecteur de voix [E.PIANO]. Si le témoin à LED E.PIANO est allumé à la sollicitation du sélecteur de voix [E.PIANO], le mode multitimbral a été activé. Si le témoin à LED E.PIANO n'est pas allumé à la sollicitation du sélecteur de voix [E.PIANO] le mode multitimbral a été désactivé.
3. Relâcher la touche [MIDI/TRANSCOPE].

Ci-dessous est un exemple de la manière d'utiliser le mode multitimbral pour enregistrer trois morceaux différents avec l'unité de mémoire EMQ-1, ce qui permettra de jouer des voix différentes sur le Clavinova lors de la reproduction de ces morceaux.

1. Connecter l'EMQ-1 au Clavinova de la manière illustrée ci-dessous.



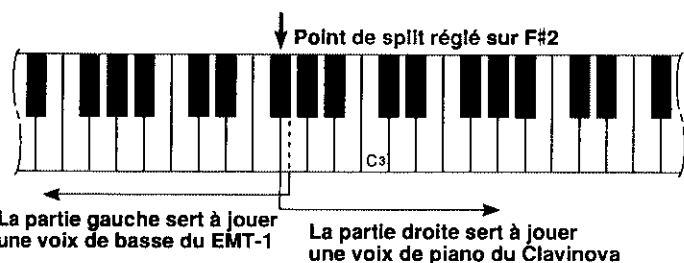
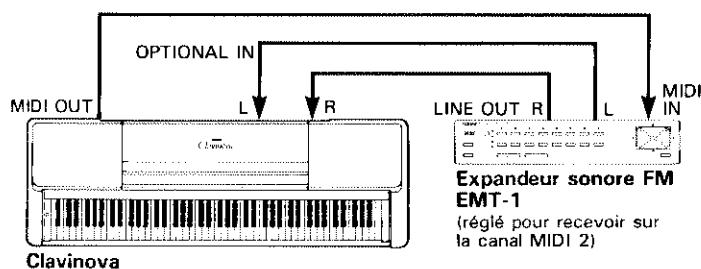
2. Sélectionner la première voix et le premier numéro de canal MIDI de transmission, puis enregistrer le premier morceau sur l'EMQ-1.
3. Activer le mode multitimbral du Clavinova, puis sélectionner un autre canal MIDI de transmission et une autre voix et enregistrer le deuxième morceau sur l'EMQ-1 en utilisant sa fonction de surenregistrement.
4. Toujours en mode multitimbral, sélectionner le troisième numéro de canal MIDI de transmission et la troisième voix et enregistrer le troisième morceau sur l'EMQ-1 en utilisant à nouveau sa fonction de surenregistrement.
5. Toujours en mode multitimbral, reproduire l'enregistrement effectué sur l'EMQ-1. Les morceaux enregistrés seront reproduits en utilisant les voix sélectionnées pendant l'enregistrement, donnant ainsi un vrai son d'ensemble.

Mode split, local gauche OFF

En mode split une partie du clavier du Clavinova est utilisée pour jouer les voix du Clavinova de la manière habituelle, alors que l'autre sert à commander un deuxième clavier MIDI ou un générateur de sons, comme par exemple l'expandeur sonore FM EMT-1 ou l'expandeur sonore AWM EMT-10. Dans ce mode, la partie droite du clavier est utilisée pour jouer les voix internes du Clavinova, alors que la partie gauche sert à commander le clavier ou le générateur de sons externe. Le fait de jouer la partie gauche du clavier ne génère aucun son en provenance du Clavinova. Le "point de split", c'est-à-dire la touche qui sépare la partie droite et la partie gauche du clavier, peut être réglé sur n'importe quelle touche.

Le mode split est utile pour, par exemple, jouer une voix de piano (Clavinova) de la main droite et un son de basse ou de corde d'un synthétiseur de la main gauche.

Lorsque le mode split est activé, les notes jouées sur la partie gauche sont transmises via le connecteur MIDI OUT du Clavinova sur le canal MIDI 2. Les notes jouées sur la partie droite sont transmises sur le "canal de base" (le canal réglé en utilisant la fonction de réglage des canaux MIDI décrite plus haut).



Activation du mode split, local gauche OFF et sélection du point de split

1. Maintenir enfoncée la touche [MIDI/TRANSDIPOSE], puis maintenir enfoncé le sélecteur de voix [HARPSICHORD]. Le témoin à LED HARPSICHORD se met à clignoter.
2. Appuyer sur la touche du clavier devant servir comme point de split. Le témoin à LED HARPSICHORD reste alors allumé d'une manière continue. La touche du point de split devient la première touche de la partie gauche du clavier.
3. Relâcher la touche du point de split.
4. Relâcher la touche [MIDI/TRANSDIPOSE] et le sélecteur de voix [HARPSICHORD].
5. Pour revenir au mode de clavier normal, maintenir enfoncée la touche [MIDI/TRANSDIPOSE] et appuyer sur le sélecteur de voix [HARPSICHORD], puis relâcher les deux.

Remarque: A la mise sous tension du Clavinova, la touche du point de split par défaut (F#2) sera automatiquement sélectionnée. Si au autre point de split est sélectionné il restera actif jusqu'à la mise hors tension du Clavinova ou jusqu'à ce qu'un nouveau point de split soit choisi.

Mode split, local droit OFF

Avec le CLP-560 et le CLP-360, il est possible d'affecter, soit la partie droite, soit la partie gauche du clavier à la commande d'un clavier ou générateur de sons externe. L'affectation de la partie gauche du clavier à la commande d'un générateur de sons externe a été décrite précédemment. Pour affecter la partie droite du clavier à la commande d'un générateur de sons externe, tout en jouant les voix du Clavinova de la main gauche, appuyer sur le sélecteur de voix [VIBES] ([ORGAN] dans le cas du CLP-360), au lieu du sélecteur de voix [HARPSICHORD], pour activer le mode split (Voir les instructions données sous le titre "Activation du mode split, local gauche OFF et sélection du point de split"). Toutes les autres opérations sont exactement identiques à celles décrites précédemment.

Transmission des réglages de panneau (CLP-560 uniquement)

Cette fonction permet de transmettre tous les réglages de commande du Clavinova (voix sélectionnée, etc.) via le connecteur MIDI OUT. Ceci est particulièrement utile pour enregistrer des exécutions sur un enregistreur de séquence MIDI* qui sera utilisé pour commander le Clavinova lors de la reproduction. Le fait de transmettre les réglages de panneau du Clavinova et de les enregistrer, avant les données d'exécution proprement dites, sur un enregistreur de séquences MIDI* permet de rétablir automatiquement ces réglages sur le Clavinova lorsque l'exécution est reproduite.

* L'unité de mémoire Yamaha EMQ-1 reçoit et enregistre automatiquement tous les réglages de panneau du Clavinova au début de chaque enregistrement. Cette fonction est donc pratique en cas d'utilisation d'un enregistreur de séquence autre que l'EMQ-1.

1. Maintenir enfoncée la touche [MIDI/TRANSDIPOSE].
2. Appuyer sur le sélecteur de voix [STRINGS].
3. Relâcher la touche [MIDI/TRANSDIPOSE].

DEPISTAGE DES PANNES

Lorsque le Clavinova semble ne pas fonctionner correctement, vérifier les points suivants pour déterminer si le Clavinova est vraiment en panne.

- 1. Aucun son à la mise sous tension**
Le cordon d'alimentation est-il correctement branché à une prise secteur? Vérifier le branchement avec soin. La commande VOLUME est-elle réglée à un niveau d'écoute suffisant?
- 2. Le Clavinova reproduit le son radio ou TV**
Ceci peut se produire lorsqu'il y a une station émettrice très puissante dans la région. Dans un tel cas contacter un distributeur Yamaha.
- 3. Parasites intermittents**
Ceci est généralement dû à la mise sous/hors tension d'appareils électroménagers ou appareils électroniques alimentés par la même ligne secteur que le Clavinova.
- 4. Perturbation de la réception d'appareils radio ou TV situés près du Clavinova**
Le Clavinova comprend des circuits numériques pouvant générer des bruits de radiofréquence. La solution est d'éloigner le Clavinova de l'appareil affecté ou vice-versa.
- 5. Distorsion du son lorsque le Clavinova est connecté à un système extérieur d'amplification/enceintes acoustiques**
En cas de distorsion du son lorsque le Clavinova est connecté à une chaîne stéréo ou à un amplificateur, régler la commande de réglage du volume du Clavinova à un niveau ne produisant pas de distorsion du son.

OPTIONS ET MODULES EXPANDEURS

OPTIONS

Banc BC-7

Un banc stable et confortable dont le style s'harmonise parfaitement au Clavinova Yamaha.

Casque d'écoute stéréo HPE-5

Un casque d'écoute dynamique à hautes performances et léger, avec des garnitures d'oreilles extrêmement douces.

Cordon de raccordement PCS-3

Pour connecter le Clavinova à un module expandeur ou à une chaîne stéréo via les connecteurs OPTIONAL IN/OUT

MODULES EXPANDEURS

Module sonore EMT-10 Expandeur sonore
AWM

Module sonore EMT-1 Expandeur sonore FM

Module de mémoire EMQ-1 Enregistreur à disque

Boîtes à rythmes EMR-1 Boîte à rythmes
numérique

Module d'effet reverb EME-1. Reverb numérique

DRC-20 Enregistreur à disque

DOM-30 Module orchestra à
disque

Ces modules expandeurs ultra-modernes peuvent augmenter d'une manière spectaculaire le champ musical du Clavinova.

REMARQUE: Certains modules peuvent ne pas être disponibles dans certaines régions.

FORMAT DES DONNEES MIDI

Les données suivantes seront utiles à ceux et celles qui sont très familiers avec l'interface MIDI, ou qui utilisent un ordinateur pour commander le matériel de musique au moyen de messages MIDI générés par ordinateur, et les aideront à commander le Clavinova.

1. NOTE ON/OFF

Format de donnée: [9xH] -> [kk] -> [vv]

9xH = Evènement Note ON/OFF (x = numéro de canal)

kk = Numéro de note (21 à 108 = A-1 à C7)

vv = Vitesse (Note ON = 1 à 127, Note OFF = 0)

* Le format de donnée de note OFF [8xH] -> [kk] est également accepté.

2. MESSAGES DE MODE ET DE CHANGEMENT DE COMMANDE

Format de donnée: [BxH] -> [cc] -> [dd]

BxH = Evènement de commande (x = numéro de canal)

cc = Numéro de commande (ou numéro de message de mode)

dd = Valeur de commande

cc	PARAMETRE	dd
07H	Volume	00000000 = -∞; 01101111 = -3 dB; 01111111 = ±0 dB
0BH	Expression	00000000 = -∞; 01101111 = -3 dB; 01111111 = ±0 dB
40H	Pédale damper	0 à 3FH = OFF; 40H à 7FH = ON
42H	Pédale Sostenuto	0 à 3FH = OFF; 40H à 7FH = ON
43H	Pédale douce	0 à 3FH = OFF; 40H à 7FH = ON
79H	Remise à l'état initial de toutes les commandes	0
7AH	Local ON/OFF	0 = OFF; 7FH = ON
7BH	Toutes notes OFF	0
7CH	OMNI OFF/Toutes notes OFF	0
7DH	OMNI ON/Toutes notes OFF	0

* 79H, 7AH, 7BH, 7CH et 7DH sont pour la réception uniquement.

3. CHANGEMENT DE PROGRAMME

Format de donnée: [CxH] -> [dd]

CxH = Donnée de programme (x = numéro de canal)

dd = Numéro de programme

dd	VOIX CLP-560	dd	VOIX CLP-360
00H	PIANO 1	00H	PIANO 1
01H	PIANO 2	01H	PIANO 2
02H	CLAVINOVA TONE	02H	CLAVINOVA TONE
03H	E.PIANO	03H	E.PIANO
04H	HARPSICHORD	04H	HARPSICHORD
05H	VIBES	05H	ORGAN
06H	STRINGS		
07H	ORGAN		

* Aucun changement de voix n'est effectué lorsque dd > 07H pour le CLP-560 ou >05H pour le CLP-360.

4. MESSAGES DE SYSTEME EN TEMPS REEL

Détection active (FEH)

Transmis toutes les 200 millisecondes. Lorsque ce message n'est pas reçu après plus de 400 millisecondes, une désactivation de note (NOTE OFF) se produit.

5. MESSAGES EXCLUSIFS DE SYSTEME

Format de donnée: [F0H] -> [43H] -> [nx] -> [ff] [F7H]

n = 0, ff = 7CH: Réception des données de panneau. Les données de panneau suivent 7CH.

n = 2, ff = 7CH: Transmission des données de panneau à la réception de ces données.

n = 2, ff = 7DH: Transmission du code (ID) du modèle à la réception de ces données.

* Les données de panneau sont constituées du numéro de voix et du réglage de réverbération dans le cas du CLP-360 et du numéro de voix et des réglages de brillance, de réverbération dans le cas du CLP-560.

6. MODE MULTITIMBRAL

Format de donnée: [F0H] -> [43H] -> [73H] -> [24H ou 25H] -> [nnH] -> [F7H]

43H = ID YAMAHA

73H = ID CLAVIER UNIQUE

24H = ID CLP-360; 25H = ID CLP-560

nn = 15H: Mode MULTITIMBRAL ON;

nn = 13H: Mode MULTITIMBRAL OFF

* En plus des codes ID de modèle [24H] et [25H], le code ID standard [01H] et le code ID Clavinova [1BH] sont également acceptés.

7. FONCTIONS SPECIALES

Format de donnée: [F0H] -> [43H] -> [73H] -> [24H ou 25H] -> [11H] -> [0x] -> [cc] -> [dd] -> [F7H]

43H = ID YAMAHA

73H = ID CLAVIER UNIQUE

24H = ID CLP-360; 25H = ID CLP-560

11H = Code spécial de fonction

0x = Canal MIDI de commande

cc	COMMANDE	dd
58H	BRILLANCE (CLP-560)	00H = NORMAL 01H = MELLOW 02H = BRIGHT
59H	REVERB	00H = OFF 01H = PEDAL 02H = ROOM 03H = HALL
5AH	DUAL	00H = OFF 01H = ON
5BH	SENSIBILITE AU TOUCHER	00H = MOYEN 01H = DOUX 02H = DUR
5CH	N° 2ème VOIX	CLP-560: 00H à 07H CLP-360: 00H à 05H

* En mode MULTITIMBRAL il est possible de régler indépendamment la BRILLANCE pour chaque canal, alors que REVERB affectent toutes les voix, le canal de réception étant le canal de base.

* Toutes les données MIDI pour utilisation générale sont données ci-dessus.

SPECIFICATIONS TECHNISCHE DATEN SPÉCIFICATIONS ESPECIFICACIONES

- * Specifications subject to change without notice.
- * Änderungen ohne Vorankündigung vorbehalten.
- * Sous toute réserve de modification des caractéristiques sans préavis.
- * Especificaciones sujetas a cambios sin previo aviso.

	CLP-560	CLP-360
KEYBOARD	88 KEYS (A-1 ~ C7)	88 KEYS (A-1 ~ C7)
VOICE SELECTORS	PIANO 1/2, CLAVINOVA TONE, E.PIANO, HARPSICHORD, VIBES, STRINGS, ORGAN	PIANO 1/2, CLAVINOVA TONE, E.PIANO, HARPSICHORD, ORGAN
BRILLIANCE	MELLOW, NORMAL, BRIGHT	—
REVERB	Type: PEDAL, ROOM, HALL	Type: PEDAL, ROOM, HALL
TOUCH SEVSITIVITY	HARD, MEDIUM, SOFT	HARD, MEDIUM, SOFT
PLAY MODES	NORMAL, DUAL	NORMAL, DUAL
PEDAL CONTROLS	DAMPER, SOFT, SOSTENUTO	DAMPER, SOFT/SOSTENUTO
OTHER CONTROLS	MASTER VOLUME, MIDI/TRANPOSE	MASTER VOLUME, MIDI/TRANPOSE
JACKS/CONNECTORS	HEADPHONES, AUX OUT L/MONO & R, OPTIONAL IN L/R, OPTIONAL OUT L/R, MIDI IN/OUT/THRU	HEADPHONES, OPTIONAL IN L/R, OPTIONAL OUT L/R, MIDI IN/OUT/THRU
INPUT & OUTPUT LEVEL/IMPEDANCE	AUX OUT: 600-300 Ω /-7 dBm OPTIONAL OUT: 600 Ω /1~4 Vpp OPTIONAL IN: 22 k Ω /-10 dBm (for nominal output level)	OPTIONAL OUT: 600 Ω /1~4 Vpp OPTIONAL IN: 22 k Ω /-10 dBm (for nominal output level)
MAIN AMPLIFIERS	30 W x 2	15 W x 2
SPEAKERS	13 cm x 2, 5 cm x 2	16 cm x 2
DIMENSIONS	1418 x 467 x 804 mm	1418 x 467 x 804 mm
WEIGHT	56.0 kg (123.4 lbs.)	46.0 kg (101.4 lbs.)

NAME PLATE LOCATION: The nameplate is located on the bottom panel. The Model, Serial Number, Power requirements, etc., are indicated on this plate.

You should note the model, serial number and the date of purchase in the spaces provided below and retain this manual as a permanent record of your purchase.

Model _____

Serial No. _____

Purchase Date _____

Dette apparat overholder det gældende EF-direktiv vedrørende radiostøj.

Cet appareil est conforme aux prescriptions de la directive communautaire 87/308/CEE.

Diese Geräte entsprechen der EG-Richtlinie 82/499/EWG und/oder 87/308/EWG.

This product complies with the radio frequency interference requirements of the Council Directive 82/499/EEC and/or 87/308/EEC.

Questo apparecchio è conforme al D.M. 13 aprile 1989 (Direttiva CEE/87/308) sulla soppressione dei radiodisturbi.

Este producto está de acuerdo con los requisitos sobre interferencias de radio frecuencia fijados por el Consejo Directivo 87/308/CEE.

YAMAHA CORPORATION

YAMAHA [Clavinova]
 Model CLP-560 MIDI Implementation Chart

Date : 05/22, 1990
 Version : 1.0

Function	Transmitted	Recognized	Remarks
Basic Default	: 1	: 1	
Channel Changed	: 1-16	: 1-16	
Mode Default	: 3	: 1	
Mode Messages	: X	: OMNION,OMNIOFF	
	: *****	: X	
Note Number : True voice	: 21-108	: 21-108	
	: *****	: 21-108	
Velocity Note on	: 0 9nH,v=1-127	: 0 v=1-127	
Note off	: X 9nH,v=0	: X	
After Key's	: X	: X	
Touch Ch's	: X	: X	
Pitch Bender	: X	: X	
Control 07	: X	: 0	: Volume
Control 11	: X	: 0	: Expression
Control 64	: 0	: 0	: Damper
Change 66	: 0	: 0	: Sostenuto
Change 67	: 0	: 0	: Soft Pedal
	121 : X	: 0	*1 : Reset All : Controllers
Program Change : True #	: 0 0-7	: 0 0-7	
	: *****	: 0-7	
System Exclusive	: 0	: 0	
System : Song Pos	: X	: X	
: Song Sel	: X	: X	
Common : Tune	: X	: X	
System : Clock	: X	: X	
Real Time:Commands	: X	: X	
Aux :Local ON/OFF	: X	: 0	
: All Notes OFF	: X	: 0 (123-125) *2	
Mes- :Active Sense	: 0	: 0	
sages:Reset	: X	: X	
Notes	: *1 = receive (121) if omni off or multi-timbre on		
	: *2 = receive (123) if omni off or multi-timbre on		
Mode 1	: OMNI ON, POLY	Mode 2	: OMNI ON, MONO
Mode 3	: OMNI OFF, POLY	Mode 4	: OMNI OFF, MONO
		0	: Yes
		X	: No

YAMAHA [Clavinova]
 Model CLP-360 MIDI Implementation Chart

Date : 05/22, 1990
 Version : 1.0

Function	Transmitted	Recognized	Remarks
Basic Default	: 1	: 1	:
Channel Changed	: 1-16	: 1-16	:
Mode Default Messages	: 3 : X : *****	: 1 : OMNIon,OMNIoff : X	:
Note Number : True voice	: 21-108 : *****	: 21-108 : 21-108	:
Velocity Note on	: 0 9nH,v=1-127	: 0 v=1-127	:
Note off	: X 9nH,v=0	: X	:
After Touch	: X : X	: X : X	:
Pitch Bender	: X	: X	:
Control	: 07 : X : 11 : X : 64 : 0	: 0 : 0 : 0	: Volume : Expression : Damper
Change	: 66 : 0 : 67 : 0	: 0 : 0	: Sostenuto : Soft Pedal
	: 121 : X	: 0	*1 : Reset All : Controllers
Program Change : True #	: 0 0-5 : *****	: 0 0-5 : 0-5	:
System Exclusive	: 0	: 0	:
System : Song Pos	: X	: X	:
: Song Sel	: X	: X	:
Common : Tune	: X	: X	:
System : Clock	: X	: X	:
Real Time:Commands	: X	: X	:
Aux : Local ON/OFF	: X	: 0	:
: All Notes OFF	: X	: 0 (123-125) *2:	:
Mes- : Active Sense	: 0	: 0	:
sages:Reset	: X	: X	:
Notes	*1 = receive (121) if omni off or multi-timbre on		
	*2 = receive (123) if omni off or multi-timbre on		
Mode 1	: OMNI ON, POLY	Mode 2 : OMNI ON, MONO	0 : Yes
Mode 3	: OMNI OFF, POLY	Mode 4 : OMNI OFF, MONO	X : No

For details of software, please contact our nearest subsidiary/ or the authorized distributor listed below.

Die Einzelheiten zu Software sind bei unseren unten aufgeführten Niederlassungen und Vertragshändlern in den jeweiligen Bestimmungsländern erhältlich.

Pour plus de détails sur les logiciels, veuillez-vous adresser au concessionnaire/distributeur pris dans la liste suivante le plus proche de chez vous.

Para detalles sobre el software, póngase en contacto con nuestra subsidiaria o distribuidor autorizado enumerados a continuación.

NORTH AMERICA

CANADA

Yamaha Canada Music Ltd.
135 Milner Avenue, Scarborough, Ontario,
M1S 3R1, Canada
Tel: 416-298-1311

U.S.A.

**Yamaha Corporation of America,
Keyboard Division**
6600 Orangethorpe Ave., Buena Park, Calif. 90620,
U.S.A.
Tel: 714-522-9910

MIDDLE & SOUTH AMERICA

MEXICO

**Yamaha De Mexico S.A. De C.V.,
Departamento de ventas**
Javier Rojo Gomez No.1149, Col. Gpe Del
Moral, Deleg. Iztapalapa, 09300 Mexico, D.F.
Tel: 686-00-33

BRASIL

Yamaha Musical Do Brasil LTDA.
Ave. Reboucas 2636, São Paulo, Brasil
Tel: 55-11 853-1377

PANAMA

Yamaha De Panama S.A.
Edificio Interseco, Calle Elvira Mendez no.10, Piso
3, Oficina # 105, Ciudad de Panama, Panama
Tel: 507-69-5311

OTHER LATIN AMERICAN COUNTRIES AND CARIBBEAN COUNTRIES

Yamaha Music Latin America Corp.
6101 Blue Lagoon Drive, Miami, Florida 33126,
U.S.A.
Tel: 305-261-4111

EUROPE

THE UNITED KINGDOM/IRELAND

Yamaha-Kemble Music(U.K.) Ltd.
Sherbourne Drive, Tilbrook, Milton Keynes,
MK7 8BL England
Tel: 0908-366700

GERMANY/SWITZERLAND

Yamaha Europa GmbH.
Siemensstraße 22-34, D-2084 Rellingen, F.R. of
Germany
Tel: 04101-3030

AUSTRIA/HUNGARY

Yamaha Music Austria GmbH.
Schleiergasse 20, A-1100 Wien Austria
Tel: 0222-60203900

THE NETHERLAND

**Yamaha Music Benelux B.V.,
Verkoop Administratie**
Kanaalweg 18G, 3526 KL Utrecht, The Netherland
Tel: 030-828411

BELGIUM/LUXEMBOURG

**Yamaha Music Benelux B.V.,
Administration des Ventes**
Rue de Bosnie 22, 1060 Bruxelles, Belgium
Tel: 02-5374480

FRANCE

Yamaha Musique France, Division Claviers
BP 70-77312 Marne-la-Valée Cedex 2, France
Tel: 01-64-61-4000

ITALY

**Yamaha Musica Italia S.P.A.,
Home Keyboard Division**
Viale Italia 88, 20020 Lainate(Milano), Italy
Tel: 02-937-4081

SPAIN

Yamaha-Hazen Electronica Musical, S.A.
Jorge Juan 30, 28001, Madrid, Spain
Tel: 91-577-7270

PORTUGAL

Valentim de Carvalho CI SA
Estrada de Porto Salvo, Paço de Arcos 2780 Oeiras,
Portugal
Tel: 01-443-3398/4030/1823

GREECE

Philippe Nakas S.A.
Navarinou Street 13, P.Code 10680, Athens, Greece
Tel: 01-364-7111

SWEDEN

Yamaha Scandinavia AB
J. A. Wettergrens gata 1, Box 30053, 400 43
Göteborg, Sweden
Tel: 031-496090

DENMARK

Yamaha Scandinavia Filial Danmark
Finsensvej 86, DK-2000 Frederiksberg, Denmark
Tel: 31-87 30 88

FINLAND

Fazer Music Inc.
Länsituulentie 1A, SF-02100 Espoo, Finland
Tel: 90-435 011

NORWAY

Narud Yamaha AS
Østerdalen 29, 1345 Østerås
Tel: 02-24 47 90

ICELAND

Páll H. Pálsson
P.O. Box 85, Reykjavik, Iceland
Tel: 01-19440

EAST EUROPEAN COUNTRIES (Except HUNGARY)

Yamaha Europa GmbH.
Siemensstraße 22-34, D-2084 Rellingen, F.R. of
Germany
Tel: 04101-3030

UNION OF SOVIET SOCIALIST REPUBLICS

Yamaha Corporation, Asia Oceania Group
Nakazawa-cho 10-1, Hamamatsu, Japan 430
Tel: 81(Country Code)-53-460-2311

AFRICA

MOROCCO

Yamaha-Hazen Electronica Musical, S.A.
Jorge Juan 30, 28001, Madrid, Spain
Tel: 91-577-7270

OTHER COUNTRIES

Yamaha Musique France, Division Export
BP 70-77312 Marne-la-Valée Cedex 2, France
Tel: 01-64-61-4000

MIDDLE EAST ASIA

ISRAEL

R.B.X. International Co., Ltd.
P.O. Box 11136, Tel-Aviv 61111, Israel
Tel: 3-298-251

OTHER COUNTRIES

Yamaha Musique France, Division Export
BP 70-77312 Marne-la-Valée Cedex 2, France
Tel: 01-64-61-4000

ASIA

HONG KONG

Tom Lee Music Co., Ltd.
15/F., World Shipping Centre, Harbour City,
7 Canton Road, Kowloon, Hong Kong
Tel: 3-722-1098

INDONESIA

PT. Nusantik
Gedung Yamaha Music Center, Jalan Jend. Gatot
Subroto Kav. 4, Jakarta 12930, Indonesia
Tel: 21-520-2577

KOREA

Inkel Corporation Ltd.
41-4 2-Ka Myungyoon-dong, Chongro-ku, Seoul,
Korea
Tel: 2-764-3377

MALAYSIA

Yamaha Music Malaysia Sdn., Bhd.
16-28, Jalan SS 2/72, Petaling Jaya, Selangor,
Malaysia
Tel: 3-717-8977

PHILIPPINES

Yupangco Music Corporation
339 Gil J. Puyat Avenue, Makati, Metro Manila
1200, Philippines
Tel: 2-85-7070

SINGAPORE

Yamaha Music Asia Pte., Ltd.
80 Tannery Lane, Singapore 1334, Singapore
Tel: 747-4374

TAIWAN

Kung Hsue She Trading Co., Ltd.
KHS Fu Hsing Building, 322, Section 1, Fu-Hsing
S. Road, Taipei 10640, Taiwan. R.O.C.
Tel: 2-709-1266

THAILAND

Siam Music Yamaha Co., Ltd.
933/1-7 Rama I Road, Patumwan, Bangkok,
Thailand
Tel: 2-215-0030

THE PEOPLE'S REPUBLIC OF CHINA AND OTHER ASIAN COUNTRIES

Yamaha Corporation, Asia Oceania Group
Nakazawa-cho 10-1, Hamamatsu, Japan 430
Tel: 81(Country Code)-53-460-2311

OCEANIA

AUSTRALIA

Yamaha Music Australia Pty. Ltd.
17-33 Market Street, South Melbourne, Vic. 3205,
Australia
Tel: 3-699-2388

NEW ZEALAND

Music Houses of N.Z. Ltd.
146/148 Captain Springs Road, Te Papapa,
Auckland New Zealand
Tel: 9-640-099

COUNTRIES AND TRUST

TERRITORIES IN PACIFIC OCEAN
Yamaha Corporation, Asia Oceania Group
Nakazawa-cho 10-1, Hamamatsu, Japan 430
Tel: 81(Country Code)-53-460-2311

HEAD OFFICE Yamaha Corporation, Electronic Musical Instrument Division
Nakazawa-cho 10-1, Hamamatsu, Japan 430
Tel: 81(Country Code)-53-460-3255

FCC INFORMATION (U.S.A.)

1. IMPORTANT NOTICE: DO NOT MODIFY THIS UNIT!

This product, when installed as indicated in the instructions contained in this manual, meets FCC requirements. Modifications not expressly approved by Yamaha may void your authority, granted by the FCC, to use the product.

2. IMPORTANT: When connecting this product to accessories and/or another product use only high quality shielded cables. Cable/s supplied with this product **MUST** be used. Follow all installation instructions. Failure to follow instructions could void your FCC authorization to use this product in the USA.

3. NOTE: This product has been tested and found to comply with the requirements listed in FCC Regulations, Part 15 for Class "B" digital devices. Compliance with these requirements provides a reasonable level of assurance that your use of this product in a residential environment will not result in harmful interference with other electronic devices. This equipment generates/uses radio frequencies and, if not installed and used according to the instructions found in the users manual, may cause interference harmful to the operation of other electronic devices. Compliance with FCC regulations does not guarantee that interference will not occur in all installations. If this product is found to be the source of interference, which can be determined by turning the unit "OFF" and "ON", please try to eliminate the problem by using one of the following measures:

Relocate either this product or the device that is being affected by the interference.

Utilize power outlets that are on different branch (circuit breaker or fuse) circuits or install AC line filter/s.

In the case of radio or TV interference, relocate/reorient the antenna. If the antenna lead-in is 300 ohm ribbon lead, change the lead-in to co-axial type cable.

If these corrective measures do not produce satisfactory results, please contact the local retailer authorized to distribute this type of product. If you can not locate the appropriate retailer, please contact Yamaha Corporation of America, Electronic Service Division, 6600 Orangethorpe Ave, Buena Park, CA90620

The above statements apply **ONLY** to those products distributed by Yamaha Corporation of America or its subsidiaries.

* This applies only to products distributed by YAMAHA CORPORATION OF AMERICA.

Wichtiger Hinweis für die Benutzung in der Bundesrepublik Deutschland.

Bescheinigung des Importeurs

Hiermit wird bescheinigt, daß der/die/das
Electronic Piano Typ: CLP-560

(Gerät, Typ, Bezeichnung)

in Übereinstimmung mit den Bestimmungen der
VERFÜGUNG 1046/84

(Amtsblattverfügung)

funk-entstört ist.

Der Deutschen Bundespost wurde das Inverkehrbringen dieses Gerätes angezeigt und die Berechtigung zur Überprüfung der Serie auf Einhaltung der Bestimmungen eingeräumt.

Yamaha Europa GmbH

Name des Importeurs

* Dies bezieht sich nur auf die von der Yamaha Europa GmbH vertriebenen Produkte.

Wichtiger Hinweis für die Benutzung in der Bundesrepublik Deutschland.

Bescheinigung des Importeurs

Hiermit wird bescheinigt, daß der/die/das
Electronic Piano Typ: CLP-360

(Gerät, Typ, Bezeichnung)

in Übereinstimmung mit den Bestimmungen der
VERFÜGUNG 1046/84

(Amtsblattverfügung)

funk-entstört ist.

Der Deutschen Bundespost wurde das Inverkehrbringen dieses Gerätes angezeigt und die Berechtigung zur Überprüfung der Serie auf Einhaltung der Bestimmungen eingeräumt.

Yamaha Europa GmbH

Name des Importeurs

* Dies bezieht sich nur auf die von der Yamaha Europa GmbH vertriebenen Produkte.

IMPORTANT NOTICE FOR THE UNITED KINGDOM

Connecting the Plug and Cord

IMPORTANT. the wires in this mains lead are coloured in accordance with the following code:

BLUE : NEUTRAL
BROWN : LIVE

As the colours of the wires in the mains lead of this apparatus may not correspond with the coloured markings identifying the terminals in your plug proceed as follows:

The wire which is coloured BLUE must be connected to the terminal which is marked with the letter N or coloured BLACK.

The wire which is coloured BROWN must be connected to the terminal which is marked with the letter L or coloured RED.

Making sure that neither core is connected to the earth terminal of the three pin plug.

* This applies only to products distributed by Yamaha-Kemble Music (U.K.) Ltd.

CANADA

THIS DIGITAL APPARATUS DOES NOT EXCEED THE "CLASS B" LIMITS FOR RADIO NOISE EMISSIONS FROM DIGITAL APPARATUS SET OUT IN THE RADIO INTERFERENCE REGULATION OF THE CANADIAN DEPARTMENT OF COMMUNICATIONS.

LE PRESENT APPAREIL NUMERIQUE N'EMET PAS DE BRUITS RADIOELECTRIQUES DEPASSANT LES LIMITES APPLICABLES AUX APPAREILS NUMERIQUES DE LA "CLASSE B" PRESCRITES DANS LE REGLEMENT SUR LE BROUILLAGE RADIOELECTRIQUE EDICTE PAR LE MINISTERE DES COMMUNICATIONS DU CANADA.

* This applies only to products distributed by Yamaha Canada Music Ltd.
* Ceci ne s'applique qu'aux produits distribués par Yamaha Canada Musique Ltée.

YAMAHA