



YAMAHA

楽器専用イス BCシリーズ 取扱説明書

安全上のご注意

ご使用の前に、必ずこの「安全上のご注意」をよくお読みください。

ここに示した注意事項は、製品を安全に正しくご使用いただき、お客様やほかの方々への危害や財産への損害を未然に防止するためのものです。必ずお守りください。

お子様がご使用になる場合は、保護者の方が以下の内容をお子様にご徹底くださいますようお願いいたします。お読みになったあとは、使用される方がいつでも見られる所に必ず保管してください。

■ 記号表示について

この製品や取扱説明書に表示されている記号には、次のような意味があります。

	「ご注意ください」という注意喚起を示します。
	～しないでくださいという「禁止」を示します。
	「必ず実行」してくださいという強制を示します。

⚠ 注意

この表示の欄は、「傷害を負う可能性または物的損害が発生する可能性が想定される」内容です。

必ず実行 本書の組み立て方の説明をよく読み、手順どおりに組み立てる。
手順どおりに正しく組み立てないと、イスが破損したりお客様がけがをしたりする原因になります。

禁止 不安定な場所に置かない。
イスが転倒して、お客様やほかの方々けがをする原因になります。

禁止 イスで遊んだり、イスを踏み台にしたりしない。
イスが転倒したりこわれたりして、お客様がけがをする原因になります。

禁止 イスには二人以上ですわらない。
イスが転倒したりこわれたりして、お客様がけがをする原因になります。

禁止 (高低自在イスの場合) イスにすわったままでイスの高さを調節しない。
高低調節機構に無理な力が加わり、高低調節機構がこわれたりお客様がけがをしたりする原因になります。

必ず実行 イスのネジを定期的に締め直す。
イスを長期間使用すると、イスのネジがゆるむことがあります。ネジがゆるんだ場合は、付属のスパナで締め直してください。

必ず実行 イスの脚で床やたみを傷つけないよう注意する。
イスの下にマットを敷くなどして、床やたみを保護されることをおすすめします。

必ず実行 小さなお子様の後方への転倒に注意する。
背もたれがないため、後方へ転倒してけがをするおそれがあります。

注記 (ご使用上の注意)

イスを手入れするときは、乾いた柔らかい布、または水を固くしぼった柔らかい布をご使用ください。ベンジンやシンナー、洗剤、化学ぞうきんなどは、変色/変質する原因になりますので、使用しないでください。

組み立て方

⚠ 注意：作業は、硬くて平らな場所で行なってください。

1. 脚を取り付ける **A**

脚をセットし、ワッシャーを通します。脚を座面側に押さえつけながら、イス内側に取り付けてあるスパナでナットを締めます。

2. イスを設置場所に置き、ぐらつきがないか確認する

ぐらつき場合は、「イスがぐらつき場合の脚の調整方法」の手順に従ってイスの脚を調節してください。

3. ナットにゆるみがないか確認する

付属のスパナで、ナットとワッシャーのすき間がなくなるまで、しっかり締め付けてください。 **B**

イスがぐらつき場合の脚の調整方法

1. 設置場所にイスをおき、床から浮いている脚を確認します。
2. イスを裏返し、浮いている脚のナットをゆるめます。
3. 脚を少し持ち上げて、ナットを締めなおします。 **C**
床から浮いている高さの分だけ脚を持ち上げてください。
4. イスを元の状態に戻し、もう一度ぐらつきがないか確認します。

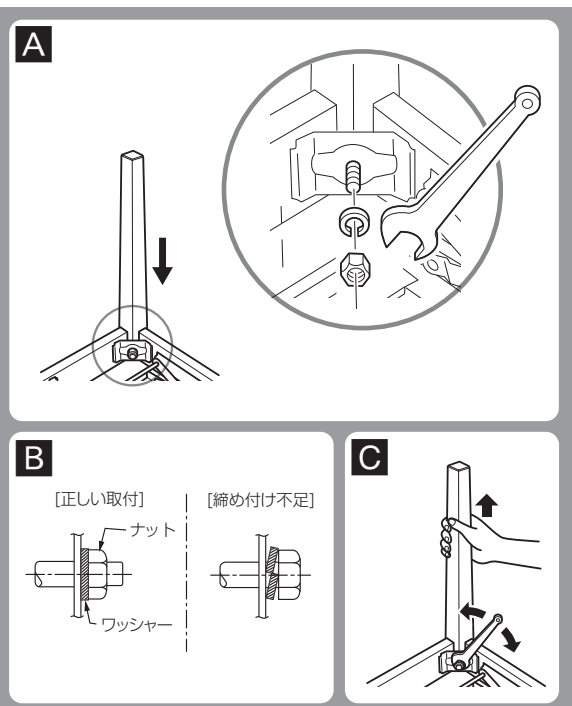
違う脚が浮く場合

「イスがぐらつき場合の脚の調整方法」の手順3で調整した脚の位置を少し座面側に戻し、ナットを締めなおしてください。

同じ脚が浮く場合

- 再度、「イスがぐらつき場合の脚の調整方法」の手順2～4を繰り返してください。
- イスを置く向きを反対に変えてみてください。
- 設置場所の床やカーペットなどの状態により、イスと床面の間にすき間ができてことがあります。その場合、マットを敷くなどして対応してください。

それでも解決しない場合は、お買い上げの販売店、またはヤマハ修理ご相談センターへご相談ください。



ご相談窓口のご案内

■製品の仕様や取り扱いに関するお問い合わせ

お客様コミュニケーションセンター 電子ピアノ・キーボードご相談窓口

ナビダイヤル
(全国共通番号)



0570-006-808

市内通話料でOK

ナビダイヤル® ※ 一般電話、公衆電話からは、市内通話料金でご利用いただけます。

携帯電話、PHS、IP電話からは TEL 053-460-5272

営業時間：月曜日～金曜日 10:00～18:00、土曜日 10:00～17:00
(祝日およびセンター指定休日を除く)

<http://jp.yamaha.com/support/>

■修理に関するお問い合わせ

ヤマハ修理ご相談センター

ナビダイヤル
(全国共通番号)



0570-012-808

市内通話料でOK

ナビダイヤル® ※ 一般電話、公衆電話からは、市内通話料金でご利用いただけます。

携帯電話、PHS、IP電話からは TEL 053-460-4830

受付時間：月曜日～金曜日 9:00～18:00、土曜日 9:00～17:00
(祝日およびセンター指定休日を除く)

FAX 053-463-1127

※ 都合により、電話番号、名称、営業時間などが変更になる場合がございますので、あらかじめご了承ください。

U.R.G., Digital Musical Instruments Division
© 2011 Yamaha Corporation

* この取扱説明書に掲載されているイラストは、すべて操作説明のためのものです。
したがって、実際の仕様と異なる場合があります。

102AP***-*-**A0

WY88630