



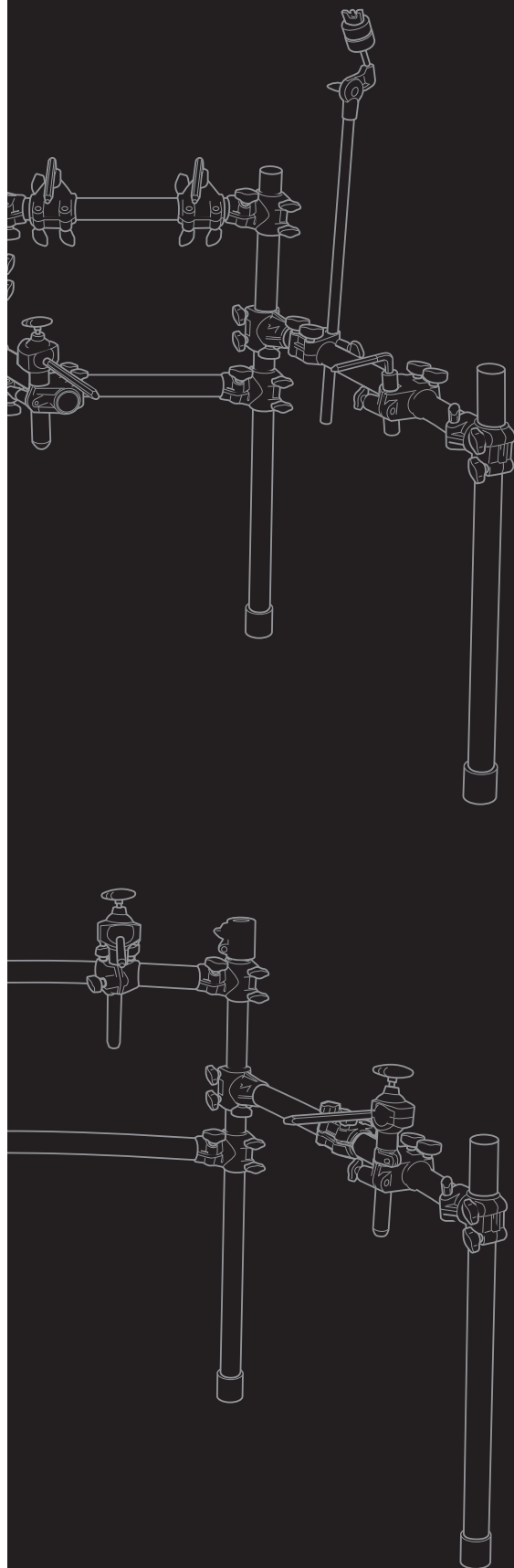
DTX
drums

ELECTRONIC DRUM RACK

RS500

RS700

Owner's Manual
Bedienungsanleitung
Mode d'emploi
使用说明书
取扱説明書



English

Deutsch

Français

中文

日本語

EN
DE
FR
ZH
JA

For details of products, please contact your nearest Yamaha representative or the authorized distributor listed below.

Die Einzelheiten zu Produkten sind bei Ihrer unten aufgeführten Niederlassung und bei Yamaha Vertragshändlern in den jeweiligen Bestimmungsländern erhältlich.

Pour plus de détails sur les produits, veuillez-vous adresser à Yamaha ou au distributeur le plus proche de vous figurant dans la liste suivante.

关于各产品的详细信息，请向就近的YAMAHA代理商或下列经销商询问。

NORTH AMERICA

CANADA

Yamaha Canada Music Ltd.
135 Milner Avenue, Scarborough, Ontario,
M1S 3R1, Canada
Tel: 416-298-1311

U.S.A.

Yamaha Corporation of America
6600 Orangethorpe Ave., Buena Park, Calif.
90620, U.S.A.
Tel: 714-522-9011

CENTRAL & SOUTH AMERICA

MEXICO

Yamaha de México S.A. de C.V.
Calz. Javier Rojo Gómez #1149,
Col. Guadalupe del Moral
C.P. 09300, México, D.F., México
Tel: 55-5804-0600

BRAZIL

Yamaha Musical do Brasil Ltda.
Rua Joaquim Floriano, 913 - 4º andar, Itaim Bibi,
CEP 04534-013 Sao Paulo, SP, BRAZIL
Tel: 011-3704-1377

ARGENTINA

Yamaha Music Latin America, S.A.
Sucursal de Argentina
Olga Cossetini 1553, Piso 4 Norte
Madero Este-C1107CEK
Buenos Aires, Argentina
Tel: 011-4119-7000

PANAMA AND OTHER LATIN AMERICAN COUNTRIES/ CARIBBEAN COUNTRIES

Yamaha Music Latin America, S.A.
Torre Banco General, Piso 7, Urbanización Marbella,
Calle 47 y Aquilino de la Guardia,
Ciudad de Panamá, Panamá
Tel: +507-269-5311

EUROPE

THE UNITED KINGDOM/IRELAND

Yamaha Music U.K. Ltd.
Sherbourne Drive, Tilbrook, Milton Keynes,
MK7 8BL, England
Tel: 01908-366700

GERMANY

Yamaha Music Europe GmbH
Siemensstraße 22-34, 25462 Kellinge, Germany
Tel: 04101-3030

SWITZERLAND/LIECHTENSTEIN

Yamaha Music Europe GmbH
Branch Switzerland in Zürich
Seefeldstrasse 94, 8008 Zürich, Switzerland
Tel: 01-383 3990

AUSTRIA

Yamaha Music Europe GmbH Branch Austria
Schleiergasse 20, A-1100 Wien, Austria
Tel: 01-60203900

CZECH REPUBLIC/SLOVAKIA/ HUNGARY/SLOVENIA

Yamaha Music Europe GmbH Branch Austria
Schleiergasse 20, A-1100 Wien, Austria
Tel: 01-602039025

POLAND/LITHUANIA/LATVIA/ESTONIA

Yamaha Music Europe GmbH
Branch Sp.z o.o. Oddzial w Polsce
ul. 17 Stycznia 56, PL-02-146 Warszawa, Poland
Tel: 022-500-2925

THE NETHERLANDS/ BELGIUM/LUXEMBOURG

Yamaha Music Europe Branch Benelux
Clarissenhof 5-b, 4133 AB Vianen, The Netherlands
Tel: 0347-358 040

FRANCE

Yamaha Musique France
BP 70-77312 Marne-la-Vallée Cedex 2, France
Tel: 01-64-61-4000

ITALY

Yamaha Musica Italia S.P.A. Combo Division
Viale Italia 88, 20020 Lainate (Milano), Italy
Tel: 02-935-771

SPAIN/PORTUGAL

Yamaha Música Ibérica, S.A.
Ctra. de la Coruna km. 17, 200, 28230
Las Rozas (Madrid), Spain
Tel: 91-639-8888

GREECE

Philippos Nakas S.A. The Music House
147 Skiathou Street, 112-55 Athens, Greece
Tel: 02-228 2160

SWEDEN

Yamaha Scandinavia AB
J. A. Wettergrens Gata 1, Box 30053
S-400 43 Göteborg, Sweden
Tel: 031 89 34 00

DENMARK

YS Copenhagen Liaison Office
Generatorvej 6A, DK-2730 Herlev, Denmark
Tel: 44 92 49 00

FINLAND

F-Musiikki Oy
Kluuvikatu 6, P.O. Box 260,
SF-00101 Helsinki, Finland
Tel: 09 618511

NORWAY

Norsk filial av Yamaha Scandinavia AB
Grini Næringspark 1, N-1345 Østerås, Norway
Tel: 67 16 77 70

ICELAND

Skifan HF
Skeifan 17 P.O. Box 8120, IS-128 Reykjavik,
Iceland
Tel: 525 5000

RUSSIA

Yamaha Music (Russia)
Room 37, bld. 7, Kievskaya street, Moscow,
121059, Russia
Tel: 495 626 5005

OTHER EUROPEAN COUNTRIES

Yamaha Music Europe GmbH
Siemensstraße 22-34, 25462 Kellinge, Germany
Tel: +49-4101-3030

AFRICA

Yamaha Corporation,
Asia-Pacific Sales & Marketing Group
Nakazawa-cho 10-1, Naka-ku, Hamamatsu,
Japan 430-8650
Tel: +81-53-460-2313

MIDDLE EAST

TURKEY/CYPRUS

Yamaha Music Europe GmbH
Siemensstraße 22-34, 25462 Kellinge, Germany
Tel: 04101-3030

OTHER COUNTRIES

Yamaha Music Gulf FZE
LOB 16-513, P.O.Box 17328, Jubel Ali,
Dubai, United Arab Emirates
Tel: +971-4-881-5868

ASIA

THE PEOPLE'S REPUBLIC OF CHINA

Yamaha Music & Electronics (China) Co., Ltd.
2F, Yunhedasha, 1818 Xinzha-lu, Jingan-qu,
Shanghai, China
Tel: 021-6247-2211

HONG KONG

Tom Lee Music Co., Ltd.
11/F, Silvercord Tower 1, 30 Canton Road,
Tsimshatsui, Kowloon, Hong Kong
Tel: 2737-7688

INDIA

Yamaha Music India Pvt. Ltd.
5F Ambience Corporate Tower Ambience Mall
Complex Ambience Island, NH-8, Gurgaon-
122001, Haryana, India
Tel: 0124-466-5551

INDONESIA

PT. Yamaha Musik Indonesia (Distributor)
PT. Nusantik
Gedung Yamaha Music Center, Jalan Jend.
Gatot Subroto Kav. 4, Jakarta 12930, Indonesia
Tel: 021-520-2577

KOREA

Yamaha Music Korea Ltd.
8F, 9F, Dongsung Bldg. 158-9 Samsung-Dong,
Kangnam-Gu, Seoul, Korea
Tel: 02-3467-3300

MALAYSIA

Yamaha Music (Malaysia) Sdn., Bhd.
Lot 8, Jalan Perbandaran, 47301 Kelana Jaya,
Petaling Jaya, Selangor, Malaysia
Tel: 03-78030900

PHILIPPINES

Yupango Music Corporation
339 Gil J. Puyat Avenue, P.O. Box 885 MCPO,
Makati, Metro Manila, Philippines
Tel: 819-7551

SINGAPORE

Yamaha Music (Asia) Pte., Ltd.
#03-11 A-Z Building
140 Paya Lebor Road, Singapore 409015
Tel: 6747-4374

TAIWAN

Yamaha KHS Music Co., Ltd.
3F, #6, Sec.2, Nan Jing E. Rd. Taipei.
Taiwan 104, R.O.C.
Tel: 02-2511-8688

THAILAND

Siam Music Yamaha Co., Ltd.
4, 6, 15 and 16th floor, Siam Motors Building,
891/1 Rama 1 Road, Wangmai,
Pathumwan, Bangkok 10330, Thailand
Tel: 02-215-2622

OTHER ASIAN COUNTRIES

Yamaha Corporation,
Asia-Pacific Sales & Marketing Group
Nakazawa-cho 10-1, Naka-ku, Hamamatsu,
Japan 430-8650
Tel: +81-53-460-2313

OCEANIA

AUSTRALIA

Yamaha Music Australia Pty. Ltd.
Level 1, 99 Queensbridge Street, Southbank,
Victoria 3006, Australia
Tel: 3-9693-5111

NEW ZEALAND

Music Works LTD
P.O.BOX 6246 Wellesley, Auckland 4680,
New Zealand
Tel: 9-634-0099

COUNTRIES AND TRUST

TERRITORIES IN PACIFIC OCEAN

Yamaha Corporation,
Asia-Pacific Sales & Marketing Group
Nakazawa-cho 10-1, Naka-ku, Hamamatsu,
Japan 430-8650
Tel: +81-53-460-2313



HEAD OFFICE Yamaha Corporation, Digital Musical Instruments Division

Nakazawa-cho 10-1, Naka-ku, Hamamatsu, Japan 430-8650
Tel: +81-53-460-2432

注意事项

使用前，请先阅读本装配说明书，并安全正确地使用本产品。

- * 请将本说明书存放在安全的地方，以便将来随时参阅。

	警告 如果忽视本符号并不当使用设备，则可能会造成致命人身伤害或重大损失。
	<ul style="list-style-type: none"> • 请勿让小孩自行装配或安装本产品，否则可能会造成其人身伤害。请务必在成人的监督下装配本产品。 • 当心吊镲支架和桶鼓支架的边缘。这些锐利的边缘可能会造成人身伤害。 • 如果将本产品和电鼓框架或吊镲支架一起使用，请务必将所有螺栓都拧紧。此外，调节高度或角度时，请勿突然松开螺栓。螺栓松动可能会造成支架翻倒或部件跌落，从而导致人身伤害。 • 务必将本产品安放于平坦、稳定的表面上。放置在倾斜、不稳的表面或楼梯上可能会造成产品不稳或翻倒。 • 请勿改造本产品。否则可能会造成人身伤害或产品损坏 / 性能下降。 • 请勿坐在支架上或踩踏在电鼓框架上。否则电鼓框架可能会翻倒或被损坏，造成人身伤害。
	小心 如果忽视本符号并不当使用设备，则可能会对使用设备的人员造成危险或伤害，且可能会发生财产损坏。
	<ul style="list-style-type: none"> • 调节固定夹时，请当心您的手指。若夹到手指，可能会造成伤害。 • 请当心管端、管子内侧和螺钉头。金属薄片等可能会伤到您的手指。 • 请勿将您的手或脚放在脚踏板或脚踏开关下面。若被夹到，可能会造成伤害。

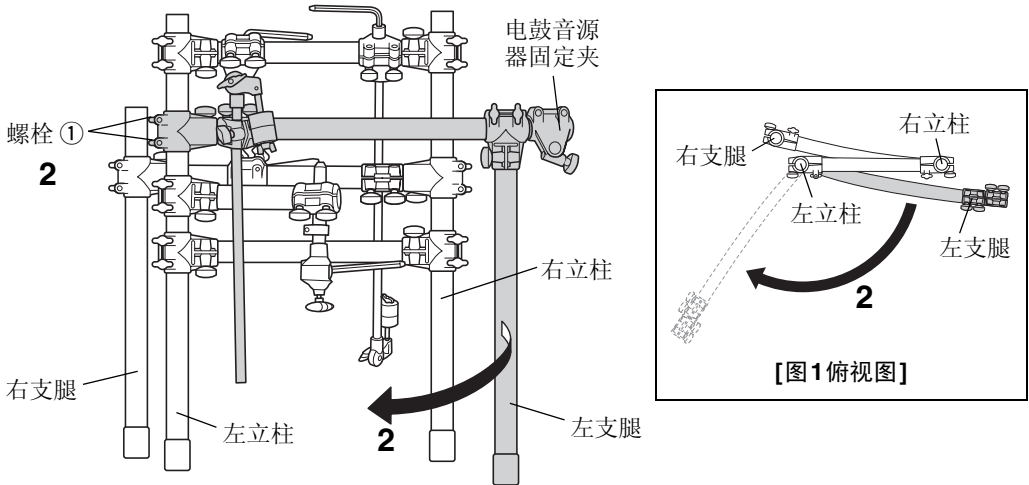
注意

- 请勿踩踏本产品或在本产品上放置重物。否则可能会造成其损坏。
- 请勿在极端高温（直射阳光下、靠近加热器、或密闭车辆内等）或高湿（浴室、雨天的室外等）的地方使用或保存本产品。否则可能会造成变形、褪色、损坏或性能下降。
- 在清洁本产品时，请勿使用汽油、稀释剂或酒精，否则可能会造成褪色或变形。请使用柔软干布或完全拧干的湿布进行擦拭。如果本产品上沾有脏污或粘着物，请先使用蘸了中性清洁剂的布进行擦拭，然后用完全拧干的湿布擦拭，以除去任何残留的清洁剂。此外，也要特别注意不要让水和清洁剂接触本产品所使用的缓冲物；否则可能会造成性能下降。

安装 RS500

1. 将电鼓框架从包装盒中取出，然后如图 1 所示那样，利用电鼓音源器固定夹使框架直立起来，并将左支腿放置在右侧。
2. 在框架直立状态下，松开左侧的螺栓 ①，然后将左支腿朝着您身体的方向转动，直到其放置到如图 1 的俯视图所示的状态为止。

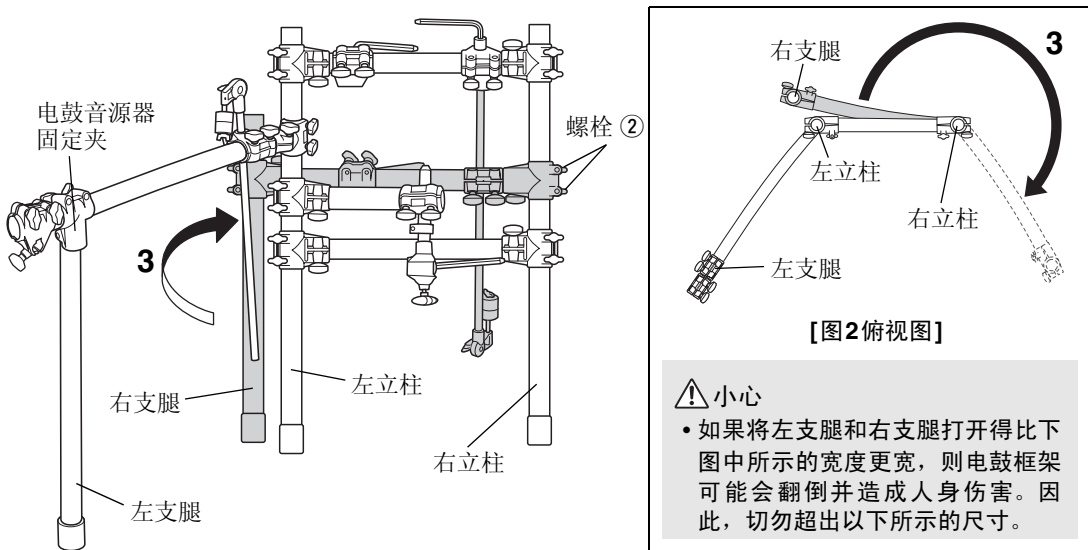
注 • 螺栓 ① 位于左立柱上的固定夹后部。



[图1]

3. 松开图 2 右侧的螺栓 ②，然后从左侧将右侧的支腿顺时针转动，直到其转动到如图 2 俯视图所示的位置。

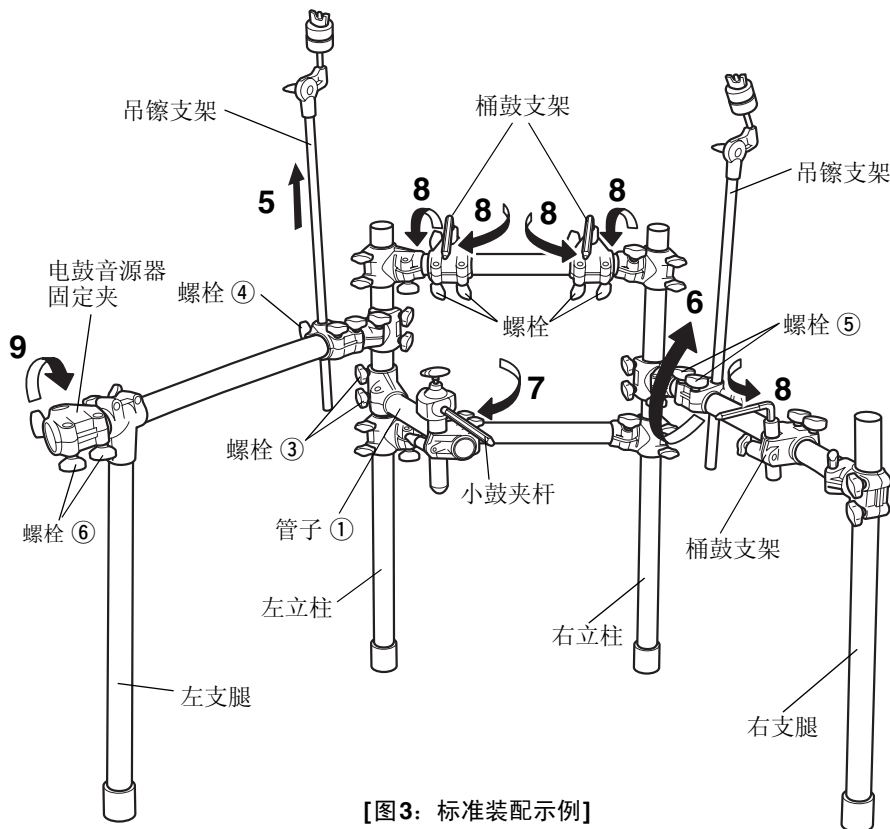
注 • 螺栓 ② 位于右立柱上的固定夹后部。



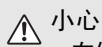
[图2]

4. 拧紧在上述步骤 2 和 3 中松开的螺栓。

5. 松开螺栓 ④，然后如图 3 所示将左侧的吊镲支架向上拉起。接着，重新拧紧螺栓 ④。
- 注** • 拧紧螺栓时，请务必将黑色衬套放入固定夹的安装孔内。
6. 松开螺栓 ⑤，然后如图 3 所示将右侧的吊镲支架向上旋转。接着，重新拧紧螺栓 ⑤。
 7. 松开螺栓 ③，然后将管子 ① 向上提起，将其放置在如图 3 所示的位置。接着，将小鼓夹杆转动到图 3 中所示的位置。之后，重新拧紧螺栓 ③。
 8. 松开桶鼓支架的螺栓，然后将 3 个桶鼓支架转动到图 3 中所示的位置。接着，重新拧紧螺栓。



[图 3: 标准装配示例]



小心

• 在使用桶鼓支架时请特别小心，避免被尖端伤到。

9. 松开用于固定电鼓音源器固定夹的螺栓 ⑥，接着将固定夹平面朝上，然后重新拧紧螺栓 ⑥。

有关装配 Yamaha 电鼓等后续步骤的详细说明，请参阅打击垫包装中的“装配说明书”。

规格

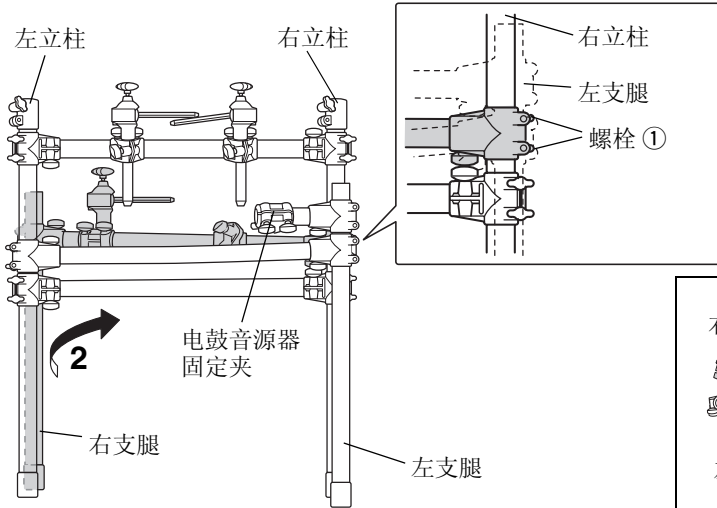
● 外观尺寸: 1196 (宽) x 528.3 (深) x 812.3 (高) mm (标准装配) ● 重量: 11 kg

* 本使用说明书中的规格与描述仅供参考。Yamaha 公司保留在未事先通知的情况下随时变更或修改产品规格的权利。规格、设备或选购件在各个地区可能会有所不同，因此如有问题，请与当地 YAMAHA 经销商确认。

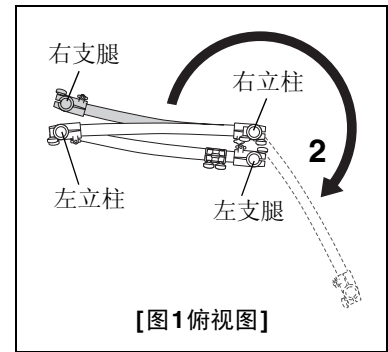
安装 RS700

1. 将电鼓框架从包装盒中取出，然后使框架直立，并将电鼓音源器固定夹放在右侧，如图 1 所示。
2. 在框架直立状态下，松开右侧的螺栓 ①，然后从左侧顺时针转动右支腿，直到其放置到如图 1 俯视图所示的状态为止。

注 • 螺栓 ① 位于右立柱上的固定夹后部，右立柱在左支腿后面。

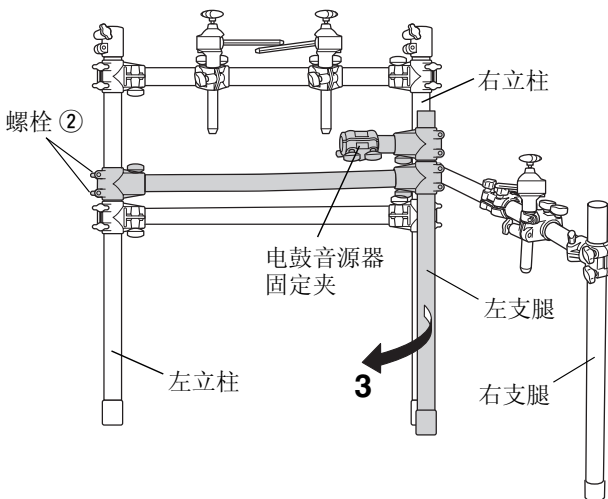


[图1]

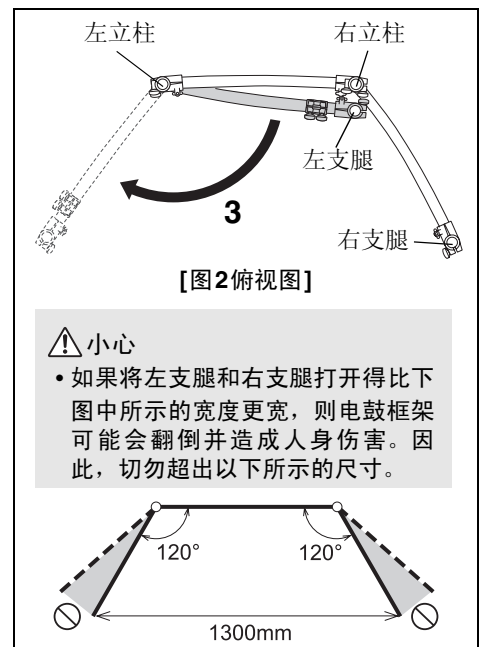


[图1俯视图]

3. 松开图 2 左侧的螺栓 ②，然后将左支腿朝着您身体方向转动，直到其转动到如图 2 俯视图所示的位置。



[图2]



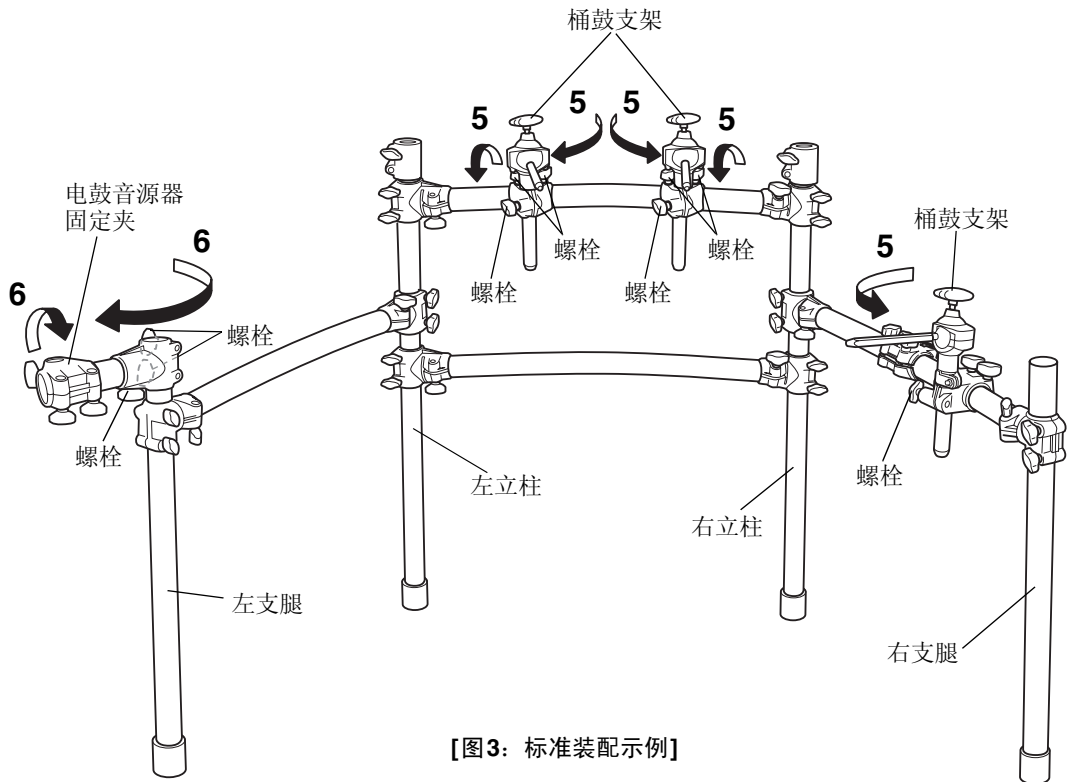
[图2俯视图]

⚠ 小心

- 如果将左支腿和右支腿打开得比下图中所示的宽度更宽，则电鼓框架可能会翻倒并造成人身伤害。因此，切勿超出以下所示的尺寸。

4. 拧紧在上述步骤 2 和 3 中松开的螺栓。

5. 松开桶鼓支架的螺栓，然后将 3 个桶鼓支架转动到图 3 中所示的位置。接着，重新拧紧螺栓。



[图3: 标准装配示例]

⚠ 小心

• 在使用桶鼓支架时请特别小心，避免被尖端伤到。

6. 松开用于固定电鼓音源器固定夹的螺栓，接着将固定夹平面朝上，然后重新拧紧螺栓。

有关装配 Yamaha 电鼓等后续步骤的详细说明，请参阅打击垫包装中的“装配说明书”。

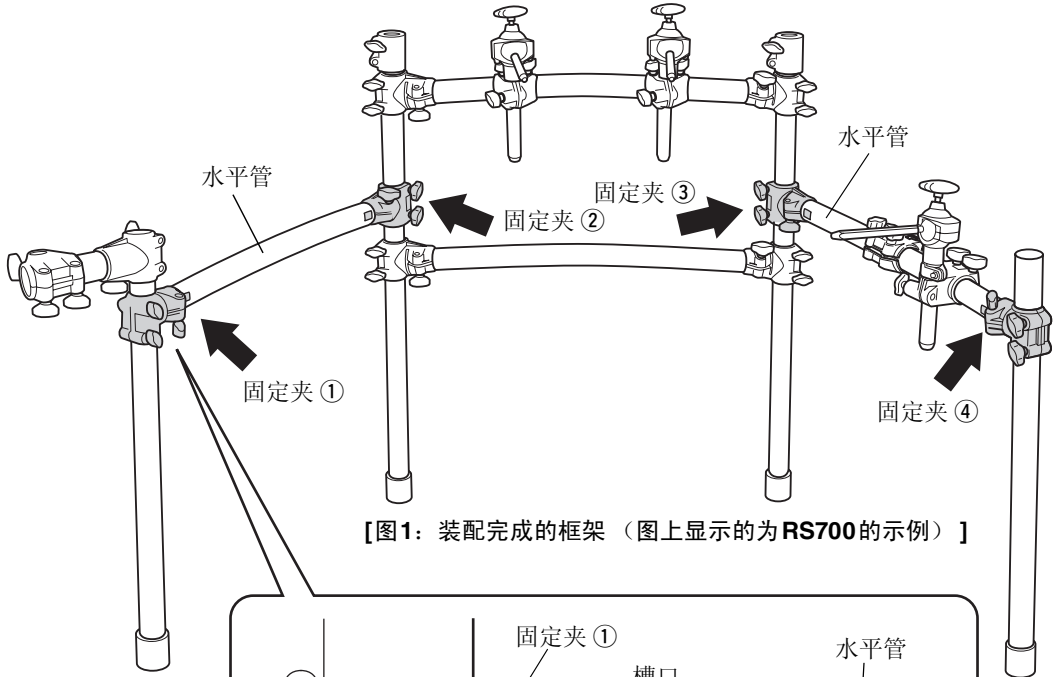
规格

● 外观尺寸: 1346 (宽) x 766.3 (深) x 835 (高) mm (标准装配) ● 重量: 10 kg

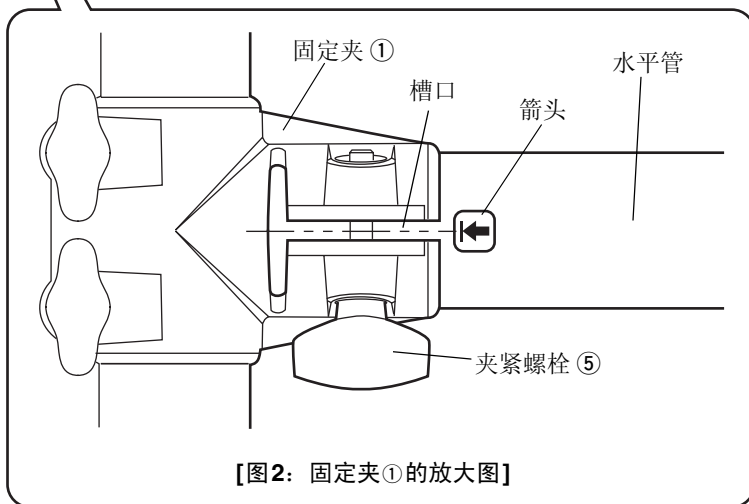
* 本使用说明书中的规格与描述仅供参考。Yamaha 公司保留在未事先通知的情况下随时变更或修改产品规格的权利。规格、设备或选购件在各个地区可能会有所不同，因此如有问题，请与当地 YAMAHA 经销商确认。

调节 RS500 或 RS700

如果即使放置在平坦地面上，电鼓框架仍然站不稳，请查看图 1 中的固定夹 ① - ④ 上的槽口是否与图 2 所示的水平管上的箭头呈一直线。如果不呈一直线，请松开夹紧螺栓 ⑤，然后调节水平管，使得箭头与槽口呈一直线，接着重新拧紧螺栓。



【图1：装配完成的框架（图上显示的为 RS700 的示例）】



【图2：固定夹①的放大图】

Yamaha Representative Offices in Europe

AUSTRIA

Yamaha Music Europe GmbH
Branch Austria (Central and Eastern Europe)
Schleglergasse 20, A-1100 Wien Austria
Tel: +43 (0)1 602 03900
Fax: +43 (0)1 602 039051

BELGIUM

Yamaha Music Europe
Branch Benelux
Clarisshof 5b NL, 4133 AB, Vianen
The Netherlands
Tel: +31 (0)347 358040
Fax: +31 (0)347 358060

BULGARIA

Yamaha Music Europe GmbH
Branch Austria (Central and Eastern Europe)
Schleglergasse 20, A-1100 Wien Austria
Tel: +43 (0)1 602 03900
Fax: +43 (0)1 602 039051

CYPRUS

NAKAS Music Cyprus Ltd,
31C Nikis Ave., 1086 Nicosia
Tel: +357 (0)22 510 477
Fax: +357 (0)22 511 080

CZECH REPUBLIC

Yamaha Music Europe GmbH
Branch Austria (Central and Eastern Europe)
Schleglergasse 20, A-1100 Wien Austria
Tel: +43 (0)1 602 03900
Fax: +43 (0)1 602 039051

DENMARK

YS Copenhagen Liaison Office
Yamaha Scandinavia AB Filial Denmark)
Generationsvej 6A, 2730 Herlev, Denmark
Tel: +45 44 92 43 00
Fax: +45 44 54 47 09

ESTONIA

Yamaha Music Europe GmbH
Sp. z o.o. Oddział w Polsce
(Branch Poland)
ul. 17 Sycznia 56
PL-02-146 Warszawa Poland
Tel: +48 (0)22 500 29 25
Fax: +48 (0)22 500 29 30

FINLAND

F - Musiikki Oy
Kaisaniementie 7, PL260
00101 Helsinki, Finland
Tel: +358 (0)9 616511
Fax: +358 (0)9 61851385

(For Pro Audio)

Yamaha Scandinavia AB
J.A. Wettergrens gata 1
Västra Frölunda, Sweden
(Box 300 53, 400 43 Göteborg
Sweden - Postal Address)
Tel: +46 (0)31 893400
Fax: +46 (0)31 454026

FRANCE

Yamaha Musique France
Zone d'activité de Pariset
7, rue Ambroise Croizat
77183, Croissy-Beaubourg, France
(B.P. 70, 77312, Mairie la Vallée Cedex 2
France-Adresse postale)
Tel: +33 (0)1 64 61 4000
Fax: +33 (0)1 64 61 4079

GERMANY

Yamaha Music Europe GmbH
Slemensstr 22-34
D-25462 Rellingen, b. Hamburg, Germany
Tel: +49 (0)4101 3030
Fax: +49 (0)4101 303 77702

GREECE

PH, Nakas S.A.Music House/Service
19 KM Leoforos Lavriou
19002 Peania / Attiki, Greece
Tel: +30 (0)210 6686260
Fax: +30 (0)210 6686269

HUNGARY

Yamaha Music Europe GmbH
Branch Austria (Central and Eastern Europe)
Schleglergasse 20, A-1100 Wien Austria
Tel: +43 (0)1 602 03900
Fax: +43 (0)1 602 039051

ICELAND

(For Musical Instrument)
HLJÓÐA/ERAHÚSDÍ EHF
Skulda 20
109 Reykjavik, Iceland
Tel: +354 525 50 50
Fax: +354 568 65 14

(For Pro Audio)

Yamaha Scandinavia AB
J.A. Wettergrens gata 1
Västra Frölunda, Sweden
(Box 300 53, 400 43 Göteborg
Sweden - Postal Address)
Tel: +46 (0)31 893400
Fax: +46 (0)31 454026

IRELAND (REPUBLIC OF IRELAND)

Yamaha Music UK Ltd.
Sherbourne Drive
Tilbrook, Milton Keynes MK7 8BL
United Kingdom
Tel: +353 (0) 1908 369278
Fax: +44 (0) 1908 369278

ITALY

Yamaha Musica Italia s.p.a.
Viale Italia 86
20020, Lainate (Milano), Italy
Tel: +39 (0)2 93577 1
Fax: +39 (0)2 937 0956

LATVIA

Yamaha Music Europe GmbH
(Branch Poland)
Sp. z o.o. Oddział w Polsce
ul. 17 Sycznia 56
PL-02-146 Warszawa Poland
Tel: +48 (0)22 500 29 25
Fax: +48 (0)22 500 29 30

LIECHTENSTEIN

Yamaha Music Europe GmbH, Rellingen,
Branch Switzerland in Zurich
Seefeldstrasse 94, CH-8008
Zurich, Switzerland
Tel: +41 (0)44 3878080
Fax: +41 (0)44 3833918

LITHUANIA

Yamaha Music Europe GmbH
(Branch Poland)
Sp. z o.o. Oddział w Polsce
ul. 17 Sycznia 56
PL-02-146 Warszawa Poland
Tel: +48 (0)22 500 29 25
Fax: +48 (0)22 500 29 30

SLOVAKIA

Yamaha Music Europe GmbH
Branch Austria (Central and Eastern Europe)
Schleglergasse 20, A-1100 Wien Austria
Tel: +43 (0)1 602 03900
Fax: +43 (0)1 602 039051

SLOVENIA

Yamaha Music Europe GmbH
Branch Austria (Central and Eastern Europe)
Schleglergasse 20, A-1100 Wien Austria
Tel: +43 (0)1 602 039051
Fax: +43 (0)1 602 039051

SPAIN

Yamaha Música Ibérica, S.A.U.,
Ctra. de la Corona Km.17, 200
28230 Las Rozas de Madrid, Spain
Tel: +34 902 39 8888
Fax: +34 91 638 4660

SWEDEN

Yamaha Scandinavia AB
J.A. Wettergrens gata 1
Västra Frölunda, Sweden
(Box 300 53, 400 43 Göteborg
Sweden - Postal Address)
Tel: +46 (0)31 893400
Fax: +46 (0)31 454026

SWITZERLAND

Yamaha Music Europe GmbH, Rellingen,
Branch Switzerland in Zurich
Seefeldstrasse 94, CH-8008
Zurich, Switzerland
Tel: +41 (0)44 3878080
Fax: +41 (0)44 3833918

UNITED KINGDOM

Yamaha Music UK Ltd.
Sherbourne Drive
Tilbrook, Milton Keynes MK7 8BL
United Kingdom
Tel: +44 (0) 870 445575
Fax: +44 (0) 1908 369278

LUXEMBOURG

Yamaha Music Europe
Branch Benelux
Clarisshof 5b NL, 4133 AB, Vianen
The Netherlands
Tel: +31 (0)347 358040
Fax: +31 (0)347 358060

MALTA

Olympus Music Ltd.
The Emportun, Level 3, St. Louis Street
Misra MSD006
Tel: +356 (0)2133 2093
Fax: +356 (0)2133 2144

NETHERLANDS

Yamaha Music Europe
Branch Benelux
Clarisshof 5b NL, 4133 AB, Vianen
The Netherlands
Tel: +31 (0)347 358040
Fax: +31 (0)347 358060

NORWAY

YS Oslo Liaison Office
(Yamaha Scandinavia AB Filial Norway)
Grni Naeringspark 1
1361 Osteras, Norway
Tel: +47 67 16 77 70
Fax: +47 67 16 77 79

POLAND

Yamaha Music Europe GmbH
Sp. z o.o. Oddział w Polsce
ul. 17 Sycznia 56
02-146 WARSZAWA/POLSKA
Tel: +48 (0)22 500 29 25
Fax: +48 (0)22 500 29 30

PORTUGAL

Yamaha Música Ibérica, S.A.U.
Sucursal Portuguesa
Rua Alfredo da Silva
2610-016 Amadora, Portugal
Tel: +351 214 704 330
Fax: +351 214 718 220

ROMANIA

Yamaha Music Europe GmbH
Branch Austria (Central and Eastern Europe)
Schleglergasse 20, A-1100 Wien Austria
Tel: +43 (0)1 602 03900
Fax: +43 (0)1 602 039051

Important Notice: Guarantee Information for customers in European Economic Area (EEA) and Switzerland

English	Important Notice: Guarantee information for customers in EEA* and Switzerland For detailed guarantee information about this Yamaha product, and Pan-EEA* and Switzerland warranty service, please either visit the website address below (Printable file is available at our website) or contact the Yamaha representative office for your country (next page). * EEA: European Economic Area
Deutsch	Wichtiger Hinweis: Garantie-Information für Kunden in der EWR* und der Schweiz Für nähere Garantie-Information über dieses Produkt von Yamaha, sowie über den Pan-EEA*- und Schweizer Garantiebereich, besuchen Sie bitte entweder die folgende angegebene Internetadresse (eine druckfähige Version befindet sich auch auf unserer Webseite), oder wenden Sie sich an den für Ihr Land zuständigen Yamaha-Vertrieb (nächste Seite). *EWR: Europäischer Wirtschaftsraum
Français	Remarque importante: information de garantie pour les clients de l'EEE et la Suisse Pour des informations plus détaillées sur la garantie de ce produit Yamaha et sur le service de garantie applicable dans l'ensemble de l'EEE ainsi qu'en Suisse, consultez notre site Web à l'adresse ci-dessous (le fichier imprimable est disponible sur notre site Web) ou contactez directement Yamaha dans votre pays de résidence (page suivante). * EEE : Espace Economique Européen
Nederlands	Belangrijke mededeling: Garantie-informatie voor klanten in de EER* en Zwitserland Voor gedetailleerde garantie-informatie over dit Yamaha-product en de garantievoorwaarden in heel de EER* en Zwitserland, gaat u naar de onderstaande website (u vindt een afprintbaar bestand op onze website) of neemt u contact op met de vertegenwoordiging van Yamaha in uw land (volgende pagina). * EER: Europese Economische Ruimte
Español	Aviso importante: información sobre la garantía para los clientes del EEE* y Suiza Para una información detallada sobre esta producto Yamaha y sobre el soporte de garantía en la zona EEE* y Suiza, visite la dirección web que se incluye más abajo (la versión del archivo para imprimir está disponible en nuestro sitio web) o póngase en contacto con el representante de Yamaha en su país (página siguiente). * EEE: Espacio Económico Europeo
Italiano	Aviso importante: informazioni sulla garanzia per i clienti residenti nell'EEA* e in Svizzera Per informazioni dettagliate sulla garanzia relativa a questo prodotto Yamaha e l'assistenza in garanzia nel paese EEA* e in Svizzera, potete consultare il sito Web all'indirizzo riportato di seguito (il file in formato stampabile oppure contattare l'ufficio di rappresentanza locale della Yamaha (pagina seguente)). * EEA: Area Economica Europea
Português	Aviso importante: informações sobre as garantias para clientes da AEE* e da Suíça Para obter uma informação pormenorizada sobre este produto da Yamaha e sobre o serviço de garantia na AEE* e na Suíça, visite o site a seguir (o arquivo para impressão está disponível no nosso site) ou entre em contato com o escritório de representação da Yamaha no seu país (próxima página). * AEE: Área Económica Europeia
Ελληνικά	Σημαντική σημείωση: Πληροφορίες εγγύησης για τους πελάτες στον ΕΟΧ* και Ελβετία Για λεπτομερείς πληροφορίες εγγύησης σχετικά με το παρόν προϊόν της Yamaha και την κάλυψη εγγύησης σε όλο το χώρο του ΕΟΧ και την Ελβετία, επισκεφτείτε την παρακάτω ιστοσελίδα (Εκτυπώσιμη μορφή είναι διαθέσιμη στην ιστοσελίδα μας) ή επικοινωνήστε στην αντιπροσωπεία της Yamaha στη χώρα σας (επόμενη σελίδα). * ΕΟΧ: Ευρωπαϊκός Οικονομικός Χώρος
Svenska	Viktig! Garantiinformation för kunder i EES-området* och Schweiz För detaljerad information om denna Yamaha-produkt, samt garantiavsnittet i hela EES-området* och Schweiz kan du antingen besöka nedanstående webbplats (en utskriftsvänlig fil finns på webbplatsen) eller kontakta Yamahas officiella representant i ditt land (nästa sida). * EES: Europeiska Ekonomiska Samarbetsområdet
Norsk	Viktig merknad: Garantiinformasjon for kunder i EØS* og Sveits Dei detaljerte garantiinformasjonen om dette Yamaha-produktet og garantiavsnittet i hele EØS-området* og Sveits kan fås enten ved å besøke nettstedet nedenfor (utskriftsvennlig fil finnes på nettstedet) eller kontakte Yamahas offisielle representant i ditt land (neste side). * EØS: Det europeiske økonomiske samarbeidsområdet
Dansk	Vigtig oplysning: Garantioplysninger til kunder i EØO* og Schweiz De kan finde detaljerede garantioplysninger om dette Yamaha-produkt og den fælles garantiordning for EØO* (og Schweiz) ved at besøge det webside, der er angivet nedenfor (der findes en fil, som kan udskrives, på vores webside), eller ved at kontakte Yamahas nationale repræsentationskontor i det land, hvor De bor (neste side). * EØO: Det Europæiske Økonomiske Område

Suomi	Tärkeä ilmoitus: Takuud tiedot Euroopan talousalueen (ETA*) ja Sveitsin asiakkaille Tämän Yamaha-tuotteen sekä ETA-talouden ja Sveitsin takuuta koskevat yksityiskohtaiset tiedot saatte alla olevasta nettiliikenteestä. (Tulostettava tiedosto saatavissa sivustollamme.) Voitte myös ottaa yhteyttä paikalliseen Yamahan edustajaan (seuraavalla sivulla). *ETA: Euroopan talousalue
Polski	Ważne: Warunki gwarancji obowiązujące w EOG* i Szwajcarii Aby dowiedzieć się więcej na temat warunków gwarancji swojego produktu firmy Yamaha i serwisu gwarancyjnego w całym EOG* i Szwajcarii, należy odwiedzić wskazaną poniżej stronę internetową (plik gotowy do wydruku znajduje się na naszej stronie internetowej) lub skontaktować się z przedstawicielem firmy Yamaha w swoim kraju (następna strona). * EOG — Europejski Obszar Gospodarczy
Česky	Důležité oznámení: Zaruční informace pro zákazníky v EHS* a ve Švýcarsku Podrobné zaruční informace o tomto produktu Yamaha a zaručením servisu v celém EHS* a ve Švýcarsku naleznete na níže uvedené webové adrese (soubor k tisku je dostupný na našich webových stránkách) nebo se můžete obrátit na zastupení firmy Yamaha ve své zemi (další stránka). * EHS: Evropský hospodářský prostor
Magyar	Főfontos figyelmeztetés: Garancia-információk az EGT* területén és Svájcban élő vásárlók számára A jelen Yamaha termékre vonatkozó részletes garancia-információk, valamint az EGT*-re és Svájcra kiterjedő garanciális szolgáltatás tekintetében keressék fel weboldalunkat az alábbi címen (a weboldalon nyomatatható fájl is talál) vagy pedig lépjen kapcsolatba az országában működő Yamahan képviselői roddal (következő oldalt). * EGT: Európai Gazdasági Térség
Español	Oluline märkus: Garantiteave Euroopa Majanduspiirkonna (EMP*) ja Šveitsi klientidele Täpsemat teavet saamiseks selle Yamaha toote garanti ning kogu Euroopa Majanduspiirkonna ja Šveitsi garantiiteeninduse kohta, külastage palun veebilehti alltoodud aadressil (miselt saate ka tasuta printida faili) või saadate meie esindajaga ühendust võttes (järgmine lehekülg). * EMP: Euroopa Majanduspiirkond
Latviešu	Svarīgs paziņojums: garantijas informācija klientiem EEZ* un Šveicā Lai saņemtu detaļāku garantijas informāciju par šo Yamaha produktu, kā arī garantijas apkalpošanu EEZ* un Šveicā, lūdzim apmeklēt vietni norādītā tīmekļa adresē (drukātā faila ir pieejams tīmekļa vietnē) vai sazināties ar Jūsu vietējo apkalpojošo Yamahas pārstāvniecību (nākamā lappuse). * EEZ: Eiropas Ekonomikas zona
Lietuvių kalba	Dėmesio: informacija dėl garantijos priekšams EEZ* ir Šveicarijoje Jei reikia išsames informacijos apie šį Yamahą produktą ir jo techninę priežiūrą visoje EEZ* ir Šveicarijoje, apsilankykite mūsų svetainėje (tutau nurodytu adresu (svetainėje yra spausdinamas failas) arba kreipkitės į Yamahą atstovystę savo šalyje (kitas puslapis). * EEZ – Europos ekonominė erovė
Slovenčina	Dôležitá upozornenie: Informácie o záruke pre zákazníkov v EHP* a Švajčiarsku Podrobne informácie o záruke týkajúce sa tohto produktu od spoločnosti Yamaha a garancijnom servise v EHP* a Švajčiarsku nájdete na webovej stránke uvedenej nižšie (na našej webovej stránke je k dispozícii súbor na tlač) alebo sa obráťte na zástupcu spoločnosti Yamaha vo svojej krajine (nasledujúca strana). * EHP: Európsky hospodársky priestor
Slovenščina	Pomembno obvestilo: Informacije o garanciji za kupce v EGP* in Švici Za podrobnejše informacije o tem Yamahinem izdelku ter garancijskem servisu v celotnem EGP in Švici, obiščite spletno mesto, ki je navedeno spodaj (našljajna datoteka je na voljo na našem spletnem mestu), ali se obrnite na Yamahinega predstavnika v svoji državi (naslednja stran). * EGP: Evropski gospodarski prostor
Български език	Важно съобщение: Информация за гаранцията за клиентите в ЕИПТ* и Швейцария За подробна информация за този продукт на Yamaha и гаранционното обслужване в европейската зона на ЕИПТ* и Швейцария или по-подробно по-долу, убо сайт (на нашия уеб сайт има файл за печат), или се свържете с представителния офис на Yamaha във вашата страна (следваща страница). * ЕИПТ: Европейско икономическо пространство
Limba română	Notificare importantă: Informații despre garanție pentru clienții din SEE* și Elveția Pentru informații detaliate privind acest produs Yamaha și serviciul de garanție Pan-SEE* și Elveția, vizitați site-ul la adresa de mai jos (fișierul imprimabil este disponibil pe site-ul nostru) sau contactați biroul reprezentanței Yamaha din țara dumneavoastră (pagina următoare). * SEE: Spațiul Economic European

<http://europe.yamaha.com/warranty/>

URL_3



U.R.G., Digital Musical Instruments Division
© 2011 Yamaha Corporation

101PO***-01A0

WW57950

Yamaha Electronic Drums web site: <http://dtxdrums.yamaha.com>

Yamaha Manual Library: <http://www.yamaha.co.jp/manual/>