

## ME02R96 Bedienungsanleitung

Vielen Dank für den Erwerb der Speichererweiterung ME02R96 von YAMAHA für das Mischpult 02R96. Durch Austausch der Original-CPU-Platine mit dieser ME02R96-Erweiterungsplatine erweitern Sie die Automix-Fähigkeiten Ihres Mischpults auf 7 MB – eine Erhöhung um das Siebenfache, die Ihr Mischpult noch vielseitiger und sogar einfacher bedienbar macht.



**Die Speichererweiterung ME02R96 muss von einem autorisierten Service-Techniker eingebaut werden. Bitte wenden Sie sich an den nächstliegenden Yamaha-Händler oder eine Fachwerkstatt, um den Einbau zu bewerkstelligen. Versuchen Sie nicht, die ME02R96 selbst einzubauen.**

Bitte lesen Sie die folgenden Vorsichtsmaßnahmen sorgfältig durch, bevor der Service-Techniker den Einbau der ME02R96-Erweiterung vornimmt. Achten Sie darauf, die Anleitung an einem sicheren Ort aufzubewahren.

### Vorsichtsmaßnahmen



#### WARNUNGEN

Die Missachtung der folgenden Warnhinweise kann zum Tod oder schweren Verletzungen durch Feuer oder elektrischen Schlag führen.

- Versuchen Sie nicht, die Platine der Speichererweiterung ME02R96 auseinander zu nehmen oder zu modifizieren. Wenden Sie keine übermäßige Kraft auf die Anschlüsse der Platine oder anderer Bauteile der Platine an. (Durch falsche Handhabung der Platine kann es zu einem elektrischen Schlag, zu Brandschäden oder zum Ausfall von Geräten kommen.)
- Denken Sie daran, das Hauptgerät 02R96 von der Stromversorgung zu trennen, bevor Sie die ME02R96-Platine einbauen (Vermeidung eines elektrischen Schlags).



#### VORSICHTSMASSNAHMEN

Die Missachtung der folgenden Vorsichtsregeln kann zu Verletzungen führen, oder Schäden an Geräten oder fremdem Eigentum zur Folge haben.

- Achten Sie darauf, dass Sie sich während des Einbauvorgangs nicht die Finger einklemmen oder verletzen.
- Achten Sie beim Umgang mit der ME02R96-Platine darauf, nicht die metallenen Leiter oder Pins der Platine zu berühren. (Pins sind scharf und können Schnittverletzungen der Hand verursachen.)
- Die ME02R96-Platine ist empfindlich gegenüber elektrostatischen Entladungen. Bevor Sie die Platine berühren, sollten Sie kurz das Metallgehäuse des Hauptgerätes mit der bloßen Hand berühren, um jegliche statischen Spannungen von Ihrem Körper abzuleiten.
- Vor dem Einbau sollten Sie in jedem Fall wichtige Daten des 02R96 auf einem externen MIDI-Gerät speichern. Dieser Einbauvorgang löscht den gesamten Anwenderspeicher und setzt alle Einstellungen zurück auf deren Anfangswerte.
- Achten Sie darauf, auch die beiliegende Lithium-Batterie einzusetzen. Dies ist eine Backup-Batterie, die für die Erhaltung der Daten des erweiterten Speichers des 02R96 erforderlich ist.

Yamaha ist nicht für solche Schäden verantwortlich, die durch falsche Verwendung des Gerätes oder durch Veränderungen am Gerät hervorgerufen wurden, oder wenn Daten verlorengehen oder zerstört werden.

- \* Bitte entsorgen Sie gebrauchte Batterien nach den geltenden örtlichen Bestimmungen.
- \* Die Abbildungen in dieser Anleitung dienen nur zur Erklärung und müssen nicht unbedingt mit dem Aussehen des Gerätes übereinstimmen.
- \* Die hier benutzten Namen von Firmen und Produkten sind Warenzeichen oder eingetragene Warenzeichen der jeweiligen Besitzer.
- \* Die Verwendung der Software sowie dieser Bedienungsanleitung unterliegen der Lizenzvereinbarung, mit deren Bestimmungen Sie sich bei Öffnen des Softwarepakets ausdrücklich und automatisch einverstanden erklären. (Bitte lesen Sie die wichtigen Informationen und die Software-Lizenzvereinbarung der mit 02R96 mitgelieferten Anleitung des Studio Manager, bevor Sie die Software installieren.)
- \* Die Angaben der Technischen Daten sowie die Beschreibungen in diesem Handbuch dienen ausschließlich zu Informationszwecken. Yamaha Corp. behält sich das Recht vor, Produkte oder Technische Daten jederzeit ohne Vorankündigung zu ändern. Da sich Technische Daten, Ausstattung oder Zubehör an den jeweiligen Verkaufsorten unterscheiden können, klären Sie diesbezügliche Fragen bitte mit Ihrem Yamaha-Händler.

### ADVARSEL!

Lithiumbatteri—Eksplussionsfare ved fejlagtig håndtering. Udskiftning må kun ske med batteri af samme fabrikat og type. Levér det brugte batteri tilbage til leverandoren.

### VARNING

Explosionsfara vid felaktigt batteribyte. Använd samma batterityp eller en ekvivalent typ som rekommenderas av apparattillverkaren. Kassera använt batteri enligt fabrikantens instruktion.

### VAROITUS

Paristo voi räjähtää, jos se on virheellisesti asennettu. Vaihda paristo ainoastaan laitevalmistajan suosittelemaan tyyppiin. Hävitä käytetty paristo valmistajan ohjeiden mukaisesti.

## NEDERLAND

- Dit apparaat bevat een lithium batterij voor geheugen back-up.
- Raadpleeg uw leverancier over de verwijdering van de batterij op het moment dat u het apparaat ann het einde van de levensduur afdankt of de volgende Yamaha Service Afdeling:  
Yamaha Music Nederland Service Afdeling  
Kanaalweg 18-G, 3526 KL UTRECHT  
Tel. 030-2828425
- Gooi de batterij niet weg, maar lever hem in als KCA.

## THE NETHERLANDS

- This apparatus contains a lithium battery for memory back-up.
- For the removal of the battery at the moment of the disposal at the end of the service life please consult your retailer or Yamaha Service Center as follows:  
Yamaha Music Nederland Service Center  
Address: Kanaalweg 18-G, 3526 KL  
UTRECHT  
Tel: 030-2828425
- Do not throw away the battery. Instead, hand it in as small chemical waste.

## ● Hinweis zu Versionen und Upgrades

### System-Software:

Die ME02R96 enthält die Systemversion 1.20 oder höher, und sie ist nicht kompatibel mit Software vor der Version 1.20. Bevor Sie Ihr 02R96 in Zukunft nochmals erweitern, achten Sie darauf, dass Ihr Aktualisierungsprogramm die Versionsnummer 1.20 oder höher trägt.

### Studio Manager:

Die ME02R96 ist nicht kompatibel mit Versionen vor V. 1.1.1 von Studio Manager. Wenn Ihre Version älter ist als V1.1.1, ersetzen Sie sie bitte, indem Sie die Studio-Manager-Version auf der beiliegenden CD-ROM installieren. Für Informationen über die Durchführung der Installation lesen Sie bitte die Anleitung des Studio Managers.

Beachten Sie bitte, dass die Macintosh-Systemvoraussetzungen jetzt den Angaben in der folgenden Tabelle entsprechen.

Macintosh-Systemanforderungen

Computer	Macintosh G3/233 MHz oder schneller mit USB-Anschluss
Betriebssystem	Mac OS 8.6 oder neuer, aber nur bis 9.2.2 (Mac OS X wird nicht unterstützt)
Arbeitsspeicher	Mindestens 120 MB (der virtuelle Speicher muss ausgeschaltet werden)
Festplatte	Mindestens 7 MB
Bildschirm	1024 × 768 Pixel, 256 Farben oder besser 1280 × 1024, 32 000 Farben empfohlen
Andere	OMS 2.3.3 oder neuer

*Achtung: Wenn Sie mit einem PowerBook arbeiten und den Akku verwenden, müssen Sie die Energiesparfunktion aufrufen und „Prozessoraktivität zulassen“ ausschalten.*

Die neuesten Informationen über die System-Software und den Studio Manager finden Sie bitte auf unserer Website unter: [www.yamahaproaudio.com](http://www.yamahaproaudio.com).

## ● Speichern der Daten des 02R96



Der Einbauvorgang der Platine löscht den gesamten Speicherinhalt des Anwenderspeichers des 02R96; alle Einstellungen des 02R96 werden auf die Anfangswerte zurückgesetzt. Vor dem Einbau sollten Sie mit den folgenden Schritten die Daten des 02R96 auf einem externen MIDI-Gerät speichern. Nach dem Einbau können Sie die Daten wieder in das Mischpult zurückspielen.

### HINWEIS

Alternativ können Sie den Studio Manager benutzen, um die Daten des 02R96 auf einem Computer zu speichern. Einzelheiten erfahren Sie in der Bedienungsanleitung des Studio Manager (PDF-Datei).

1. Drücken Sie die DISPLAY-ACCESS-Taste [MIDI], um die Bulk-Dump-Seite zu öffnen.
2. Stellen Sie CATEGORY auf ALL, wählen Sie die TRANSMIT-Taste, und drücken Sie dann [ENTER], um den Speichervorgang zu starten.

## ● Einbau der Speichererweiterung ME02R96

~Die folgenden Anweisungen sind ausschließlich für autorisierte Service-Techniker vorgesehen.~



**Diese Erweiterung kann nicht vom Anwender installiert werden. Anwender sollten sich an einen Yamaha-Händler oder -Vertrieb in der Nähe wenden, um eine Installation durch einen von Yamaha autorisierten Techniker durchführen zu lassen.**

### DEUTSCH

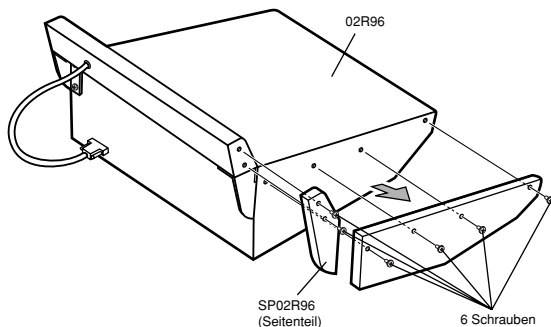
## Demontage und Abnehmen des Bedienfeldes

#### HINWEIS

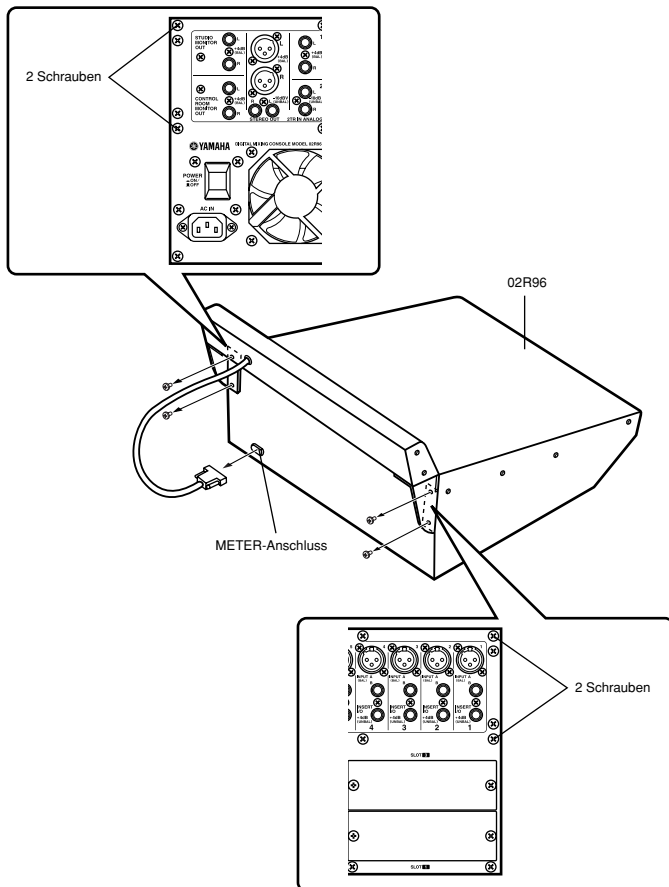
Merken Sie sich beim Lösen der Schrauben deren Positionen, und achten Sie beim Wiederausammenbau darauf, sie an den gleichen Stellen wieder einzudrehen. Die Schrauben haben verschiedene Größen und sind nicht untereinander austauschbar.

1. Schalten Sie das 02R96 aus, und ziehen Sie das Netzkabel des 02R96 von der Netzstromversorgung ab.
2. Wenn an Ihrem 02R96 die Seitenteile SP02R96 montiert sind, bauen Sie beide (das an der linken und das an der rechten Seite) ab. Zum Abbauen jedes Seitenteils lösen Sie die 6 Schrauben, wie unten gezeigt (insgesamt 12 Schrauben).

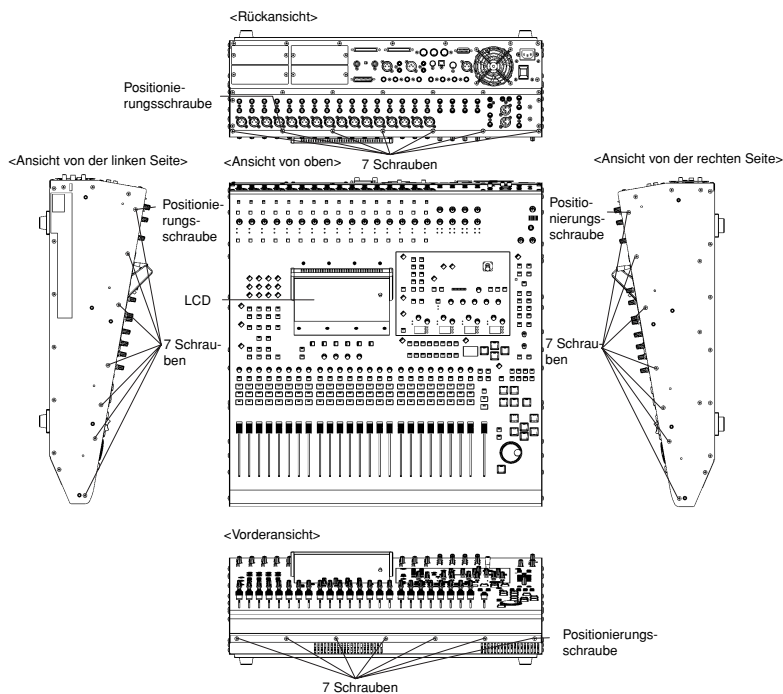
Weitere Informationen über die Seitenteile SP02R96 erhalten Sie in der Bedienungsanleitung des 02R96.



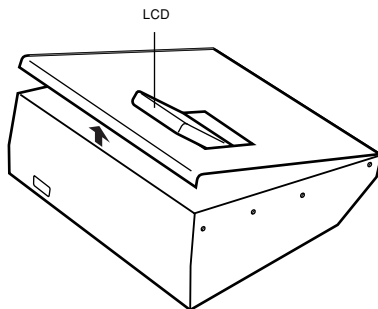
3. Wenn die Peak Meter Bridge MB02R96 am 02R96 montiert wurde, müssen Sie diese ebenfalls lösen. Ziehen Sie zuerst das Kabel der Meter Bridge vom Anschluss METER am 02R96 ab. Lösen Sie dann die 4 Schrauben, die die Bridge halten (wie unten gezeigt), und nehmen Sie die Bridge ab.



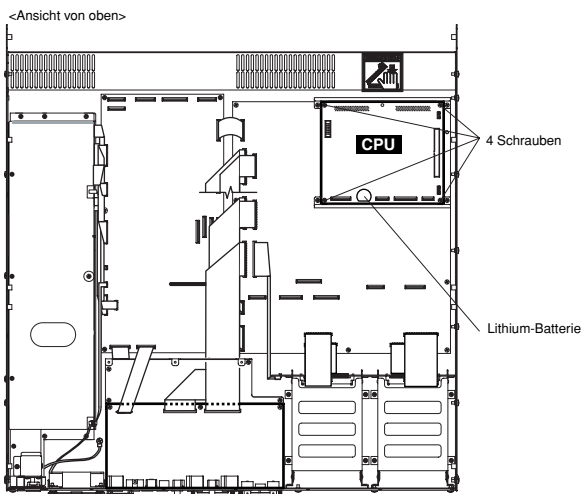
4. Entfernen Sie die in der folgenden Abbildung markierten Schrauben: 7 Schrauben von der linken Seite, 7 Schrauben von der rechten Seite, 7 Schrauben von der Vorderseite und 7 Schrauben (oder 5 Schrauben, falls im Schritt 3 bereits zwei entfernt wurden) von der Rückseite.



5. Halten Sie das LCD fest, und heben Sie die Hinterseite des Bedienfelds hoch.



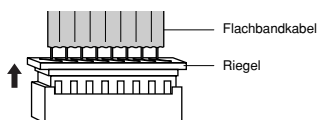
6. Fixieren Sie das angehobene Bedienfeld, so dass es nicht wieder herunterfällt.



## Installation der Speichererweiterung ME02R96 und der Batterie

1. Ziehen Sie die beiden Flachbandkabel von den Anschlüssen auf der CPU-Platine ab.

Die Kabel sind an weißen Steckkontakten angeschlossen. Bevor Sie die Kabel abziehen, ziehen Sie den Riegel des Verbinders nach oben, wie in der Abbildung gezeigt.



2. Entfernen Sie die 4 Schrauben, die die CPU-Platine halten, und entfernen Sie die CPU-Platine.
3. Montieren Sie die ME02R96-Platine

Verbinden Sie die beiden schwarzen Anschlüsse an der Unterseite der ME02R96-Platine mit den beiden schwarzen Anschlüssen am 02R96. Befestigen Sie dann die ME02R96 mit 4 Schrauben (die 4 Schrauben, die Sie soeben entfernt haben, oder diejenigen, die in diesem Kit beiliegen).

**HINWEIS** Wenn Sie die Erweiterung einbauen, können Sie entweder diese 4 Schrauben oder die 4 mit der Speichererweiterung gelieferten Schrauben verwenden. Wenn Sie die ursprünglichen Schrauben verwenden, werden die beiliegenden Schrauben nicht benötigt.

4. Schließen Sie die beiden Flachbandkabel wieder an.

Zum Anschließen: Drücken Sie den Riegel nach unten, und stecken Sie dann das Kabel so auf, dass die rote Linie auf dem Kabel sich in der Nähe der Markierung ▼ auf der Platine befindet.

5. Setzen Sie die mitgelieferte Lithium-Batterie ein. Dies ist eine Backup-Batterie, die für den Erhalt der Daten im erweiterten Speicher des 02R96 sorgt.

## Montage des Bedienfeldes

1. Senken Sie das Bedienfeld wieder in dessen ursprüngliche Position. Befestigen Sie das Bedienfeld wieder mit den Originalschrauben, in der folgenden Reihenfolge: zuerst an der Vorderseite, dann an den Seiten, und dann an der hinteren Seite. Beim Befestigen des Bedienfeldes und der Seitenteile sollten Sie immer als Erstes die Positionierungsschraube eindrehen (siehe Abbildungen weiter oben auf Seite 14).



Bevor Sie das Bedienfeld festschrauben, prüfen Sie bitte, ob Sie nicht lose Schrauben oder Werkzeug im Gehäuse des 02R96 gelassen haben. Lose Gegenstände im Gehäuseinneren können das Gerät beschädigen.

2. Falls anwendbar: Montieren Sie die Peak Meter Bridge MB02R96 und/oder die Seitenteile SP02R96, indem Sie die entsprechenden Schritte auf Seite 12 und 13 in umgekehrter Reihenfolge ausführen.

## ● Zurückladen der gespeicherten Daten des 02R96

Falls Sie die Daten des 02R96 in einem externen MIDI-Gerät oder auf einem Computer gespeichert hatten, wie auf Seite 11 beschrieben, können Sie jetzt die Daten wie folgt zurück an das Gerät übertragen.

1. Schalten Sie das 02R96 nach dem Einbau der Speichererweiterung ein. Auf dem Startbildschirm erscheint die Meldung **MEMORY EXPANDED** (Speicher erweitert).
2. Drücken Sie die DISPLAY-ACCESS-Taste [MIDI], um die Bulk-Dump-Seite zu öffnen.
3. Stellen Sie CATEGORY auf ALL, wählen Sie die REQUEST-Taste, und drücken Sie dann [ENTER], um den Ladevorgang zu starten.

### HINWEIS

Es ist nicht möglich, Automix-Daten zu laden, die die Automix-Speicherkapazität übersteigen (7 MB bei installierter ME02R96; 1 MB ohne Erweiterung). Wenn Sie versuchen, solche Daten zu laden, zeigt das 02R96 eine entsprechende Meldung an und bricht den Ladevorgang ab. Jegliche Daten im 02R96 bleiben unverändert.

## ● Inhalt des Kits

Speichererweiterungsplatine ME02R96

Lithium-Batterie

4 Schrauben

Bedienungsanleitung für die ME02R96 (dieses Heft)

CD-ROM (Studio Manager)

Europäische Modelle

Käufer/Benutzerinformationen nach EN55103-1 und EN55103-2.

Entspricht den Umgebungen: E1, E2, E3 und E4