

Auf der Rückseite befindet sich die deutsche Version der Bedienungsanleitung.

PRÉCAUTIONS D'USAGE

PRIÈRE DE LIRE ATTENTIVEMENT AVANT DE PROCÉDER À TOUTE MANIPULATION

* Rangez soigneusement ce manuel pour pouvoir le consulter ultérieurement.

AVERTISSEMENT

Veillez à toujours observer les précautions élémentaires énumérées ci-après pour éviter de graves blessures, voire la mort, en raison d'un choc électrique, d'un court-circuit, de dégâts, d'un incendie ou tout autre risque. La liste de ces précautions n'est toutefois pas exhaustive :

Ne pas ouvrir

Cet appareil ne contient aucune pièce nécessitant l'intervention de l'utilisateur. N'ouvrez pas l'appareil et ne tentez pas d'en démonter les éléments internes ou de le modifier de quelque façon que ce soit. Si l'appareil présente des signes de dysfonctionnement, mettez-le immédiatement hors tension et faites-le contrôler par un technicien Yamaha qualifié.

Emplacement

Montez l'appareil dans un endroit à l'abri de la fumée et des vapeurs d'huile, en veillant à ce que l'environnement choisi ne cause la détérioration d'aucun élément de l'appareil afin d'éviter les risques de chute de l'appareil et de blessures.

ATTENTION

Observez toujours les précautions élémentaires reprises ci-dessous pour éviter tout risque de blessure corporelle, à vous-même ou votre entourage, ainsi que la détérioration de l'instrument ou de tout autre bien. La liste de ces précautions n'est toutefois pas exhaustive :

Emplacement

- Ne placez pas l'appareil dans une position instable afin d'éviter qu'il ne se renverse accidentellement.
- Ne disposez pas l'appareil dans un emplacement où il pourrait entrer en contact avec des gaz corrosifs ou de l'air à haute teneur en sel, car cela pourrait provoquer des dysfonctionnements.
- Ne placez pas l'appareil à proximité d'un point d'eau, car cela pourrait provoquer des dysfonctionnements.
- Ne placez pas l'appareil à proximité de liquides gras, car cela pourrait provoquer des dysfonctionnements.
- Il est nécessaire de toujours confier les travaux de construction à un constructeur professionnel et d'effectuer les travaux conformément à la loi en matière de construction. Si l'installation des enceintes nécessite des travaux de construction, veillez à observer les précautions ci-après.
- Choisissez un matériel de fixation et un emplacement d'installation suffisamment résistants pour supporter le poids de l'appareil.
- Évitez les emplacements soumis à des vibrations constantes.
- Utilisez les outils appropriés pour installer l'appareil.
- Inspectez l'appareil périodiquement.

Connexions

- Avant de raccorder l'appareil à d'autres dispositifs, mettez toutes les unités concernées hors tension. Avant de mettre un appareil sous ou hors tension, il faut d'abord régler son volume sonore sur le niveau minimal.
- Utilisez uniquement des connecteurs d'enceinte pour raccorder les enceintes aux prises correspondantes. L'utilisation d'autres types de câbles peut provoquer un incendie.

Entretien

- Ne nettoyez pas le boîtier externe avec du benzène, du diluant ou tout autre détergent synthétique, et n'utilisez aucun produit de nettoyage pour contacts électriques. Ces produits risquent en effet d'endommager le boîtier externe et de décolorer les pièces.

Précautions de manipulation

- Évitez d'insérer ou de faire tomber des objets dans les orifices de la grille, notamment des objets en papier, en plastique, en métal, etc. Si ce type d'objets pénètre dans les orifices de la grille, faites inspecter l'appareil par un technicien Yamaha agréé.
- N'utilisez pas l'appareil en cas de distorsion du son. Une utilisation prolongée dans cet état peut provoquer une surchauffe, voire un incendie.
- Lorsque vous choisissez un amplificateur à utiliser avec l'appareil, vérifiez que la puissance de sortie de l'amplificateur est inférieure à la capacité de puissance de l'appareil (voir SPÉCIFICATIONS).

Même si la puissance de sortie de l'amplificateur est inférieure à la capacité de puissance de l'appareil (PGM), ce dernier risque d'être endommagé en cas d'écrêtage provoqué par un signal d'entrée excessif. Un dysfonctionnement ou un incendie risque de se produire spécialement en cas de génération des sons ou des bruits suivants :

- Effet Larsen généré lors de l'utilisation d'un microphone
- Volume sonore extrêmement élevé émis en continu à partir d'un instrument musical donné
- Son déformé émis en continu à un volume très élevé
- Bruit provoqué par le branchement/débranchement du câble lorsque l'amplificateur est activé.

AVIS

Pour éviter de provoquer un dysfonctionnement, d'endommager le produit ou de provoquer tout autre dommage, suivez les consignes ci-dessous.

Manipulation et entretien

- Ne placez pas d'objets en vinyle, en plastique ou en caoutchouc sur l'appareil, car cela risque de décolorer le panneau.
 - Lorsque vous nettoyez l'appareil, utilisez un chiffon doux et sec. Évitez d'utiliser du diluant pour peinture, des solvants, du liquide de nettoyage ou des produits chimiques.
 - Il est possible que de la condensation se forme dans l'appareil suite à un changement de température brusque, notamment lorsque vous déplacez l'appareil d'une pièce à une autre, ou lorsque vous activez ou désactivez la climatisation. Vous risquez d'endommager l'appareil si vous l'utilisez alors que de la condensation s'est formée à l'intérieur. Si vous pensez que de la condensation s'est formée à l'intérieur de l'appareil, laissez l'appareil reposer pendant plusieurs heures jusqu'à ce que la condensation ait complètement disparu.
 - Respectez l'impédance de charge nominale de l'amplificateur (voir SPÉCIFICATIONS), notamment lorsque vous raccordez les enceintes en parallèle. Connecter une impédance de charge en dehors de la plage nominale risque d'endommager l'amplificateur.
 - Lorsque vous raccordez des enceintes à impédance élevée, vérifiez que la puissance totale de chaque enceinte ne dépasse pas la puissance de sortie nominale de l'amplificateur.
 - Lorsque vous utilisez un branchement avec des enceintes à impédance élevée, vérifiez que le signal audio passe par un filtre passe-haut de 80 Hz ou plus avant d'entrer dans les enceintes. (Pour VXS5/VXS5W, le marquage UL n'est pas disponible sans ce branchement.)
- À PROPOS DU CIRCUIT DE PROTECTION
Ce système d'enceinte dispose d'un circuit de protection interne qui coupe les enceintes lors de l'application d'un signal d'entrée excessif. Si les enceintes n'émettent aucun son, réduisez immédiatement le niveau de volume de l'amplificateur.
Le son sera automatiquement rétabli après quelques secondes.
- Placez l'enceinte sur une surface plane et souple.
 - Ne placez pas l'enceinte sur le sol en orientant la grille vers le bas.
 - Ne touchez pas le diaphragme de l'enceinte.

À propos de ce manuel

Les illustrations de ce manuel sont fournies uniquement à titre indicatif et peuvent ne pas représenter fidèlement l'appareil que vous possédez.

Yamaha ne peut être tenu responsable ni des détériorations causées par une utilisation impropre de l'unité ou par des modifications apportées par l'utilisateur ni de la perte ou de la destruction des données.

Information concernant la Collecte et le Traitement des déchets d'équipements électriques et électroniques.

Le symbole sur les produits, l'emballage et/ou les documents joints signifie que les produits électriques ou électroniques usagés ne doivent pas être mélangés avec les déchets domestiques habituels. Pour un traitement, une récupération et un recyclage appropriés des déchets d'équipements électriques et électroniques, veuillez les déposer aux points de collecte prévus à cet effet, conformément à la réglementation nationale et aux Directives 2002/96/CE.

En vous débarrassant correctement des déchets d'équipements électriques et électroniques, vous contribuerez à la sauvegarde de précieuses ressources et à la prévention de potentiels effets négatifs sur la santé humaine qui pourraient advenir lors d'un traitement inapproprié des déchets.

Pour plus d'informations à propos de la collecte et du recyclage des déchets d'équipements électriques et électroniques, veuillez contacter votre municipalité, votre service de traitement des déchets ou le point de vente où vous avez acheté les produits.

[Pour les professionnels dans l'Union Européenne]
Si vous souhaitez vous débarrasser des déchets d'équipements électriques et électroniques veuillez contacter votre vendeur ou fournisseur pour plus d'informations.

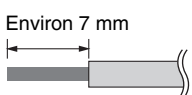
[Information sur le traitement dans d'autres pays en dehors de l'Union Européenne]
Ce symbole est seulement valable dans l'Union Européenne. Si vous souhaitez vous débarrasser de déchets d'équipements électriques et électroniques, veuillez contacter les autorités locales ou votre fournisseur et demander la méthode de traitement appropriée.

INSTALLATION DES ENCEINTES

Installez les enceintes sur le mur/plafond à l'aide des supports fournis. Vérifiez que le mur/plafond est suffisamment solide. Les illustrations de ce manuel représentent le modèle VXS5. La méthode d'installation est commune à tous les modèles.

Préinstallation (préparation du câble)

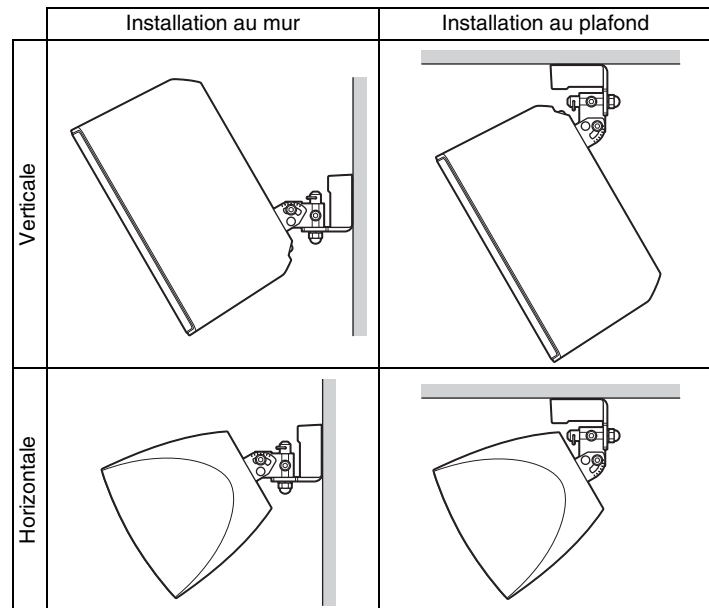
Utilisez un fil toronné pour les câbles raccordés au connecteur Euroblock. Retirez la gaine isolante comme indiqué dans l'illustration ci-dessous, puis raccordez-les.



NOTE
Ne soudez pas les fils toronnés. Vous risqueriez de les rompre.

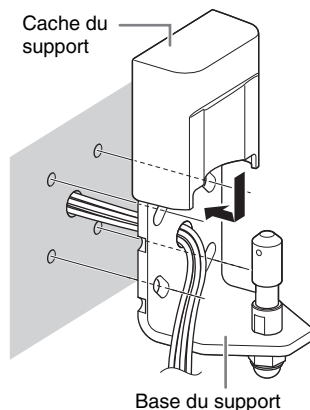
Les illustrations ci-dessous représentent une enceinte installée. Installez la base du support et fixez le support de montage comme indiqué.

- NOTE**
- Lorsque vous installez l'enceinte au plafond en orientant la grille parallèlement au sol, placez l'enceinte horizontalement.
 - Lorsque vous installez l'enceinte au plafond, veillez à ce que le bras de la base du support soit placée à horizontale et à non pas orientée vers le sol.
 - Le support de montage permet d'éviter que l'enceinte ne se déplace pas vers la droite ou vers la gauche lorsque vous l'installez au plafond.



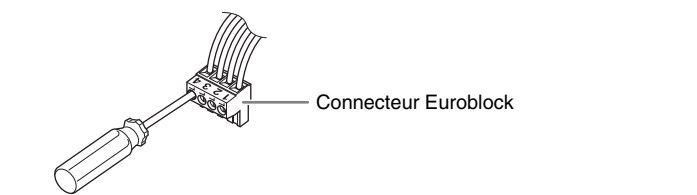
1 INSTALLEZ LA BASE DU SUPPORT SUR LE MUR/LE PLAFOND

- Placez la base de support sur le mur/plafond et marquez la position des vis/boulons et des câbles. Les orifices aux quatre coins destinés aux vis/boulons doivent être de diamètre M6 et l'orifice des câbles d'enceinte au centre doit être de 11 mm de diamètre.
- Percer des trous dans le mur/le plafond pour les boulons et les câbles et faites passer les câbles de l'amplificateur dans les orifices, comme indiqué.
- Installez la base du support sur le mur/le plafond. Veillez à insérer des vis aux quatre coins de la base du support.
- Faites passer les câbles dans l'interstice situé dans la partie inférieure du cache du support, puis placez le cache du support sur la base du support.



2 RACCORDEZ LES CÂBLES AU CONNECTEUR

- Retirez le connecteur Euroblock.
- Après avoir desserré les vis du cache-borne du connecteur Euroblock à l'aide d'un tournevis à lame plate, insérez le câble dans chaque borne et serrez les vis. Vérifiez que les câbles sont correctement fixés.

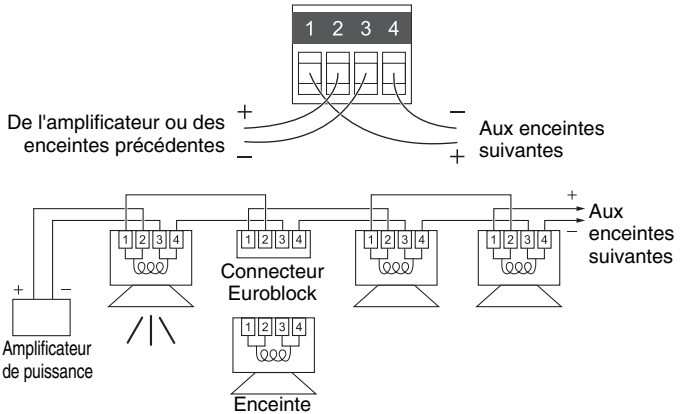


NOTE
Utilisez un tournevis dont la lame est inférieure à 3 mm.

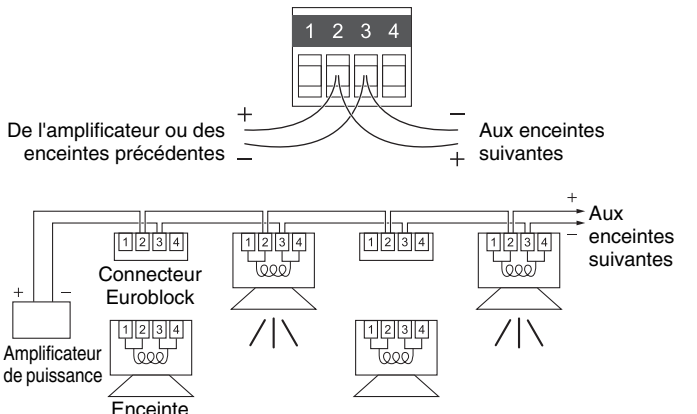
Il existe deux méthodes de câblage.

ATTENTION
Lorsque vous effectuez une connexion à faible impédance, prenez note de la résistance combinée.

Utilisation des bornes en boucle
Pour cette méthode, les câbles sont connectés des bornes 1 et 4 à l'enceinte suivante. Si le connecteur Euroblock est débranché d'une enceinte, toutes les enceintes suivantes ne fonctionnent pas. Cette méthode peut être utile pour identifier l'enceinte problématique.



Mise en parallèle des bornes d'entrée
Pour cette méthode, les câbles sont connectés aux bornes 2 et 3 de chaque enceinte. Étant donné que les câbles sont connectés via les connecteurs Euroblock, les enceintes suivantes peuvent fonctionner même si un problème se produit au niveau d'une enceinte.



DÉBALLAGE

Vérifiez que tous les articles suivants sont contenus dans l'emballage.

- Enceinte x 2
- Base du support x 2
- Support de montage x 2
- Cache du support x 2
- Vis pour fixer le support de montage x 4 (VXS8/VXS8W: M6, VXS5/VXS5W: M5)
- Vis d'arrêt x 2 (M3, VXS8/VXS8W uniquement)
- Boulon hexagonal x 2
- Câble de sécurité x 2
- Cache-borne x 2
- Attache de sécurité x 2
- Clé hexagonale x 1
- Mode d'emploi (ce manuel)

* Les vis/boulons nécessaires pour fixer la base du support sur le mur/le plafond et les câbles d'enceinte ne sont pas fournis.

SPÉCIFICATIONS

Type	VXS8/VXS8W		VXS5/VXS5W	
Composant	Basses fréquences	Haut-parleur de graves à membrane de 8" (20 cm)	Bass-reflex à deux voies	
	Hautes fréquences	Haut-parleur d'aigus à pavillon souple de 1" (2,5 cm)	Haut-parleur de graves à membrane de 5-1/4" (13 cm)	
Angle de détection (500 Hz – 4 kHz en moyenne)	100° H x 100° V		120° H x 120° V	
Impédance nominale	8 Ω			
Puissance nominale	NOISE	90 W	75 W	
	PGM	180 W	150 W	
	MAX	360 W	300 W	
Sensibilité (1 W, 1 m) *1	91 dB SPL		89 dB SPL	
SPL maximale (calculée, 1 m) *2	117 dB SPL		114 dB SPL	
Plage de fréquences (-10 dB) *1, *3	51 Hz – 20 kHz		62 Hz – 20 kHz	
Fréquence de coupure	2,8 kHz		3 kHz	
Connecteur	Euroblock (4 broches) x 1 (entrée : +/-, en boucle : +/-) Taille max. du fil 12 AWG (2,5 mm ²)			
Prises de transformateur	70 V	60 W, 30 W, 15 W, 7,5 W	30 W, 15 W, 7,5 W, 3,8 W	
	100 V	60 W, 30 W, 15 W	30 W, 15 W, 7,5 W	
Protection contre les surcharges	Système de limitation de pleine puissance pour protéger le réseau et les transducteurs			
À blindage magnétique	Non			
Résistance à la poussière et à l'eau *4	IP35			
Coffret	Forme	Rectangulaire		
	Matériau du boîtier	Polypropylène		
	Matériau de l'enceinte acoustique	Polypropylène		
Matériau de la grille	Aluminium perforé laqué époxy (épaisseur = 1 mm) Ouverture relative : 51 %			
Finition	VXS8/VXS5 : noire (sans peinture, valeur approximative : Munsell N3) VXS8W/VXS5W : blanche (sans peinture, valeur approximative : Munsell 9,3)			
Dimensions (enceinte uniquement) (L x H x P lorsque le boîtier est placé à la verticale)	278 x 430 x 239 mm		176 x 280 x 163 mm	
Poids net (enceinte uniquement, 1 élément)	7,2 kg		3,3 kg	
Emballage	Emballé par paire			

*1 : Demi-espace (2n)
*2 : calculée en fonction de la puissance nominale et de la sensibilité, hors compression de puissance.
*3 : lors d'une connexion à faible impédance
*4 : IP34 lorsque vous installez l'enceinte à la verticale au plafond.

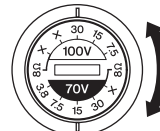
Le contenu de ce mode d'emploi s'applique aux dernières spécifications connues à la date d'impression du manuel. Compte tenu des améliorations continues apportées par Yamaha à ce produit, le présent manuel peut ne pas s'appliquer aux spécifications du produit que vous utilisez actuellement. Pour obtenir la version la plus récente du manuel, accédez au site Web de Yamaha puis téléchargez le fichier du manuel concerné. Étant donné que les caractéristiques techniques, les équipements et les accessoires vendus séparément varient d'un pays à l'autre, adressez-vous pour cela à votre distributeur Yamaha.

DIMENSIONS

Voir le verso du mode d'emploi anglais.

3 RÉGLEZ LA TENSION/IMPÉDANCE ET LA PUISSANCE DE LA LIGNE

Sélectionnez la tension/l'impédance de la ligne (100 V/70 V/8 Ω) et la puissance du système 100 V/70 V en faisant pivoter le sélecteur de prises du transformateur situé à l'arrière de l'enceinte à l'aide d'un tournevis à lame plate.



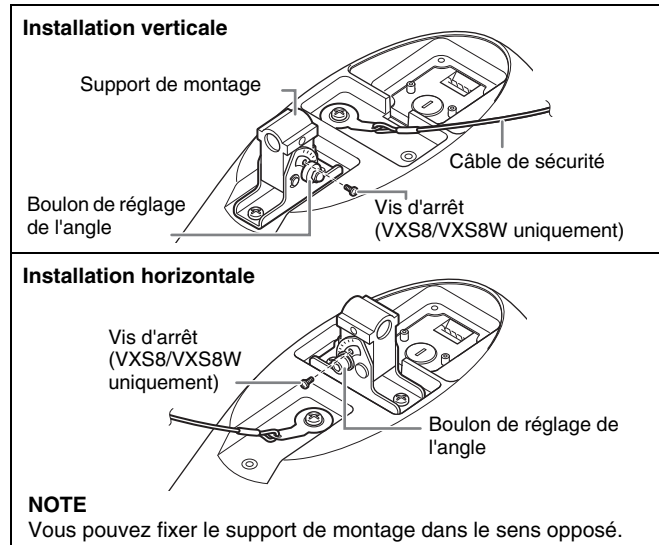
L'illustration indique un réglage sur 30 W pour une ligne de 100 V et 15 W pour une ligne de 70 V.

ATTENTION

- Vous ne devez pas sélectionner la position « X ». Vous devez sélectionner la position 8Ω uniquement pour les systèmes audio à 8 Ω. Tout réglage incorrect risque de provoquer un dysfonctionnement de l'enceinte et de l'amplificateur.
- Vérifiez que l'amplificateur est hors tension avant de manier le sélecteur de prises.

4 FIXEZ LE SUPPORT DE MONTAGE ET LE CÂBLE DE SÉCURITÉ

- Fixez le support de montage et le câble de sécurité à l'enceinte. Utilisez les vis fournies pour fixer le support de montage. La méthode de fixation du support de montage dépend de l'orientation de l'enceinte (verticale ou horizontale).



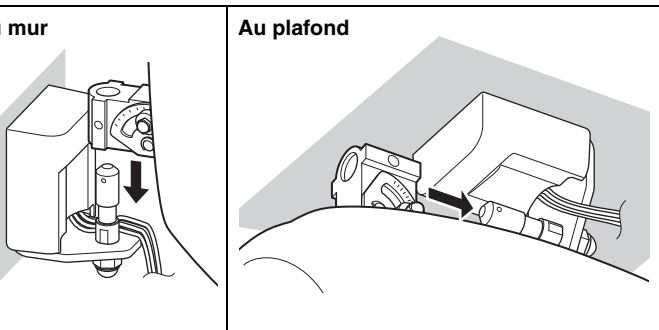
- Réglez l'angle vertical de l'enceinte. Desserrez le boulon de réglage de l'angle avec la clé hexagonale fournie, réglez l'angle de l'enceinte et serrez le boulon de réglage de l'angle afin de maintenir l'enceinte en place (indication de couple : 8 N·m).

NOTE

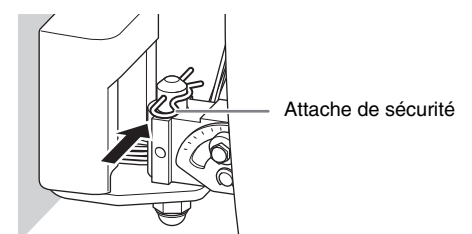
- Un repère est indiqué sur le support de fixation tous les 10°.
- (VXS8/VXS8W uniquement) Lorsque vous installez l'enceinte au mur à un angle vertical de 30° ou moins, fixez la vis d'arrêt fournie.

5 INSTALLEZ L'ENCEINTE SUR LA BASE DU SUPPORT ET FIXEZ LE CÂBLE

- Installez le support de montage sur la base du support.

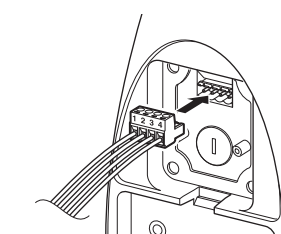


- Fixez l'attache de sécurité. Veillez à fixer l'attache de sécurité afin d'éviter que le support de montage ne tombe.

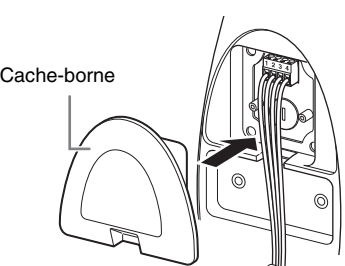


NOTE
Vous pouvez fixer l'attache de sécurité sur l'un des côtés du support de montage en fonction de l'angle de l'enceinte.

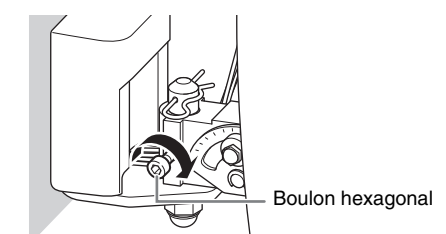
- Branchez le connecteur Euroblock à la prise de l'enceinte.



- Fixez le cache-borne.



- (Si vous installez l'enceinte au mur) faites pivoter l'enceinte horizontalement pour régler l'angle.
- Vérifiez que le support de montage est correctement placé contre la base du support, puis serrez le boulon fourni (indication de couple : 6,5 N·m).



NOTE

- Vérifiez que le support de montage est correctement placé contre la base de support, tout particulièrement si vous installez l'enceinte au plafond.
- Vous pouvez fixer le boulon hexagonal sur le côté gauche ou droit du support de montage en fonction de l'angle de l'enceinte.

- Installez le câble de sécurité sur le mur/le plafond.
- ATTENTION**
- Prenez les mesures nécessaires pour éviter que l'enceinte ne tombe dans le cas d'une installation défaillante.
 - Lorsque vous installez le câble de sécurité au mur, installez-le plus haut que le point de fixation du câble sur l'enceinte, en laissant le moins d'espace possible.
 - Si le câble de sécurité est trop court, préparez-en un autre adapté au poids et aux conditions d'installation de l'enceinte. Si le câble est trop long, il risque de se rompre si l'enceinte tombe en raison d'une contrainte trop élevée.

Important Notice: Guarantee Information for customers in European Economic Area (EEA) and Switzerland

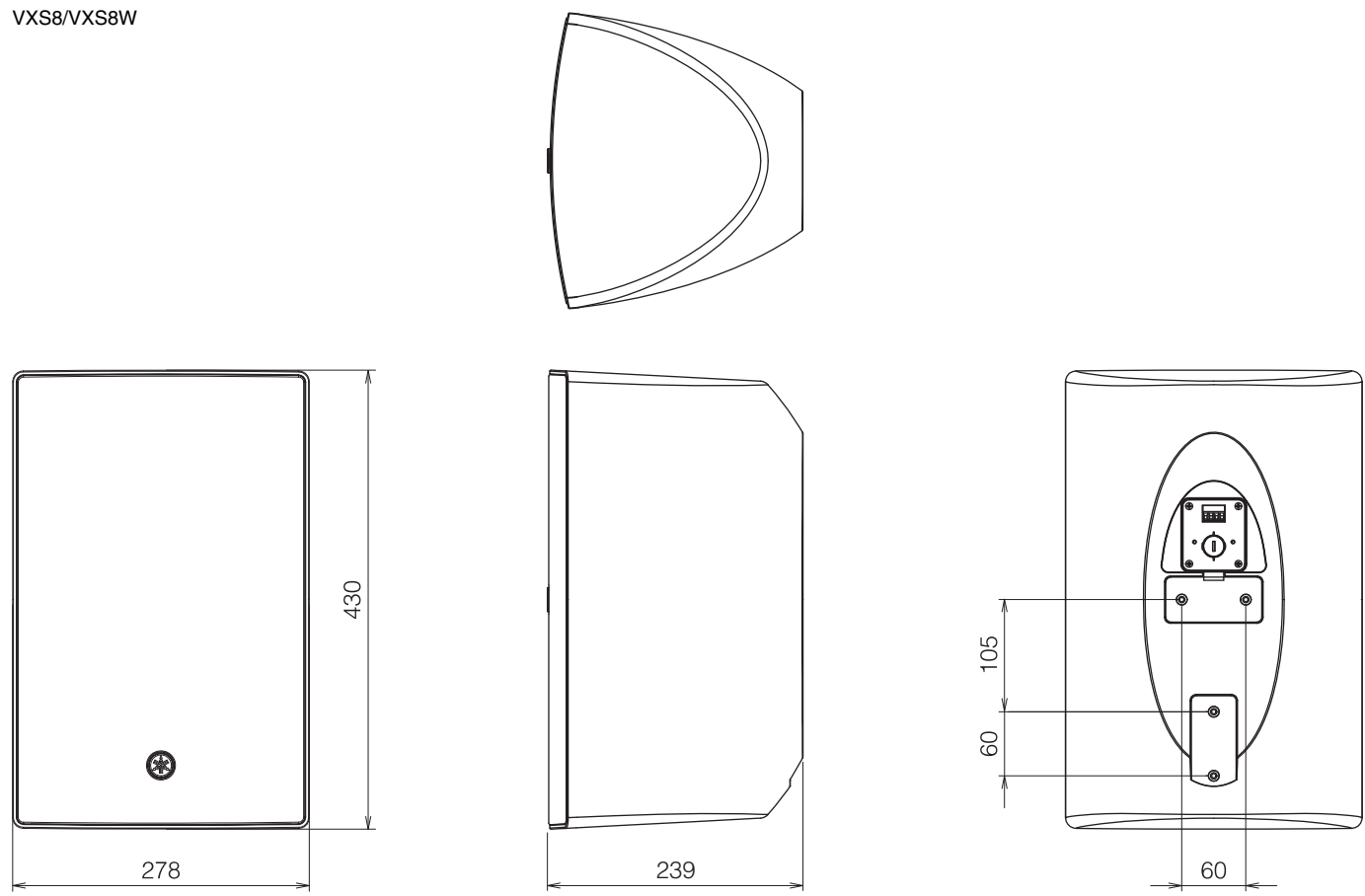
Important Notice: Guarantee Information for customers in EEA* and Switzerland For detailed guarantee information about this Yamaha product, and Pan-EEA* and Switzerland warranty service, please either visit the website address below (Printable file is available at our website) or contact the Yamaha representative office for your country. * EEA: European Economic Area	English
Wichtiger Hinweis: Garantie-Information für Kunden in der EWR* und der Schweiz Für nähere Garantie-Information über dieses Produkt von Yamaha, sowie über den Pan-EWR*- und Schweizer Garantieservice, besuchen Sie bitte entweder die folgend angegebene Internetadresse (eine druckfähige Version befindet sich auch auf unserer Webseite), oder wenden Sie sich an den für Ihr Land zuständigen Yamaha-Vertrieb. *EWR: Europäischer Wirtschaftsraum	Deutsch
Remarque importante: informations de garantie pour les clients de l'EEE et la Suisse Pour des informations plus détaillées sur la garantie de ce produit Yamaha et sur le service de garantie applicable dans l'ensemble de l'EEE ainsi qu'en Suisse, consultez notre site Web à l'adresse ci-dessous (le fichier imprimable est disponible sur notre site Web) ou contactez directement Yamaha dans votre pays de résidence. * EEE : Espace Economique Européen	Français
Belangrijke mededeling: Garantie-informatie voor klanten in de EER* en Zwitserland Voor gedetailleerde garantie-informatie over dit Yamaha-product en de garantieservice in heel de EER* en Zwitserland, gaat u naar de onderstaande website (u vind een afdrukbaar bestand op onze website) of neemt u contact op met de vertegenwoordiging van Yamaha in uw land. * EER: Europese Economische Ruimte	Nederlands
Aviso importante: información sobre la garantía para los clientes del EEE* y Suiza Para una información detallada sobre este producto Yamaha y sobre el soporte de garantía en la zona EEE* y Suiza, visite la dirección web que se incluye más abajo (la versión del archivo para imprimir esta disponible en nuestro sitio web) o póngase en contacto con el representante de Yamaha en su país. * EEE: Espacio Económico Europeo	Español
Avviso importante: informazioni sulla garanzia per i clienti residenti nell'EEA* e in Svizzera Per informazioni dettagliate sulla garanzia relativa a questo prodotto Yamaha e l'assistenza in garanzia nei paesi EEA* e in Svizzera, potete consultare il sito Web all'indirizzo riportato di seguito (è disponibile il file in formato stampabile) oppure contattare l'ufficio di rappresentanza locale della Yamaha. * EEA: Area Economica Europea	Italiano
Aviso importante: informações sobre as garantias para clientes da AEE* e da Suíça Para obter uma informação pormenorizada sobre este produto da Yamaha e sobre o serviço de garantia na AEE* e na Suíça, visite o site a seguir (o arquivo para impressão está disponível no nosso site) ou entre em contato com o escritório de representação da Yamaha no seu país. * AEE: Área Económica Europeia	Português
Σημαντική σημείωση: Πληροφορίες εγγύησης για τους πελάτες στον ΕΟΧ* και Ελβετία Για λεπτομερείς πληροφορίες εγγύησης σχετικά με το παρόν προϊόν της Yamaha και την κάλυψη εγγύησης σε όλες τις χώρες του ΕΟΧ και την Ελβετία, επισκεφτείτε την παρακάτω ιστοσελίδα (Εκτυπώσιμη μορφή είναι διαθέσιμη στην ιστοσελίδα μας) ή απευθυνθείτε στην αντιπροσωπεία της Yamaha στη χώρα σας. * ΕΟΧ: Ευρωπαϊκός Οικονομικός Χώρος	Ελληνικά
Viktigt: Garantierinformation för kunder i EES-området* och Schweiz För detaljerad information om denna Yamahaprodukt samt garantieservice i hela EES-området* och Schweiz kan du antingen besöka nedanstående webbadress (en utskriftsvänlig fil finns på webbplatsen) eller kontakta Yamahas officiella representant i ditt land. * EES: Europeiska Ekonomiska Samarbetsområdet	Svenska
Viktig merknad: Garantierinformasjon for kunder i EØS* og Sveits Detaljerte garantierinformasjon om dette Yamaha-produktet og garantieservice for hele EØS-området* og Sveits kan fås enten ved å besøke nettadressen nedenfor (utskriftsversjon finnes på våre nettsider) eller kontakte kontakt Yamaha-kontoret i landet der du bor. *EØS: Det europeiske økonomiske samarbeidsområdet	Norsk
Vigtigt oplysning: Garantieroplysninger til kunder i EØO* og Schweiz De kan finde detaljerede garantieroplysninger om dette Yamaha-produkt og den fælles garantiserviceordning for EØO* (og Schweiz) ved at besøge det websted, der er angivet nedenfor (der findes en fil, som kan udskrives, på vores websted), eller ved at kontakte Yamahas nationale repræsentationskontor i det land, hvor De bor. * EØO: Det Europæiske Økonomiske Område	Dansk
Tärkeä ilmoitus: Taku tiedot Euroopan talousalueen (ETA)* ja Sveitsin asiakkaille Tämän Yamahan tuotteen sekä ETA-alueen ja Sveitsin takuuta koskevat yksityiskohtaiset tiedot saatte alla olevasta nettiosoitteesta. (Tulostettava tiedosto saatavissa sivustollamme.) Voit myös ottaa yhteyttä paikalliseen Yamaha-edustajaan. *ETA: Euroopan talousalue	Suomi
Ważne: Warunki gwarancyjne obowiązujące w EOG* i Szwajcarii Aby dowiedzieć się więcej na temat warunków gwarancyjnych tego produktu firmy Yamaha i serwisu gwarancyjnego w całym EOG* i Szwajcarii, należy odwiedzić wskazaną poniżej stronę internetową (Plik gotowy do wydruku znajduje się na naszej stronie internetowej) lub skontaktować się z przedstawicielstwem firmy Yamaha w swoim kraju. * EOG — Europejski Obszar Gospodarczy	Polski
Důležitě oznámení: Záruční informace pro zákazníky v EHS* a ve Švýcarsku Podrobné záruční informace o tomto produktu Yamaha a záručním servisu v celém EHS* a ve Švýcarsku naleznete na níže uvedené webové adrese (soubor k tisku je dostupný na našich webových stránkách) nebo se můžete obrátit na zastoupení firmy Yamaha ve své zemi. * EHS: Evropský hospodářský prostor	Česky
Fontos figyelmeztetés: Garancia-információk az EGT* területén és Svájcban élő vásárlók számára A jelen Yamaha termékre vonatkozó részletes garancia-információk, valamint az EGT*-re és Svájcra kiterjedő garanciális szolgáltatás tekintetében keresse fel webhelyünket az alábbi címen (a webhelyen nyomtatható fájl is talál), vagy pedig lépjen kapcsolatba az országában működő Yamaha képviselői irodával. * EGT: Európai Gazdasági Térség	Magyar
Oluline märkus: Garantiteave Euroopa Majanduspiirkonna (EMP)* ja Šveitsi klientidele Täpsemat teabe saamiseks selle Yamaha toote garantii ning kogu Euroopa Majanduspiirkonna ja Šveitsi garantiteeninduse kohta, külastage palun veebisaiti alljärgneval aadressil (meie saidil on saadaval printitav fail) või pöörduge Teie regiooni Yamaha esinduse poole. * EMP: Euroopa Majanduspiirkond	Eesti keel
Svarīgs paziņojums: garantijas informācija klientiem EEZ* un Šveicē Lai saņemtu detalizētu garantijas informāciju par šo Yamaha produktu, kā arī garantijas apkalpošanu EEZ* un Šveicē, lūdzam, apmeklējiet zemāk norādīto tīmekļa vietnes adresi (tīmekļa vietnē ir pieejams drukājams fails) vai sazinieties ar jūsu valsti apkalpojošo Yamaha pārstāvniecību. * EEZ: Eiropas Ekonomikas zona	Latviešu
Dėmesio: informacija dėl garantijos pirkėjams EEE* ir Šveicarijoje Jei reikia išsamios informacijos apie šį „Yamaha“ produktą ir jo techninę priežiūrą visoje EEE* ir Šveicarijoje, apsilankykite mūsų svetainėje toliau nurodytu adresu (svetainėje yra spausdinamas failas) arba kreipkitės į „Yamaha“ atstovybę savo šalyje. *EEE – Europos ekonominė erdvė	Lietuvių kalba
Dôležité upozornenie: Informácie o záruke pre zákazníkov v EHP* a Švajčiarsku Podrobné informácie o záruke týkajúce sa tohto produktu od spoločnosti Yamaha a garancijnom servise v EHP* a Švajčiarsku nájdete na webovej stránke uvedenej nižšie (na našej webovej stránke je k dispozícii súbor na tlač) alebo sa obráťte na zástupcu spoločnosti Yamaha vo svojej krajine. * EHP: Európsky hospodársky priestor	Slovenčina
Pomembno obvestilo: Informacije o garanciji za kupce v EGP* in Švici Za podrobnejše informacije o tem Yamahinem izdelku ter garancijskem servisu v celotnem EGP in Švici, obiščite spletno mesto, ki je navedeno spodaj (natisljiva datoteka je na voljo na našem spletnem mestu), ali se obrnite na Yamahinega predstavnika v svoji državi. * EGP: Evropski gospodarski prostor	Slovenščina
Важно съобщение: Информация за гаранцията за клиенти в ЕИП* и Швейцария За подробна информация за гаранцията за този продукт на Yamaha и гаранционното обслужване в паневропейската зона на ЕИП* и Швейцария или посетете посочения по-долу уеб сайт (на нашия уеб сайт има файл за печат), или се свържете с представителния офис на Yamaha във вашата страна. * ЕИП: Европейско икономическо пространство	Български език
Notificare importantă: Informații despre garanție pentru clienții din SEE* și Elveția Pentru informații detaliate privind acest produs Yamaha și serviciul de garanție Pan-SEE* și Elveția, vizitați site-ul la adresa de mai jos (fișierul imprimabil este disponibil pe site-ul nostru) sau contactați biroul reprezentanței Yamaha din țara dumneavoastră. * SEE: Spațiul Economic European	Limba română
Važna obavijest: Informacije o jamstvu za države EGP-a i Švicarske Za detaljne informacije o jamstvu za ovaj Yamahin proizvod te jamstvenom servisu za cijeli EGP i Švicarsku, molimo Vas da posjetite web-stranicu navedenu u nastavku ili kontaktirate ovlaštenog Yamahinog dobavljača u svojoj zemlji. * EGP: Evropski gospodarski prostor	Hrvatski

<https://europe.yamaha.com/warranty/>

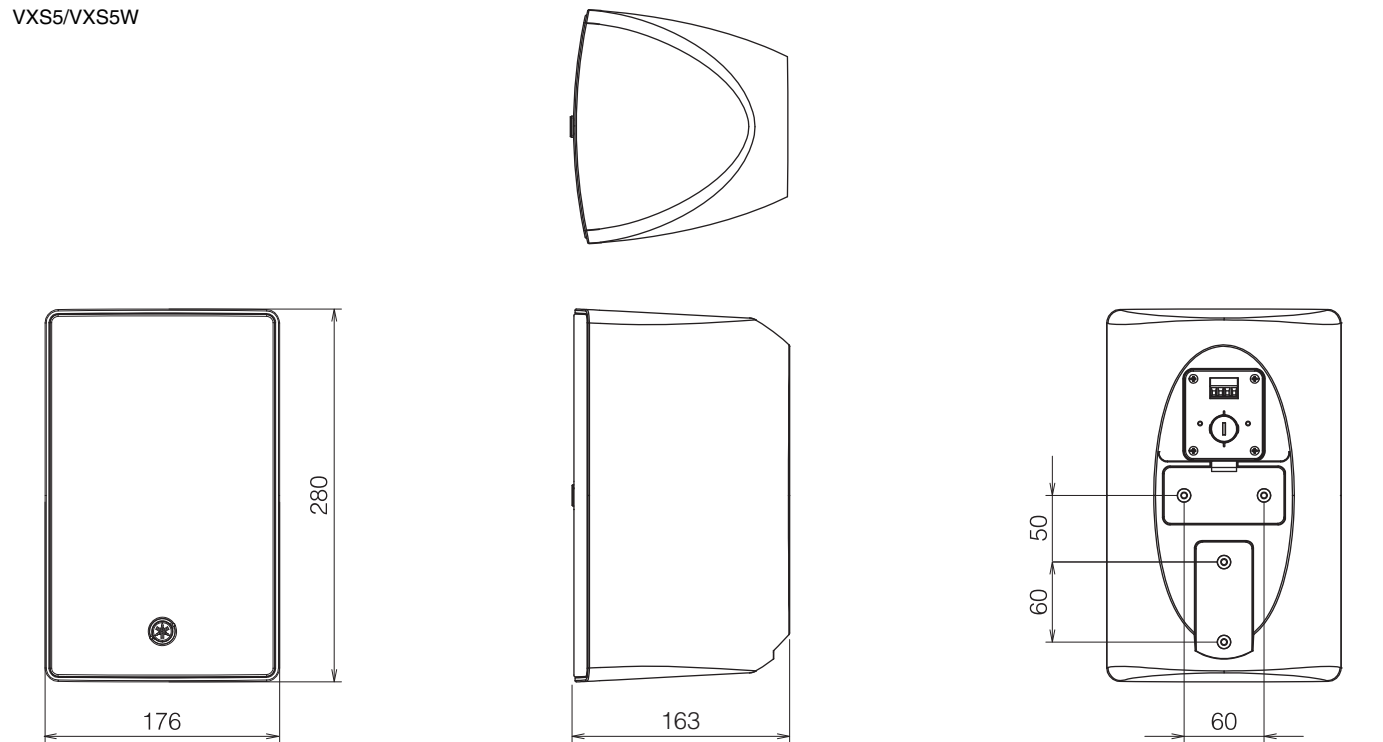
URL_5

DIMENSIONS

VXS8/VXS8W



VXS5/VXS5W



ADDRESS LIST

NORTH AMERICA

CANADA
Yamaha Canada Music Ltd.
135 Milner Avenue, Toronto, Ontario,
M1S 3R1, Canada
Tel: +1-416-298-1311

U.S.A.
Yamaha Corporation of America
6600 Orangefhorpe Avenue, Buena Park, CA 90620,
U.S.A.
Tel: +1-714-522-9011

CENTRAL & SOUTH AMERICA

MEXICO
Yamaha de México, S.A. de C.V.
Av. Insurgentes Sur 1647 Piso 9, Col. San José
Insurgentes, Delegación Benito Juárez, México,
D.F., C.P. 03900, México
Tel: +52-55-5804-0600

BRAZIL
Yamaha Musical do Brasil Ltda.
Praça Professor José Lannes, 40, Cjs 21 e 22, Brooklin
Paulista Novo CEP 04571-100 – São Paulo – SP,
Brazil
Tel: +55-11-3704-1377

ARGENTINA
Yamaha Music Latin America, S.A.,
Sucursal Argentina
Olga Cossetimi 1553, Piso 4 Norte,
Madero Este-C1107CEK,
Buenos Aires, Argentina
Tel: +54-11-4119-7000

PANAMA AND OTHER LATIN AMERICAN/CARIBBEAN REGIONS
Yamaha Music Latin America, S.A.
Edif. Torre Banco General, Piso 7, Urbanización
Marbella, Calle 47 y Aquilino de la Guardia,
Ciudad de Panamá, República de Panamá
Tel: +507-269-5311

EUROPE

THE UNITED KINGDOM/IRELAND
Yamaha Music Europe GmbH (UK)
Sherbourne Drive, Tilbrook, Milton Keynes,
MK7 8BL, U.K.
Tel: +44-1908-366700

GERMANY
Yamaha Music Europe GmbH
Siemensstrasse 22-34, 25462 Rellingen, Germany
Tel: +49-4101-303-0

SWITZERLAND/LIECHTENSTEIN
Yamaha Music Europe GmbH, Branch
Switzerland in Thalwil
Seestrasse 18a, 8800 Thalwil, Switzerland
Tel: +41-44-3878080

AUSTRIA/BULGARIA/ CZECH REPUBLIC/HUNGARY/ ROMANIA/SLOVAKIA/SLOVENIA
Yamaha Music Europe GmbH
Branch Austria
Schleiergasse 20, 1100 Wien, Austria
Tel: +43-1-60203900

POLAND
Yamaha Music Europe GmbH
Sp.z o.o. Oddział w Polsce
ul. Wielicka 52, 02-657 Warszawa, Poland
Tel: +48-22-880-08-88

MALTA
Olimpus Music Ltd.
Valletta Road, Mosta MST9010, Malta
Tel: +356-2133-2093

NETHERLANDS/BELGIUM/ LUXEMBOURG
Yamaha Music Europe Branch Benelux
Clarissenhof 5b, 4133 AB Vianen, The Netherlands
Tel: +31-347-358040

FRANCE
Yamaha Music Europe
7 rue Ambroise Croizat, Zone d'activités de Pariest,
77183 Croissy-Beaubourg, France
Tel: +33-1-6461-4000

ITALY
Yamaha Music Europe GmbH, Branch Italy
Via Tinelli N.67/69 20855 Giorno di Lesmo (MB),
Italy
Tel: +39-039-9065-1

SPAIN/PORTUGAL
Yamaha Music Europe GmbH Ibérica, Sucursal
en España
Ctra. de la Coruña km. 17,200, 28231
Las Rozas de Madrid, Spain
Tel: +34-91-639-88-88

GREECE
Philippos Nakas S.A. The Music House
19th km. Leof. Lavriou 190 02 Peania – Attiki,
Greece
Tel: +30-210-6686168

SWEDEN/FINLAND/ICELAND
Yamaha Music Europe GmbH Germany filial
Scandinavia
JA Wettergrensgata 1, 400 43 Göteborg, Sweden
Tel: +46-31-89-34-00

DENMARK
Yamaha Music Denmark,
Filiil of Yamaha Music Europe GmbH, Tyskland
Generatorvej 8C, ST. TH., 2860 Soborg, Denmark
Tel: +45-44-92-49-00

NORWAY
Yamaha Music Europe GmbH Germany -
Norwegian Branch
Grini Næringspark 1, 1332 Østerås, Norway
Tel: +47-6716-7800

CYPRUS
Yamaha Music Europe GmbH
Siemensstrasse 22-34, 25462 Rellingen, Germany
Tel: +49-4101-303-0

RUSSIA
Yamaha Music (Russia) LLC.
Room 37, entrance 7, bld. 7, Kievskaya street,
Moscow, 121059, Russia
Tel: +7-495-626-5005

OTHER EUROPEAN REGIONS
Yamaha Music Europe GmbH
Siemensstrasse 22-34, 25462 Rellingen, Germany
Tel: +49-4101-3030

AFRICA

Yamaha Music Gulf FZE
JAFZA-16, Office 512, P.O.Box 17328,
Jebel Ali FZE, Dubai, UAE
Tel: +971-4-801-1500

MIDDLE EAST

TURKEY
Yamaha Music Europe GmbH
Merkez Almanyası Türkiye Istanbul Şubesi
Mor Sumbul Sokak Varyap Meridian Business
1.Blok No:1 113-114-115
Bati Atasehir Istanbul, Turkey
Tel: +90-216-275-7960

OTHER REGIONS
Yamaha Music Gulf FZE
JAFZA-16, Office 512, P.O.Box 17328,
Jebel Ali FZE, Dubai, UAE
Tel: +971-4-801-1500

ASIA

THE PEOPLE'S REPUBLIC OF CHINA
Yamaha Music & Electronics (China) Co.,Ltd.
2F, Yunhedasha, 1818 Ximzha-lu, Jingan-qu,
Shanghai, China
Tel: +86-400-051-7700

INDIA
Yamaha Music India Private Limited
P-401, JMD Megapolis, Sector-48, Sohna Road,
Gurugram-122018, Haryana, India
Tel: +91-124-485-3300

INDONESIA
PT Yamaha Musik Indonesia Distributor
Yamaha Music Center Bldg. Jalan Jend. Gatot
Subroto Kav. 4, Jakarta 12930, Indonesia
Tel: +62-21-520-2577

KOREA
Yamaha Music Korea Ltd.
11F, Prudential Tower, 298, Gangnam-daero,
Gangnam-gu, Seoul, 06253, Korea
Tel: +82-2-3467-3300

MALAYSIA
Yamaha Music (Malaysia) Sdn. Bhd.
No.8, Jalan Perbandaran, Kelana Jaya, 47301
Petaling Jaya, Selangor, Malaysia
Tel: +60-3-78030900

SINGAPORE
Yamaha Music (Asia) Private Limited
Block 202 Hougang Street 21, #02-00,
Singapore 530202, Singapore
Tel: +65-6740-9200

TAIWAN
Yamaha Music & Electronics Taiwan Co.,Ltd.
2F., No.1, Yuandong Rd., Banqiao Dist.,
New Taipei City 22063, Taiwan (R.O.C.)
Tel: +86-2-7741-8888

THAILAND
Siam Music Yamaha Co., Ltd.
3, 4, 15, 16th Fl., Siam Motors Building,
891/1 Rama 1 Road, Wangmai,
Pathumwan, Bangkok 10330, Thailand
Tel: +66-2215-2622

VIETNAM
Yamaha Music Vietnam Company Limited
15th Floor, Nam A Bank Tower, 201-203 Cach
Mang Thang Tam St., Ward 4, Dist.3,
Ho Chi Minh City, Vietnam
Tel: +84-8-3818-1122

OTHER ASIAN REGIONS
<http://asia.yamaha.com/>

OCEANIA

AUSTRALIA
Yamaha Music Australia Pty. Ltd.
Level 1, 80 Market Street, South Melbourne,
VIC 3205, Australia
Tel: +61-3-9693-5111

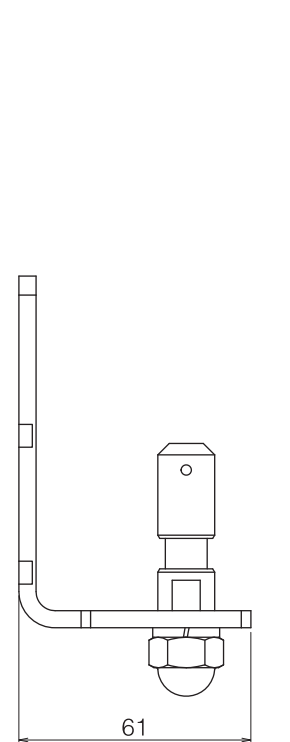
REGIONS AND TRUST TERRITORIES IN PACIFIC OCEAN
<http://asia.yamaha.com/>

PA55

Head Office/Manufacturer: Yamaha Corporation 10-1, Nakazawa-cho, Naka-ku, Hamamatsu, 430-8650, Japan
(For European Countries) Importer: Yamaha Music Europe GmbH Siemensstrasse 22-34, 25462 Rellingen, Germany

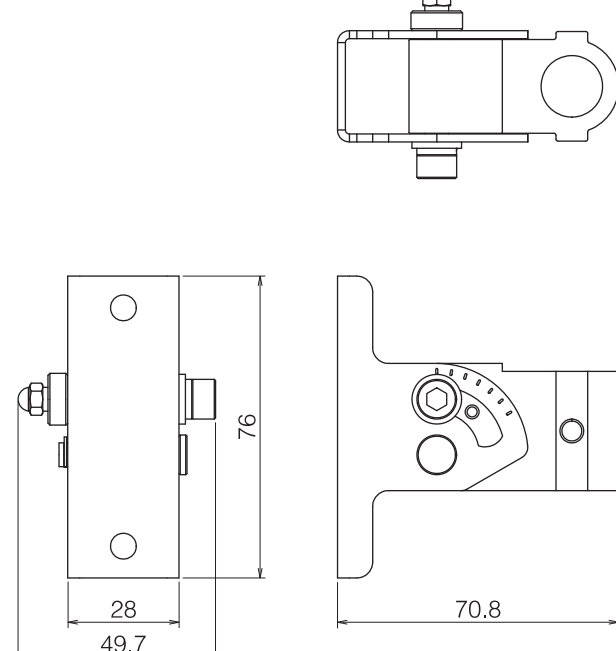
Bracket base

VXS8/VXS8W

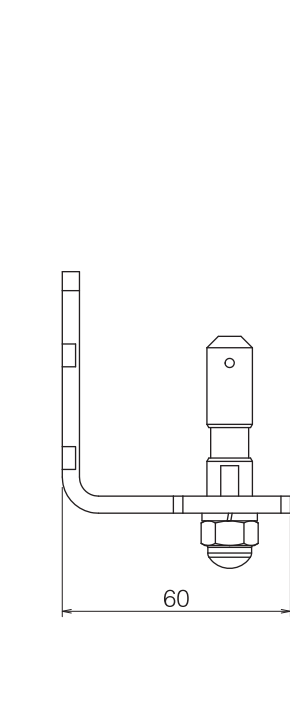


Mounting bracket

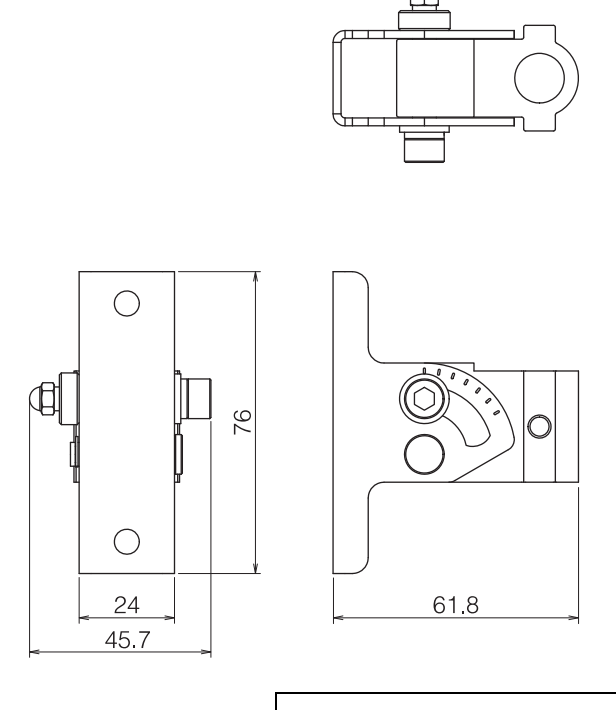
VXS8/VXS8W



VXS5/VXS5W



VXS5/VXS5W



Yamaha Pro Audio global website
<http://www.yamahaproaudio.com/>
Yamaha Downloads
<https://download.yamaha.com/>