



CobraNet™ Manager Lite for Yamaha

Version 1.1
Mode d'emploi



FR

Table des matières

1. Guide de configuration	4
1.1. Connexions.....	4
1.2. Démarrage et réglages initiaux de CobraNet Manager	5
1.3. Sélection d'une carte MY16-CII à configurer à partir de CobraNet Manager	8
1.4. Réglages faisceau de la carte MY16-CII.....	9
2. Réglages du périphérique MY16-CII	17
2.1. Réglages de commande série et de délai d'attente de la carte MY16-CII.....	18
2.2. Réglages avancés de la carte MY16-CII.....	20
2.3. Mode de synchronisation de l'horloge.....	22

Introduction

CobraNet Manager Lite for Yamaha (CobraNet Manager) autorise l'affichage et l'édition des paramètres CobraNet liés à la carte MY16-CII, tels que les numéros de faisceau. La carte MY16-CII est le seul produit Yamaha pris en charge par ce logiciel. Les produits non gérés s'afficheront toujours mais ils ne pourront être ni contrôlés ni édités. Veuillez à ce que seul le logiciel CobraNet Manager soit exécuté en cas d'exploitation en ligne d'une ou plusieurs cartes MY16-CII. Ce manuel décrit les procédures requises pour utiliser CobraNet Manager avec la carte MY16-CII. Pour les détails sur les logiciels, reportez-vous au « Mode d'emploi de D&R CobraNet Manager ».

Remarques particulières

- Ce logiciel reste la propriété exclusive de D&R.
- L'usage de ce logiciel et de ce manuel est régi par le contrat de licence de logiciel auquel l'acheteur déclare souscrire sans réserve lorsqu'il ouvre l'emballage scellé du logiciel. (Lisez attentivement le contrat présenté à la fin du mode d'emploi de la carte MY16-CII avant d'installer le logiciel).
- Toute copie du logiciel ou de ce mode d'emploi en tout ou en partie, par quelque moyen que ce soit est expressément interdite sans le consentement écrit du fabricant.
- Yamaha n'offre aucune garantie quant à l'usage du logiciel ou de la documentation et ne peut être tenu pour responsable des résultats de l'usage de ce mode d'emploi ou du logiciel.
- Ce disque est un CD-ROM. N'essayez donc pas de l'introduire dans un lecteur de CD audio. Vous risqueriez d'endommager ce dernier de manière irréversible.
- Les illustrations d'écran figurant dans ce manuel sont uniquement fournies à titre d'information et peuvent différer légèrement de celles apparaissant sur votre ordinateur.
- Les mises à niveau des logiciels d'application et des logiciels système ainsi que toutes les modifications apportées aux caractéristiques techniques et aux fonctions seront annoncées séparément.
- Les caractéristiques techniques et les descriptions de ce mode d'emploi sont uniquement fournies à titre d'information. Yamaha Corp. se réserve le droit de changer ou de modifier les caractéristiques techniques à tout moment et sans aucun préavis. Les caractéristiques techniques pouvant différer d'un pays à l'autre, adressez-vous au distributeur Yamaha le plus proche.
- Les noms de firmes et de produits apparaissant dans ce mode d'emploi sont les marques commerciales ou déposées de leurs détenteurs respectifs.

1. Guide de configuration

Pour utiliser la carte MY16-CII, il faut d'abord définir le numéro de faisceau ainsi que les paramètres CobraNet appropriés. Cette section décrit la procédure d'utilisation de CobraNet Manager afin d'effectuer les réglages CobraNet initiaux pour la carte MY16-CII.

Note : adoptez les méthodes suivantes pour configurer les périphériques CobraNet autres que la carte MY16-CII:

- Utilisez le logiciel pour configurer les systèmes DME8i-C/DME8o-C/DME4io-C.
- Utilisez le logiciel NetworkAmp Manager pour configurer les systèmes ACU16-C/NHB32-C.
- Utilisez les sélecteurs rotatifs intégrés pour configurer la carte MY16-C.

Vous pouvez également recourir aux fonctionnalités d'installation relatives aux périphériques non répertoriés dans la liste précédente.

1.1. Connexions

Commencez par procéder aux connexions illustrées ci-dessous afin de configurer les paramètres CobraNet à l'aide de CobraNet Manager.

Ces connexions sont spécifiquement destinées à la configuration des paramètres CobraNet et peuvent être modifiées par la suite en fonction des exigences du système.

Exemple 1 : configuration simultanée de plusieurs cartes MY16-CII

Le concentrateur de commutation auquel sont reliées les cartes MY16-CII est connecté à l'ordinateur via un câble Ethernet droit.

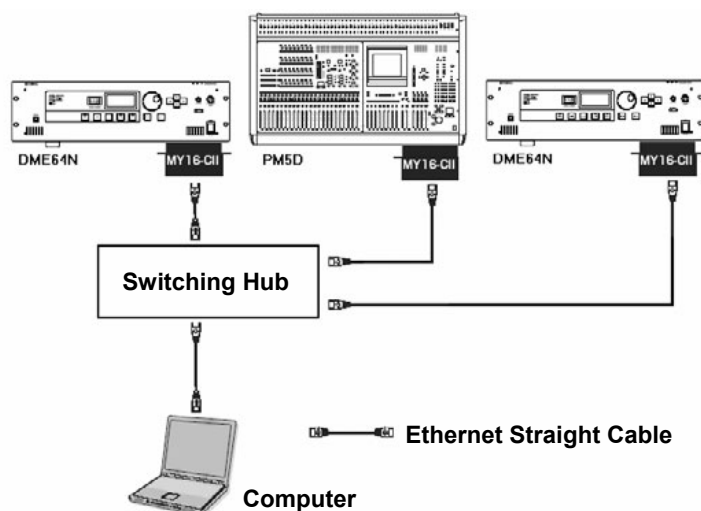


Figure 1 : exemple de connexion 1

Exemple 2 : configuration d'une carte MY16-CII unique

Connectez directement la carte MY16-CII à l'ordinateur via un câble croisé Ethernet. Vous pouvez également effectuer les branchements via un concentrateur de commutation et relier le concentrateur à l'ordinateur à l'aide d'un câble Ethernet droit.

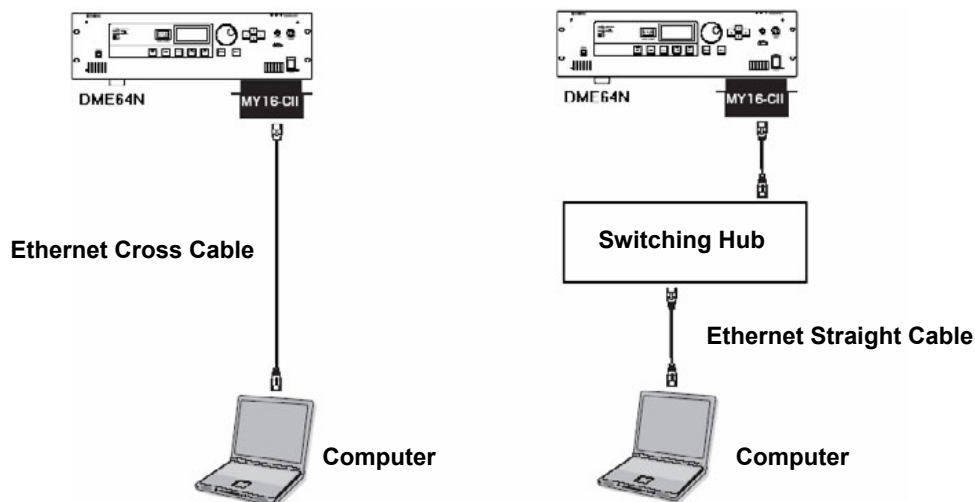


Figure 2 : exemple de connexion 2

1.2. Démarrage et réglages initiaux de CobraNet Manager

Une fois l'ordinateur et la carte MY16-CII reliés, allez dans le menu [Démarrer] et cliquez sur [Tous les programmes] -> [CobraNet Manager Lite Yamaha V1.1] afin de lancer CobraNet Manager.

La fenêtre « Preferences » (Préférences) illustrée ci-dessous s'affiche au premier lancement de CobraNet Manager. Suivez la procédure détaillée ci-après pour effectuer les réglages initiaux.

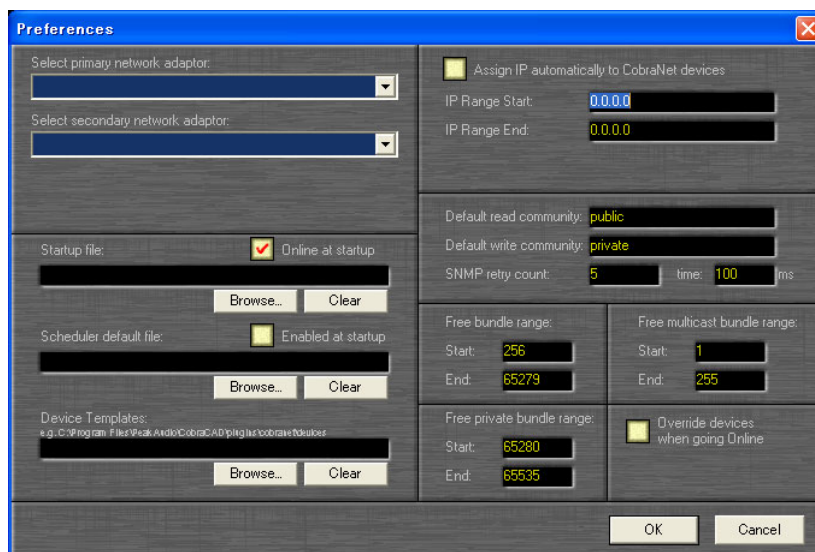


Figure 3 : fenêtre « Preferences »

Note : vous pouvez ouvrir la fenêtre « Preferences » après le démarrage de CobraNet Manager en sélectionnant [General Preferences] (Préférences générales) depuis le menu [Setup] (Configuration).

Configuration de l'adaptateur réseau

1. Sélectionnez l'adaptateur réseau (réseau principal) relié à la carte MY16-CII dans la zone de sélection « Select primary network adaptor » (Sélection de l'adaptateur réseau principal).
2. Sélectionnez « None » (Aucun) ou un adaptateur réseau secondaire (réseau de secours permettant d'assurer la relève en cas d'interruption de la connexion au réseau principal) dans la zone de sélection « Select secondary network adaptor » (Sélection de l'adaptateur réseau secondaire).

Note : le gestionnaire CobraNet Manager peut être utilisé même en l'absence de sélection d'un réseau secondaire. Veillez à sélectionner « None » dans le cas où vous utiliserez un réseau secondaire.

Configuration de l'adresse IP

Pour définir le numéro de faisceau ainsi que d'autres paramètres CobraNet à l'aide de CobraNet Manager, il est nécessaire d'affecter des adresses IP aux cartes MY16-CII concernées. CobraNet Manager a une fonction qui affecte automatiquement les numéros IP, et qui est normalement utilisée de la manière suivante :

Note : il n'est pas nécessaire d'affecter des adresses IP, à moins d'utiliser réellement CobraNet Manager.

1. La plage à laquelle l'adresse IP est automatiquement attribuée est spécifiée par les paramètres « IP Range Start » (Début de plage IP) et « IP Range End » (Fin de plage IP). Les adresses IP affectées sont celles qui disposent d'une adresse réseau identique à celle de l'ordinateur mais d'adresses hôtes différentes.

Note : au premier lancement de CobraNet Manager, la plages d'adresses IP est automatiquement définie sur la base de l'adresse IP de l'ordinateur (adresse réseau et adresse hôte). Si ces réglages sont acceptables, il ne sera pas nécessaire de les changer.

Note : vérifiez que la plage d'adresses IP n'inclut pas l'adresse IP de votre ordinateur.

Si l'adresse IP de l'ordinateur est spécifiée sur 192.168.0.1 et la valeur du masque de sous-réseau sur 255.255.255.0

IP Range Start	192.168.0.2
IP Range End	192.168.0.253

Si l'adresse IP de l'ordinateur est spécifiée sur 172.16.0.1 et la valeur du masque de sous-réseau sur 255.255.0.0

IP Range Start	172.16.0.2
IP Range End	172.16.254.253

2. Cochez la case « Assign IP Automatically to CobraNet Devices » (Attribuer automatiquement une adresse IP à des périphériques CobraNet).

Note : l'adresse IP affectée automatiquement est mémorisée même en cas de mise hors tension. En outre, les adresses IP ne peuvent pas être automatiquement réaffectées aux cartes MY16-CII disposant déjà d'une adresse IP propre. Pour attribuer manuellement des adresses IP, reportez-vous à la page 16.

Ainsi s'achève la procédure d'affectation automatique des adresses IP aux cartes MY16-CII.

Configuration des chaînes communautaires

Le paramètre « Default read community » (Chaîne communautaire par défaut pour l'accès en lecture) doit être réglé sur « public » et le paramètre « Default write community » (Chaîne communautaire par défaut pour l'accès en écriture) sur « private » (privé). Ce sont les réglages par défaut au lancement initial de CobraNet Manager. Par conséquent, il n'est pas nécessaire de les modifier par la suite.

Pour terminer la configuration initiale

Les réglages ci-dessus permettent de contrôler les cartes MY16-CII à partir de CobraNet Manager.

Cliquez sur [OK] pour fermer la fenêtre « Preferences ».

1.3. Sélection d'une carte MY16-CII à configurer à partir de CobraNet Manager

1. La fermeture de la fenêtre « Preferences » entraîne l'ouverture de la fenêtre « Select Devices » (Sélection de périphérique).

Note : la fenêtre « Select Devices » s'ouvre automatiquement en premier, à la place de la fenêtre « Preferences », à partir du deuxième lancement de CobraNet Manager.

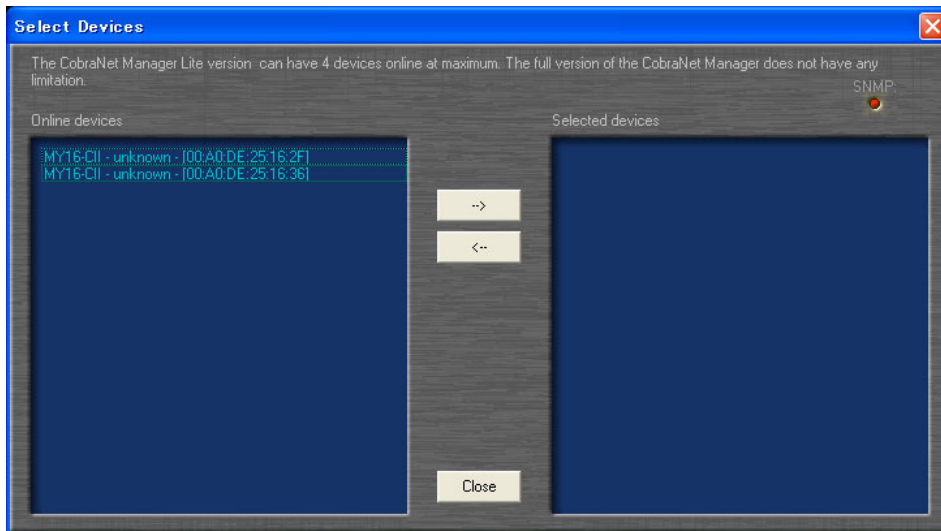


Figure 4 : fenêtre « Select Devices »

Les adresses MAC des cartes MY16-CII actuellement reliées au réseau s'affichent dans la liste de gauche (« Online Devices » (Périphériques en ligne)). Dès qu'une adresse IP est attribuée, les adresses MAC, les noms des périphériques ainsi que leur emplacement s'affichent.

Note : la liste sera vide si le logiciel CobraNet Manager est hors ligne. Dans ce cas, il faut cliquer sur la touche [Close] (Fermer) de la fenêtre, puis activer le sélecteur Online situé dans la partie inférieure droite de la fenêtre principale.

2. Double-cliquez dans la liste de gauche « Online Devices » sur le périphérique auquel vous souhaitez accéder afin de déplacer celui-ci dans la liste « Selected Devices » (Périphériques sélectionnés) de droite.

Note : la version Lite de ce logiciel peut gérer un total de quatre périphériques simultanément. La version complète n'a aucune limite quant au nombre de périphériques pris en charge. Reportez-vous au site Web de CobraNet Manager pour obtenir de plus amples détails à ce sujet.

<http://www.cobranetmanager.com>

3. Cliquez sur la touche [Close] (Fermer) pour fermer la fenêtre « Select Devices ».

1.4. Réglages faisceau de la carte MY16-CII

La fermeture de la fenêtre « Select Devices » entraîne l'ouverture de la fenêtre principale, tel qu'illustré ci-dessous. Voici la fenêtre « Matrix View » (Vue de la matrice). Effectuez les réglages faisceau de la carte MY16-CII requis, tel que décrit ci-dessous.

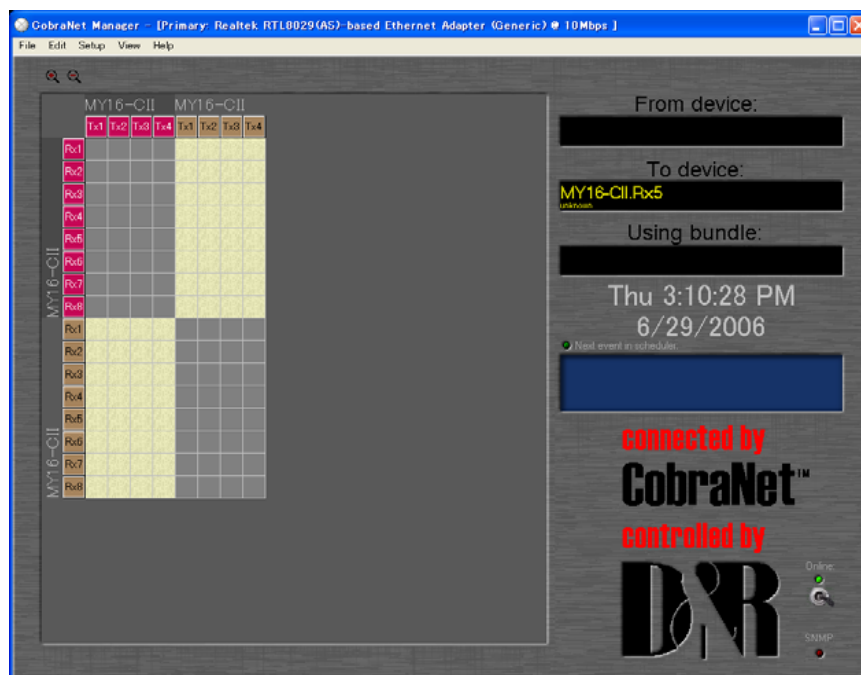


Figure 5 : « Matrix View »

Noms de périphérique

CobraNet Manager autorise l'attribution de noms individuels aux différents périphériques. En cas d'utilisation de plusieurs cartes MY16-CII, veillez à attribuer à chacune d'elles un nom distinct afin d'en faciliter l'identification. Le nom affecté ici s'affiche dans les fenêtres « Select Devices » et « Matrix View ».

1. Cliquez avec le bouton droit de la souris sur un bloc Tx ou Rx au bord de la fenêtre « Matrix View » afin d'ouvrir le menu déroulant illustré ci-dessous.

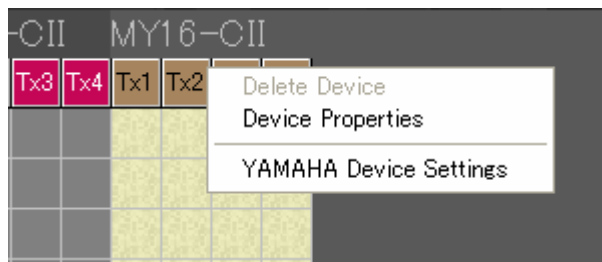


Figure 6 : menu déroulant de la fenêtre « Matrix View »

2. Sélectionnez « Device Properties » pour ouvrir la fenêtre « Device properties » (Propriétés du périphérique).

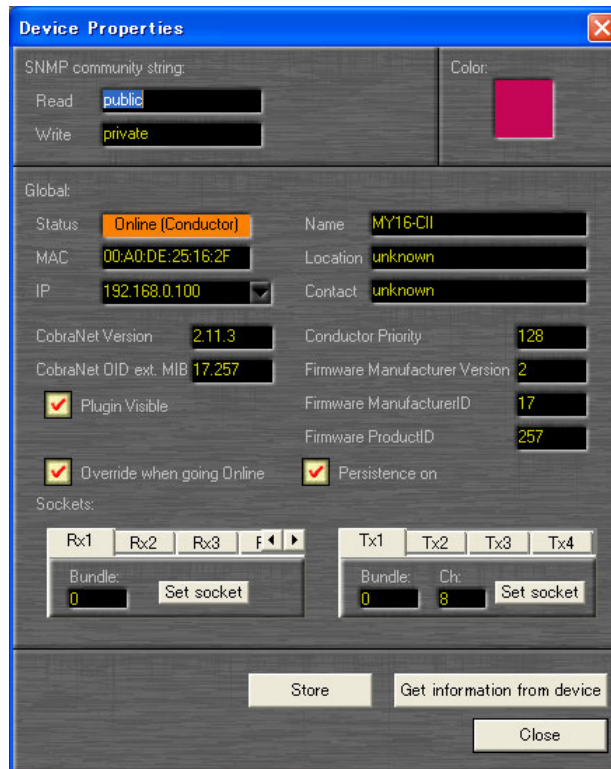


Figure 7 : fenêtre « Device Properties »

3. Pour rafraîchir l'écran et afficher les réglages de la carte MY16-CII actuellement sélectionnée, cliquez sur [Get information from device] (Obtenir infos du périphérique).
4. Modifiez le nom dans section « Global » du champ « Name » (Nom).

Note : pour identifier la carte MY16-CII parmi d'autres cartes individuelles, vérifiez l'adresse MAC affichée dans le champ « MAC » de la section « Global » avec celui qui est inscrit sur le panneau de la carte.

5. Cliquez sur [Store] (Stocker) pour faire appliquer le nouveau nom et le sauvegarder.

Note : si le nouveau nom de la carte n'est pas sauvegardé, l'adresse IP pourra de ne pas être correctement affectée (reportez-vous en page 16).

Numéros de faisceau

Régalez le numéro de faisceau approprié en utilisant l'une des méthodes décrites ci-dessous pour autoriser le transfert des signaux audio entre les périphériques de transmission et de réception.

■ Connexion de plusieurs cartes MY16-CII exclusivement à partir de « Matrix View »

Cette méthode sélectionne automatiquement les numéros de faisceau et n'est utile que pour la configuration des faisceaux transmis et reçus entre les cartes MY16-CII affichées dans la fenêtre « Matrix View ».

1. Cliquez sur la fenêtre « Matrix View » pour créer une connexion ou un « point », tel que décrit ci-dessous.

Lors de la création d'une connexion, les numéros de faisceau sont définis pour la transmission et la réception de périphérique, ce qui autorise le transfert du signal audio. « Tx » est le faisceau de transmission et « Rx » le faisceau de réception. Les numéros suivant Tx ou Rx sont les numéros d'interface indiquant l'ordre des faisceaux de transmission et de réception.

Lors de la création d'un nouveau point de connexion, les faisceaux à monodiffusion (traits noirs) sont spécifiés par défaut.

Note : les signaux audio ne pourront pas être transférés si les temps d'attente entre les périphériques de transmission et de réception ne sont pas identiques. Spécifiez le même temps d'attente pour les deux périphériques via la fenêtre « Yamaha Device Settings » (Réglages de périphérique Yamaha) (page 17).

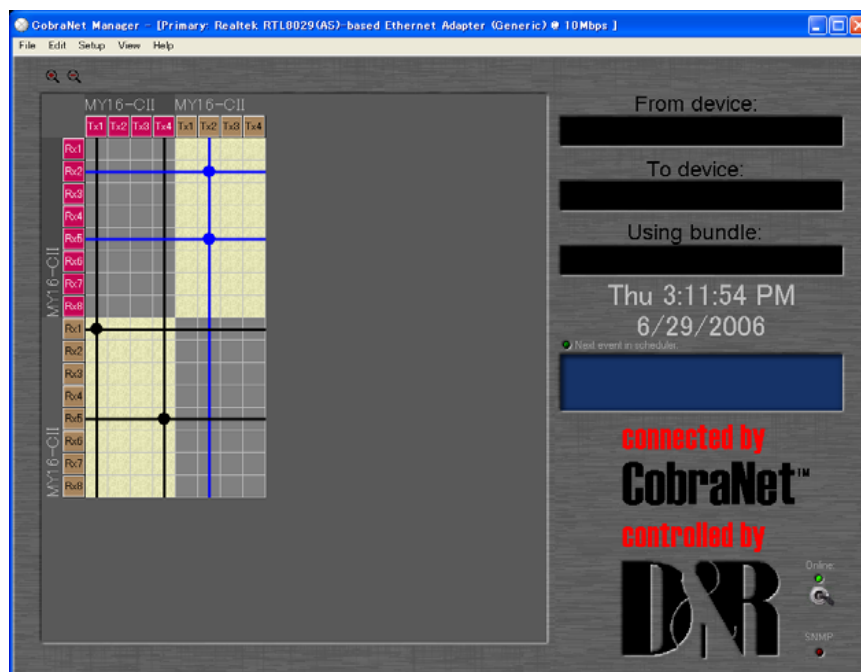


Figure 8 : « Matrix View »

2. Pour modifier la connexion aux faisceaux à multidiffusion ou à multi-monodiffusion, cliquez sur la ligne verticale passant par le point de connexion cible afin d'ouvrir la fenêtre d'édition des types de faisceau.

Note : les faisceaux à monodiffusion sont envoyés uniquement vers les périphériques qui ont été préalablement réglés sur le même numéro de faisceau que celui du périphérique émetteur. Les faisceaux à multidiffusion sont envoyés vers tous les périphériques du réseau, indépendamment de leurs réglages, mais seuls sont traités les faisceaux porteurs des numéros de faisceau spécifiés. Pour cette raison, les faisceaux à multidiffusion nécessitent une utilisation intensive de la largeur de bande réseau. Par conséquent, il est recommandé de limiter le nombre maximal de faisceaux à 4 (32 canaux).

Les faisceaux dits à multi-monodiffusion ne sont transmis que vers quatre périphériques à la fois, ce qui économise l'exploitation de la largeur de bande en comparaison avec les faisceaux à multidiffusion.

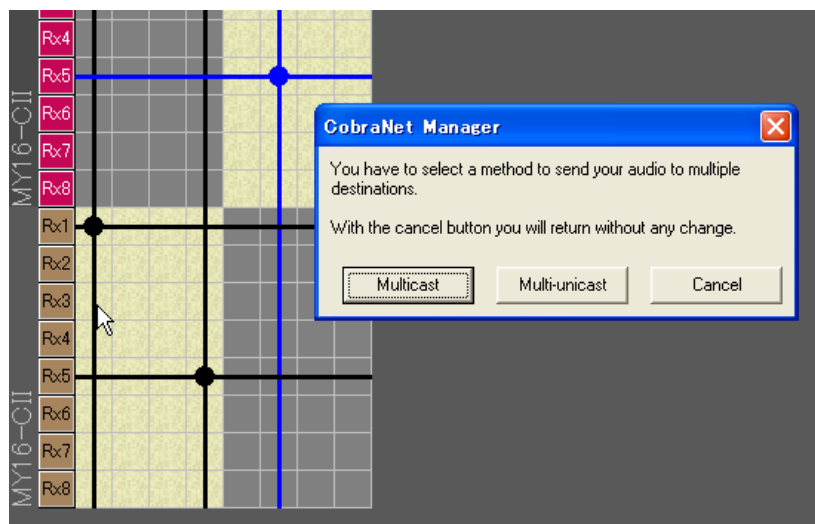


Figure 9 : fenêtre d'édition des types de faisceau

3. Cliquez respectivement sur « Multicast » (Multidiffusion) pour faire passer la connexion en multidiffusion ou sur « Multi-unicast » afin de changer celle-ci en « multi-monodiffusion ».

Ainsi s'achève la configuration des faisceaux de la carte MY16-CII. La carte MY16-CII peut désormais servir au transfert de signaux audio. Pour obtenir les informations concernant le réglage du délai d'attente relatif à la carte MY16-CII ainsi que d'autres réglages détaillés, passez directement au paragraphe « Réglages des périphériques MY16-CII », en page 17.

■ Connexion des cartes MY16-CII et d'autres périphériques CobraNet via la fenêtre « Device Properties »

Les numéros de faisceau seront définis, même si le système comprend des périphériques non pris en charge directement par CobraNet Manager (tels que la carte MY16-C) en suivant la procédure décrite ci-dessous.

1. Cliquez avec le bouton droit de la souris sur un bloc Tx ou Rx au bord de la fenêtre « Matrix View » afin d'ouvrir le menu déroulant illustré ci-dessous.

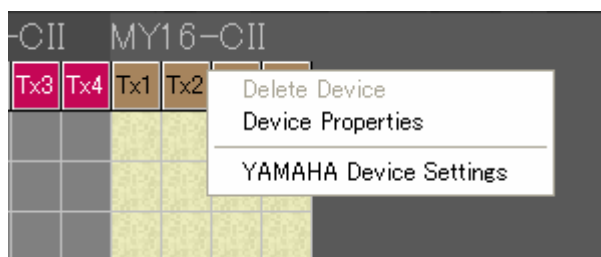


Figure 10 : menu déroulant de la fenêtre « Matrix View »

2. Sélectionnez « Device Properties » pour ouvrir la fenêtre « Device properties ».

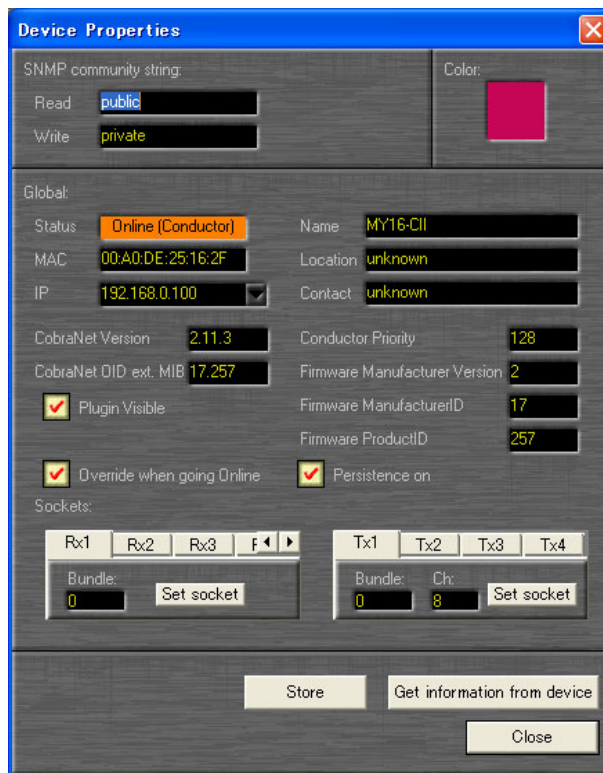


Figure 11 : fenêtre « Device Properties »

3. Cliquez sur l'onglet correspondant à l'interface Rx ou Tx que vous souhaitez régler dans la section « Sockets » (Interfaces), située dans la zone inférieure de la fenêtre.



Figure 12 : section « Sockets »

4. Entrez le numéro de faisceau dans le champ « Bundle » (Faisceau), puis cliquez sur la touche [Set Socket] (Régler l'interface).

Note : ne modifiez pas la valeur du champ « Ch » de transmission. La charge des communications peut être réduite grâce au changement de ce paramètre, mais certains canaux audio deviendront inopérants. Pour diminuer la charge de communications sans désactiver les canaux audio, éditez le paramètre « Channels per Bundle » (Canaux par faisceau) de la fenêtre « Yamaha Device Settings » (page 20).

5. Pour rafraîchir l'écran et afficher les réglages du périphérique actuellement sélectionné, cliquez sur [Get information from device].
6. Vérifiez que la case « Persistence on » (Rémanence) est cochée.

Note : lorsque la case « Persistence on » est cochée, les réglages de CobraNet sont conservés même après la mise hors tension du dispositif. Si la case est décochée, les réglages seront initialisés à la mise hors tension.

Ainsi s'achève la configuration des faisceaux de la carte MY16-CII. Celle-ci peut désormais servir désormais au transfert de signal audio. Pour les informations sur le réglage du délai d'attente de la carte MY16-CII et d'autres réglages détaillés, reportez-vous à la section « Réglages du périphérique MY16-CII », en page 22.

En cas d'impossibilité de modification du nom de périphérique et des numéros de faisceau

Si le nom du périphérique et les numéros de faisceau ne peuvent pas être changés, l'adresse IP ne sera pas correctement affectée. En outre, les adresses IP ne peuvent pas être automatiquement réaffectées aux cartes MY16-CII disposant déjà d'une adresse IP propre. Pour attribuer manuellement des adresses IP, exécutez la procédure ci-dessous.

1. Cliquez avec le bouton droit de la souris sur un bloc Tx ou Rx au bord de la fenêtre « Matrix View » afin d'ouvrir le menu déroulant illustré ci-dessous.

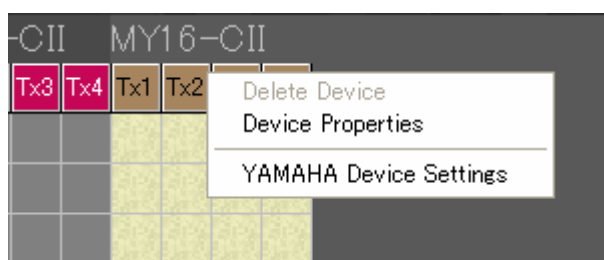


Figure 13 : menu déroulant de la fenêtre « Matrix View »

2. Sélectionnez « Device Properties » pour ouvrir la fenêtre « Device properties ».

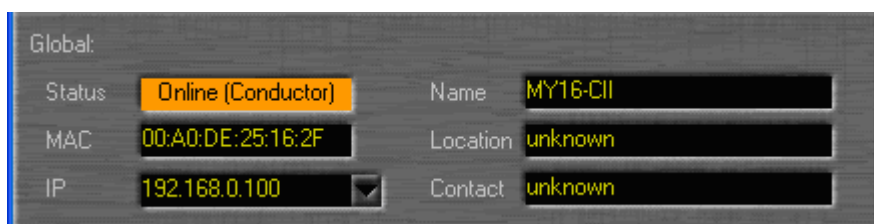


Figure 14 : fenêtre « Device Properties »

3. Cliquez avec le bouton droit de la souris sur l'adresse IP, et sélectionnez l'option « Get Free IP » (Obtenir adresse IP libre) du menu déroulant afin d'essayer d'affecter une adresse IP provisoire.
4. Cliquez avec le bouton droit sur l'adresse IP, sélectionnez les options « Assign if static IP » (Affecter comme adresse IP statique, qui sera conservée même après la mise hors tension) ou « Assign if current IP » (Affecter comme adresse IP provisoire), puis entrez l'adresse IP de votre choix.
5. Cliquez sur [Store] pour appliquer la nouvelle adresse IP et la sauvegarder.

2. Réglages du périphérique MY16-CII

Cette version de CobraNet Manager est optimisée pour fonctionner avec la carte Yamaha MY16-CII. Par conséquent, elle intègre certaines fonctionnalités spéciales qui offrent une compatibilité optimale avec la carte MY16-CII. Les paramètres spécifiques à carte MY16-CII sont accessibles via la fenêtre Matrix View, ainsi qu'à partir de la vue d'ensemble des périphériques.

ATTENTION !

Il est possible que le voyant SNMP reste allumé pendant le transfert de gros volumes de données. Attendez que le voyant SNMP s'éteigne avant d'apporter d'autres modifications aux paramètres. Si vous tentez d'effectuer des changements avant la fin du transfert des données précédentes, l'opération pourra échouer.

Lorsque vous cliquez avec le bouton droit sur la limite de la matrice à un endroit correspondant à une carte MY16-CII, le menu contextuel affiche un élément supplémentaire, « YAMAHA Device Settings » (Réglages du périphérique Yamaha).

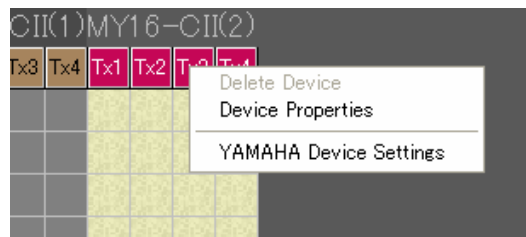


Figure 15 : élément « YAMAHA Device Settings » depuis la fenêtre Matrix View

De même, si vous cliquez avec le bouton droit sur une carte MY16-CII dans la vue d'ensemble des périphériques, le menu contextuel comportera également l'élément « YAMAHA Device Settings ».

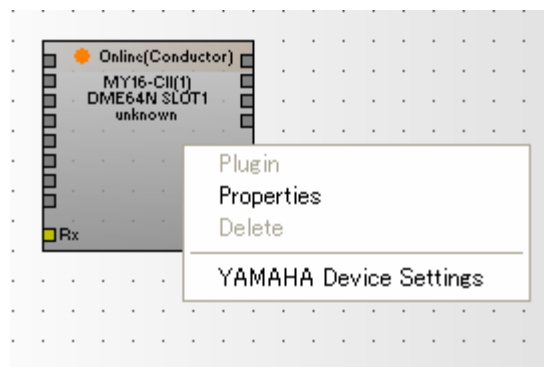


Figure 16 : élément « YAMAHA Device Settings » depuis la fenêtre Device Overview

La sélection de l'élément « YAMAHA Device Settings » ouvre une nouvelle fenêtre contenant plusieurs paramètres spécifiques à la carte MY16-CII.

2.1. Réglages de commande série et de délai d'attente de la carte MY16-CII



Figure 17 : fenêtre « Yamaha Device Settings »

Faites glisser le curseur sur le champ Rx ou Tx pour afficher une zone d'édition qui vous permet de sélectionner le canal série à utiliser pour la réception ou la transmission. Utilisez les flèches vers le haut et le bas, à droite de la zone d'édition, pour sélectionner le canal souhaité. Les valeurs disponibles sont OFF et 1-15. Le transfert de données est possible lorsque les canaux des périphériques de transmission et de réception correspondent. Aucune donnée n'est transmise ou reçue lorsque la valeur OFF est sélectionnée.

Astuce : à titre d'exemple, la commande série est utilisée pour commander à distance une unité DME64N depuis la console PM5D.



Figure 18 : zone d'édition du canal série Rx/Tx

Cliquez sur le champ « Bit Length » (Longueur en bit) pour modifier la longueur de bit audio à transférer via le réseau CobraNet. Un menu contextuel s'affiche dans lequel vous pouvez sélectionner « Bit Off » (Bit désactivé), « 16bit », « 20bit » ou « 24bit ».



Figure 19 : menu contextuel « Bit Length »

Cliquez sur le champ « Latency » (Délai d'attente) pour modifier le mode de latence des données audio transférées via le réseau CobraNet. Un menu contextuel s'affiche dans lequel vous avez la possibilité de sélectionner les valeurs « 5.33ms », « 2.67ms » ou « 1.33ms ».

Notez que la latence de l'émetteur et celle du récepteur doivent être les mêmes pour transmettre des données audio.

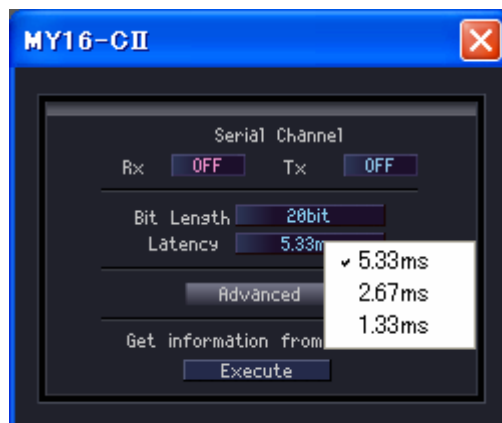


Figure 20 : menu contextuel « Latency »

Cliquez sur le bouton [Advanced] (Avancé) pour afficher une deuxième fenêtre contenant des réglages avancés.

Note : si les réglages de la carte MY16-CII sont modifiés à partir d'une source différente de CobraNet Manager lorsque la fenêtre « Yamaha Device Settings » ou « Advanced Settings » (Réglages avancés) est ouverte, les affichages de CobraNet Manager ne seront pas mis à jour pour refléter ces changements. Cliquez sur la touche [Get information from device] pour rafraîchir l'écran et afficher les réglages actuellement sélectionnés.

2.2. Réglages avancés de la carte MY16-CII

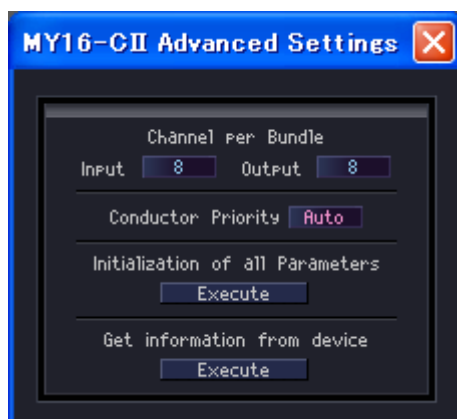


Figure 21 : Fenêtre « Advanced Settings »

Cliquez sur le champ Input (Entrée) ou Output (Sortie) sous « Channel per Bundle » (Canal par faisceau) pour accéder à un menu contextuel vous permettant de spécifier la configuration des canaux de la carte MY16-CII.

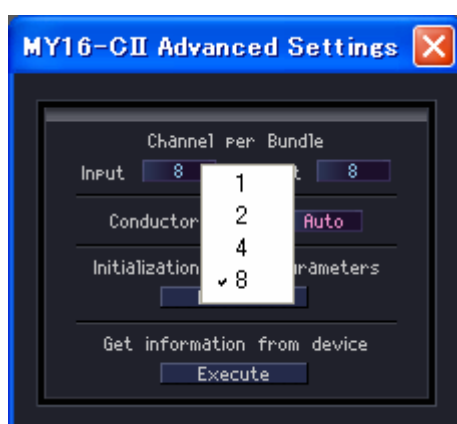


Figure 22 : menu contextuel « Channel per Bundle »

La carte MY16-CII gère l'entrée et la sortie d'un total de 16 canaux audio monaux. Il est possible d'utiliser jusqu'à 8 faisceaux d'entrée et 4 faisceaux de sortie.

Note : pour les détails sur le réglage « Conductor Priority » (Priorité du conducteur), reportez-vous à la section « 2.3. Mode de synchronisation de l'horloge ».

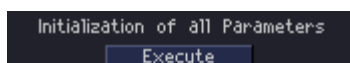


Figure 23 : initialisation de tous les paramètres

Le bouton [Execute] (Exécuter) sous « Initialization of All Parameters » (Initialisation de tous les paramètres) réinitialise tous les paramètres CobraNet de la carte MY16-CII sur leurs valeurs

respectives par défaut. Cela signifie que la carte MY16-CII n'est pas connectée au réseau CobraNet tant que les interfaces de réception et de transmission n'ont pas été reconfigurées. Tous les paramètres CobraNet sont initialisés, y compris ceux auxquels vous ne pouvez pas accéder via l'option Yamaha Device Settings.

2.3. Mode de synchronisation de l'horloge

A l'instar de la carte MY16-C, la MY16-CII propose trois modes de synchronisation d'horloge : Network Sync, Host Sync 1 et Host Sync 2. Le mode de synchronisation de l'horloge est automatiquement sélectionné en fonction de l'état de l'horloge de mots du périphérique hôte sur lequel la carte MY16-CII est installée.

Si le périphérique sur lequel la carte MY16-CII est installée reçoit son signal d'horloge depuis la MY16-CII, celle-ci fonctionnera en mode Network Sync (Synchronisation réseau).

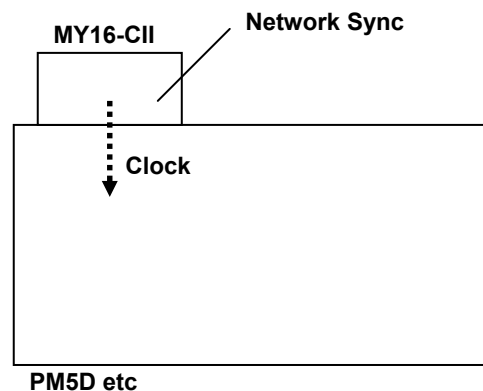


Figure 24 : Network Sync

Si le périphérique sur lequel la carte MY16-CII est installée reçoit son signal d'horloge depuis un périphérique externe qui ne fait pas partie du réseau CobraNet, la carte MY16-CII fonctionnera en mode Host Sync 1 (Synchronisation hôte 1).

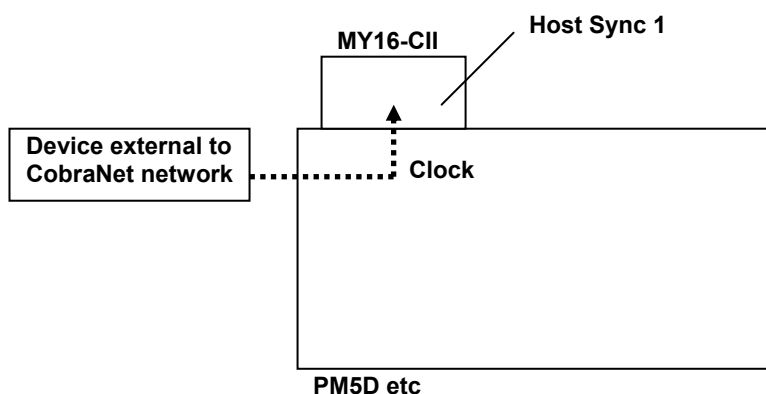


Figure 25 : Host Sync 1

Si plusieurs cartes MY16-CII sont installées sur le même périphérique hôte et que celui-ci reçoit son signal d'horloge de l'une de ces cartes, toutes les autres cartes recevant leur signal d'horloge de l'hôte fonctionneront en mode Host Sync 2 (Synchronisation hôte 2).

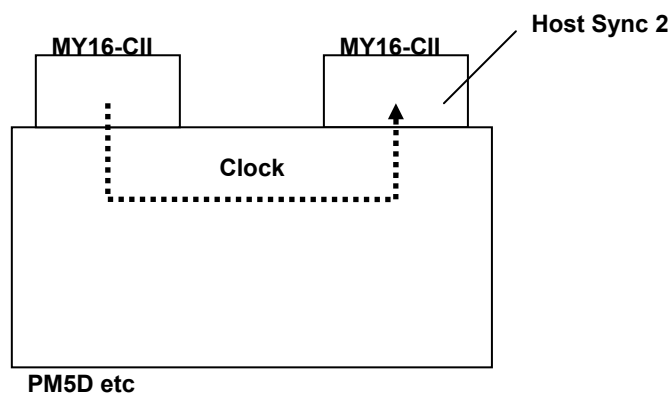


Figure 26 : Host Sync 2

Note : dans ce cas, la carte MY16-CII qui fournit le signal d'horloge au périphérique hôte fonctionne en mode Network Sync.

Réglages de priorité du conducteur

Le réglage « Conductor Priority » est relatif au mode Network Sync. Le champ « Conductor Priority » est situé au centre de la fenêtre « MY16-CII Advanced Settings » (Réglages avancés MY16-CII). Positionnez le curseur sur ce champ pour afficher une zone d'édition qui vous permet de spécifier la priorité du conducteur à l'aide des flèches vers le haut et le bas, à droite de la zone.



Figure 27 : zone d'édition de la priorité du conducteur

Auto :

la priorité du conducteur appropriée est définie en fonction du mode de synchronisation de l'horloge de la carte MY16-CII. Utilisez ce mode, sauf si vous devez définir un périphérique donné comme conducteur CobraNet.

0-255 :

spécifie une priorité de conducteur fixe. Un réglage de priorité de conducteur fixe peut être utilisé lorsqu'un périphérique donné est assigné en tant que conducteur CobraNet.

Valeur Auto de la priorité du conducteur

Lorsque le réglage Conductor Priority est configuré sur « Auto », la priorité du conducteur est déterminée en fonction du mode de synchronisation, comme suit.

Mode de synchronisation MY16-CII	Priorité du conducteur
Network Sync	32
Host Sync 1	128
Host Sync 2	0

Note : lorsque le paramètre Conductor Priority est configuré sur une valeur autre que « Auto », la valeur spécifiée à l'aide de CobraNet Manager est prioritaire.

Note : la priorité du conducteur de la carte MY16-C est automatiquement configurée sur les mêmes valeurs que la carte MY16-CII en fonction des trois modes d'horloge disponibles, mais le réglage Conductor Priority de la carte MY16-C ne peut pas être modifié manuellement.

La priorité du conducteur doit être configurée manuellement lorsque...

Avec certains types de connexion, des boucles au niveau de l'horloge de mots peuvent se produire lorsque le réglage Conductor Priority est configuré sur « Auto », ce qui provoque une instabilité du réseau. Dans ces cas-là, il faut configurer la priorité du conducteur de manière à empêcher la survenue de boucles.

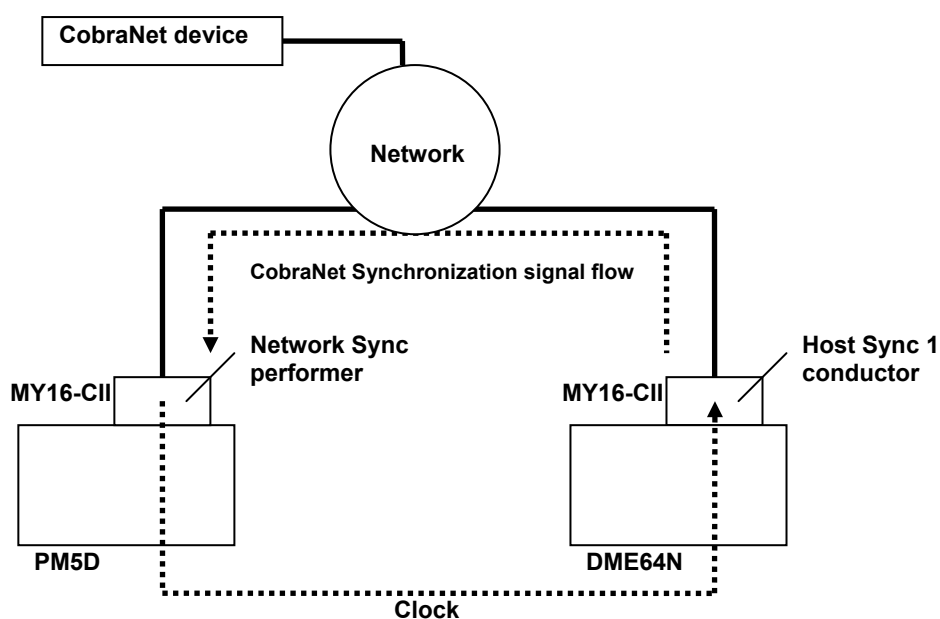


Figure 28 : le paramètre Conductor Priority doit être configuré manuellement

Dans cet exemple, le paramètre Conductor Priority est configuré sur « Auto », de sorte que la carte MY16-CII installée sur le DME64N devient un conducteur et qu'une boucle est créée au niveau de l'horloge de mots. Pour corriger ce problème, il convient soit de diminuer la priorité du conducteur de la carte MY16-CII installée sur le DME64, soit d'augmenter celle de la carte MY16-CII installée sur la console PM5D, afin d'empêcher la carte MY16-CII installée sur le DME64N de fonctionner en tant que conducteur.