



音箱

KS-SW100

注意事项

请在操作使用前，首先仔细阅读下述内容

请将本说明书存放在安全且便于取阅的地方，以便将来随时参阅。



警告

为了避免因触电、短路、损伤、火灾或其它危险可能导致的严重受伤甚至死亡，请务必遵守下列基本注意事项。这些注意事项包括但不限于下列情况：

电源 / 电源线

- 请勿将电源线放置在取暖器或暖气片附近。此外，不要过分弯折、损伤电源线，或在其上加压重物。
- 只能使用本设备所规定的额定电压。所要求的电压被印在本设备的铭牌上。
- 定期检查电插头，擦除插头上积起来的脏物或灰尘。

请勿打开

- 本设备不含任何用户可自行修理的零件。请勿打开本设备或试图拆卸其内部零件或进行任何方式的改造。若出现异常，请立即停止使用，并请有资质的 Yamaha 维修人员进行检修。

关于潮湿的警告

- 请勿让本设备淋雨或在水附近及潮湿环境中使用，或将盛有液体的容器（如花瓶、瓶子或玻璃杯）放在其上，否则可能会导致液体溅入任何开口。如果任何液体如水渗入本设备，请立即切断电源并从 AC 电源插座拔下电源线。然后请有资质的 Yamaha 维修人员对设备进行检修。
- 切勿用湿手插拔电源线插头。

火警

- 请勿在设备上放置燃烧着的物体，比如蜡烛。燃烧的物体可能会倾倒并引发火灾。

当意识到任何异常情况时

- 当出现以下任何一种问题时，请立即关闭电源开关并从电源插座中拔出电源线插头。然后请 Yamaha 维修人员进行检修。
 - 电源线或插头出现磨损或损坏。
 - 散发出异常气味或冒烟。
 - 一些物体掉入设备中。
 - 使用设备过程中声音突然中断。



注意

为了避免您或周围他人可能发生的人身伤害、设备或财产损失，请务必遵守下列基本注意事项。这些注意事项包括但不限于下列情况：

电源 / 电源线

- 不要多用多路连接器把设备连接到电源插座上。否则会降低声音质量，或者可能使插座过热。
- 当从电源插座中拔出电源线插头时，请务必抓住插头而不是电源线。直接拽拉电源线可能会导致损坏。
- 长时间不使用设备时，或者在雷电风暴期间，从插座上拔下电插头。

安放位置

- 请勿将本设备放在不稳定的地方，否则可能会导致突然翻倒。
- 搬动设备之前，请务必拔出所有的连接电缆，以防止损坏电缆或绊倒他人造成人身伤害。
- 设置本产品时，请确认要使用的 AC 电源插座伸手可及。如果发生问题或者故障，请立即断开电源开关并从电源插座中拔下插头。即使关闭了电源开关，仍有极少量的电流流向本产品。预计长时间不使用本产品时，请务必将电源线从 AC 电源插座拔出。

- 确保将音箱单元远离墙壁或其他物体，上方留出至少 20 cm 的空间且其他方向留出至少 20 cm 的空间。
(本单元内置放大器并产生热量。)另外，请勿将本单元后面板朝下放在任何表面。

连接

- 将本设备连接到其它电子设备之前，请关闭所有设备的电源开关。在打开或关闭所有设备的电源开关之前，请将所有音量都调到最小。
- 务必将所有元件的音量调到最小值，并且在演奏乐器时逐渐提高音量，以达到理想的听觉感受。

小心操作

- 请勿将身体压在本设备上或在其上放置重物，操作按钮、开关或插口时要避免过分用力。
- 请勿长时间持续在很高或不舒服的音量水平使用本设备，否则可能会造成永久性听力损害。若发生任何听力损害或耳鸣，请去看医生。
- 切勿将手指、手或物体插入端口。否则可能会导致人员受伤或设备故障。

对于由于不正当使用或擅自改造本设备所造成的损失或破坏，Yamaha 不负任何责任。

当不使用本设备时，请务必关闭其电源。

须知

为避免本产品或其它部件可能受到的损坏，请注意下列事项。

■ 操作和维护

- 请勿在电视机、收音机、立体声设备、移动电话或其他电子设备附近使用本设备。否则，设备、电视机或收音机可能会产生噪声。设备连接 iPad、iPhone 或 iPod touch 使用其中的应用时，我们建议将苹果设备上“飞行模式”设置为“打开”，以避免因通讯信号造成的噪音。
- 请勿将设备置于灰尘过多、摇晃较强或极寒极热的场所（如长时间置于直晒的日光下、取暖器附近或轿车内），以防止产品面板变形而导致内部元件损坏或运行不稳定。（已确认的操作温度范围：5°–40°C。）
- 请勿在设备端口附近放置易碎物体。来自端口的气压可能导致物体跌落或掉落，并造成设备或周围物体的损坏。
- 请勿在设备上放乙炔、塑料或橡胶物体，否则可能使面板脱色。
- 清洁设备时，请使用柔软干燥的布。请勿使用涂料稀释剂、溶剂、酒精、清洁剂或浸了化学物质的抹布。
- 温度或湿度极度变化时，可能会发生结露，设备表面可能会有水出现。如果水珠残留，则木质部件可能会吸收水分并损坏。请务必立即用软布擦去水份。

信息

■ 关于本说明书

- 本使用说明书中所使用的公司名和产品名都是各自公司的商标或注册商标。
- 为便于您理解使用说明书的内容，本公司已经依据国家的相关标准尽可能的将其中的英文表述部分翻译成中文。但是，由于（音乐上旋律、节奏、曲目等的）专业性、通用性及特殊性，仍有部分内容仅以原文形式予以记载。如您有任何问题，烦请随时与本公司客服联系（热线：400-051-7700）。

保护环境

如果需要废弃设备时，请与本地相关机构联系，获取正确的废弃方法。请勿将设备随意丢弃或作为生活垃圾处理。

本产品的型号、序列号、电源要求等规格可能标在铭牌上或铭牌附近，铭牌位于本机后部。请将该序列号填写到下方的横线上，并妥善保存本说明书，以便在产品被盗时作为永久购买凭证使用。

型号名称

序列号

(rear_zh_01)

感谢购买KS-SW100。

该音箱连接至键盘乐器时，可为您的演奏提供动态低音和有利的深低音。

为充分利用KS-SW100的特性和功能，请通读本使用说明书，并将其保存在安全的场所以供日后参考。

目录

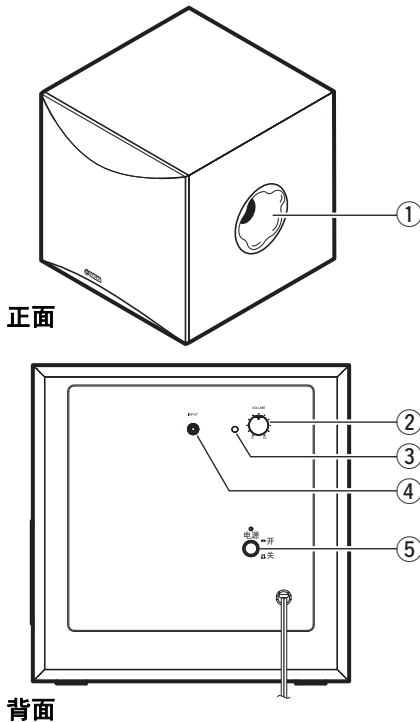
注意事项.....	2
包含附件.....	4
控制器和功能.....	4
连接.....	5
故障排除.....	5
技术规格.....	5



包含附件

- 使用说明书（本书）×1
- PHONE-RCA线缆 ×1

- 保证书 ×1

控制器和功能



- ① **Twisted Flare** 端口
输出超低音。
- ② **[VOLUME]** 控制器
用于调节音量。顺时针转动可增大音量，逆时针转动可减小音量。
- ③ 电源指示灯
当 [电源] 开关打开时，指示灯点亮为绿色；
当 [电源] 开关关闭时，指示灯熄灭。
- ④ **[INPUT]**（来自乐器）端口
用于将音箱连接至乐器输出插孔（如：乐器的 OUTPUT [L / L + R] 插孔）。
（详情，请参见“连接”。）
- ⑤ **[电源] 开关**
按下该开关可打开音箱电源（）。再次按下该开关将其关闭（）。

须知

将音箱连接至乐器时，先打开乐器电源，再打开音箱电源。关闭时，顺序相反。

连接

使用附带的PHONE-RCA线缆，连接输出插孔（如：乐器的OUTPUT [L / L + R]插孔）至音箱的[INPUT]端口。

按照图中所示连接电源线。

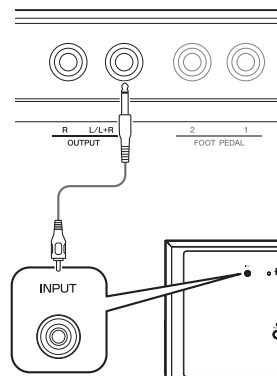
⚠ 注意

将音箱连接到乐器之前，请先关闭所有设备组件的电源。在打开或关闭所有设备的电源之前，请将所有音量调到最小（0）。否则，可能损坏设备、发生电击、甚至产生潜在听力受损。

注

该音箱仅适用于具备独立 OUTPUT 插孔的乐器。其它乐器输出插孔（如：[PHONES/OUTPUT]），不可连接至该音箱。

乐器



注

实际插孔或特定乐器的端口可能与此处的描述不同。

到 AC 电源插座

故障排除

如果设备无法正常工作，请参阅下表。

如果下表说明没有帮助，或者您遇到的问题未列在下表之中，请关闭设备电源，断开电源线并与授权的 Yamaha 经销商或服务中心联系。

问题	原因	措施
即使[电源]开关置于开位置，仍未接通电源。	未牢固连接电源插头。	确保牢固连接。
无声音。	音量设置为最小。	提升音量。
	连接故障（或连接不完整）。	确保牢固连接。
声音失真。	音量过大。	降低乐器音量。
	本音箱音量设置过高。	逆时针转动音箱[VOLUME]控制器以降低音量。
噪音。	连接失败或未完成。	确保连接牢固，或使用另外的电缆。
打开或关闭电源时，音箱会产生“爆破”声。	未按照正确顺序打开/关闭音箱和乐器。	务必按照第4页“⑤[POWER]开关”的须知中说明的顺序打开/关闭音箱和乐器。

技术规格

驱动器	20 cm 锥形低音 无电磁屏蔽型
功放输出（100 Hz、5 ohms、10% THD）	50 W
动态电源	100 W、5 Ω
频率响应	28 Hz – 200 Hz
电源	AC 220 V、50 Hz
功耗	40 W
尺寸（宽×高×深）	291 mm × 292 mm × 341 mm
重量	8.5 kg

* 本使用说明书的内容为出版时最新的技术规格。请至 Yamaha 网站下载最新版本的使用说明书。技术规格、设备或选购配件在各个地区可能会有所不同，因此如有问题，请与当地 Yamaha 经销商确认。

产品中有害物质的名称及含量

部件名称	有害物质					
	铅 (Pb)	汞 (Hg)	镉 (Cd)	六价铬 (Cr(VI))	多溴联苯 (PBB)	多溴二苯醚 (PBDE)
外壳、框架	×	○	○	○	○	○
印刷线路板	×	○	○	○	○	○
扩音装置	×	○	○	○	○	○

本表格依据 SJ/T 11364 的规定编制。

○：表示该有害物质在该部件所有均质材料中的含量均在 GB/T 26572 规定的限量要求以下。

×：表示该有害物质至少在该部件的某一均质材料中的含量超出 GB/T 26572 规定的限量要求。



此标识适用于在中华人民共和国销售的电器电子产品。标识中间的数字为环保使用期限的年数。

备忘录

雅马哈乐器音响（中国）投资有限公司

上海市静安区新闻路 1818 号云和大厦 2 楼

客户服务热线：4000517700

公司网址：<http://www.yamaha.com.cn>

制造商：雅马哈株式会社

制造商地址：日本静冈县滨松市中区中泽町10-1

原产地：印度尼西亚

Yamaha Global Site

<https://www.yamaha.com/>

Yamaha Downloads

<http://download.yamaha.com/>

Manual Development Group
© 2017 Yamaha Corporation

2017 年 7 月 发行 CSZC-A0
Printed in Indonesia

ZY77080