



AUDIO INTERFACE CARD

HY128-MD

- Owner's Manual
- Bedienungsanleitung
- Mode d'emploi
- Manual de instrucciones
- Manual do Proprietário
- Manuale di istruzioni
- Руководство пользователя
- 使用说明书
- 사용 설명서
- 取扱説明書

EN

DE

FR

ES

PT

IT

RU

ZH

KO

JA

English

Deutsch

Français

Español

Português

Italiano

Русский

中文

한국어

日本語

COMPLIANCE INFORMATION STATEMENT (Supplier's declaration of conformity procedure)

Responsible Party: Yamaha Corporation of America
Address: 6600 Orangethorpe Ave., Buena Park, Calif. 90620
Telephone: 714-522-9011
Type of Equipment: Audio Interface Card
Model Name: HY128-MD

This device complies with Part 15 of the FCC Rules.

Operation is subject to the following two conditions:

- 1) this device may not cause harmful interference, and
- 2) this device must accept any interference received including interference that may cause undesired operation.

* This applies only to products distributed by Yamaha Corporation of America.

(FCC SDOC)

FCC INFORMATION (U.S.A.)

1. IMPORTANT NOTICE: DO NOT MODIFY THIS UNIT!

This product when installed as indicated in the instructions contained in this manual, meets FCC requirements. Modifications not expressly approved by Yamaha may void your authority, granted by the FCC, to use the product.

- 2. IMPORTANT:** When connecting this product to accessories and/or another product use only high quality shielded cables. Cable/s supplied with this product **MUST** be used. Follow all installation instructions. Failure to follow instructions could void your FCC authorization to use this product in the USA.

- 3. NOTE:** This product has been tested and found to comply with the requirements listed in FCC Regulations, Part 15 for Class "B" digital devices. Compliance with these requirements provides a reasonable level of assurance that your use of this product in a residential environment will not result in harmful interference with other electronic devices. This equipment generates/uses radio frequencies and, if not installed and used according to the instructions found in the users manual, may cause interference harmful to the operation of other electronic devices. Compliance with FCC

regulations does not guarantee that interference will not occur in all installations. If this product is found to be the source of interference, which can be determined by turning the unit "OFF" and "ON" please try to eliminate the problem by using one of the following measures:

- Relocate either this product or the device that is being affected by the interference.
- Utilize power outlets that are on different branch (circuit breaker or fuse) circuits or install AC line filter/s.
- In the case of radio or TV interference relocate/reorient the antenna. If the antenna lead-in is 300 ohm ribbon lead, change the lead-in to co-axial type cable.

If these corrective measures do not produce satisfactory results, please contact the local retailer authorized to distribute this type of product. If you cannot locate the appropriate retailer, please contact Yamaha Corporation of America, Electronic Service Division, 6600 Orangethorpe Ave. Buena Park CA 90620, USA

The above statements apply **ONLY** to those products distributed by Yamaha Corporation of America or its subsidiaries.

(class B)

CAN ICES-3 (B)/NMB-3(B)

(can_b_02)

注意事项

请在操作使用前，首先仔细阅读下述内容

请将本说明书存放在安全的地方，以便将来随时参阅。

警告

为了避免因触电、短路、损伤、火灾或其它危险可能导致的严重受伤甚至死亡，请务必遵守下列基本注意事项。这些注意事项包括但不限于下列情况：

- 安装之前，检查以确保该装置与卡兼容。同时，请勿将本卡安装在任何 Yamaha 未指定的产品上，以防止触电、火灾或设备损坏。
- 请勿擅自对本卡进行拆卸或改装。请勿对卡的接口或其它卡组件施加过大压力。否则会造成触电、火灾或设备的损坏。
- 在安装卡和连接 / 断开电缆之前，请确保关闭主设备并断开主设备的电源线，以防止触电、产生不必要的噪音或造成产品损坏。
- 安装前务必关闭主设备和连接主设备的所有外围设备的电源，并拔掉所有相关电缆以防止触电、产生不必要的噪音或造成产品损坏。
- 请勿让任何燃烧物或明火靠近本产品。否则可能造成火灾。

注意

为了避免您或周围他人可能发生的人身伤害、设备或财产损失，请务必遵守下列基本注意事项。这些注意事项包括但不限于下列情况：

- 请务必对主设备进行正确接地以防止触电、火灾或产品损坏。
- 使用本卡时，请勿触摸电路板上的金属部件（针脚）。否则可能划伤您的手。
- 安装时务必带上厚手套，以免锐利边缘刮伤或划伤您的手。

- 请勿将产品放置在含有腐蚀性气体的场所或含盐份空气的场所中。否则可能造成产品损坏。

对由于不正当使用或擅自改造本产品所造成的损失、数据丢失或破坏，YAMAHA 不负任何责任。

须知

为避免本产品、数据或其它部件可能受到的损坏，请注意下列事项。

操作和维护

- 为了避免操作面板发生变形、不稳定操作或损坏内部元件，请勿将本产品放在有大量灰尘、震动、极端寒冷或炎热（如阳光直射、靠近加热器或烈日下的汽车里）的环境中。
- 产品中可能会由于环境温度的快速变化而发生冷凝——例如，当产品从一个地方移动到另一个地方时，或者当打开或关闭空调时。发生冷凝时使用本产品会造成损坏。如果有理由相信可能发生了冷凝，请将本产品放置几个小时而不打开电源直到冷凝彻底消失。
- 请勿在本产品上放乙烯或塑料或橡胶物体，否则可能使面板脱色。
- 清洁本产品时，使用柔软的干布。请勿使用涂料稀释剂、溶剂、清洁剂或浸了化学物质的抹布。
- 避免碰触裸露的接头和金属部件以尽量降低连接不良的可能性。
- 在使用本卡之前，请释放您衣物和身体上的所有静电。静电可能会损坏本卡。请事先碰触主设备和其它接地物体的金属部分。
- 请勿使本卡跌落或使其受到物理冲击，否则可能会造成损坏和 / 或故障。

信息

关于本说明书

- 本使用说明书所示的插图仅供介绍说明之用。
- 本使用说明书中所使用的公司名和产品名都是各自公司的商标或注册商标。
- 为便于您理解使用说明书的内容，本公司已经依据国家的相关标准尽可能的将其中的英文表述部分翻译成中文。但是，由于专业性、通用性及特殊性，仍有部分内容仅以原文形式予以记载。如您有任何问题，烦请随时与本公司客服联系（热线：400-051-7700）。

关于处理

- 本产品包含可循环使用元件。
当处理本产品时，请联系相应的当地机构。

目录

注意事项	3
须知	4
简介	7
主要功能	7
安装 / 拆卸	7
附件	7
部位名称和功能	8
规格	14
框图	16
外观尺寸	18

* 本使用说明书的内容为出版时最新的技术规格。请至Yamaha网站下载最新版本的使用说明书。

简介

感谢购买HY128-MD。本产品是用于RIVAGE PM系列的音频接口卡，适用于大型活动和大型会议厅。本使用说明书介绍了接口卡的操作和规格，扩展卡用于连接RIVAGE PM系统的MADI兼容设备。为充分利用本产品的丰富功能，在使用产品之前，请仔细阅读本使用说明书。阅读完本说明书后，请将其妥善存放在安全的地方。

主要功能

- 可以发送和接收MADI信号（1Fs）最多128输入/128输出，64输入/64输出（2Fs）和32输入/32输出（4Fs）。
- 双光纤和同轴接口系统支持冗余连接。
- 输入和输出备有SRC。
- 输入音频信号可以拆分并环出到同一系统的输出接口（MADI分割）。
- 支持2种通道模式，分别为64通道和56通道。

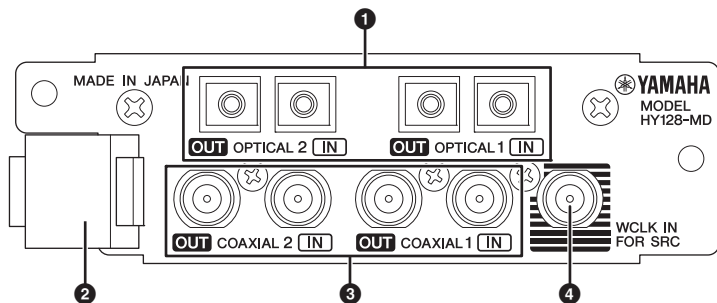
安装/拆卸

有关接口卡的安装和拆卸，请参见附带的单页。
有关安装和拆卸的更多信息，请参见每台设备附带的使用说明书。

附件

- 使用说明书（本书）
- 接口卡安装指南单页

部位名称和功能



1 OPTICAL 1 IN/OUT接口 OPTICAL 2 IN/OUT接口

用于连接MADI兼容设备的SC接口。每个接口可以输入或输出音频信号，最多可达64通道。

注

- 使用芯径为62.5 μ m/包层直径为125 μ m，或芯径为50 μ m/包层直径为125 μ m的多模光纤线缆。
- 可使用最长2,000米（理论值）的线缆。
- 使用双SC接口（SC双工）。
- 使用附带的塑料罩盖住未使用的线缆，以避免灰尘污染。

清洁

如果碎屑和灰尘附着在光纤线缆末端或接口上，可能造成不正确的通讯。使用商用光纤清洁产品定期清洗设备。

2 接口卡安装/拆卸杆

用于安装/拆卸接口卡。有关接口卡的安装，请参见附带的单页。有关安装和拆卸的更多信息，请参见每台设备附带的使用说明书。

3 COAXIAL 1 IN/OUT接口 COAXIAL 2 IN/OUT接口

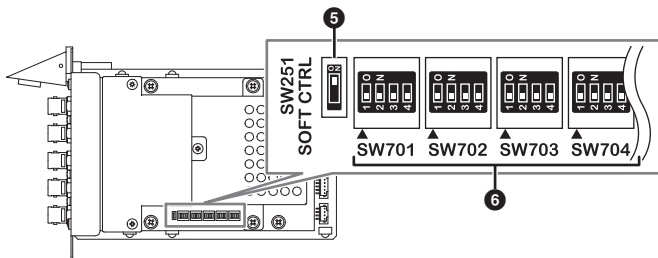
用于连接MADI兼容设备的BNC接口。每个接口可以输入或输出音频信号，最多可达64通道。

注

可使用最长100米（理论值）的线缆。

4 WCLK IN FOR SRC接口

这是一个BNC接口，用于直接输入SRC的字时钟信号。当检测到有效的字时钟输入时，指示灯亮起；当检测到无效的字时钟输入时，指示灯闪烁。



5 软件控制

本开关选择使用控制面板或DIP开关更改HY128-MD设置。

SW251 (SOFT CTRL)	设置
ON（启用）	使用控制面板更改设置（默认设置）
OFF（禁用）	使用接口卡的DIP开关更改设置

6 DIP开关

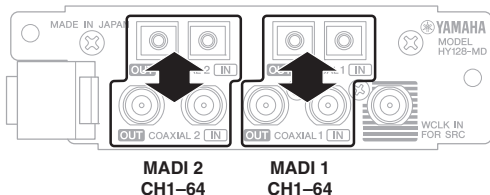
注

当“软件控制”为ON（启用）时，以下DIP开关的所有设置将无效。

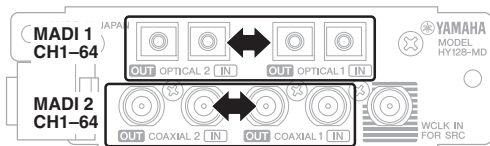
冗余模式

选择冗余组合。可以使用下列2种冗余组合。

模式1 使用OPTICAL和COAXIAL组合建立冗余。



模式2 使用OPTICAL或COAXIAL对建立冗余。



输入优先

选择输入信号以优先选择2条所需的冗余线路。

SW701		设置
1	2	
OFF	OFF	模式1 优先OPTICAL 1和OPTICAL 2信号（默认设置）
	ON	模式1 优先COAXIAL 1和COAXIAL 2信号
ON	OFF	模式2 优先OPTICAL 1和COAXIAL 1信号
	ON	模式2 优先OPTICAL 2和COAXIAL 2信号

SPLIT ON/OFF

选择是否拆分输入信号发送到输出接口。发送目的地是同一系统的输出接口。

SW701		设置
3 (MADI 1) 4 (MADI 2)		
OFF	不拆分输入信号（默认设置）	
ON	将输入信号发送至输出接口时，拆分输入信号	

INPUT RATE

选择以1Fs、2Fs或4Fs的输入采样率处理MADI输入信号。

注

当选择“2Fs”时，本接口卡自动检测MADI输入信号帧率（48k帧或96k帧）

SW702		设置
1 (MADI 1) 3 (MADI 2)	2 (MADI 1) 4 (MADI 2)	
OFF	OFF	1Fs, 44.1 kHz/48 kHz, 最多64通道 (默认设置)
ON	OFF	2Fs, 88.2 kHz/96 kHz, 最多32通道
OFF	ON	4Fs, 176.4 kHz/192 kHz, 最多16通道
ON	ON	未使用 (1Fs)

输入SRC ON/OFF

选择MADI输入信号的SRC打开或关闭。

SW703	设置
1 (MADI 1) 2 (MADI 2)	
OFF	SRC关闭（默认设置） 必须为安装此卡的设备和连接到输入端的MADI兼容设备提供相同时钟。
ON	SRC打开 将输入的MADI信号同步到安装此卡的设备时钟。

输入SRC时钟

选择输入SRC的参考时钟。当输入SRC ON/OFF设置关闭时，此设置无效。

SW703	设置
3 (MADI 1) 4 (MADI 2)	
OFF	时钟同步到MADI输入信号（默认设置）
ON	时钟从[WCLK IN FOR SRC]接口输入

输出SRC ON/OFF

选择MADI输出信号的SRC打开或关闭。

SW704	设置
1 (MADI 1) 2 (MADI 2)	
OFF	SRC关闭（默认设置） 输出同步的MADI信号到安装此卡的设备时钟。
ON	SRC打开 输出同步的MADI信号到输出参考时钟。在输出SRC时钟中设置输出参考时钟。

输出SRC时钟

选择输出SRC的参考时钟。当输出SRC ON/OFF设置关闭时，此设置无效。

SW704	设置
3 (MADI 1) 4 (MADI 2)	
OFF	时钟同步到MADI输入信号（默认设置）
ON	时钟从[WCLK IN FOR SRC]接口输入

SW705未使用。

规格

采样率

参数	条件	最小值	典型值	最大值	单位
MIDI IN/OUT WCLK IN FOR SRC	1Fs	44.1 kHz	—	+12.5	%
		48 kHz			
	2Fs	88.2 kHz			
		96 kHz			
	4Fs	176.4 kHz			
	192 kHz				
卡时钟	F _s =44.1 kHz, 48 kHz, 88.2 kHz, 96 kHz ^{*1}	-1000	—	+1000	ppm

*1: 取决于本卡插入的主设备规格。

MADI通道和格式

参数	条件	格式
1Fs	F _s =44.1 kHz/48 kHz	MADI 单 fs 44.1/48k帧, 56/64通道
2Fs	F _s =88.2 kHz/96 kHz	MADI 双 fs 44.1/48k帧, 28/32通道
		MADI 双 fs 88.2/96k帧, 28/32通道
4Fs	F _s =176.4 kHz/ 192 kHz	MADI 四 fs 44.1/48k帧, 14/16通道

数字输入/输出特性

端口	格式	音频数据长度	电平	接口
OPTICAL 1 IN/ OPTICAL 2 IN ^{*2}	AES10- 2008 (MADI)	24位	-31 – -14 dBm	SC
OPTICAL 1 OUT/OPTICAL 2 OUT ^{*2}			-23.5 – -14 dBm	SC
COAXIAL 1 IN/ COAXIAL 2 IN ^{*3}			0.15 – 0.6 Vp-p	BNC
COAXIAL 1 OUT/COAXIAL 2 OUT ^{*3}			0.3 – 0.6 Vp-p	BNC
WCLK IN FOR SRC	—	—	TTL ^{*4}	BNC

*2: 使用芯径为62.5 μ m/包层直径为125 μ m，或芯径为50 μ m/包层直径为125 μ m的渐变折射率多模光纤线缆。

*3: 使用75 Ω 电阻的同轴线缆。

*4: 75 Ω 中断

温度范围

	条件	最小值	典型值	最大值	单位
温度范围	操作温度范围	0	—	40	°C
	贮藏温度范围	-20		60	°C

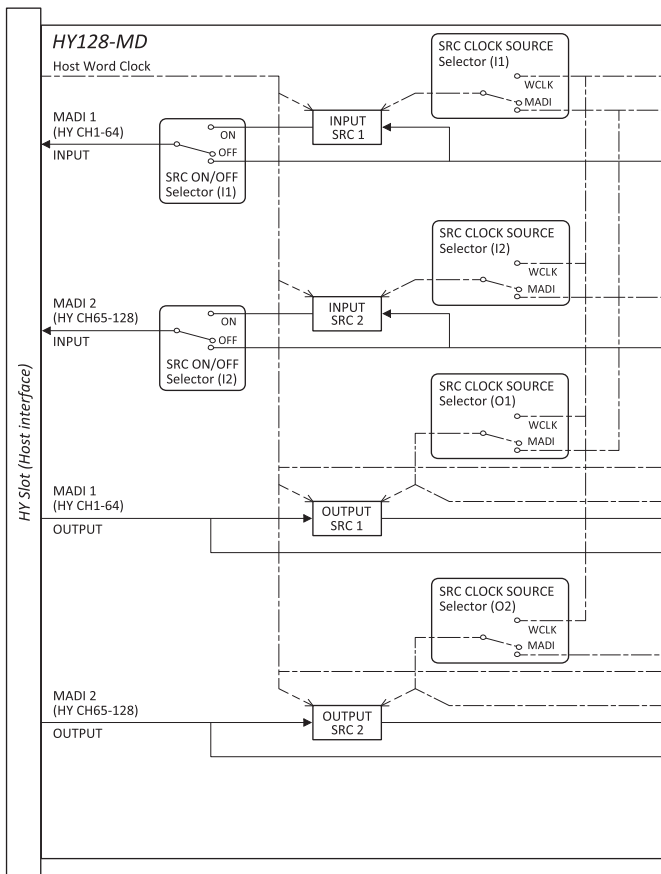
外观尺寸（宽x高x深）和净重：

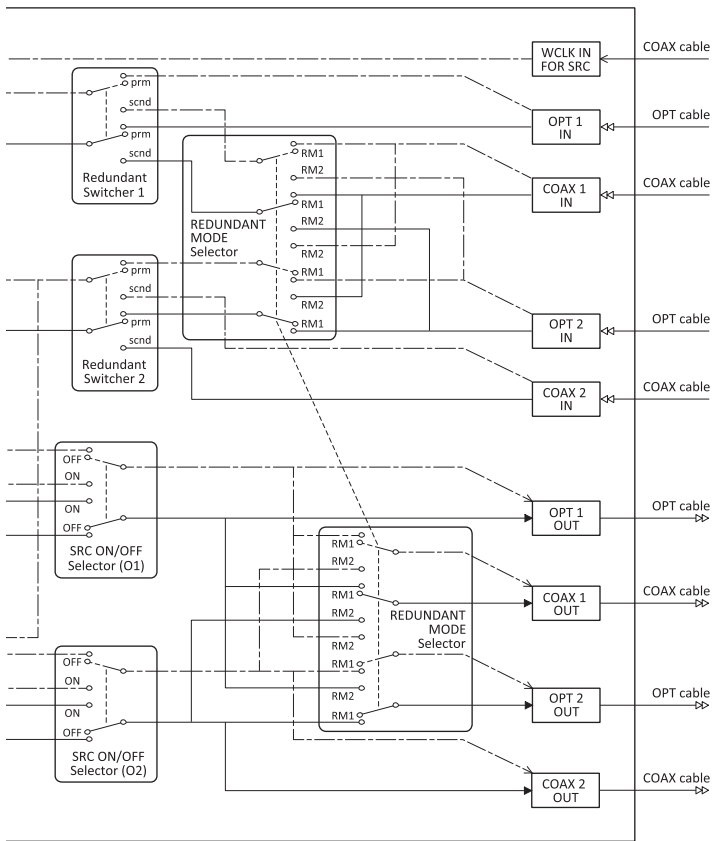
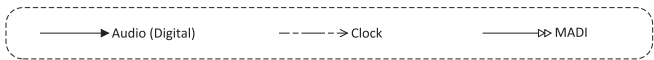
125 mm x 37 mm x 207 mm, 0.45 kg

包含附件：

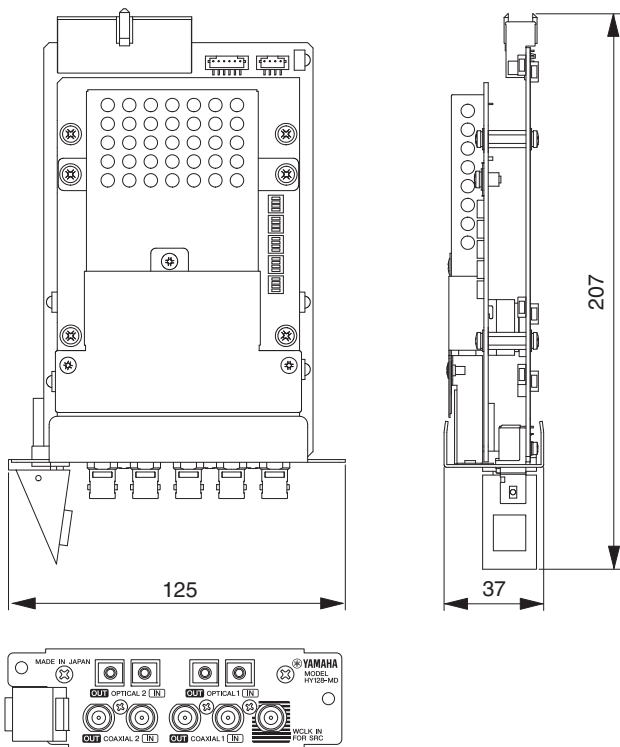
使用说明书，接口卡安装指南单页

框图





外观尺寸



单位: mm

外观颜色的近似孟塞尔值: N5.0

产品中有害物质的名称及含量

部件名称	有害物质					
	铅 (Pb)	汞 (Hg)	镉 (Cd)	六价铬 (Cr(VI))	多溴联 苯 (PBB)	多溴 二苯醚 (PBDE)
外壳、框架	×	○	○	○	○	○
印刷线路板	×	○	○	○	○	○

本表格依据 SJ/T 11364 的规定编制。

○：表示该有害物质在该部件所有均质材料中的含量均在 GB/T 26572 规定的限量要求以下。

×：表示该有害物质至少在该部件的某一均质材料中的含量超出 GB/T 26572 规定的限量要求。



此标识适用于在中华人民共和国销售的电器电子产品。

标识中间的数字为环保使用期限的年数。

保护环境

如果需要废弃设备时，请与本地相关机构联系，获取正确的废弃方法。请勿将设备随意丢弃或作为生活垃圾处理。

雅马哈乐器音响（中国）投资有限公司

上海市静安区新闻路 1818 号云和大厦 2 楼

客户服务热线：4000517700

公司网址：<http://www.yamaha.com.cn>

制造商：雅马哈株式会社

制造商地址：日本静冈县滨松市中区中泽町 10-1

进口商：雅马哈乐器音响（中国）投资有限公司

进口商地址：上海市静安区新闻路 1818 号云和大厦 2 楼

原产地：日本

Yamaha Pro Audio global website

<https://www.yamaha.com/proaudio/>

Yamaha Downloads

<https://download.yamaha.com/>

Manual Development Group

© 2018 Yamaha Corporation

Published 07/2018 发行 CSTO-A0

ZU82040