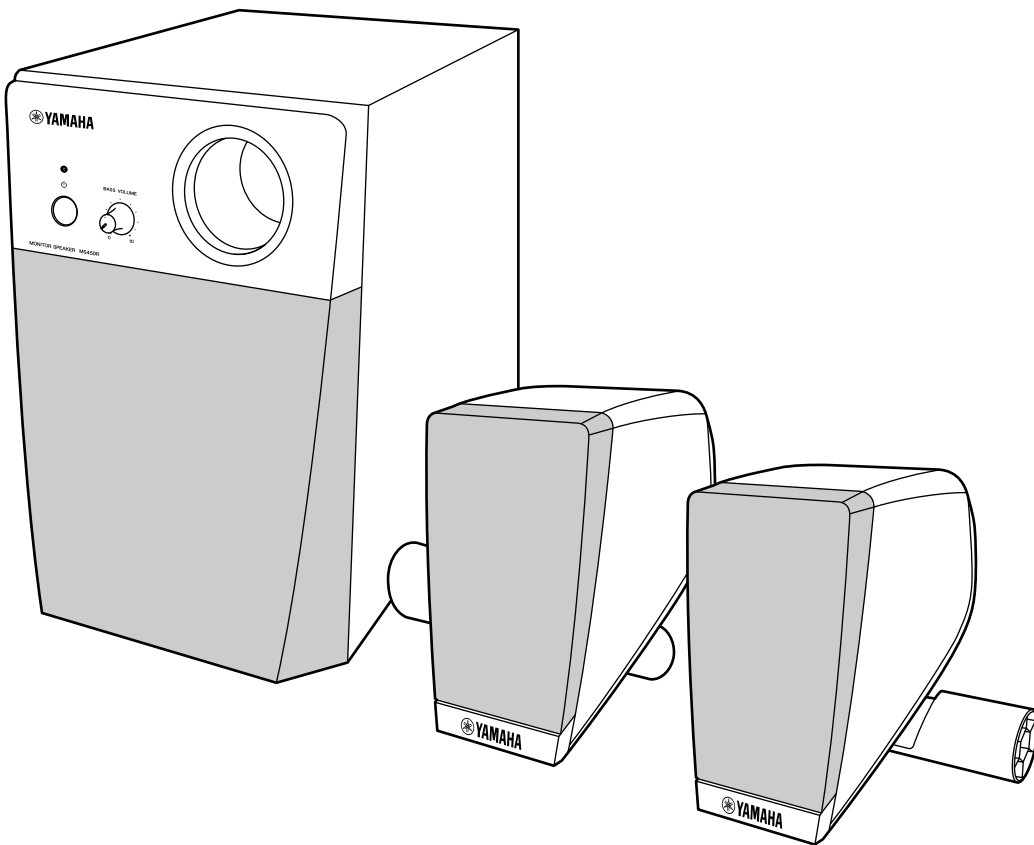




MONITOR SPEAKER
MONITOR SPEAKER
SYSTÈME D'ÉCOUTE
SISTEMA DE MONIÇÃO
监听音箱
모니터 스피커
モニタースピーカー

MS45DR

Owner's Manual
Bedienungsanleitung
Mode d'emploi
Manual do Proprietário
使用说明书
사용설명서
取扱説明書



English

Deutsch

Français

Português

中文

한국어

日本語

EN
DE
FR
PT
ZH
KO
JA

产品中有害物质的名称及含量

| 部件名称 | 有害物质 | | | | | |
|-------|-----------|-----------|-----------|-----------------|---------------|-----------------|
| | 铅 (Pb) | 汞 (Hg) | 镉 (Cd) | 六价铬 (Cr(VI)) | 多溴联苯 (PBB) | 多溴二苯醚 (PBDE) |
| 印刷线路板 | × | ○ | ○ | ○ | ○ | ○ |

本表格依据 SJ/T 11364 的规定编制。

○：表示该有害物质在该部件所有均质材料中的含量均在 GB/T 26572 规定的限量要求以下。

×：表示该有害物质至少在该部件的某一均质材料中的含量超出 GB/T 26572 规定的限量要求。
(此产品符合 EU 的 RoHS 指令。)

(この製品は EU の RoHS 指令には適合しています。)

(This product conforms to the RoHS regulations in the EU.)

(Dieses Produkt entspricht der RoHS-Richtlinie der EU.)

(Ce produit est conforme aux réglementations RoHS de l'UE.)

(Este producto cumple con los requisitos de la directiva RoHS en la UE.)



此标识适用于在中华人民共和国销售的电器电子产品。标识中间的数字为环保使用期限的年数。



仅适用于海拔 2000m 以下地区安全使用。

2000m ىزىڭ ئاستىدىكى رايونلاردا بىزنىڭ ماشىنىمىزنىڭ بىزنىڭ ئىشلىتىشىمىزىگە مۇۋاپىق ئىشلىتىشكە مۇمكىن.

ئىشلىتىشكە مۇمكىن بولغان 2000م ئاستىدىكى رايونلاردا بىزنىڭ ماشىنىمىزنىڭ بىزنىڭ ئىشلىتىشىمىزىگە مۇۋاپىق ئىشلىتىشكە مۇمكىن.

دېڭىز يۈزىدىن 2000 مېتىر تۆۋەن رايونلاردا بىزنىڭ ماشىنىمىزنىڭ بىزنىڭ ئىشلىتىشىمىزىگە مۇۋاپىق ئىشلىتىشكە مۇمكىن بولىدۇ.

Dan hab yungh youq gij digih hajbaz 2 000m doxroengz haenx ancienz sawjyungh.

(ccc_sea_level_01)

这个符号位于本机的背部或底部。

بۇ بەلگە ماشىنىمىزنىڭ ئارقىسىدا ياكى ئاستىدا ئىشلىتىشكە مۇمكىن.

ئىشلىتىشكە مۇمكىن بولغان 2000م ئاستىدىكى رايونلاردا بىزنىڭ ماشىنىمىزنىڭ بىزنىڭ ئىشلىتىشىمىزىگە مۇۋاپىق ئىشلىتىشكە مۇمكىن.

بۇ بەلگە مۇشۇ ماشىنىمىزنىڭ دۈمبە قىسمىغا ياكى تەگ قىسمىغا جايلاشتۇرۇلىدۇ.

Aen mai de veh youq laeng gei roxnaeuz daix gei.

保护环境

如果需要废弃设备时，请与本地相关机构联系，获取正确的废弃方法。请勿将设备随意丢弃或作为生活垃圾处理。

注意事项

请在操作使用前，首先仔细阅读下述内容

请将本说明书存放在安全且便于取阅的地方，以便将来随时参阅。



警告

为了避免因触电、短路、损伤、火灾或其它危险可能导致的严重受伤甚至死亡，请务必遵守下列基本注意事项。这些注意事项包括但不限于下列情况：

电源 / 电源线

- 请勿将电源线放置在取暖器或暖气片附近。此外，不要过分弯折、损伤电源线，或在其上加压重物。
- 只能使用本产品所规定的额定电压。所要求的电压被印在本产品的铭牌上。
- 只能使用提供的电源线 / 插头。
- 定期检查电插头，擦除插头上积起来的脏物或灰尘。
- 由于电源线对本装置起主断开器件的作用，需要从 AC 电源插座拔除电源线来断开全部电力。

请勿打开

- 本产品不含任何用户可自行修理的零件。请勿打开本产品或试图拆卸其内部零件或进行任何方式的改造。若出现异常，请立即停止使用，并请有资质的 Yamaha 维修人员进行检修。

关于潮湿的警告

- 请勿让本产品淋雨或在水附近及潮湿环境中使用，或将盛有液体的容器（如花瓶、瓶子或玻璃

杯）放在其上，否则可能会导致液体溅入任何开口。如果任何液体如水渗入本产品，请立即切断电源并从 AC 电源插座拔下电源线。然后请有资质的 Yamaha 维修人员对产品进行检修。

- 切勿用湿手插拔电源线插头。

火警

- 请勿在产品上放置燃烧着的物体，比如蜡烛。燃烧的物体可能会倾倒并引发火灾。

当意识到任何异常情况时

- 当出现以下任何一种问题时，请立即关闭电源开关并从电源插座中拔出电源线插头。然后请 Yamaha 维修人员进行检修。
 - 电源线或插头出现磨损或损坏。
 - 散发出异常气味或冒烟。
 - 一些物体掉入产品中。
 - 使用产品过程中声音突然中断。



注意

为了避免您或周围他人可能发生的人身伤害、产品或财产损失，请务必遵守下列基本注意事项。这些注意事项包括但不限于下列情况：

电源 / 电源线

- 不要用多路连接器把产品连接到电源插座上。否则会降低声音质量，或者可能使插座过热。
- 请勿使用与电源插头相比较松的 AC 插座。否则可能造成火灾、触电或烧伤。
- 请始终将电源插头牢固地插入 AC 插座中。在插头未充分插入插座的情况下使用本产品将会使得灰尘积聚在插头上，造成火灾或烧伤。
- 当从本产品或电源插座中拔出电源线插头时，请务必抓住插头而不是电源线。直接拽拉电源线可能会导致损坏。
- 长时间不使用产品时，或者在雷电风暴期间，从插座上拔下电插头。

组装

- 请认真阅读说明组装过程的附带文档。如未能按正确的顺序组装产品，可能会损坏产品，甚至造成伤害。
- 确认已完成安装，安全且牢固。另外，定期进行安全检查。否则可能会导致设备跌落，造成人身伤害。

安放位置

- 请勿将本产品放在不稳定的地方，否则可能会导致突然翻倒。
- 请勿将本产品置于通风不良的地方。房间通风不足可能导致扬声器过热，引起故障或火灾。

- 搬动产品之前，请务必拔出所有的连接电缆，以防止损坏电缆或绊倒他人造成人身伤害。
- 设置本产品时，请确认要使用的AC电源插座伸手可及。如果发生问题或者故障，请立即断开电源开关并从电源插座中拔下插头。即使关闭了电源开关，仍有极少量的电流流向本产品。预计长时间不使用本产品时，请务必将电源线从AC电源插座拔出。
- 只使用本产品规定的机架。将卫星音箱连接到机架时，仅使用提供的管夹。否则可能导致本产品翻倒或从机架掉落到地板上，从而导致本产品或机架损坏。有关规定机架的更多信息，请参见第3页。

连接

- 在将本产品连接到鼓模块之前，请关闭本产品和鼓模块的电源。在打开或关闭电源之前，请将所有

音量调到最小。

- 务必将本产品和鼓模块的音量调到最小，并在演奏乐器时逐渐提高音量，以达到理想的听觉感受。

小心操作

- 请勿在产品的间隙中插入手指或手。
- 请勿在面板上的间隙内插入或掉落纸张、金属或其他物体。否则可能会对您或他人造成人身伤害、对产品或其它财物造成损坏，或造成操作故障。
- 请勿将身体压在本产品上或在其上放置重物，操作开关、旋钮或插口时要避免过分用力。
- 请勿长时间以巨大或不舒服的音量使用本产品，可能造成永久性的听力损伤或导致产品损坏。若发生任何听力损伤或耳鸣，请尽快就医。

对由于不正当使用或擅自改造本产品所造成的损失、数据丢失或破坏，Yamaha 不负任何责任。

当不使用本产品时，请务必关闭其电源。

即使当 [⏻]（待机 / 开机）开关处在待机状态（电源指示灯熄灭）时，仍有极少量的电流流向本产品。

当长时间不使用本产品时，请务必从壁式 AC 插座上拔下电源线。

须知

为避免本产品、数据或其它部件可能受到的损坏，请注意下列事项。

■ 操作处理

- 请勿在电视机、收音机、立体声设备、移动电话或其他电子设备附近使用本产品。否则，乐器、电视机或收音机可能会产生噪声。当在本产品附近使用智能手机、平板电脑或任何其他智能设备时，我们建议将设备上“飞行模式”设置为“打开”，以避免通讯过程中产生噪音。
- 请勿将产品置于灰尘过多、摇晃较强或极寒极热的场所（如长时间置于直晒的日光下、取暖器附近或轿车内），以防止产品面板变形而导致内部元件损坏或运行不稳定。
- 请勿在本产品上放乙烯、塑料或橡胶物体，否则可能使面板脱色。

■ 维护保养

- 清洁本产品时，使用柔软的布。请勿使用涂料稀释剂、溶剂、酒精、清洁液或浸有化学物质的抹布。
- 请用软布轻柔地擦除灰尘和脏物。擦拭时切勿太过用力，否则脏物的小颗粒会刮伤本产品的表面涂层。
- 温度或湿度极度变化时，可能会发生结露，本产品表面可能会有水出现。如果水珠残留，木质部件可能会吸收水分并损坏。请务必立即用软布擦去水份。

信息

■ 关于本说明书

- 本使用说明书中所使用的公司名和产品名都是各自公司的商标或注册商标。
- 为便于您理解使用说明书的内容，本公司已经依据国家的相关标准尽可能的将其中的英文表述部分翻译成中文。但是，由于专业性、通用性及特殊性，仍有部分内容仅以原文形式予以记载。如您有任何问题，烦请随时与本公司客服联系（热线：400-051-7700）。

本产品的型号、序列号、电源要求等规格可能标在铭牌上或铭牌附近，铭牌位于本机后部。请将该序列号填写到下方的横线上，并妥善保存本说明书，以便在产品被盗时作为永久购买凭证使用。

型号名称

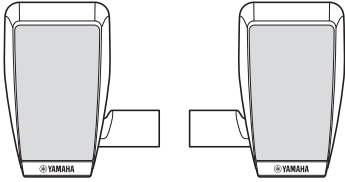
序列号

(rear_zh_01)

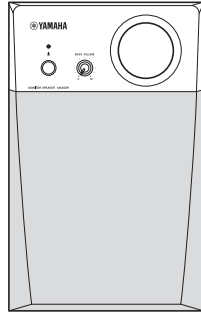
感谢您购买MS45DR监听音箱系统。
使用音箱之前，请彻底阅读本使用说明书以安全使用本产品。

包装清单

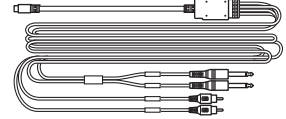
● 卫星音箱 (2)



● 超低音音箱 (1)



● 8针式 Mini DIN线缆/耳机线/ RCA针式组合线缆 (1)



● 管夹 (2)



● 连接线束线带 (1)



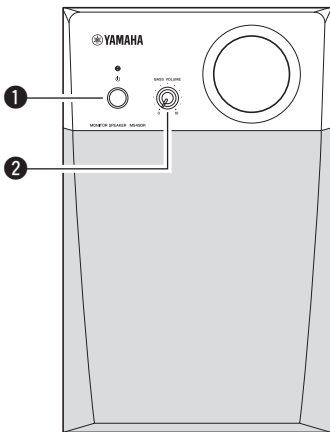
为防止线缆妨碍演奏，请使用附带的束线带在必要时固定线缆。务必使线缆远离踏板。

● 电源线 (1) ● 使用说明书 (本文档)

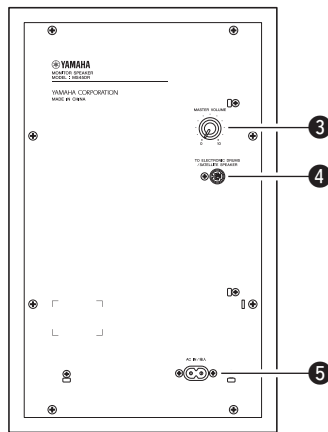
控制器和接口

● 超低音音箱

[正面]



[背面]



① [⏻] (待机/打开) 开关

切换待机 (■) (指示灯熄灭) 或打开 (■) (指示灯亮起) 状态。

② [BASS VOLUME] 控制器

用该控制器调节超低音音箱的音量。顺时针转动可增大音量，逆时针转动可减小音量。

③ [MASTER VOLUME]

该旋钮控制主音量。顺时针转动旋钮可增大音量或逆时针转动可减小音量。

④ [TO DRUM MODULE / SATELLITE SP] 插口

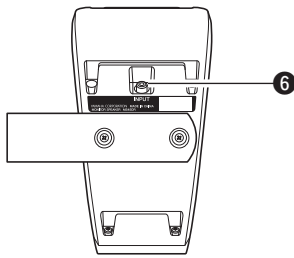
此插口用于将超低音音箱连接到卫星音箱和鼓模块。

⑤ [AC IN] (交流输入) 插口

将附带的电源线连接至该接口。

● 卫星音箱

[背面]



⑥ [INPUT]插口

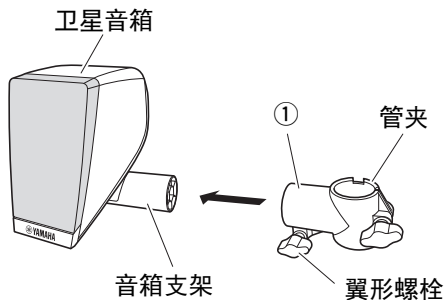
此插口用于将卫星音箱连接到超低音音箱。

安装监听音箱

⚠ 注意

MS45DR 卫星音箱可安装至直径为 1.5 英寸（38.1 毫米）的垂直管。音箱不可连接到弯曲管或其他不同直径的管。

1. 首先将卫星音箱的音箱支架插入管夹的孔①中，然后拧紧翼形螺栓。



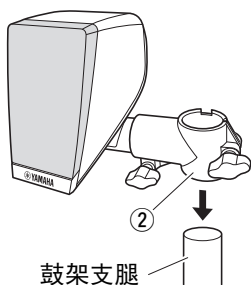
2. 如图A所示，将鼓架的一支腿缓慢穿过管夹的孔②。完成位置调整后，如图B所示拧紧翼形螺栓。

⚠ 注意

务必将卫星音箱缓慢地安装在鼓架的支腿上，以免造成人身伤害。

注 务必牢固拧紧翼形螺栓。

[图A]



[图B]



3. 请参见图C。将超低音音箱置于平坦的地面。
4. 如图C所示，通过附带的组合线缆连接卫星音箱、超低音音箱和鼓模块。

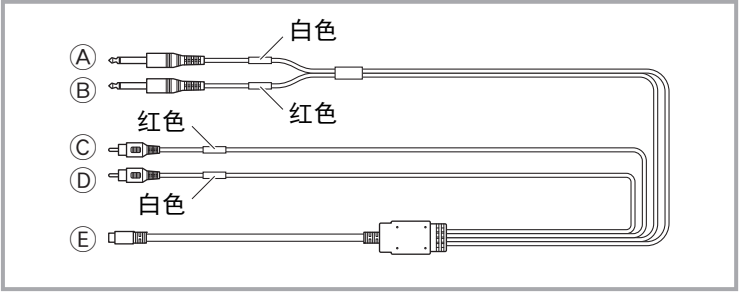
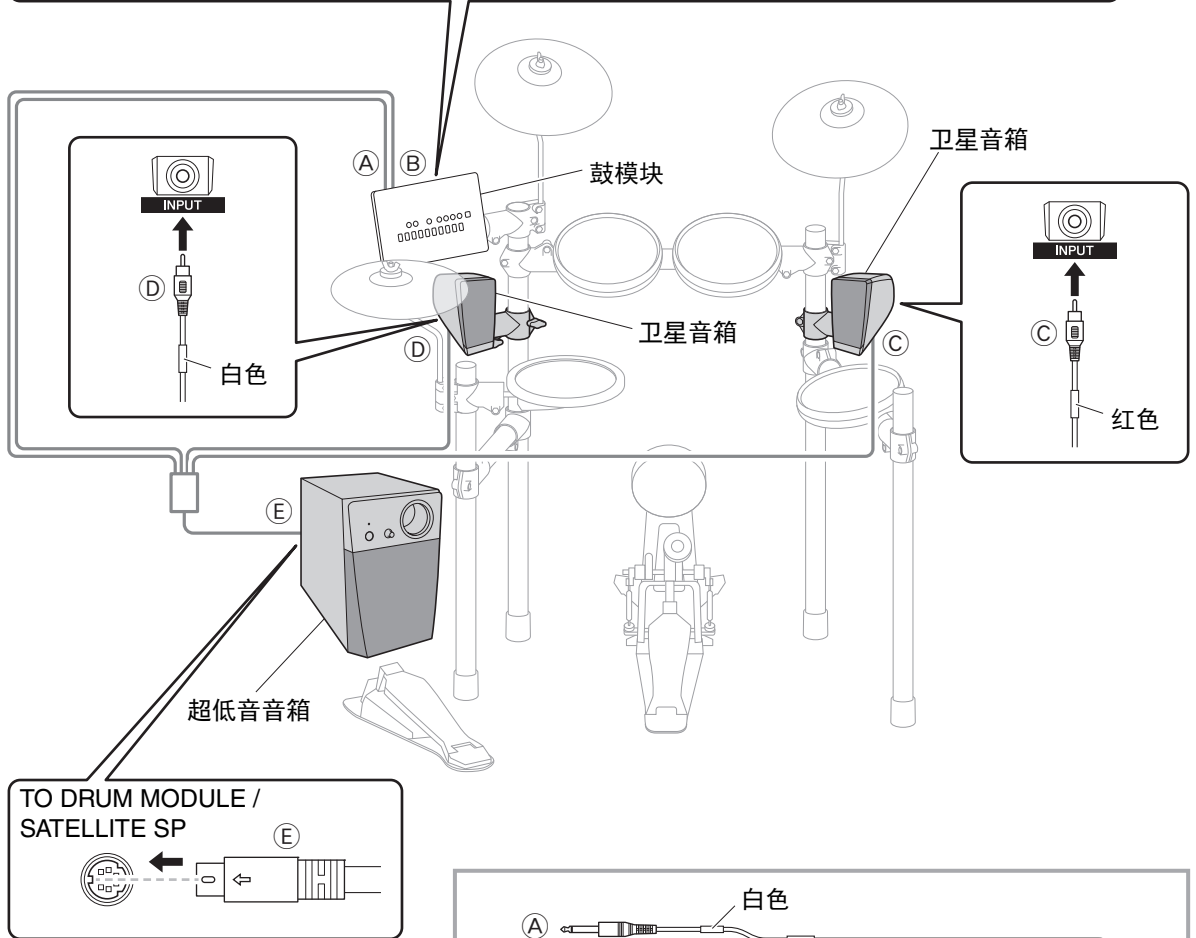
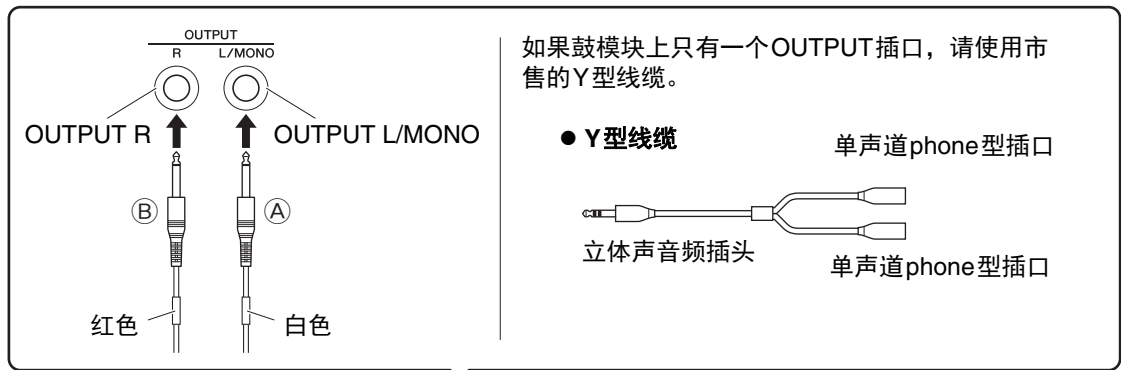
⚠ 警告

只能使用提供的电源线。

⚠ 注意

安装本产品时，务必保证使用的 AC 电源插座伸手可及。如果发生问题或者故障，请立即断开电源开关并从电源插座中拔下插头。

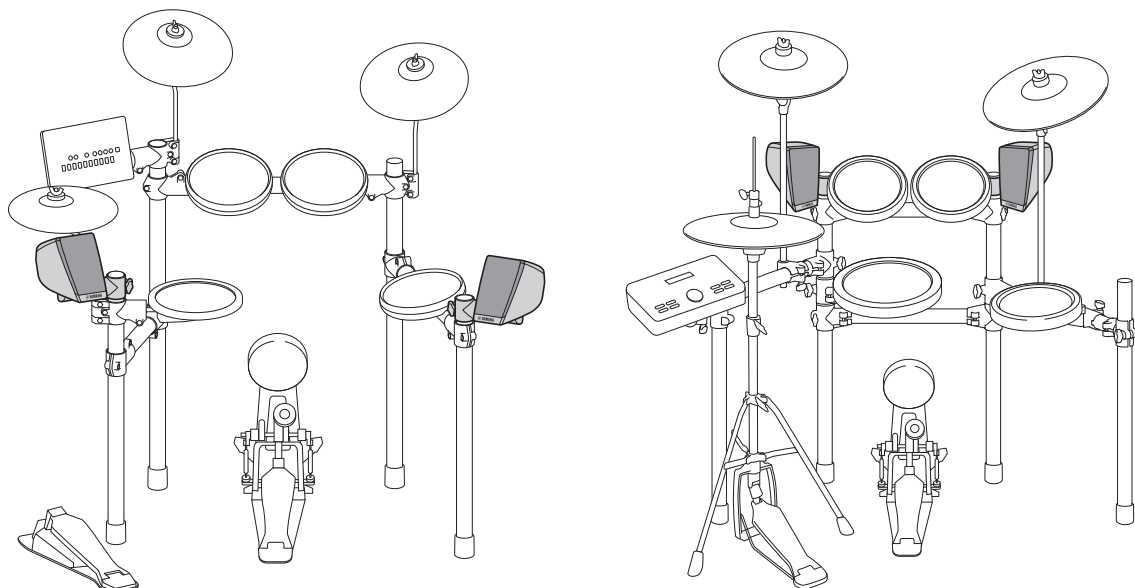
[图C]



* 红色RCA接口用于右声道; 白色RCA接口用于左声道。

其它设置示例

如以下示例所示，卫星音箱可连接到鼓架的其他管。



5. 将电源线连接至超低音音箱的[AC IN]（交流输入）插口。
6. 将电源线插入AC壁式插座或其它电源插座。

注 断开电源线时，颠倒上述介绍的顺序进行操作。

打开或关闭电源

⚠ 注意

即使关闭电源开关，仍有极少量的电流流向本产品。预计长时间不使用本产品时，请务必将电源线从AC电源插座拔出。

打开电源

1. 使用超低音音箱上的[MAIN VOLUME]（主音量）控制器和鼓模块的音量控制器将音量降至最低。
2. 按下超低音音箱的[⏻]（待机/打开）开关打开电源。
3. 打开鼓模块。
4. 演奏长音时，使用超低音音箱上的[MAIN VOLUME]（主音量）控制器和鼓模块的音量控制器调节音量。

关闭电源

1. 使用超低音音箱上的[MAIN VOLUME]（主音量）控制器和鼓模块的音量控制器将音量降至最低。
2. 按下超低音音箱的[⏻]（待机/打开）开关关闭电源。
3. 关闭鼓模块。

故障排除

| | | |
|----------------------|----------------------------|---|
| 音箱或超低音音箱不发出声音。 | 电源线未正确插入壁式插座。 | 将电源线牢固插入壁式插座。 |
| | 超低音音箱的[Ⓛ]（待机/打开）开关已设置为OFF。 | 将[Ⓛ]（待机/打开）开关设置为ON。 |
| | 连接失败或未完成。 | <ul style="list-style-type: none"> • 务必安全连接。 • 务必使用附带的电源线。 |
| | 音量设置过低。 | <ul style="list-style-type: none"> • 顺时针转动[MASTER VOLUME]（主音量）提升音量。 • 顺时针转动超低音音箱的[BASS VOLUME]（低音音量）控制器提升音量。 • 提升鼓模块的音量。 |
| 声音失真。 | 音量设置过高。 | <ul style="list-style-type: none"> • 逆时针转动[MASTER VOLUME]（主音量）降低音量。 • 逆时针转动超低音音箱的[BASS VOLUME]（低音音量）控制器降低音量。 • 降低鼓模块的音量。 |
| | 鼓模块的主EQ设置中的低频范围设置得过高。 | 降低鼓模块的主EQ设置。有关详情，请参见鼓模块附带的使用说明书。 |
| 声音中断。 | 输入的信号电平过高。 | 下调乐器和/或低音音箱的音量。 |
| 出现噪音。 | 连接失败或未完成。 | <ul style="list-style-type: none"> • 务必安全连接。 • 务必使用附带的电源线。 |
| 打开或关闭电源时，音箱会产生“爆破”声。 | 打开鼓模块之前已打开超低音音箱。 | 首先打开鼓模块，然后打开超低音音箱。 |

技术规格

| | | |
|-----------|---|--|
| 输出功率 | 卫星音箱 | 20 W + 20 W (2 kHz, 4 Ω) |
| | 超低音音箱 | 20 W (60 Hz, 8 Ω) |
| 频率响应 | 卫星音箱/超低音音箱 | 40–20000 Hz (-10 dB) |
| 音箱单元 | 卫星音箱 | 高音喇叭: 2 cm (0.8") 球形 (5 Ω) 中频: 8 cm (3") 锥形 (4.5 Ω) |
| | 超低音音箱 | 16 cm (6.5") 锥形 (8 Ω) |
| 尺寸（宽×高×深） | 卫星音箱 | 110 × 183 × 138 mm (4 5/16" × 7 3/16" × 5 7/16") 不含把手 |
| | 超低音音箱 | 221 × 351 × 343 mm (8 11/16" × 13 13/16" × 13 1/2") |
| 重量 | 卫星音箱 | 1.0 kg (2 lb, 3 oz) × 2 |
| | 超低音音箱 | 6.5 kg (14 lb, 5 oz) |
| 附件 | 管夹*(2)、组合线缆（8针式Mini DIN至耳机和RCA针式）(1)、连接线束线带(1)、电源线(1)、使用说明书（本文档）(1) *可安装至直径为1.5英寸（38.1毫米）的垂直管。 | |

* 本使用说明书的内容为出版时最新的技术规格。请至 Yamaha 网站下载最新版本的使用说明书。技术规格、设备或选购配件在各个地区可能会有所不同，因此如有问题，请与当地 Yamaha 经销商确认。

MEMO

雅马哈乐器音响（中国）投资有限公司

上海市静安区新闻路 1818 号云和大厦 2 楼

客户服务热线：4000517700

公司网址：<https://www.yamaha.com.cn>

制 造 商：雅马哈株式会社

制造商地址：日本静冈县滨松市中区中泽町10-1



VCA3720

Yamaha Global Site
<https://www.yamaha.com/>
Yamaha Downloads
<http://download.yamaha.com/>

Manual Development Group
© 2019 Yamaha Corporation
Published 01/2019
2019年1月 发行
PO-A1

VCA3720