

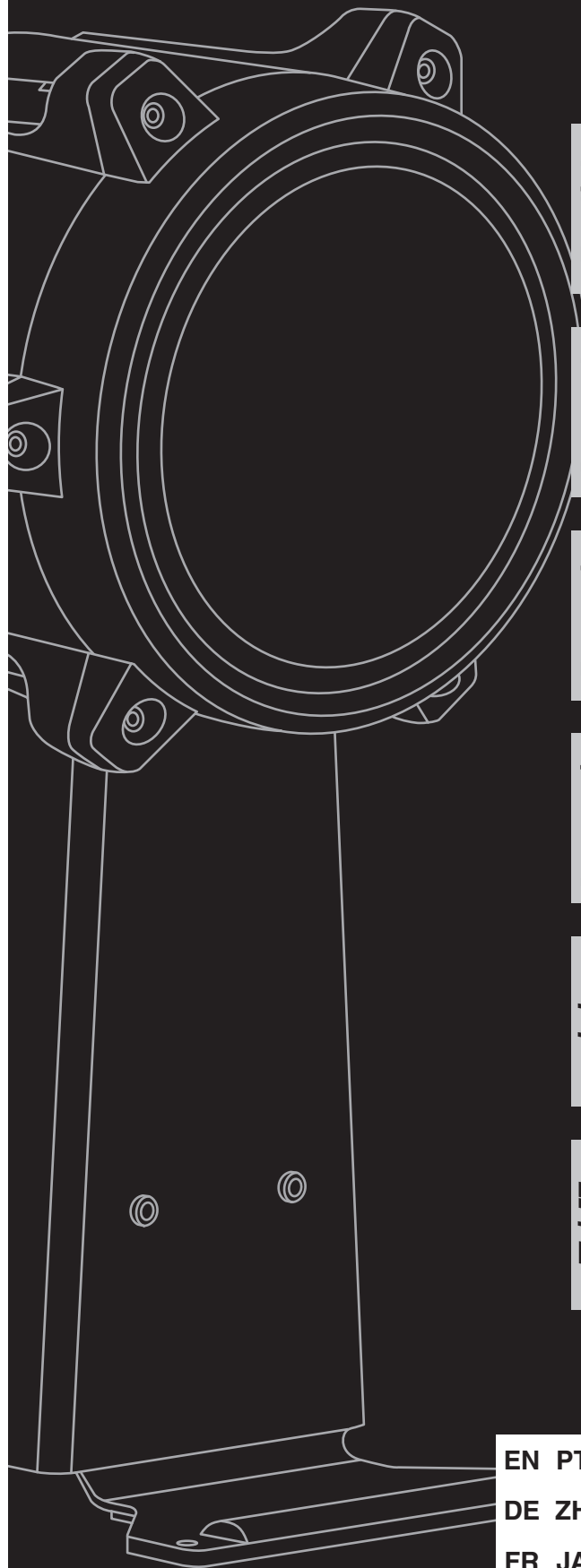


DTX
drums

ELECTRONIC DRUM PAD
PAD DE BATTERIE ÉLECTRONIQUE
电鼓打击板
電子ドラムパッド

KP90

Owner's Manual
Benutzerhandbuch
Mode d'emploi
Manual do Proprietário
使用说明书
取扱説明書



English

Deutsch

Français

Português

中文

日本語

EN PT
DE ZH
FR JA

The model number, serial number, power requirements, etc., may be found on or near the name plate, which is at the bottom of the unit. You should note this serial number in the space provided below and retain this manual as a permanent record of your purchase to aid identification in the event of theft.

Model No.

Serial No.

(bottom_en_01)

Die Nummer des Modells, die Seriennummer, der Leistungsbedarf usw. sind auf dem Typenschild, das sich auf der Unterseite des Geräts befindet, oder in der Nähe davon angegeben. Sie sollten diese Seriennummer an der unten vorgesehenen Stelle eintragen und dieses Handbuch als dauerhaften Beleg für Ihren Kauf aufbewahren, um im Fall eines Diebstahls die Identifikation zu erleichtern.

Modell Nr.

Seriennr.

(bottom_de_01)

Le numéro de modèle, le numéro de série, l'alimentation requise, etc., se trouvent sur ou près de la plaque signalétique du produit, située dans la partie inférieure de l'unité. Notez le numéro de série dans l'espace fourni ci-dessous et conservez ce manuel en tant que preuve permanente de votre achat afin de faciliter l'identification du produit en cas de vol.

N° de modèle

N° de série

(bottom_fr_01)

O número de modelo, número de série, requisitos de energia, etc. podem ser encontrados na placa de nome, que está na parte inferior da unidade. Anote-o no espaço reservado abaixo e guarde este manual como registro de compra permanente para auxiliar na identificação do produto em caso de roubo.

N° do modelo

N° de série

(bottom_pt_01)

本产品的型号、序列号、电源要求等规格可能标在铭牌上或铭牌附近，铭牌位于本机底部。请将该序列号填写到下方的横线上，并妥善保存本说明书，以便在产品被盗时作为永久购买凭证使用。

型号名称

序列号

(bottom_zh_01)

機種名(品番)、製造番号(シリアルナンバー)、電源条件などの情報は、製品の底面にある銘板または銘板付近に表示されています。製品を紛失した場合などでもご自身のものを特定していただけるよう、機種名と製造番号については以下の欄にご記入のうえ、大切に保管していただくことをお勧めします。

機種名

製造番号

(bottom_ja_02)

安全上のご注意 ご使用の前に、必ずこの「安全上のご注意」をよくお読みください。

ここに示した注意事項は、製品を安全に正しくご使用いただき、お客様や他の方々への危害や財産への損害を未然に防止するためのものです。必ずお守りください。

お子様がご使用になる場合は、保護者の方が以下の内容をお子様にご徹底くださいますようお願いいたします。お読みになったあとは、使用される方がいつでも見られる所に必ず保管してください。

記号表示について

この製品や取扱説明書に表示されている記号には、次のような意味があります。



「ご注意ください」という注意喚起を示します。



～しないでくださいという「禁止」を示します。



「必ず実行」してくださいという強制を示します。



警告 この表示の欄は、「死亡する可能性または重傷を負う可能性が想定される」内容です。



この製品の近くにろうそくなど火気のあるものを置かないでください。ろうそくなどが倒れたりして、火災の原因になります。



注意 この表示の欄は、「傷害を負う可能性が想定される」内容です。



本書の組み立て方の説明をよく読み、手順どおりに組み立ててください。また、定期的にボルトを締め直してください。この製品が破損したりお客様がけがをしたりする原因になります。



この製品を組み立てる際(ボディとベース、フットペダルを取り付ける際など)、挟まれてけがをするおそれがありますので、手指や足などに十分に注意してください。



この製品の「ずれ防止スパー」は先端部分がとがっています。けがの原因になりますので、取り扱いには十分に注意してください。



この製品を設置される際、不安定な場所(水平でない場所、ぐらついている台の上など)に設置しないでください。転倒、落下などにより、けがの原因となります。



この製品を設置される際、固定用のボルト等はしっかり締め付けてください。また、固定用ボルトをゆるめる際は急激にゆるめないでください。落下、転倒などにより、けがの原因となります。



この製品を設置される際、接続ケーブルなどの引き直しには十分に注意してください。足を掛けて転倒するなど、けがの原因となります。



この製品を分解したり、改造したりしないでください。けがまたは故障の原因になります。



この製品の上に乗ったり、重いものを乗せたりしないでください。また、つまみや入出力端子に無理な力を加えないでください。この製品が破損したり、お客様やほかの方々がかがをしたりする原因になります。



小さな部品は、乳幼児の手の届くところに置かないでください。お子様が誤って飲み込むおそれがあります。

- 不適切な使用や改造により故障した場合の保証はいたしかねます。

注記(ご使用上の注意)

- ・この製品の上に花瓶や薬品など液体の入ったものを置かないでください。また、浴室や雨天時の屋外など湿気の多いところで使用しないでください。内部に水などの液体が入ると、故障の原因になります。
- ・温度が極端に高い場所(直射日光の当たる場所、暖房器具の近く、閉めきった車内など)や、湿気の多い場所(風呂場、雨天の屋外など)での使用、保管はしないでください。変形、変色、故障や性能劣化の原因になります。
- ・製品を手入れするときは、ベンジンやシンナー、アルコール類は使用しないでください。製品を変色、変形させるおそれがあります。お手入れの際は、やわらかい布で乾拭きするか、水を含ませて固く絞った布を用いて汚れをふき取ってください。汚れがひどいときは、中性洗剤を含ませた布を固く絞って汚れを拭き取り、そのあとで水を含ませて固く絞った布を用いて洗剤を拭き取ってください。
- ・ケーブルの抜き差しは必ずプラグ部分を持って行ってください。また、ケーブルの線の部分に重いものを乗せたり、とがったものが触れたりしないように注意してください。線の部分に無理な力がかかると断線などのトラブルの原因になります。

お知らせ

※この取扱説明書に掲載されているイラストは、すべて操作説明のためのものです。したがって、実際の仕様と異なる場合があります。

※本書に記載されている会社名および商品名等は、各社の登録商標または商標です。

目次

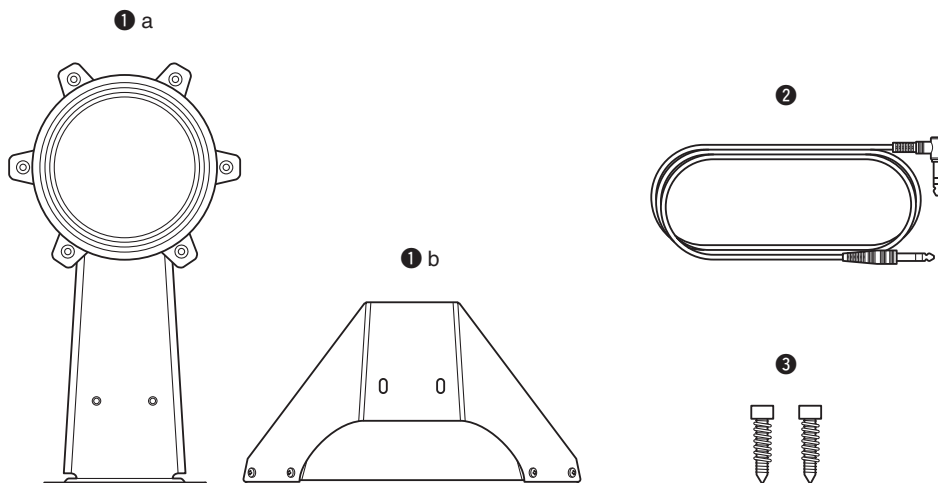
安全上のご注意.....	5
同梱品（お確かめください）.....	7
仕様.....	7
KP90 の組み立て方.....	8
接続のしかた.....	9
出力調節.....	10
困ったときは.....	10
保証とアフターサービス.....	11
保証書.....	12

同梱品 (お確かめください)

※パッドセットでお買い上げいただいたお客様は、パッドセットに付属の「組立説明書」にてご確認ください。

- KP90: ① KP90 本体×1 (a: ボディ、b: ベース 各1)
 - ② ステレオフィोनケーブル×1
 - ③ ずれ防止スパー (スプリング付き)×2
 - ④ 取扱説明書(本紙)×1

※フットペダルは別売になります。



仕様

■ KP90キックパッド

- 外形寸法：335(W) × 299(D) × 438(H) mm (組立時)
- 質量：4.4 kg
- センサー方式：トリガーセンサー (圧電素子) × 1
- 出力端子：標準ステレオフィオンジャック
- 入力端子：標準モノラルフォンジャック

※製品の仕様および外観は、改良のため予告無く変更することがあります。

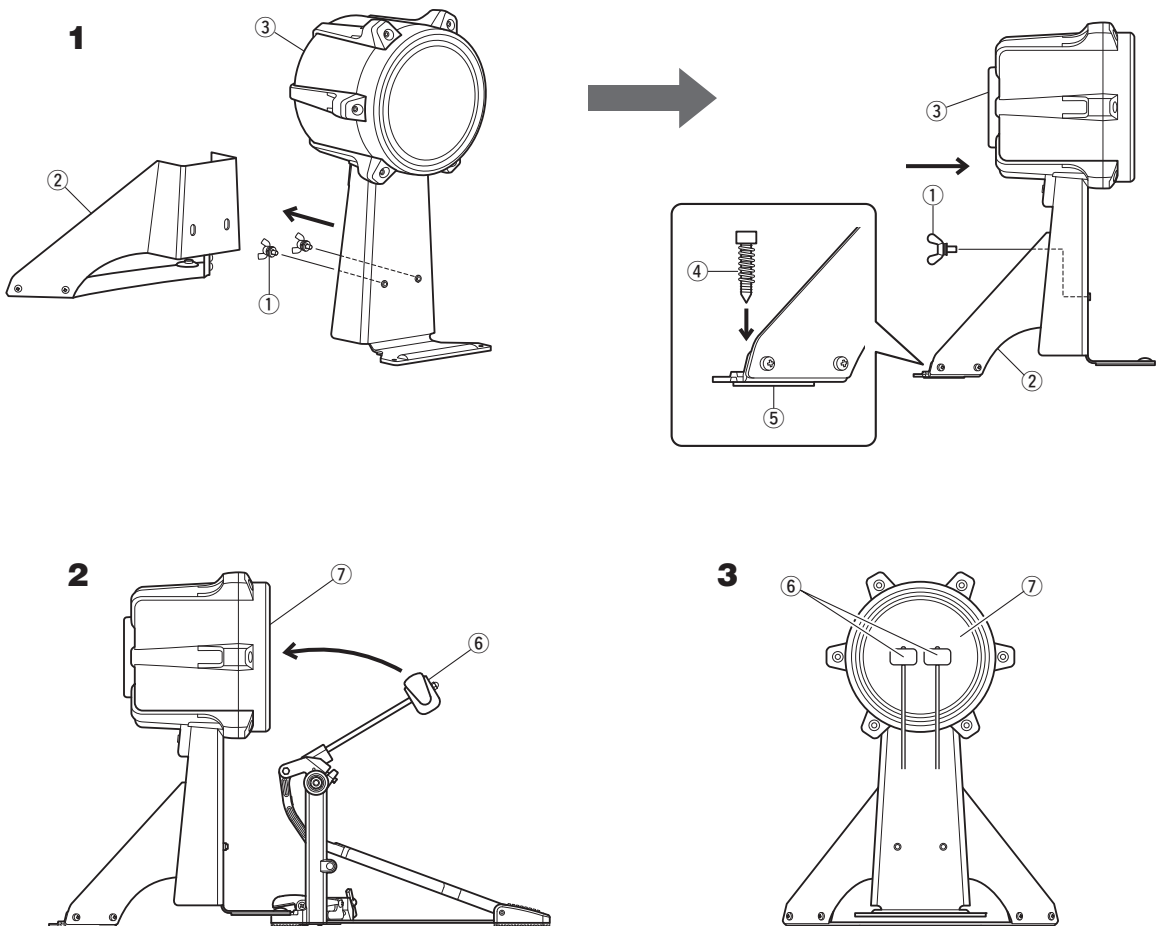
KP90の組み立て方

1. 図のように、ボディ③に付いているベース取り付け用蝶ボルト①を外し、それらを使ってベース②をボディ③に組み付けます。ここではあまり強く締め付けないでおきます。

NOTE 床に傷がついてもかまわない場合は、すれ防止スパー④をベースに取り付けて、先端が台や床にくい込むようにします。床に傷をつけたくない場合は、すれ防止スパー④を外して使用してください。この場合、マットやじゅうたんを下に敷いて、KP90ベースの裏のマジックテープ⑤を利用することで、演奏の際にKP90本体がずれるのを防げます。外したすれ防止スパー④は、紛失しないように保管しておいてください。

2. お使いのフットペダルをKP90にセットします。
フットペダルが付いた状態でKP90の打面が垂直になるよう、また、実際にペダルを踏んで打撃を加えた際にKP90がふらつかないよう、ベースの取り付け位置を調整します。位置が決まったら蝶ボルト①をしっかり締め付けて固定します。
3. お使いのフットペダルのビーター⑥が、パッド⑦の中央に正しく当たるよう、ペダルの位置、ビーターの伸ばし具合などを調整します。

NOTE KP90では、ダブルフットペダル(ヤマハDFPシリーズなど)を使用できます。ダブルフットペダルをご使用の際は、2本のビーター⑥の中央がパッドのほぼ中央になるよう、ペダルの位置、ビーターの伸ばし具合などを調整してください。[Fig. A]

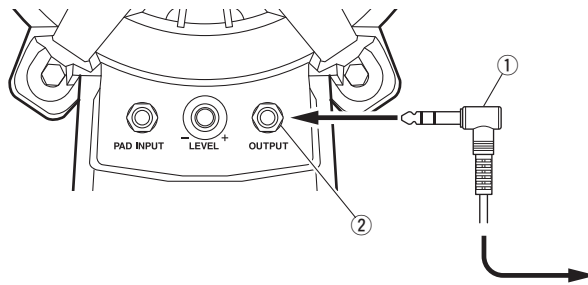


[Fig. A]

接続のしかた

付属のステレオフォンケーブル①を使って、KP90の出力をDTXシリーズの音源モジュールの入力端子に接続します。ケーブルのL字プラグ側をKP90の出力端子(OUTPUT)②に差し込んでください。

- NOTE**
- 音源モジュールのパッドタイプはキックパッド用にしてお使いください。その他のパッドタイプでお使いになりますと、ダブルトリガー(1回の打撃に対し2回以上、音が出てしまう)などの現象が起こりやすくなります。詳しくは音源モジュールに付属の取扱説明書を参照してください。
 - KP90に別売のパッドなどを接続せず、KP90単独で使用する場合は、モノラルフォンケーブルも使用できます。

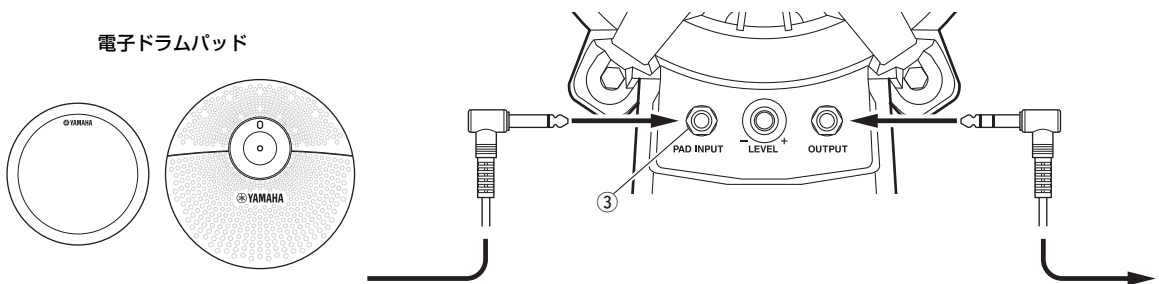


● 別売のドラムパッドなどの接続

KP90には外部パッド入力端子が1つあり、別売のドラムパッドなどを接続できます。ドラムパッドを接続するときは、ドラムパッドの出力端子とKP90の外部パッド入力端子(PAD INPUT)③を、ステレオまたはモノラルケーブルで接続します。

- NOTE**
- 外部パッド入力端子(PAD INPUT)③にパッドを接続してご使用になる場合は、お手持ちの音源モジュールごとに最適な接続端子が異なります。詳しくは音源モジュールに付属の取扱説明書を参照してください。
 - 外部パッド入力端子に接続したスネアパッド/タムパッドはヘッド部またはパッド部だけ、ハイハット/シンバルパッドはボウ部だけ音が鳴ります。他の部分(リム部やエッジ部など)の音は鳴りません。また、リムスイッチを使った機能(チョーク奏法、ミュート奏法)も使用できません。

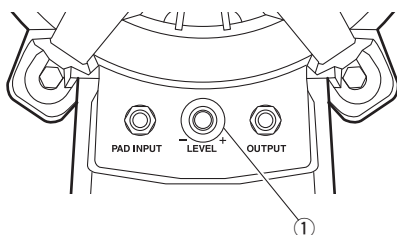
電子ドラムパッド



出力調節

KP90の出力の大きさを調節します。レベル調節つまみ①を時計回りに回すと出力が上がり、反時計回りに回すと出力が下がります。パッドを叩く強さやダイナミックレンジ(音量の大小差)、またお使いになるDTXシリーズ音源モジュールの種類に応じて調節してください。レベル調節つまみ最大設定時でも出力が小さい場合は、DTX音源モジュールのトリガー設定画面のゲイン設定で、入力レベルを上げてください。

NOTE KP90をDTXシリーズ音源モジュールで使用する場合、ff(フォルティッシモ)で演奏するとき、音源モジュールのトリガーセットアップ画面のゲイン設定で、入力レベル表示が90~95%になるように調節します。詳しくは音源モジュールに付属の取扱説明書を参照してください。出力が大きすぎると、ダイナミックレンジが狭くなったり、ダブルトリガー(1回の打撃に対し2回以上、音が出てしまう)などの現象が起こりやすくなります。



困ったときは

音が出ない、または音が小さい

- KP90とDTXシリーズの音源モジュールが、付属のステレオフォンケーブルで正しく接続されていますか？(「接続のしかた」をご覧ください)
- パッドの出力が下がりすぎていませんか？パッドのレベル調節つまみを回して出力を上げてください。(「出力調節」をご覧ください)
- 音源モジュールの設定は正しいですか？弱打で音が出ない場合は、音源モジュールのトリガー設定画面のミニマムレベル/MinLevel/最小レベル設定で、設定値を下げてください。
- フットペダルのピーターが、パッドの中央に正しく当たるように調整されていますか？(「KP90の組み立て方」をご覧ください)

1回の打撃に対し2回以上音が出る(ダブルトリガー)

- パッドの出力が上がりすぎていませんか？パッドのレベル調節つまみを回して出力を下げてください。出力が大きすぎる場合、大きな信号が長く残ってしまい、音源モジュールから2回以上音が出る場合があります。(「出力調節」をご覧ください)

お困りの際は、DTXシリーズの音源モジュールに付属の取扱説明書もご覧ください。それでもトラブルが解消されない場合は、お買い上げ店または本書巻末に記載のお客さま相談窓口へご相談ください。

保証とアフターサービス

サービスのご依頼、お問い合わせは、お買い上げ店、またはヤマハ修理ご相談センターにご連絡ください。

●保証書

本製品には保証書が付いています。「販売店印・お買い上げ日」が記入されている場合は、記載内容をお確かめのうえ、大切に保管してください。記入されていない場合は、購入を証明する書類（領収書、納品書など）とあわせて、大切に保管してください。

●保証期間

保証書をご覧ください。

●保証期間中の修理

保証書記載内容に基づいて修理いたします。詳しくは保証書をご覧ください。

●保証期間経過後の修理

修理すれば使用できる場合は、ご希望により有料にて修理させていただきます。
有寿命部品については、使用時間や使用環境などにより劣化しやすいため、消耗劣化に応じて部品の交換が必要となります。有寿命部品の交換は、お買い上げ店またはヤマハ修理ご相談センターへご相談ください。

有寿命部品の例

ボリュームコントロール、スイッチ、ランプ、リレー類、接続端子、鍵盤機構部品、鍵盤接点、ドラムパッドなど

●補修用性能部品の最低保有期間

製品の機能を維持するために必要な部品の最低保有期間は、製造打切後8年です。

●修理のご依頼

まず本書の「困ったときは」をよくお読みのうえ、もう一度お調べください。

それでも異常があるときは、お買い上げの販売店、またはヤマハ修理ご相談センターへご連絡ください。

●製品の状態は詳しく

修理をご依頼いただくときは、製品名、モデル名などとあわせて、故障の状態をできるだけ詳しくお知らせください。

◆修理に関するお問い合わせ

ヤマハ修理ご相談センター

●ナビダイヤル (全国共通番号)



0570-012-808

※ 固定電話は、全国市内通話料金でご利用いただけます。
通話料金は音声案内で確認できます。

上記番号でつながらない場合は TEL 053-460-4830 へおかけください。

- 受付 月曜日～金曜日 10:00～17:00 (土曜、日曜、祝日およびセンター指定の休日を除く)
- FAX 東日本(北海道/東北/関東/甲信越/東海) 03-5762-2125
西日本(北陸/近畿/中国/四国/九州/沖縄) 06-6649-9340

◆修理品お持込み窓口

受付 月曜日～金曜日 10:00～17:00 (土曜、日曜、祝日およびセンター指定の休日を除く)

* お電話は、ヤマハ修理ご相談センターでお受けします。

東日本サービスセンター 〒143-0006 東京都大田区平和島2丁目1-1 京浜トラックターミナル内14号棟A-5F FAX 03-5762-2125

西日本サービスセンター 〒556-0011 大阪市浪速区難波中1丁目13-17 ナンバ辻ビル 7F FAX 06-6649-9340

*名称、住所、電話番号、営業時間などは変更になる場合があります。

◆ユーザーサポートサービスのご案内

本製品の機能や取り扱いについては、最寄りの特约店または下記ヤマハお客様コミュニケーションセンターへお問い合わせください。

お客様コミュニケーションセンター ギター・ドラムご相談窓口

●ナビダイヤル (全国共通番号)



0570-056-808

※ 固定電話は、全国市内通話料金でご利用いただけます。
通話料金は音声案内で確認できます。

上記番号でつながらない場合は TEL 053-533-5003 へおかけください。

- 受付 月曜日～金曜日 10:00～17:00 (土曜、日曜、祝日およびセンター指定の休日を除く)
- <https://jp.yamaha.com/support/>

◆ウェブサイトのご案内

ヤマハ 電子ドラムサイト <https://jp.yamaha.com/dtx/>

ヤマハ サポート・お問い合わせ <https://jp.yamaha.com/support/>

ヤマハ株式会社

〒430-8650 静岡県浜松市中区中沢町10-1

*都合により、住所、電話番号、名称、営業時間などが変更になる場合がございますので、あらかじめご了承ください。

持込修理

保証書

品名	電子ドラムパッド		
品番	KP90		
※シリアル番号			
保証期間	本体	お買上げの日から6か月	
※お買上げ日	年 月 日		
お客様	□□□-□□□□		
	ご住所		
	お名前		
	電話 ()		

ご販売店様へ ※印欄は必ずご記入ください。

本書は、本書記載内容で無償修理を行なう事をお約束するものです。

お買上げの日から上記期間中に故障が発生した場合は、本書をご提示の上お買上げの販売店に修理をご依頼ください。

この保証書にご記入いただきましたお客様のお名前、ご住所などの情報は、保証規定に基づく無料修理に関する場合のみ使用いたします。

(詳細は下項をご覧ください)

※販売店	店名	印
	所在地	
	電話 ()	

株式会社ヤマハミュージックジャパン

〒108-8568 東京都港区高輪2-17-11

保証規定

- 保証期間中、正常な使用状態(取扱説明書、本体貼付ラベルなどの注意書に従った使用状態)で故障した場合には、無償修理を致します。
- 保証期間内に故障して無償修理をお受けになる場合は、商品と本書をご持参ご提示のうえ、お買上げ販売店にご依頼ください。
- ご贈答品、ご転居後の修理についてお買上げの販売店にご依頼できない場合には、最寄りの※ヤマハ修理ご相談センターにお問合わせください。
- 保証期間内でも次の場合は有料となります。
 - 本書のご提示がない場合。
 - 本書にお買上げの年月日、お客様、お買上げの販売店の記入がない場合、及び本書の字句を書き替えられた場合。
 - 使用上の誤り、他の機器から受けた障害または不当な修理や改造による故障及び損傷。
 - お買上げ後の移動、輸送、落下などによる故障及び損傷。
 - 火災、地震、風水害、落雷、その他の天災地変、公害、塩害、異常電圧などによる故障及び損傷。
 - お客様のご要望により出張修理を行なう場合の出張料金。

- この保証書は日本国内においてのみ有効です。
This warranty is valid only in Japan.

- この保証書は再発行致しかねますので大切に保管してください。

* この保証書は本書に示した期間、条件のもとにおいて無償修理をお約束するものです。したがってこの保証書によってお客様の法律上の権利を制限するものではありませんので、保証期間経過後の修理などについてご不明の場合は、お買上げの販売店、※ヤマハ修理ご相談センターにお問合わせください。

※ ヤマハ株式会社の連絡窓口その他につきましては、本取扱説明書をご参照ください。

雅马哈乐器音响（中国）投资有限公司

上海市静安区新闸路1818号云和大厦2楼

客户服务热线：4000517700

公司网址：<http://www.yamaha.com.cn>

制造商：雅马哈株式会社

制造商地址：日本静冈县滨松市中区中泽町10-1

进口商：雅马哈乐器音响（中国）投资有限公司

进口商地址：上海市静安区新闸路1818号云和大厦2楼

原产地：印度尼西亚

Manual Development Group

©2020 Yamaha Corporation

Published 04/2020

2020年4月 发行

POMA*- **AO

VCR4450