

# Installation Series

## **SPEAKER SYSTEM (Акустическая система)**

IF2205(W)

IF2108(W), IF2208(W)

IF2115/AS(W), IF2112/AS(W)

IF2115/64(W), IF2115/95(W), IF2115/99(W)

IF2112/64(W), IF2112/95(W), IF2112/99(W)

IF2115M/64(W), IF2115M/95(W), IF2115M/99(W)

IF2112M/64(W), IF2112M/95(W), IF2112M/99(W)

IF3115/64(W), IF3115/95(W)

IH2000/64(W), IH2000/95(W)

IL1115(W)

## **SUBWOOFER (Сабвуфер)**

IS1215(W), IS1118(W), IS1218(W)

### **РУКОВОДСТВО ПОЛЬЗОВАТЕЛЯ**

Благодарим вас за приобретение акустической системы Yamaha. Чтобы максимально использовать все функции динамика и обеспечить оптимальную производительность и долговечность, перед использованием акустической системы внимательно прочитайте данное руководство. Храните руководство в безопасном месте для использования в дальнейшем.

# МЕРЫ БЕЗОПАСНОСТИ

## ВНИМАТЕЛЬНО ПРОЧИТАЙТЕ, ПРЕЖДЕ ЧЕМ ПРИСТУПАТЬ К ЭКСПЛУАТАЦИИ

Сохраните это руководство, чтобы можно было обращаться к нему в дальнейшем.



### ПРЕДУПРЕЖДЕНИЕ

**Во избежание получения серьезных травм вплоть до наступления смерти от удара электрическим током, а также во избежание короткого замыкания, повреждения оборудования, пожара и прочих происшествий, неукоснительно соблюдайте основные меры безопасности, перечисленные ниже. Они включают перечисленные ниже меры, но не ограничиваются ими.**

#### Внештатные ситуации

- При возникновении любой из указанных ниже проблем немедленно отключите питание усилителя.
  - Появление необычного запаха или дыма.
  - В изделие попали посторонние предметы или вода.
  - Во время эксплуатации изделия внезапно пропадает звук.
  - Трещины или другие видимые повреждения на изделии.
 Затем передайте изделие для осмотра или ремонта специалистам центра технического обслуживания корпорации Yamaha.

#### Не открывать

- В данном устройстве нет компонентов, которые должен обслуживать пользователь. Не разбирайте и не изменяйте внутренние компоненты.

#### Бережь от воды

- Не допускайте попадания изделия под дождь, не пользуйтесь им рядом с водой, в условиях сырости или повышенной влажности. Не ставьте на него емкости с жидкостью (вазы, бутылки или стаканы), которая может пролиться и попасть в отверстия.
- Ни в коем случае не вставляйте и не вынимайте сетевую вилку изделия мокрыми руками.

#### Бережь от огня

- Не размещайте горячие предметы или открытый огонь рядом с изделием, поскольку это может привести к возгоранию.

#### Потеря слуха

- Перед включением или выключением питания устройств убедитесь, что все регуляторы громкости установлены на минимальное значение. В противном случае это может привести к потере слуха, поражению электрическим током или повреждению устройства.
- При включении питания аудиосистемы всегда включайте усилитель мощности ПОСЛЕДНИМ, чтобы избежать потери слуха и повреждения динамиков. При выключении питания усилитель мощности должен выключаться ПЕРВЫМ по той же причине.



### ВНИМАНИЕ!

**Во избежание нанесения серьезных травм себе и окружающим, в обязательном порядке соблюдайте основные правила безопасности. Они включают перечисленные ниже меры, но не ограничиваются ими.**

#### Размещение и подключение

- Не ставьте изделие в неустойчивое положение и не размещайте его в местах с сильной вибрацией, так как это может привести к его падению и стать причиной травмы.
- Храните изделие в недоступном для детей месте. Данное изделие не рекомендуется использовать в местах, где могут присутствовать дети.

- Для эффективного отвода тепла от изделия в процессе установки, примите во внимание следующие рекомендации.
  - Не накрывайте изделие тканью.
  - Не пользуйтесь изделием в тесных, плохо проветриваемых помещениях. Недостаточная вентиляция может привести к перегреву изделия (-й), его (их) повреждению или даже возгоранию.
- Если используется стойка, рекомендуется соблюдать следующие меры предосторожности, чтобы исключить падение устройства или повреждение его внутренних компонентов.
  - Проверьте технические характеристики стойки и убедитесь, что она достаточно прочна, чтобы выдержать вес динамика.
  - На каждую стойку устанавливайте только один динамик.
  - Используйте только прилагаемые винты, если они включены в комплект поставки.
  - Надежно затяните крепежные винты.
  - Полностью раскройте ножки стоек для динамиков.
  - Высота стойки должна быть не более 140 см.
  - Чтобы стойка не упала, укрепите ножки дополнительным весом, например мешками с песком.
  - Перед тем как передвигать стойки или изменять их высоту, снимите с них динамики.
  - Ограничьте доступ людей к установленным стойкам.
- Не размещайте изделие в месте, где на него могут воздействовать коррозионные газы или соленый воздух. Это может стать причиной неисправности.
- Перед перемещением изделия отсоедините все кабели.
- <За исключением IF2205 (W), IF2208 (W) и IF2108 (W)> В процессе транспортировки или перемещения инструмента должны участвовать не менее двух человек. В транспортировке или перемещении изделия должны участвовать двое или большее количество человек. Попытка поднять изделие самостоятельно может привести к травмам, например спины, или падению и поломке изделия, что может стать причиной других травм.
- Если установка изделия требует дополнительных строительных работ, всегда консультируйтесь со специалистами центра технического обслуживания корпорации Yamaha. Неправильная установка может привести к несчастным случаям, травмам, повреждению или неисправности данного изделия.
- Для подключения динамиков используйте только кабели динамиков. Применение других типов кабелей может привести к пожару.

#### Меры безопасности при эксплуатации

- Не опирайтесь на изделие всем телом и не кладите на него тяжелые предметы.
- При выборе усилителя мощности для использования с динамиками убедитесь, что выходная мощность усилителя соответствует мощности динамиков (см. технические характеристики). Даже если выходная мощность усилителя ниже мощности динамиков, динамики могут быть повреждены при урезании высокого входного сигнала. Причиной повреждения динамиков могут стать следующие факторы.
  - Возникновение обратной связи при использовании микрофона.
  - Продолжительный высокий уровень звукового давления, производимый электронными приборами.
  - Продолжительная высокая выходная мощность искаженных сигналов.
  - Помехи, вызванные включением другого оборудования, подключением или отключением системных компонентов во время работы усилителя.
- Использование излишне мощных звуковых сигналов может привести к срезу в динамике или вызвать следующие проблемы:
  - обратная связь при использовании микрофона;
  - постоянный экстремально громкий звук от музыкального инструмента;
  - постоянный слишком громкий искаженный звук;
  - шум, вызванный подключением/отсоединением кабеля при включенном усилителе.
 Даже если выходная мощность усилителя ниже ограничения по мощности для данного изделия (программы), может произойти повреждение изделия, возникнуть неисправность или пожар.

## УВЕДОМЛЕНИЕ

Во избежание неисправности и повреждения изделия или другого имущества соблюдайте следующие правила.

### ■ Эксплуатация и обслуживание

- Во избежание деформации панели, повреждения внутренних компонентов и нестабильной работы оберегайте устройство от чрезмерной пыли, сильной вибрации и воздействия очень высоких или низких температур.
- Не устанавливайте устройство в местах, где происходят сильные перепады температур. В противном случае внутри или на поверхности устройства может образоваться конденсат, что вызовет его поломку.
- Учитывайте номинальное сопротивление усилителя (см. «Технические характеристики»), особенно при параллельном подключении динамиков. Подключение к усилителю комплексной нагрузки, выходящей за пределы номинального диапазона, может привести к повреждению усилителя.
- Для чистки устройства пользуйтесь мягкой сухой тканью. Не используйте пятновыводители, растворители, жидкие чистящие средства и чистящие салфетки с пропиткой, поскольку это может привести к деформации или обесцвечиванию.

## Информация

### ■ О данном руководстве

- Иллюстрации в данном руководстве приведены только в качестве примеров.
- Названия компаний и изделий в данном руководстве являются товарными знаками или зарегистрированными товарными знаками соответствующих компаний.

### ■ Об утилизации

- В данном изделии содержатся компоненты, пригодные для вторичного использования. При утилизации этого устройства обратитесь в соответствующие местные органы управления.

Корпорация Yamaha не несет ответственности за повреждения, возникшие в результате неправильного использования устройства или внесения изменений в его конструкцию.

\* В содержании данного руководства приведены последние на момент публикации технические характеристики. Для получения последней версии руководства посетите веб-сайт корпорации Yamaha и загрузите файл с руководством.

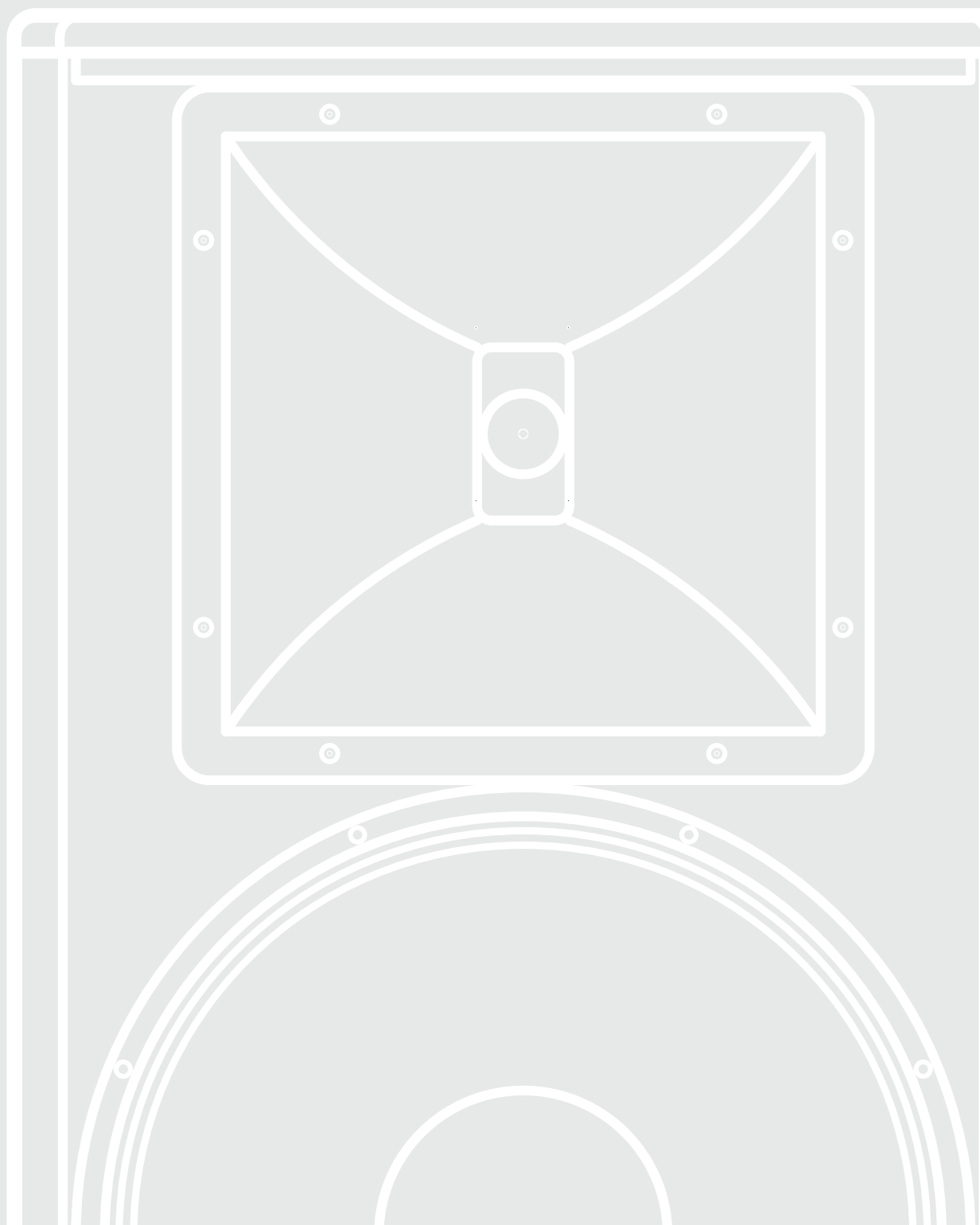
#### **Важное примечание: Информация об условиях Гарантии для Клиентов в Российской Федерации [Русский]**

Для получения подробной информации об условиях Гарантии на продукцию Yamaha в России, условиях гарантийного обслуживания, пожалуйста, посетите веб-сайт по адресу ниже (на сайте доступен файл с условиями для скачивания и печати) или обратитесь в офис представительства Yamaha в России.

<https://ru.yamaha.com/ru/support/>

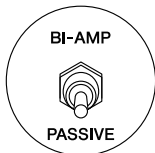
# SPEAKER SYSTEM (Акустическая система)

IF2115M/64(W), IF2115M/95(W), IF2115M/99(W),  
IF2112M/64(W), IF2112M/95(W), IF2112M/99(W)



## Переключатель режима двухканального усилителя / пассивного режима

Выберите режим двухканального усилителя (излучатель двухканального усилителя) или пассивный режим (излучатель полного диапазона).



### ⚠ ВНИМАНИЕ

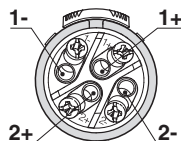
Не изменяйте настройку режима двухканального усилителя / пассивного режима во время эксплуатации динамика.

## Схема подключения разъемов Neutrik Speakon NL4

Подключите разъемы, как показано ниже.

### ⚠ ВНИМАНИЕ

При подсоединении всех динамиков используйте только рекомендуемый кабель. Нельзя использовать экранированный или линейный кабель.



Контакт Neutrik	Двухканальный усилитель	Пассивный
1+	НЧ+	+
1-	НЧ-	-
2+	ВЧ+	
2-	НЧ-	

**ПРИМЕЧАНИЕ** Разъем и клеммы на клеммной колодке Speakon соединены параллельно.

## Подвесной монтаж

### ⚠ ВНИМАНИЕ

- Опорные точки динамика способны выдержать по **60 кг** каждая (максимум).
- Перед выполнением установки или монтажа проконсультируйтесь со специалистом по установке.
- При выборе места установки, проволоочной подвески и оборудования для монтажа убедитесь, что эти компоненты достаточно прочны, чтобы выдержать вес динамика.
- Некоторые крепежные элементы могут с течением времени выходить из строя в связи с износом или коррозией. Для обеспечения безопасности необходимо регулярно тщательно проверять место установки.

**Корпорация Yamaha не несет ответственности за ущерб или травму, вызванные недостаточной прочностью опорной конструкции или неправильной установкой.**

## ■ Использование болтов с проушиной для подвешивания

Для обеспечения безопасности строго следуйте приведенным ниже инструкциям.

### ⚠ ВНИМАНИЕ

- Используйте только болты с проушиной, входящие в комплект поставки.

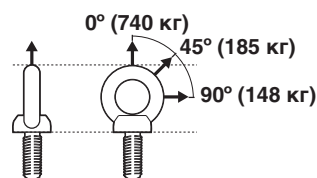
- Для подвесных установок используйте не менее трех болтов с проушиной.
- Используйте дополнительную установочную раму, если необходимо подвесить динамик под другим подвешенным динамиком.
- Устанавливайте болты с проушиной на несколько поверхностей динамика, а не на одну поверхность.

## ■ Прочность болта с проушиной

Имейте в виду, что прочность болта с проушиной различна для различных углов подвеса динамика. Убедитесь в том, что нагрузка на каждый болт с проушиной составляет менее 740 кг при подвешивании под углом 0 градусов и менее 185 кг при подвешивании под углом 45 градусов.

### ⚠ ВНИМАНИЕ

При использовании болтов с проушиной угол подвешивания должен находиться в диапазоне от 0 до 45 градусов, как показано на схеме внизу.



### ⚠ ВНИМАНИЕ

Не подвешивайте болты с проушиной, как показано на схеме внизу.

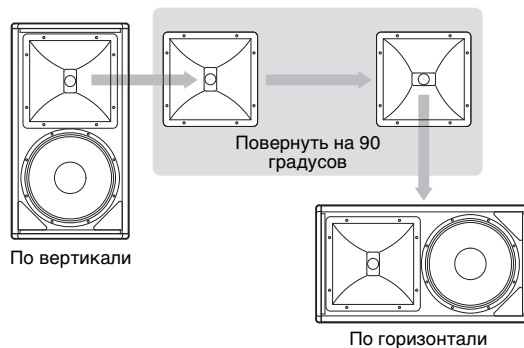


## Вращающийся рупор

1. Удалите все крепежные винты на решетке и снимите решетку с динамика.
2. Удалите все винты, установленные на рупоре, вытащите рупор из динамика, поверните его на 90 градусов и вставьте рупор обратно в динамик.

### ⚠ ВНИМАНИЕ

Будьте осторожны при вращении рупора, чтобы случайно не повредить соединительные провода, подключенные к излучателю рупора.



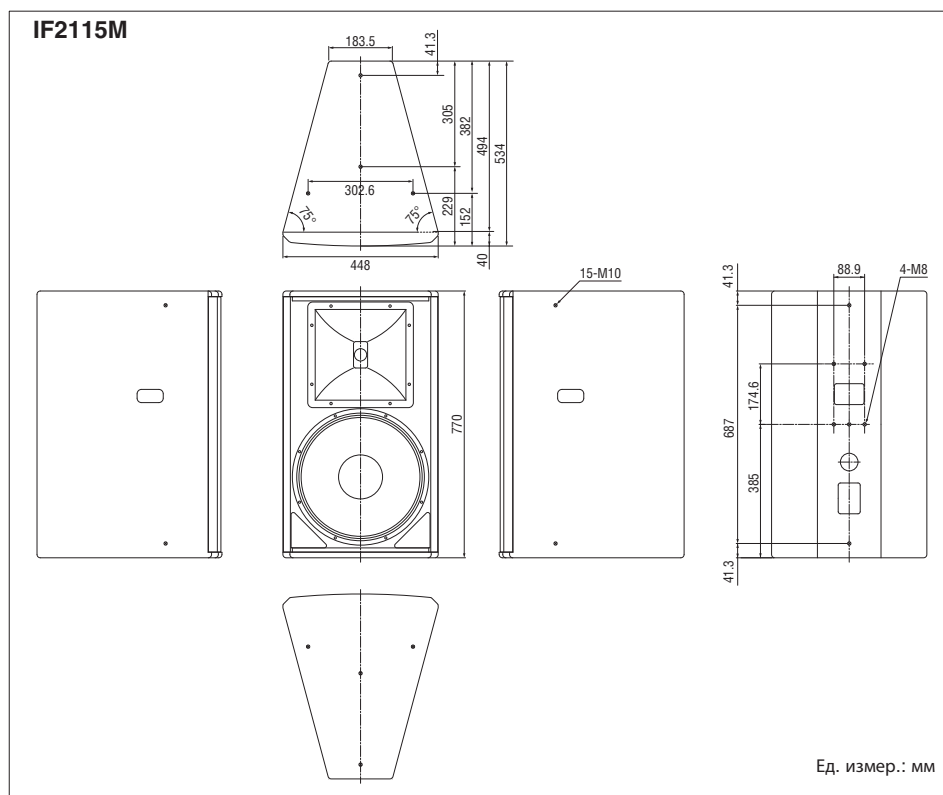
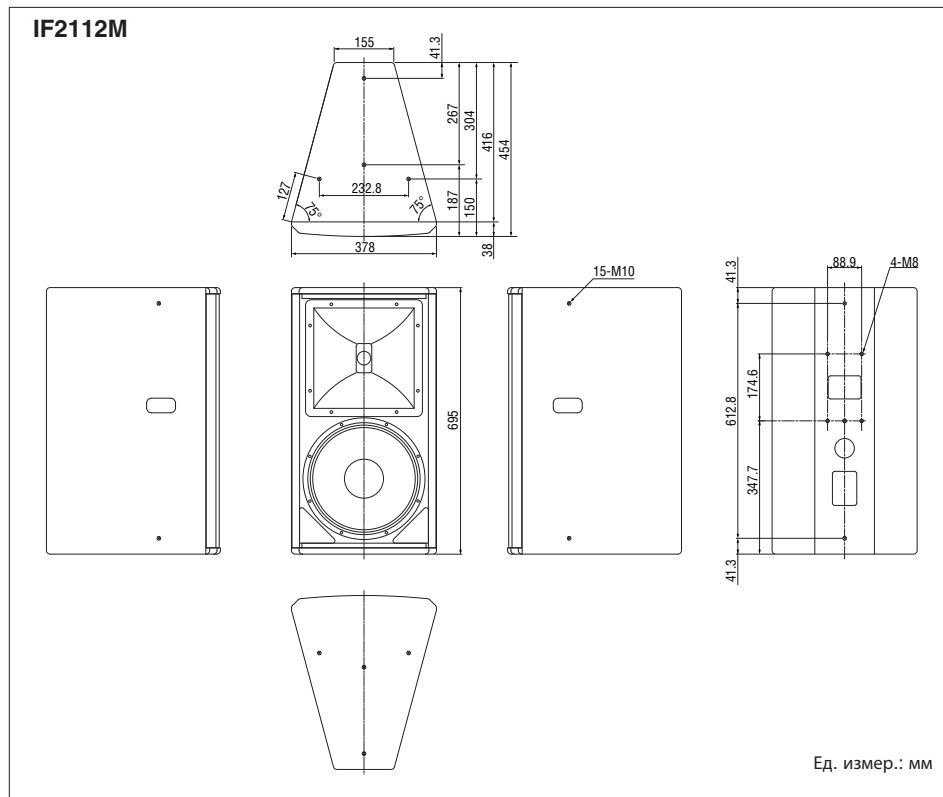
# Технические характеристики

Тип системы	Двухканальный широкополосный динамик высокой мощности														
Модель	IF2112M/64(W)		IF2112M/95(W)		IF2112M/99(W)		IF2115M/64(W)		IF2115M/95(W)		IF2115M/99(W)				
Технические характеристики / режим излучателя	Пас-сив-ный	Двухканаль-ный усили-тель	Пас-сив-ный	Двухканаль-ный усили-тель	Пас-сив-ный	Двухканаль-ный усили-тель	Пас-сив-ный	Двухканаль-ный усили-тель	Пас-сив-ный	Двухканаль-ный усили-тель	Пас-сив-ный	Двухканаль-ный усили-тель			
Частотный диапазон (-10 дБ) (4π) <sup>*1</sup>	от 55 Гц до 20 кГц (режим двухканального усилителя)						от 45 Гц до 20 кГц (режим двухканального усилителя)								
Частотный диапазон (±3 дБ) (4π) <sup>*1</sup>	от 60 Гц до 20 кГц (режим двухканального усилителя)						от 55 Гц до 20 кГц (режим двухканального усилителя)								
Номинальное покрытие (Г х В, -6 дБ)	IF2112M/64(W): 60° х 40°, можно повернуть в положение 40° х 60° IF2112M/95(W): 90° х 50°, можно повернуть в положение 50° х 90° IF2112M/99(W): 90° х 90°						IF2115M/64(W): 60° х 40°, можно повернуть в положение 40° х 60° IF2115M/95(W): 90° х 50°, можно повернуть в положение 50° х 90° IF2115M/99(W): 90° х 90°								
Номинальная мощность	350 Вт <sup>2</sup>	НЧ: 350 Вт (AES)	ВЧ: 60 Вт (AES)	350 Вт <sup>2</sup>	НЧ: 350 Вт (AES)	ВЧ: 60 Вт (AES)	350 Вт <sup>2</sup>	НЧ: 350 Вт (AES)	ВЧ: 60 Вт (AES)	350 Вт <sup>2</sup>	НЧ: 400 Вт (AES)	ВЧ: 60 Вт (AES)	350 Вт <sup>2</sup>	НЧ: 400 Вт (AES)	ВЧ: 60 Вт (AES)
Номинальный импеданс	8 Ом	НЧ: 8 Ом	ВЧ: 8 Ом	8 Ом	НЧ: 8 Ом	ВЧ: 8 Ом	8 Ом	НЧ: 8 Ом	ВЧ: 8 Ом	8 Ом	НЧ: 8 Ом	ВЧ: 8 Ом	8 Ом	НЧ: 8 Ом	ВЧ: 8 Ом
Чувствительность (1 Вт при 1 м)	95 дБ УЗД	НЧ: 96 дБ УЗД	ВЧ: 110 дБ УЗД	95 дБ УЗД	НЧ: 96 дБ УЗД	ВЧ: 108 дБ УЗД	95 дБ УЗД	НЧ: 96 дБ УЗД	ВЧ: 108 дБ УЗД	97 дБ УЗД	НЧ: 98 дБ УЗД	ВЧ: 110 дБ УЗД	97 дБ УЗД	НЧ: 98 дБ УЗД	ВЧ: 108 дБ УЗД
Расчетный пиковый УЗД	126 дБ УЗД	НЧ: 127 дБ УЗД	ВЧ: 134 дБ УЗД	126 дБ УЗД	НЧ: 127 дБ УЗД	ВЧ: 132 дБ УЗД	126 дБ УЗД	НЧ: 127 дБ УЗД	ВЧ: 132 дБ УЗД	128 дБ УЗД	НЧ: 130 дБ УЗД	ВЧ: 134 дБ УЗД	128 дБ УЗД	НЧ: 130 дБ УЗД	ВЧ: 132 дБ УЗД
Расчетный непрерывный УЗД	120 дБ УЗД	НЧ: 121 дБ УЗД	ВЧ: 128 дБ УЗД	120 дБ УЗД	НЧ: 121 дБ УЗД	ВЧ: 126 дБ УЗД	120 дБ УЗД	НЧ: 121 дБ УЗД	ВЧ: 126 дБ УЗД	122 дБ УЗД	НЧ: 124 дБ УЗД	ВЧ: 128 дБ УЗД	122 дБ УЗД	НЧ: 124 дБ УЗД	ВЧ: 126 дБ УЗД
<b>Компоненты</b>															
НЧ	НЧ-динамик 30 см, звуковая катушка 76 мм						НЧ-динамик 38 см, звуковая катушка 76 мм								
ВЧ	Вращающийся рупор постоянной направленности, выход 36 мм, компрессионный излучатель со звуковой катушкой 44 мм						Вращающийся рупор постоянной направленности, выход 36 мм, компрессионный излучатель со звуковой катушкой 44 мм								
<b>Корпус</b>															
Размеры (Ш х Г х В)	378 х 695 х 454 мм						448 х 770 х 534 мм								
Масса	28 кг						34 кг								
Форма	Трапециевидная 30°						Трапециевидная 30°								
Материал	16 мм, 11-слойная финская береза						16 мм, 11-слойная финская береза								
Покрытие	Текстурированное черное (текстурированное белое)						Текстурированное черное (текстурированное белое)								
Решетка	Перфорированные стальные решетки с порошковым покрытием, 16-й размер, прокладка из акустически прозрачной сетчатой пены						Перфорированные стальные решетки с порошковым покрытием, 16-й размер, прокладка из акустически прозрачной сетчатой пены								
Разъемы	1 шт. Neutrik NL4 и клеммная колодка, соединены параллельно						1 шт. Neutrik NL4 и клеммная колодка, соединены параллельно								
Подвесное оборудование	15 шт. M10 для рым-болтов с плечом и U-образного кронштейна 4 шт. M8 для крепления динамиков сторонних производителей						15 шт. M10 для рым-болтов с плечом и U-образного кронштейна 4 шт. M8 для крепления динамиков сторонних производителей								
Штативы	н/д						н/д								
Ручка	Две						Две								
<b>Дополнительные принадлежности</b>															
U-образный кронштейн	UB2112(W)						UB2115(W)								
Установочная рама	HAF2-2112(W), HAF3-2112(W), VAF2-2112(W)						HAF2-2115(W), HAF3-2115(W), VAF2-2115(W)								

\* 1: с рекомендуемой конфигурацией YAMAHA DSP.

\* 2: 2 часа. Шум согласно МЭК

# Размеры



Продукция	Акустическая система модели: IF2205(W), IF2108(W), IF2208(W), IF2115/AS(W), IF2112/AS(W), IF2115/64(W), IF2115/95(W), IF2115/99(W), IF2112/64(W), IF2112/95(W), IF2112/99(W), IF2115M/64(W), IF2115M/95(W), IF2115M/99(W), IF2112M/64(W), IF2112M/95(W), IF2112M/99(W), IF3115/64(W), IF3115/95(W), IH2000/64(W), IH2000/95(W), IL1115(W)
Страна происхождения	США
Изготовитель	Yamaha Corporation 10-1 Nakazawa-cho, Naka-ku, Hamamatsu-shi, Shizuoka-ken 430-8650, Япония
Дата изготовления	<p>Дата изготовления обозначена в серийном номере, указанном на нижней или задней стороне инструмента.</p> <div style="text-align: center;"> <div style="border: 1px solid black; padding: 5px; display: inline-block;">Ser No. XXX<b>АН</b>00000</div> <div style="display: flex; justify-content: center; gap: 20px; margin-top: 5px;"> <div style="text-align: center;"> <p>Год изготовления</p> <p>—</p> </div> <div style="text-align: center;"> <p>Месяц изготовления</p> <p>—</p> </div> </div> <p>Год изготовления обозначен первой из двух букв, предшествующих пяти последним цифрам. 2020 год обозначен буквой «А», а следующие за ним годы обозначены следующими за «А» буквами английского алфавита.</p> <p>Месяц изготовления обозначен второй буквой, предшествующей пяти последним цифрам. Месяцы с января по сентябрь обозначены буквами с «Н» до «Р», а месяцы с октября по декабрь обозначены буквами от «Х» до «Z».</p> </div>
Срок хранения	Срок хранения не установлен.
Условия для утилизации продуктов	Следуйте местному органу правил утилизации отходов.
Условия для реализации продуктов	Правила и условия реализации не установлены изготовителем и должны соответствовать национальному/или местному законодательству страны реализации товара.
Название и адрес импортера на территории таможенного союза	ООО «Ямаха Мюзик» г.Москва, улица Киевская, дом 7, офис 37
Условие хранения	Во избежание деформации оборудования, повреждения внутренних компонентов и сбоев в работе не держите оборудование в помещениях с избыточной вибрацией, а также в местах, где слишком пыльно, холодно или жарко.





## ADDRESS LIST

### NORTH AMERICA

#### CANADA

**Yamaha Canada Music Ltd.**  
135 Milner Avenue, Toronto, Ontario,  
M1S 3R1, Canada  
Tel: +1-416-298-1311

#### U.S.A.

**Yamaha Corporation of America**  
6600 Orangethorpe Avenue, Buena Park, CA 90620,  
U.S.A.  
Tel: +1-714-522-9011

### CENTRAL & SOUTH AMERICA

#### MEXICO

**Yamaha de México, S.A. de C.V.**  
Av. Insurgentes Sur 1647 Piso 9, Col. San José  
Insurgentes, Delegación Benito Juárez, México,  
D.F., C.P. 03900, México  
Tel: +52-55-5804-0600

#### BRAZIL

**Yamaha Musical do Brasil Ltda.**  
Praça Professor José Lannes, 40, Cjs 21 e 22, Brooklin  
Paulista Novo CEP 04571-100 – São Paulo – SP,  
Brazil  
Tel: +55-11-3704-1377

#### ARGENTINA

**Yamaha Music Latin America, S.A.,  
Sucursal Argentina**  
Olga Cossettini 1553, Piso 4 Norte,  
Madero Este-C1107CEK,  
Buenos Aires, Argentina  
Tel: +54-11-4119-7000

#### PANAMA AND OTHER LATIN

#### AMERICAN/CARIBBEAN REGIONS

**Yamaha Music Latin America, S.A.**  
Edif. Torre Banco General, Piso 7, Urbanización  
Marbella, Calle 47 y Aquilino de la Guardia,  
Ciudad de Panamá, República de Panamá  
Tel: +507-269-5311

### EUROPE

#### THE UNITED KINGDOM/IRELAND

**Yamaha Music Europe GmbH (UK)**  
Sherbourne Drive, Tilbrook, Milton Keynes,  
MK7 8BL, U.K.  
Tel: +44-1908-366700

#### GERMANY

**Yamaha Music Europe GmbH**  
Siemensstrasse 22-34, 25462 Rellingen, Germany  
Tel: +49-4101-303-0

#### SWITZERLAND/LIECHTENSTEIN

**Yamaha Music Europe GmbH, Branch  
Switzerland in Thalwil**  
Seestrasse 18a, 8800 Thalwil, Switzerland  
Tel: +41-44-3878080

#### AUSTRIA/BULGARIA/ CZECH REPUBLIC/HUNGARY/ ROMANIA/SLOVAKIA/SLOVENIA

**Yamaha Music Europe GmbH  
Branch Austria**  
Schleiergasse 20, 1100 Wien, Austria  
Tel: +43-1-60203900

#### POLAND

**Yamaha Music Europe GmbH  
Sp.z o.o. Oddział w Polsce**  
ul. Wielicka 52, 02-657 Warszawa, Poland  
Tel: +48-22-880-08-88

#### MALTA

**Olimpus Music Ltd.**  
Valletta Road, Mosta MST9010, Malta  
Tel: +356-2133-2093

#### NETHERLANDS/BELGIUM/ LUXEMBOURG

**Yamaha Music Europe Branch Benelux**  
Clarissenhof 5b, 4133 AB Vianen, The Netherlands  
Tel: +31-347-358040

#### FRANCE

**Yamaha Music Europe**  
7 rue Ambroise Croizat, Zone d'activités de Pariest,  
77183 Croissy-Beaubourg, France  
Tel: +33-1-6461-4000

#### ITALY

**Yamaha Music Europe GmbH, Branch Italy**  
Via Tinelli N.67/69 20855 Gerno di Lesmo (MB),  
Italy  
Tel: +39-039-9065-1

#### SPAIN/PORTUGAL

**Yamaha Music Europe GmbH Ibérica, Sucursal  
en España**  
Ctra. de la Coruña km. 17,200, 28231  
Las Rozas de Madrid, Spain  
Tel: +34-91-639-88-88

#### GREECE

**Philippos Nakas S.A. The Music House**  
19th klm. Leof. Lavriou 190 02 Peania – Attiki,  
Greece  
Tel: +30-210-6686168

#### SWEDEN/FINLAND/ICELAND

**Yamaha Music Europe GmbH Germany filial  
Scandinavia**  
JA Wettergrensgata 1, 400 43 Göteborg, Sweden  
Tel: +46-31-89-34-00

#### DENMARK

**Yamaha Music Denmark,  
Fillial of Yamaha Music Europe GmbH, Tyskland**  
Generatorvej 8C, ST. TH., 2860 Soborg, Denmark  
Tel: +45-44-92-49-00

#### NORWAY

**Yamaha Music Europe GmbH Germany -  
Norwegian Branch**  
Grini Næringspark 1, 1332 Østerås, Norway  
Tel: +47-6716-7800

#### CYPRUS

**Yamaha Music Europe GmbH**  
Siemensstrasse 22-34, 25462 Rellingen, Germany  
Tel: +49-4101-303-0

#### RUSSIA

**Yamaha Music (Russia) LLC.**  
Room 37, entrance 7, bld. 7, Kievskaya street,  
Moscow, 121059, Russia  
Tel: +7-495-626-5005

#### OTHER EUROPEAN REGIONS

**Yamaha Music Europe GmbH**  
Siemensstrasse 22-34, 25462 Rellingen, Germany  
Tel: +49-4101-3030

### AFRICA

**Yamaha Music Gulf FZE**  
JAFZA-16, Office 512, P.O.Box 17328,  
Jebel Ali FZE, Dubai, UAE  
Tel: +971-4-801-1500

### MIDDLE EAST

#### TURKEY

**Yamaha Music Europe GmbH  
Merkezi Almanya Türkiye İstanbul Şubesi**  
Mor Sumbul Sokak Varyap Meridian Business  
1.Blok No:1 113-114-115  
Bati Atasehir Istanbul, Turkey  
Tel: +90-216-275-7960

#### OTHER REGIONS

**Yamaha Music Gulf FZE**  
JAFZA-16, Office 512, P.O.Box 17328,  
Jebel Ali FZE, Dubai, UAE  
Tel: +971-4-801-1500

### ASIA

#### THE PEOPLE'S REPUBLIC OF CHINA

**Yamaha Music & Electronics (China) Co.,Ltd.**  
2F, Yunhedasha, 1818 Xinzha-lu, Jingan-qu,  
Shanghai, China  
Tel: +86-400-051-7700

#### INDIA

**Yamaha Music India Private Limited**  
P-401, JMD Megapolis, Sector-48, Sohna Road,  
Gurugram-122018, Haryana, India  
Tel: +91-124-485-3300

#### INDONESIA

**PT. Yamaha Musik Indonesia (Distributor)**  
Yamaha Music Center Bldg. Jalan Jend. Gatot  
Subroto Kav. 4, Jakarta 12930, Indonesia  
Tel: +62-21-520-2577

#### KOREA

**Yamaha Music Korea Ltd.**  
11F, Prudential Tower, 298, Gangnam-daero,  
Gangnam-gu, Seoul, 06253, Korea  
Tel: +82-2-3467-3300

#### MALAYSIA

**Yamaha Music (Malaysia) Sdn. Bhd.**  
No.8, Jalan Perbandaran, Kelana Jaya, 47301  
Petaling Jaya, Selangor, Malaysia  
Tel: +60-3-78030900

#### SINGAPORE

**Yamaha Music (Asia) Private Limited**  
Block 202 Hougang Street 21, #02-00,  
Singapore 530202, Singapore  
Tel: +65-6740-9200

#### TAIWAN

**Yamaha Music & Electronics Taiwan Co.,Ltd.**  
2F., No.1, Yuandong Rd., Banqiao Dist.,  
New Taipei City 22063, Taiwan (R.O.C.)  
Tel: +886-2-7741-8888

#### THAILAND

**Siam Music Yamaha Co., Ltd.**  
3, 4, 15, 16th Fl., Siam Motors Building,  
891/1 Rama 1 Road, Wangmai,  
Pathumwan, Bangkok 10330, Thailand  
Tel: +66-2215-2622

#### VIETNAM

**Yamaha Music Vietnam Company Limited**  
15th Floor, Nam A Bank Tower, 201-203 Cach  
Mang Thang Tam St., Ward 4, Dist.3,  
Ho Chi Minh City, Vietnam  
Tel: +84-8-3818-1122

#### OTHER ASIAN REGIONS

<http://asia.yamaha.com/>

### OCEANIA

#### AUSTRALIA

**Yamaha Music Australia Pty. Ltd.**  
Level 1, 80 Market Street, South Melbourne,  
VIC 3205, Australia  
Tel: +61-3-9693-5111

#### REGIONS AND TRUST TERRITORIES IN PACIFIC OCEAN

<http://asia.yamaha.com/>

Yamaha Pro Audio global website  
<http://www.yamahaproaudio.com/>

Yamaha Downloads  
<https://download.yamaha.com/>

Manual Development Group  
©2020 Yamaha Corporation

Published 05/2020  
LBOE-A0

VEC0880