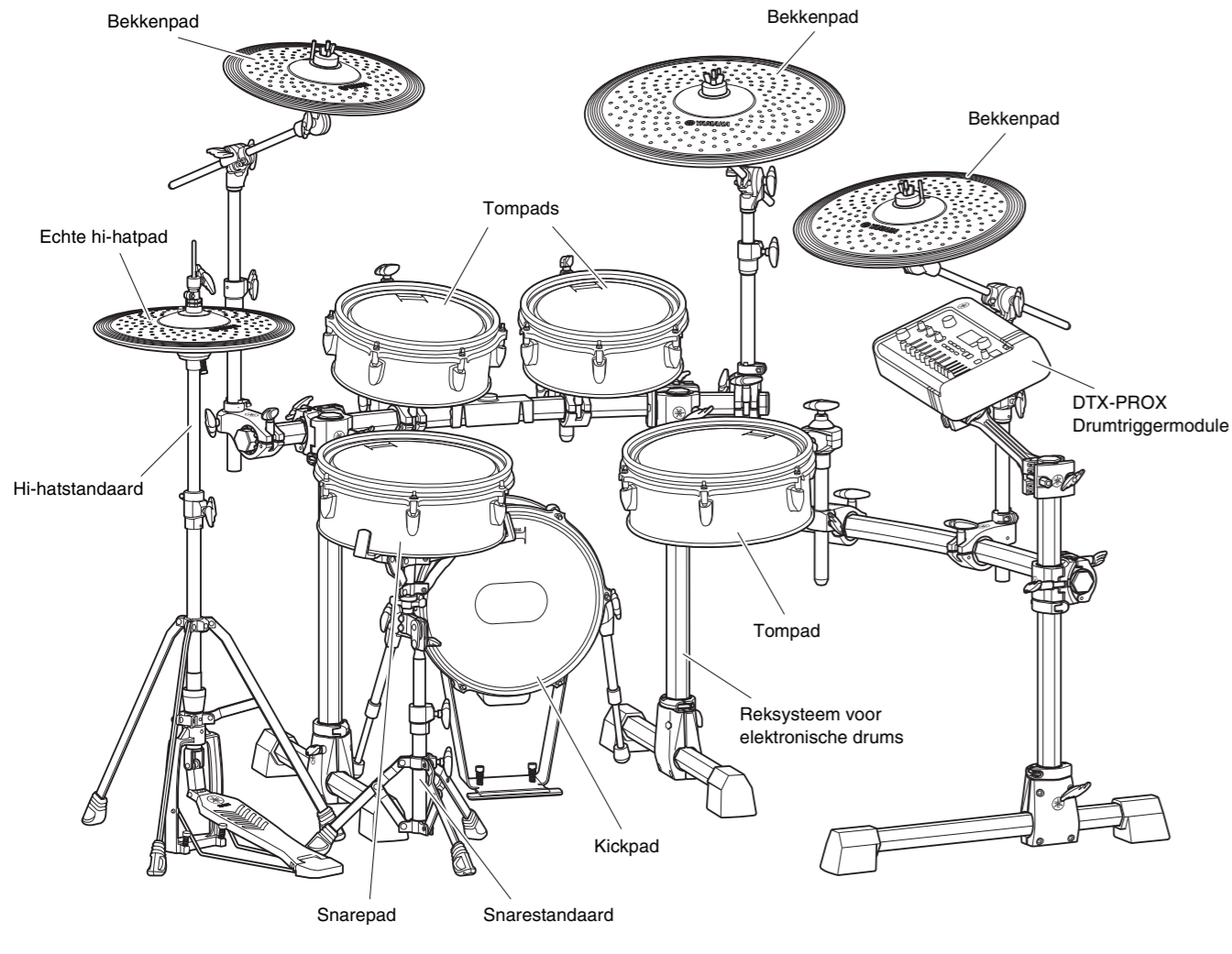


Dank u voor de aanschaf van de Yamaha ELECTRONIC DRUM KIT DTX10K-X of DTX10K-M. Deze elektronische drumkit kan worden gebruikt in uw huis of een studio, of op het podium voor live optredens. Lees deze montagehandleiding voor gebruik zorgvuldig voor een juiste montage en veilig gebruik. Bewaar deze handleiding op een veilige en handige plaats om deze zo nodig nog eens te kunnen raadplegen.

In deze handleiding wordt de standaardmontageprocedure voor de elektronische drumkit DTX10K-X/DTX10K-M beschreven. De handleiding omvat de montage, bedrading en opstelling van de drumtriggermodule van de kit.

De afbeeldingen zijn van de elektronische drumkit DTX10K-X, maar de informatie is ook van toepassing op de DTX10K-M (behalve waar aangegeven).

Voorbeeld van standaardmontage



BELANGRIJK

In deze handleiding wordt beschreven hoe een padset en een drumtriggermodule aan een al gemonteerd RS10-HXR reksysteem voor elektronische drums worden gemonteerd. Voordat u met de stappen hieronder begint, moet u daarom uw RS10-HXR monteren zoals wordt beschreven in de meegeleverde Gebruikershandleiding.

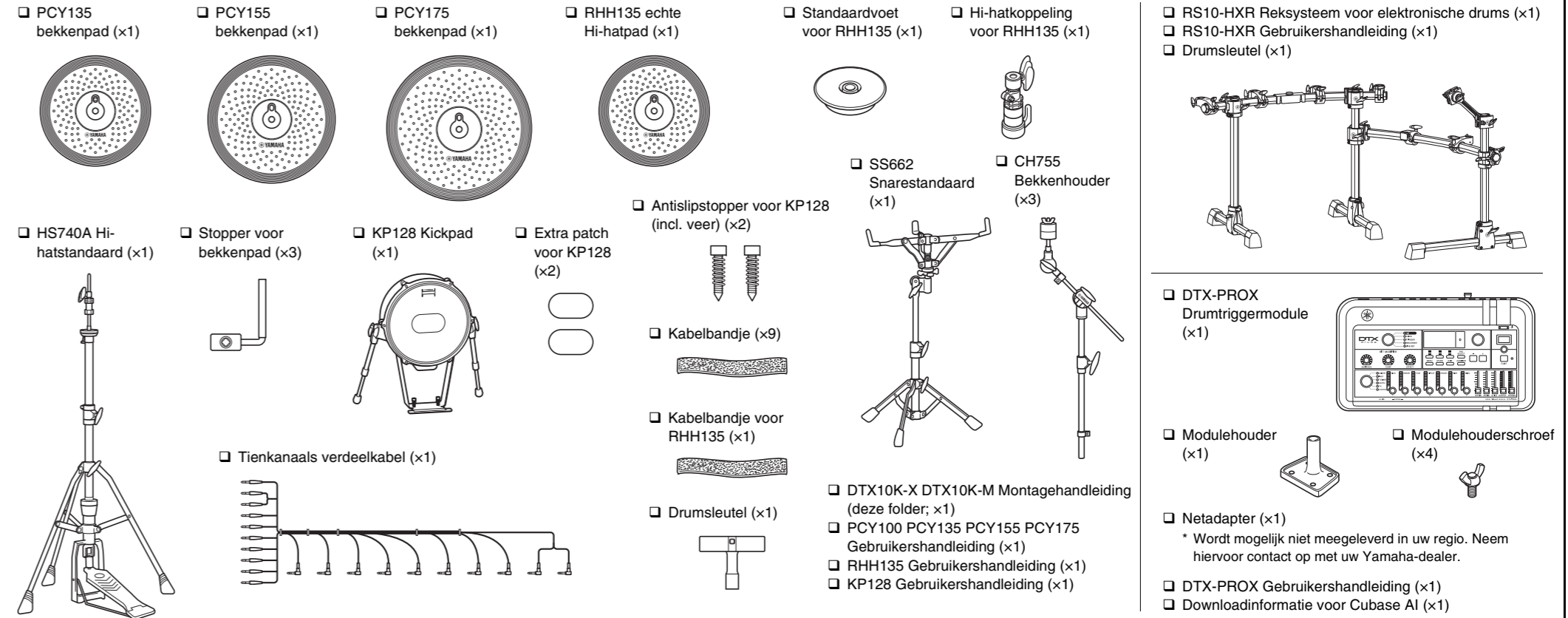
LET OP

Leg een apart verkrijgbare drummat op de vloer onder de hi-hatstandaard en de kickpad. In plaats daarvan kunt u karton van de verpakking van de drumkit of iets dergelijks op de vloer leggen om krassen op de vloer te voorkomen.

1 Open de dozen en haal de inhoud eruit.

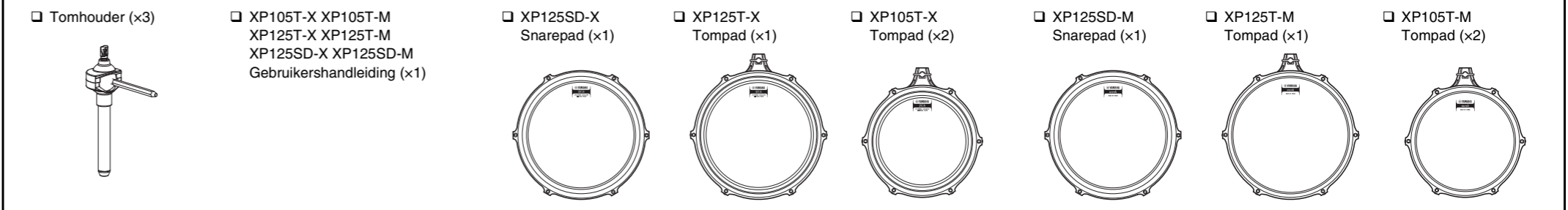
Controleer na het openen van de verpakkingen van uw elektronische drumkit of de volgende onderdelen allemaal aanwezig zijn.

Componenten van zowel DTX10K-X als DTX10K-M



Alleen DTX10K-X

Alleen DTX10K-M



2 Monteer het RS10-HXR reksysteem voor elektronische drums.

Zie de gebruikershandleiding bij het RS10-HXR reksysteem voor elektronische drums voor instructies voor de montage.

3 Monteer de pads en de drumtriggermodule aan het reksysteem voor elektronische drums.

VOORZICHTIG Lees dit zorgvuldig voordat u verdergaat

De hierna vermelde voorzorgsmaatregelen zijn bedoeld om een veilig gebruik van deze elektronische drumkit te waarborgen, zonder het risico van letsel of van beschadiging van eigendommen. Voorzorgsmaatregelen zijn uiterst belangrijk voor het waarborgen van de veiligheid en moeten daarom volledig worden nageleefd.

- * Bewaar deze montagehandleiding na het lezen op een veilige, goed bereikbare plaats zodat u deze later opnieuw kunt raadplegen.
- * Lees ook de montagehandleidingen en/of gebruikershandleidingen die bij uw pads en rek zijn geleverd.

VOORZICHTIG Het negeren van de hieronder beschreven voorzorgsmaatregelen kan leiden tot letsel en/of materiële schade.

- Monteer dit product in de juiste volgorde door de montage-instructies in deze handleiding te volgen. Zorg ook dat u de bouten regelmatig vast draait. Als u dat niet doet, kan het product beschadigd raken of kan persoonlijk letsel worden veroorzaakt.
- Kleine kinderen mogen dit product niet zonder toezicht monteren of installeren omdat dit kan resulteren in persoonlijk letsel. Monteer dit product altijd onder supervisie van een volwassene.
- Wees voorzichtig met de randen van de bekken- en tomhouders. De scherpe randen zouden letsel kunnen veroorzaken.
- De stoppers op het uiteinde van de poten, de antislipstoppers op kickpads en op voetpedalen hebben scherpe punten. Daarom dient u deze onderdelen met de nodige zorg te behandelen om letsel te voorkomen.
- Zorg er bij het opstellen van dit product voor dat u de bouten en andere bevestigingsmiddelen stevig vastdraait. Ga bovendien langzaam te werk bij het losdraaien van bouten. Als u deze voorzorgsmaatregel niet treft, kunnen pads van het instrument vallen of kan het rek in elkaar storten of omvallen en daarbij mogelijk letsel veroorzaken.
- Plaats het product niet in een onstabiele positie waardoor het per ongeluk kan omvallen.
- Zorg er tijdens het opstellen van deze elektronische drumkit voor dat kabels en dergelijke veilig liggen. Als iemand over een kabel zou struikelen, kan de kit kantelen en letsel veroorzaken.
- Breng geen wijzigingen aan in het product. Dit kan resulteren in persoonlijk letsel of beschadiging/aantasting van het product.

* De afbeeldingen zoals deze in deze handleiding te zien zijn, zijn uitsluitend bedoeld voor instructiedoeleinden en kunnen dus enigszins afwijken van de werkelijkheid.
* De namen van bedrijven en producten die in deze handleiding worden genoemd, zijn handelsmerken of gedeponeerde handelsmerken van hun respectieve eigenaars.
* De inhoud van deze handleiding geldt voor de meest recente specificaties op de datum dat de handleiding is gepubliceerd. Voor de meest recente handleiding gaat u naar de website van Yamaha, waar u het bestand met de handleiding kunt downloaden. Aangezien specificaties, apparatuur en afzonderlijk verkochte accessoires kunnen verschillen per gebied, kunt u het beste contact opnemen met uw Yamaha-dealer.

VOORZICHTIG Het negeren van de hieronder beschreven voorzorgsmaatregelen kan leiden tot letsel en/of materiële schade.

- Zit of sta niet op het rek. Het rek kan omvallen of beschadigd raken, met letsel als gevolg.
- Wees voorzichtig met uw vingers en handen bij het afstellen van klemmen, om te voorkomen dat ze bekneld raken en gewond raken.
- Wees voorzichtig met de uiteinden en de binnenkant van de buizen. Door bramen e.d. kunt u letsel aan uw vingers en handen oplopen.
- Plaats uw handen of voeten niet onder een hi-hatstandaard, kickpad of voetpedaal. Dit kan leiden tot verwondingen.
- Houd kleine onderdelen buiten het bereik van kleine kinderen. Uw kinderen kunnen ze per ongeluk inslikken.
- Zorg dat u tijdens een aardbeving niet in de buurt van het instrument bent. Door hevige schokken tijdens een aardbeving kan het instrument zich verplaatsen of omvallen, wat tot beschadiging van het instrument of onderdelen ervan kan leiden en mogelijk persoonlijk letsel kan veroorzaken.
- Transporteer of verplaats het instrument altijd met ten minste twee personen. Als u het instrument alleen probeert op te tillen kunt u uw rug bezeren, ander letsel veroorzaken of het instrument zelf beschadigen.

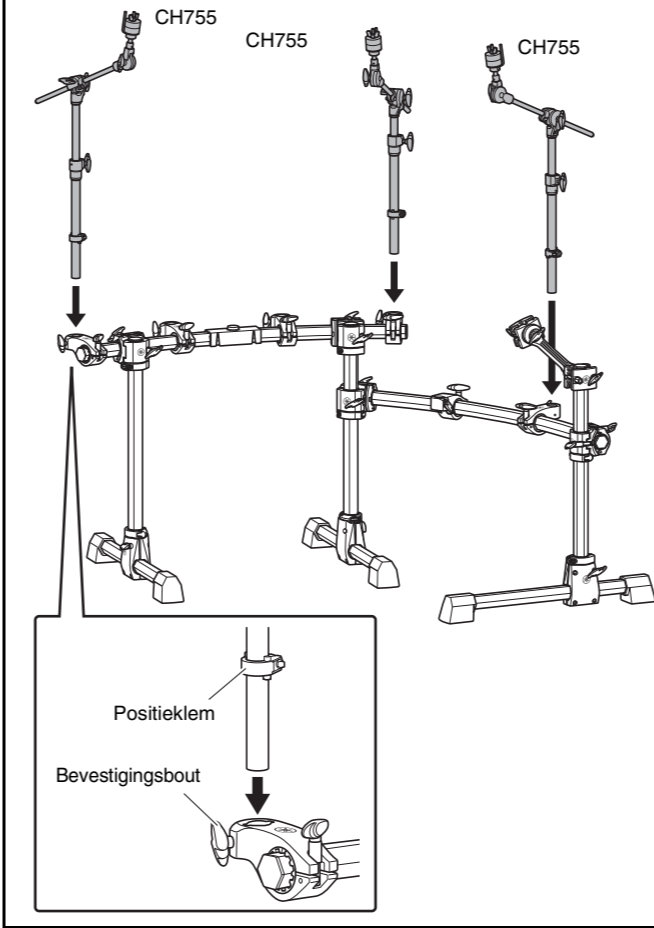
LET OP: Voorzorgsmaatregelen bij het gebruik

- Houd tijdens het aansluiten of loskoppelen van kabels de stekker vast en niet de kabel. Plaats geen zware voorwerpen op de kabels en zorg ervoor dat ze niet in aanraking komen met scherpe randen. Het negeren van deze waarschuwingen kan leiden tot kabelbreuk en loskoppelen.
- Klim niet op de elektronische drumkit en plaats er geen zware voorwerpen op. Het negeren van deze waarschuwing kan leiden tot storingen.
- Gebruik of bewaar het instrument niet op plaatsen met een extreem hoge temperatuur (bijvoorbeeld in direct zonlicht, nabij een verwarming, in een afgesloten auto, enzovoort) of hoge luchtvochtigheid (badkamer, buitenshuis tijdens vochtig weer, enzovoort). Dit kan leiden tot vervorming, verkleuring, beschadiging of aantasting.
- Gebruik bij het schoonmaken van het product een zachte en droge/licht bevochtigde doek. Gebruik geen ververfverdunders, oplosmiddelen, alcohol, schoonmaakmiddelen of chemisch geïmpregneerde schoonmaakdoekjes.

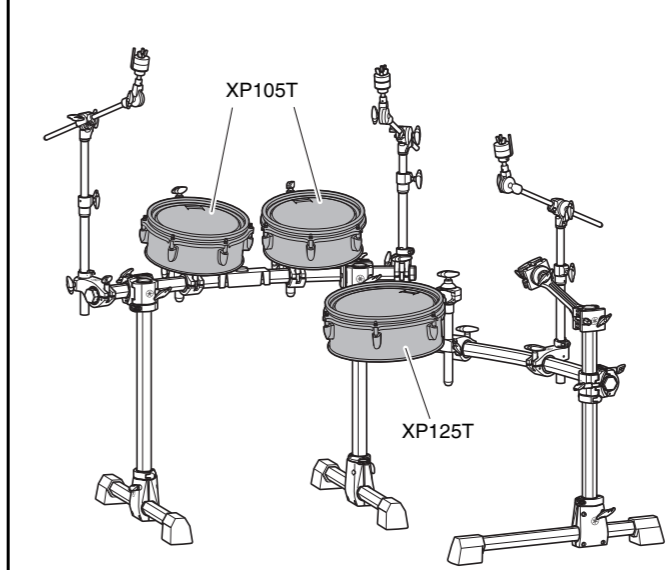
De bekkenhouders monteren

1. Monteer de bekkenhouders (CH755 x 3) op het rek voor elektronische drums zoals hieronder wordt aangegeven, en draai vervolgens de bevestigingsbout vast om de houder op zijn plaats te houden.

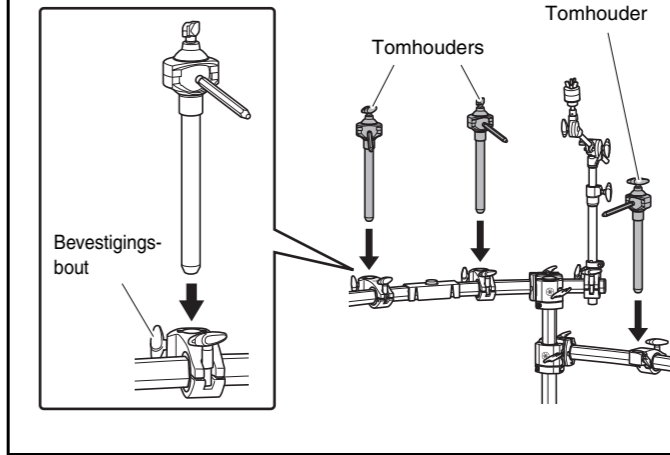
OPMERKING
U kunt de positie van een positieklem wijzigen om de instellingen aan te geven voor toekomstige opstellingen en om onbedoelde veranderingen tijdens muzikale uitvoeringen te voorkomen. Zorg ervoor dat u na het verplaatsen van de klem de positieklem vastzet met de drumsleutel.



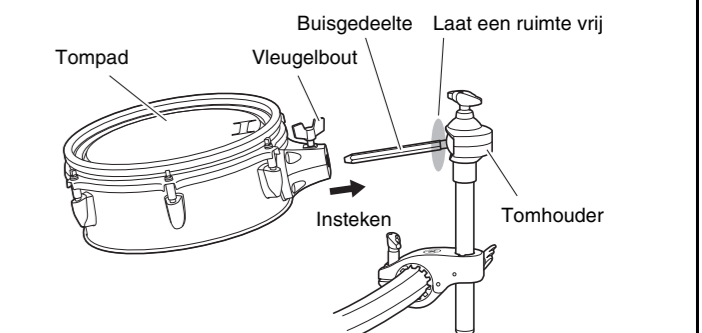
De tompads monteren



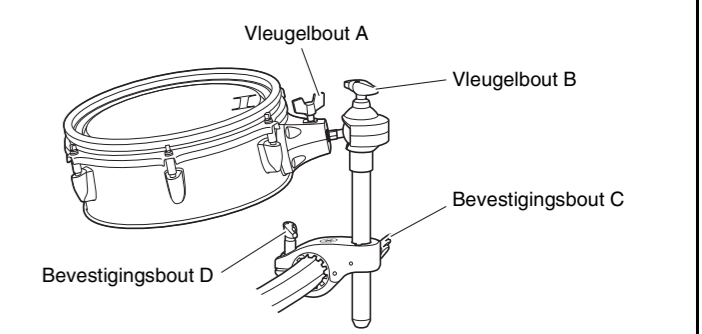
1. Monteer de tomhouders (x3) op het rek voor elektronische drums zoals hierboven wordt aangegeven, en draai vervolgens de bevestigingsbout vast om de houder op zijn plaats te houden.



2. Duw de tompads op de buizen van de tomhouder. Laat een ruimte van ongeveer 1,3 cm vrij tussen de basis van de tomhouder en de tompad en draai vervolgens de vleugelbout vast om de pad op zijn plaats te houden.



3. Draai de vleugelbouten A tot B en de bevestigingsbouten C tot D los zoals hieronder wordt geïllustreerd om de hoogte en hoek van de pads aan te passen. Als u de juiste positie hebt bereikt, draait u de bouten weer stevig vast voordat u verdergaat met de volgende stap.

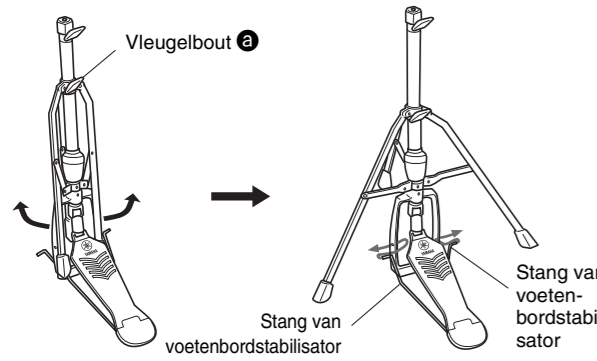


LET OP
Draai elke keer voordat u gaat spelen de drumsleutelbouten vast zodat de kop niet ramfelt of kan losraken, om zo defecten te voorkomen. Raadpleeg 'Spanning in de kop afstellen' in de XP105T-X XP105T-M XP125T-X XP125M XP125SD-X XP125SD-M Gebruikershandleiding.

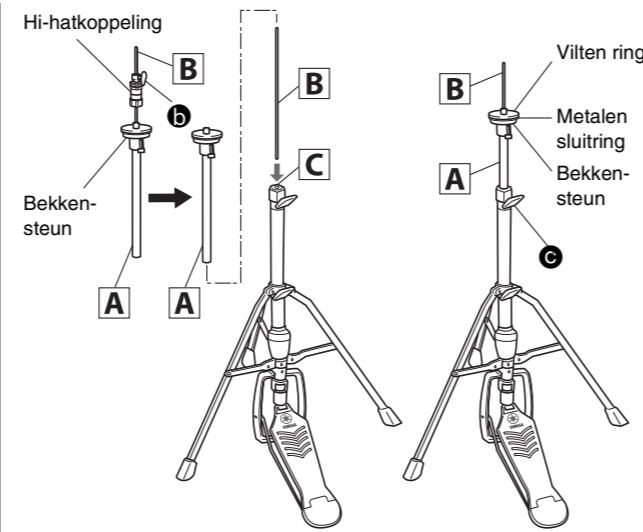
Wordt vervolgd op de achterzijde

De hi-hatstandaard monteren

- Als u niet over een (apart verkrijgbare) drummat beschikt, legt u een stuk karton op de vloer om deze te beschermen tegen krassen.
- Draai de vleugelbout van de hi-hatstandaard los.
- Open de drie poten zoals in de afbeelding hieronder en draai vervolgens de vleugelbout weer vast om ze op hun plaats te vergrendelen.
- Plaats de stangen van de voetenbordstabilisator in de frameopeningen zoals in onderstaande afbeelding.

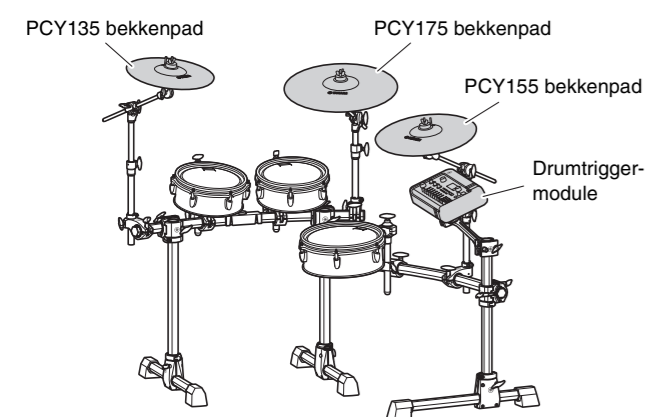


- Draai de vleugelbout van de hi-hatkoppeling los en verwijder de hi-hatkoppeling.
 - De hi-hatkoppeling is niet nodig als u de elektronische drumkit monteert op de standaardmanier die in deze handleiding wordt beschreven. In plaats daarvan wordt de hi-hatkoppeling gebruikt die bij de RHH135 echte hi-hatpad wordt geleverd.
- Haal de hi-hatstang uit de bovenste buis.
- Steek de hi-hatstang uit stap 6 zo ver mogelijk in de onderste buis en schroef de punt naar binnen.
- Schuif de bovenste buis over de hi-hatstang en draai de vleugelbout vast om de buis op zijn plaats te bevestigen, waarbij de bekensteun ongeveer halverwege de bovenkant van de onderste buis en de bovenkant van de hi-hatstang moet zitten.
- Verwijder het viltje dat boven de bekensteun is aangebracht.
 - Verwijder de metalen ring niet.
 - Het viltje wordt niet gebruikt als u de elektronische drumkit monteert op de standaardmanier die in deze handleiding wordt beschreven. Als u het laat zitten, krijgt u niet het juiste speelgevoel, dus vergeet het niet te verwijderen.



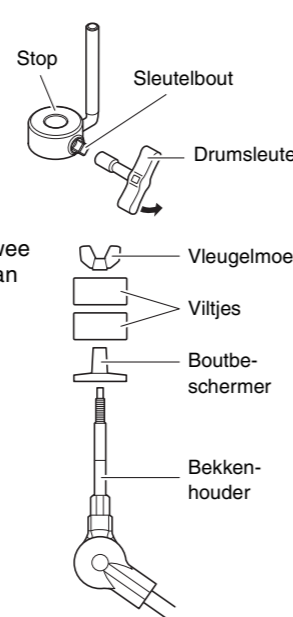
- Monteer de RHH135 echte hi-hatpad.
 - Raadpleeg het gedeelte 'Opstellen' in de Gebruikershandleiding van de RHH135 voor gedetailleerde instructies.

De drumtriggermodule en bekenpads monteren

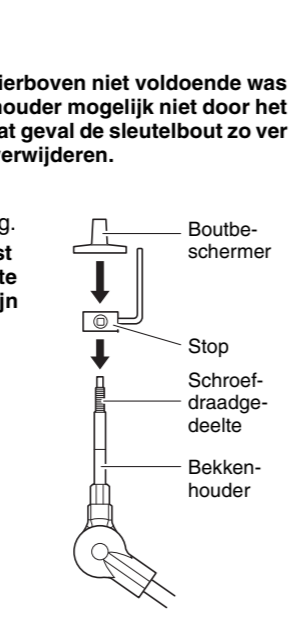


Bekkenpads

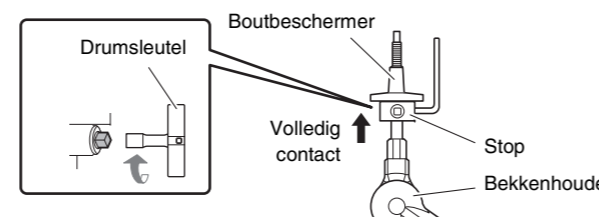
- Gebruik de drumsleutel om de sleutelbout van de stop los te draaien.
- Verwijder de vleugelmoer, de twee viltjes en de kap van de bout van de bekenhouder.



- Plaats de stopper op de bekenhouder.
 - Als de sleutelbout in stap 1 hierboven niet voldoende was losgedraaid, past de bekenhouder mogelijk niet door het gat van de stopper. Draai in dat geval de sleutelbout zo ver mogelijk los zonder deze te verwijderen.
- Plaats de boutbeschermers terug.
 - Draai de boutbeschermers vast over het schroefdraadgedeelte en bevestig deze stevig op zijn plaats.

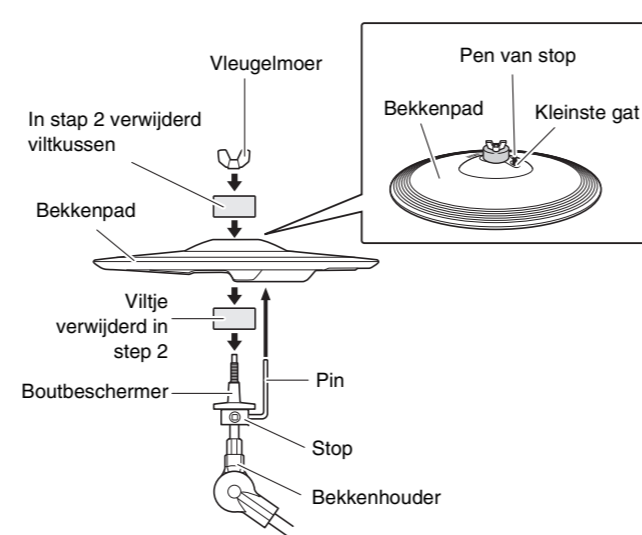


- Zorg dat de stop volledig contact maakt met de onderkant van de boutbeschermers (zie hieronder) en draai de sleutelbout van de stop vast met de drumsleutel.



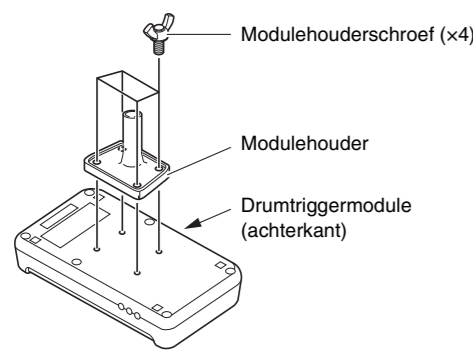
- Plaats een van de viltjes die u in stap 2 hebt verwijderd op de bekenhouder.
- Monteer de pad op de bekenstandaard. Laat de pad op zijn plaats zakken en zorg er daarbij voor dat de steel van de bekenhouder door het middelste gat loopt. Na de montage moet de pen van de stop in het kleinste gat van de pad vallen.
 - Als u de padunit zou bespelen zonder dat de pen van de stopper volledig in het kleinste gat valt, zou de pen uit het gat kunnen vallen. Daarom is het heel belangrijk dat de stop wordt vastgemaakt zoals hierboven in stap 5 wordt aangegeven.

- Monteer het andere in stap 2 verwijderde viltkussen op de bekenhouder.
- Draai de vleugelbout aan om de pad aan de bekenhouder te bevestigen.

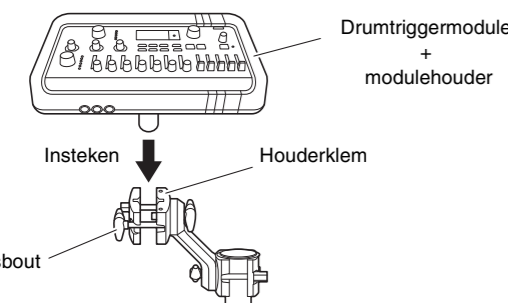


Drumtriggermodule

- Bevestig de modulehouder stevig met de modulehouderschroeven aan de onderkant van de drumtriggermodule.



- Duw de modulehouder in de houderklem en draai de bevestigingsbout stevig vast om de modulehouder stevig op zijn plaats te bevestigen.

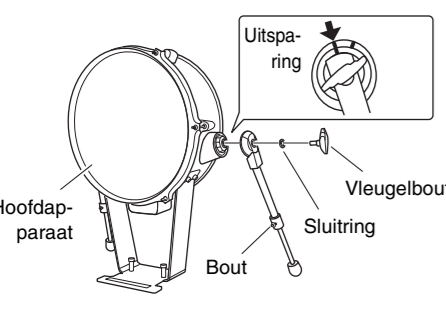


De kickpad monteren

- Als u niet over een (apart verkrijgbare) drummat beschikt, legt u een stuk karton op de vloer om deze te beschermen tegen krassen.
- Monteer de linker- en rechterpoot aan het hoofdapparaat. Lijn zoals hieronder wordt aangegeven, met de bout naar u toe, de uitsparing op de poot uit op de uitsparing op de montage, plaats de sluitring in de vleugelbout en bevestig vervolgens de poot aan het KP128 hoofdapparaat.

OPMERKING

Raadpleeg 'Montage van de KP128' in de Gebruikershandleiding van de KP128 voor meer informatie over het monteren van het voetpedaal (apart verkrijgbaar).

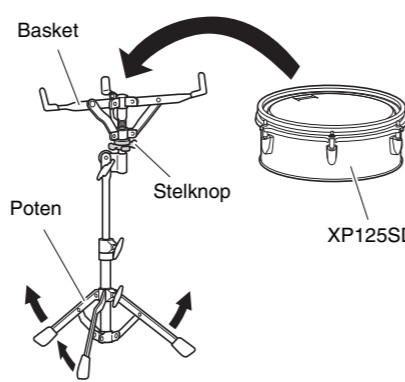


LET OP

Draai elke keer voordat u gaat spelen de drumsleutelbouts vast zodat de kop niet rammeelt of kan losraken, om zo defecten te voorkomen. Raadpleeg 'Spanning in de kop afstellen' in de Gebruikershandleiding van de KP128.

De snarestandaard en snarepad monteren

- Open de poten van de snarestandaard en plaats deze op de vloer.
- Open het basketgedeelte van de snarestandaard, leg de snarepad erop, stel de basket af en draai dan de stelknop vast om de pad stevig vast te zetten en te voorkomen dat deze kan bewegen.



LET OP

Draai elke keer voordat u gaat spelen de drumsleutelbouts vast zodat de kop niet rammeelt of kan losraken, om zo defecten te voorkomen. Raadpleeg 'Spanning in de kop afstellen' in de XP105T-X XP105T-M XP125T-X XP125T-M XP125SD-X XP125SD-M Gebruikershandleiding.

- Plaats de hi-hatstandaard, de kickpad en de snarestandaard zoals wordt aangegeven in Voorbeeld van standaardmontage aan de andere kant van dit blad.

LET OP

- Leg een apart verkrijgbare drummat op de vloer onder de hi-hatstandaard en de kickpad. In plaats daarvan kunt u karton van de verpakking van de drumkit of iets dergelijks op de vloer leggen om krassen op de vloer te voorkomen.
- Zorg dat u de middelste steun van het rek voor elektronische drums niet te ver verlaagt. Hierdoor zou het de kickpad kunnen raken.

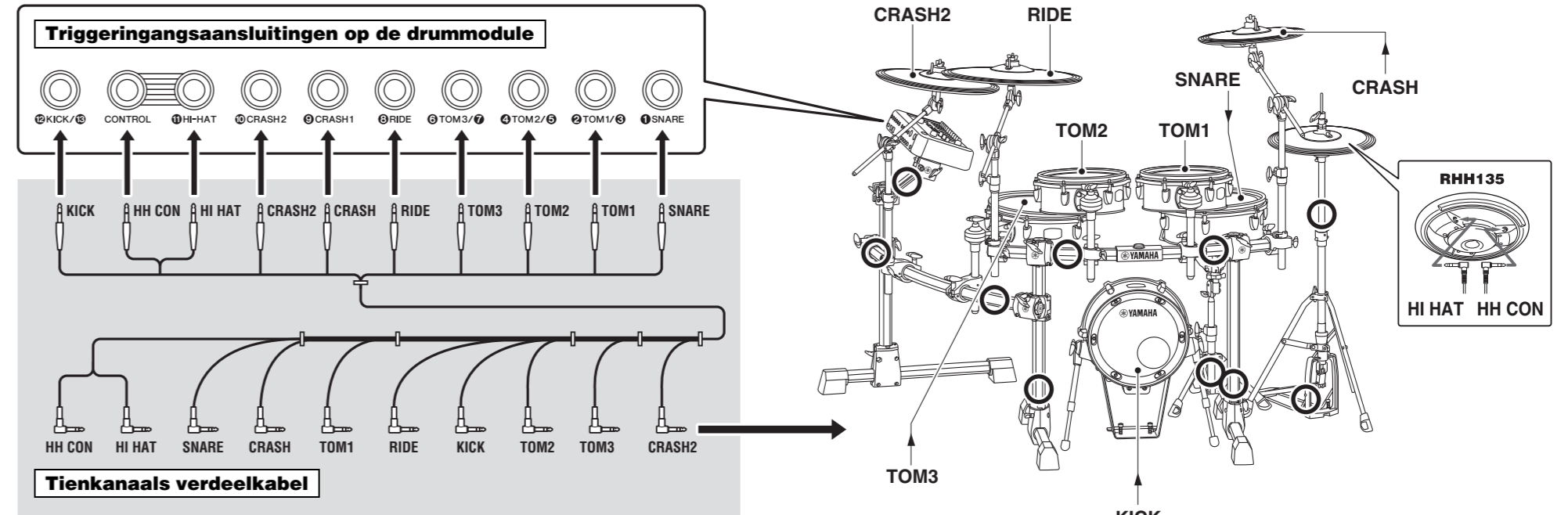
- Sluit de pads aan op de drumtriggermodule.

Verbind de uitgang van elke pad met de bijbehorende triggeringsaansluiting van de drumtriggermodule, zoals hieronder wordt beschreven.

- Steek de rechte uiteinden van de tienkanaals verdeelkabel in de triggeringsaansluitingen aan de achterkant van de drumtriggermodule.
 - Als u de standaardinstellingen gebruikt, duiden de stickers op elk van de verdeelkabelstekkers de naam van de bijbehorende pad aan.
- Steek de haakse uiteinden van de tienkanaals verdeelkabel in de overeenkomstige pads.
- Wikkel de kabels voor de snarepad, de tompads, de bekenpads en de hi-hatpad rond de kabelklemmen om te voorkomen dat ze worden losgetrokken.

LET OP

Als u padkabels te veel buigt, kunnen ze worden beschadigd. Zorg daarom dat deze kabels niet in een scherpe hoek worden geknikt als u ze om de klemmen wikkelt.



- Gebruik de kabelbandjes om de kabels op het rek voor elektronische drums te bevestigen, op de posities die in de afbeelding rechts zijn omcirkeld.



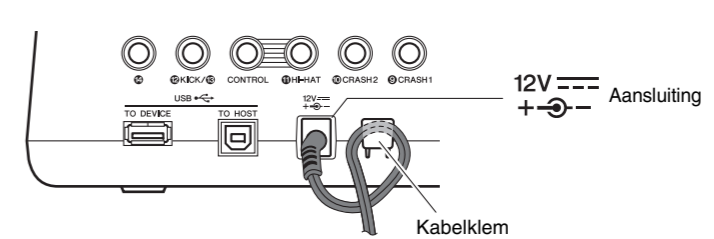
Als u de kabelband vanaf de zijkant dichterbij de drumtriggermodule bevestigt, kunt u gemakkelijker verbindingen maken.

- Sluit de drumtriggermodule aan op de netvoeding.

- Steek het netsnoer van de netadapter in de aansluiting. Haak het netsnoer van de netadapter achter de kabelclip om de kabel op zijn plaats te houden.

VOORZICHTIG

Overmatig buigen kan het netsnoer van de netadapter beschadigen. Zorg er daarom voor dat de kabel niet wordt geknikt in een scherpe hoek terwijl u het om de clips wikkelt. Dit kan brand of een elektrische schok veroorzaken.



- Sluit het netsnoer van de adapter aan op een wandstopcontact.

- De drumtriggermodule configureren.

Selecteer afhankelijk van uw specifieke elektronische drumkit de triggerinstelling 'DTX10K-M' of 'DTX10K-X' op uw drumtriggermodule. (Raadpleeg 'Aanvangsinstellingen (triggerinstellingswizard)' in de Gebruikershandleiding van de DTX-PROX.)

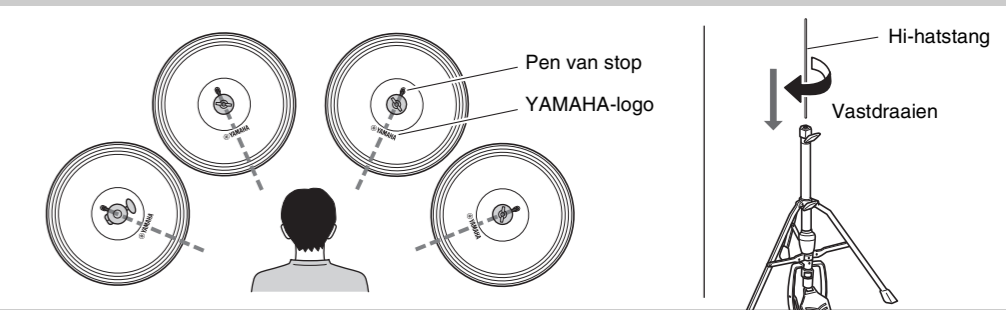
BELANGRIJK

De letters aan het einde van de modelnaam ('X' of 'M') geven het padtype aan. 'X' staat voor TCS-producten en 'M' staat voor mesh-producten. Als u de verkeerde triggerinstelling selecteert, speelt u minder prettig, omdat het per padtype varieert hoe wordt gevoeld wanneer de drum wordt geraakt. Gebruik voor optimale prestaties de juiste triggerinstelling die overeenkomt met uw specifieke elektronische drumkit.

- Uitgangsniveau van kickpad (LEVEL) aanpassen:** Pas het uitgaande triggersignaal aan uw gewenste instelling aan met de knop voor het aanpassen van het niveau van de KP128-kickpad. Raadpleeg 'Uitgangsniveau aanpassen' in de Gebruikershandleiding van de KP128 voor meer informatie.

BELANGRIJK

- U speelt het gemakkelijkste als u in de buurt van het YAMAHA-logo slaat. Stel de hoogte, hoek en richting van de bekenpad en hi-hatpad af op een positie waarin u tijdens het spelen op natuurlijke wijze rond het YAMAHA-logo kunt slaan. De juiste instelling is dat het YAMAHA-logo van de bekenpad en hi-hatpad zichtbaar zijn vóór de speler. De richting van de bekenpad is goed als u de richting van de stop afstelt zoals rechts wordt getoond. De richting van de hi-hatpad is ook goed als u de richting van de hi-hatkoppeling afstelt.
- De hi-hatstang raakt geleidelijk los terwijl u de hi-hat gebruikt, zodat de hi-hatpad kan gaan draaien. Omdat dit uw spel negatief kan beïnvloeden, moet u de hi-hatstang regelmatig vastdraaien en de positie van de hi-hatpad aanpassen.



Uw elektronische drumkit is nu klaar. * Voor instructies voor het inschakelen van de drumtriggermodule, het produceren van geluiden en andere vervolgstappen raadpleegt u de Gebruikershandleiding die bij de module is geleverd.