



États-Unis et Canada

<https://uc.yamaha.com/support/>



Autres pays

<https://download.yamaha.com/>

Nous vous remercions d'avoir choisi le Yamaha CS-500.

Ce document décrit pas à pas les préparatifs nécessaires avant l'utilisation de ce produit. Exécutez la procédure ci-dessous avant d'utiliser ce produit.

Précautions d'usage

Les précautions d'utilisation du CS-500 sont énoncées dans le Guide de sécurité du CS-500 fourni. Lisez attentivement ces précautions avant d'utiliser le produit.

Vérifier les éléments fournis

- CS-500 (l'appareil)
- À lire au préalable (ce manuel)
- Guide de sécurité
- Câble USB 2.0 (de type C vers A, 5 m)
- Câble HDMI (2 m)
- Cache-objectif
- Télécommande
- Pile bouton (CR2032) × 2
- Adaptateur secteur avec cordon d'alimentation (CW2002100)
- Serre-câble

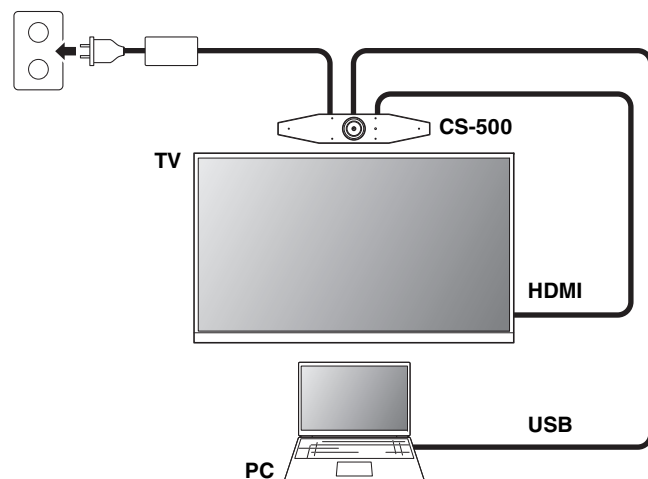
Préparer l'appareil

Step

1 Connexions

Case 1

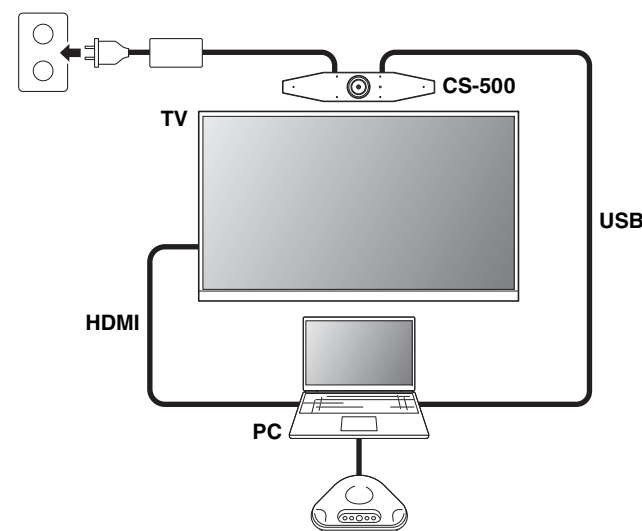
Quand le produit est utilisé comme dispositif de vidéoconférence



Step 1 → 2 → 3 → 4

Case 2

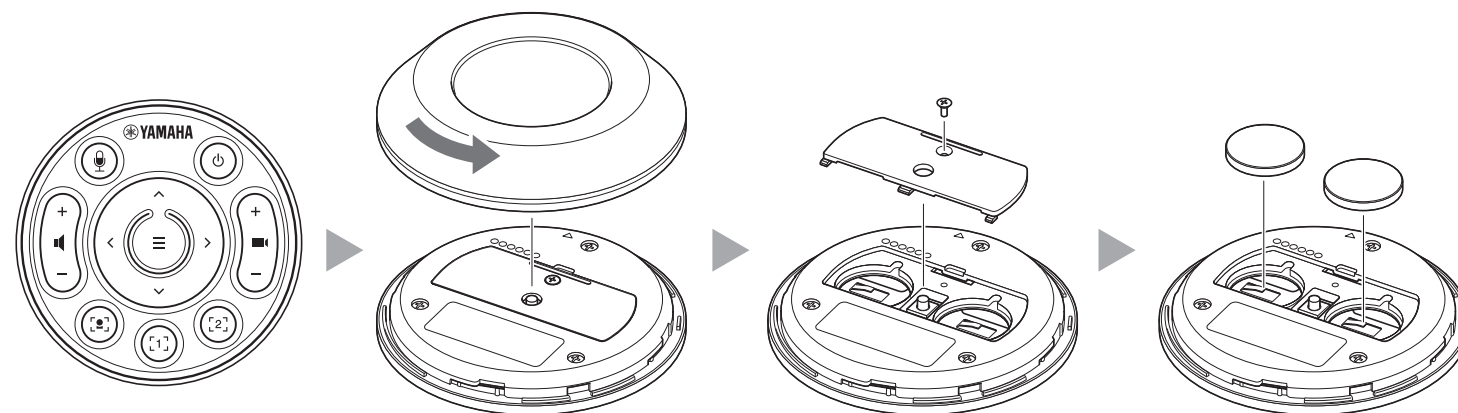
Quand le produit est utilisé comme webcam



Step 1 → 2 → 3

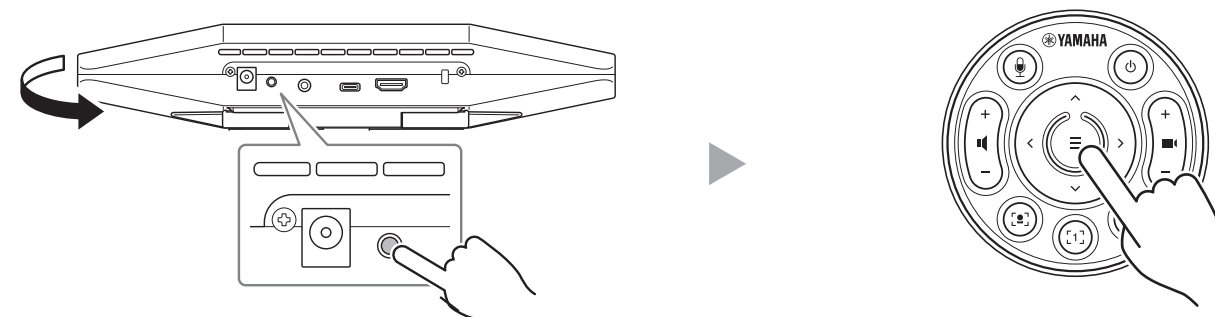
Step

2 Mise en place des piles dans la télécommande



Step

3 Appariement à la télécommande



Appuyez sur le bouton [FUNCTION] pendant au moins 2 secondes.

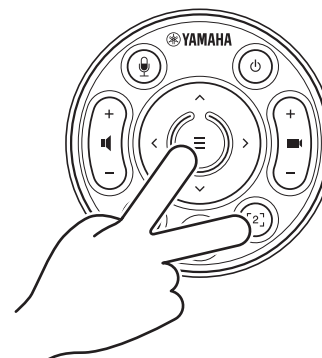
La diode sur le panneau avant de l'appareil clignote en bleu.

Appuyez sur la touche de menu pendant au moins 2 secondes.

L'appariement est terminé quand la diode sur le panneau avant de l'appareil s'allume en bleu.

Step

4 Avec les connexions décrites dans le cas de Case 1 sous l'étape 1



Appuyez sur le bouton de menu et le bouton [2] pendant au moins 3 secondes.

La configuration est terminée quand la diode sur le panneau avant de l'appareil clignote en orange.

Préparer l'ordinateur

Installation du pilote DisplayLink® sur votre ordinateur

L'affichage de l'écran de l'ordinateur sur un téléviseur pourrait nécessiter l'installation du pilote DisplayLink (DisplayLink Manager pour un Mac). Si vous n'arrivez toujours pas à afficher l'écran de l'ordinateur sur le téléviseur après avoir vérifié les points suivants, installez le pilote DisplayLink.

▼ Page de téléchargement du pilote DisplayLink

<https://displaylink.com/downloads>

(Le site internet ci-dessus n'est pas géré par Yamaha Corporation.)

Sélection de l'appareil sur l'ordinateur

1. Dans les paramètres Son de votre ordinateur, sélectionnez « Yamaha CS-500 » comme dispositif de lecture et d'enregistrement par défaut.
2. Dans les paramètres de votre logiciel de vidéoconférence, sélectionnez « CS-500 » à la fois comme dispositif vidéo et audio.

Logiciel

Logiciel utilitaire disponible

Vous disposez d'un logiciel utilitaire pour configurer l'appareil en fonction de son environnement et de son utilisation.

Yamaha CS Manager

Ce logiciel vous permet de configurer et contrôler l'appareil sur votre ordinateur. Pour des détails sur l'installation et l'utilisation, voyez le Guide de l'utilisateur du CS-500.

Mise à jour du micrologiciel de l'appareil

Ce produit est conçu pour permettre la mise à jour de son micrologiciel afin d'optimiser davantage ses fonctions, d'intégrer de nouvelles fonctions ou de résoudre d'éventuels problèmes. Nous vous recommandons d'installer la dernière version disponible du micrologiciel. Pour des détails sur la mise à jour, voyez le Guide de l'utilisateur du CS-500.

[Téléchargement de manuels et logiciels]

Consultez ou téléchargez sur le site internet du produit.



États-Unis et Canada

<https://uc.yamaha.com/support/>



Autres pays

<https://download.yamaha.com/>