

CHIMES
YCH7118 YCH6118

CHIME STAND
YCHS7118 YCHS7106

取扱説明書

Owner's Manual

Benutzerhandbuch

Mode d'emploi

Manual de instrucciones

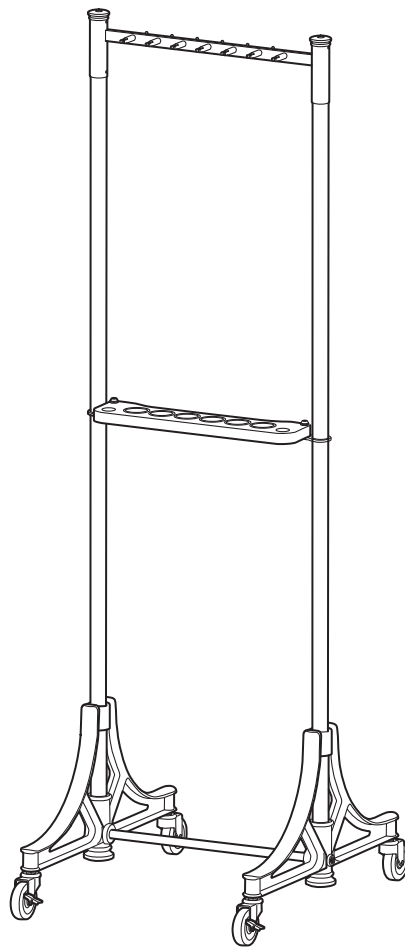
Manual do Proprietário

Руководство пользователя

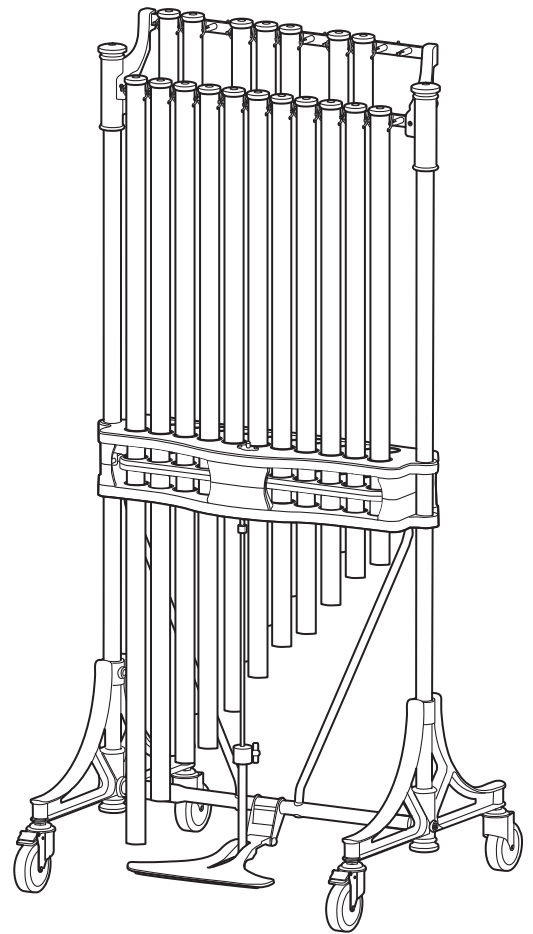
使用说明书

使用説明書

사용설명서



YCHS7106



YCH7118

チャイムを安全にご利用いただくためのご注意

チャイムはお子様から専門家まで幅広い方々にご愛用いただける製品です。安全にお使いいただくために、以下の注意を必ずお守りください。特にお子様がご使用になる場合は、監督者、指導者が以下の内容をご指導いただけますよう、お願いいたします。

安全上のご注意

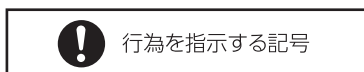
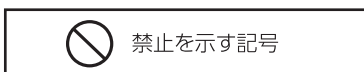
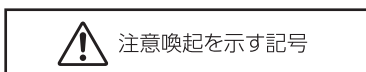
ご使用の前に、必ずこの「安全上のご注意」をよくお読みください。

ここに示した注意事項は、製品を安全に正しくご使用いただき、お客様やほかの方々への危害や財産への損害を未然に防止するためのものです。必ずお守りください。

本製品は大きくて重いものですので、室内での置き場所や日常の取り扱いについて、安全にお使いいただくための注意をお願いします。お子様がご使用になる場合は、監督者、指導者の方が以下の内容をお子様にご徹底くださいますようお願いいたします。お読みになったあとは、使用される方がいつでも見られる所に必ず保管してください。


■ 記号表示について

この製品や取扱説明書に表示されている記号には、次のような意味があります。




■ 「警告」「注意」「ご注意」について

誤った取り扱いをすると生じることが想定される内容を、危害や損害の大きさと切迫の程度を区分して掲載しています。



警告

「死亡する可能性または重傷を負う可能性が想定される」内容です。



注意

「傷害を負う可能性が想定される」内容です。

ご注意

「故障、損傷や誤動作、データの損失の発生が想定される」内容です。

警告

移動



必ず実行

移動、運搬時以外は、必ずキャスターをロックしてください。
楽器が倒れたり、落下したりして大けがをすることがあります。



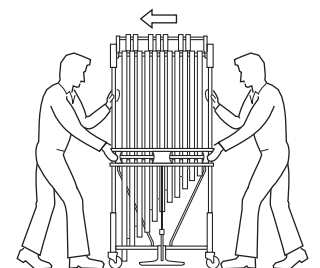
必ず実行

移動、運搬は十分な人数で行なってください。
楽器が倒れたり、落下したりして大けがをすることがあります。



必ず実行

キャスターを利用した移動は、滑らかな平坦面で、サイドフレームの上部をささえ、進行方向へゆっくりと押してください。
傾いた所や凸凹のある道、じゃり道での移動は、楽器が倒れたり暴走するおそれがあります。



禁止

楽器を押しながら走らないでください。
楽器が止まらなくなって、壁にぶつかるなどして大けがをすることがあります。



禁止

音管を付けた状態で、持ち上げたり、階段の昇り降りをしたりしないでください。
部品が落下したり、バランスを崩して倒れたりして大けがのおそれがあります。必ず分解した状態で運んでください。



必ず実行

移動時にキャスターが片働きになるなどの異常やストッパーの故障が発生した場合は、すぐ使用を中止してください。
楽器が移動したり転倒して、けがの原因になります。

取り扱い



必ず実行

けがをすることがありますので、小さいお子様が取り扱いされる際は必ず監督者、指導者が付き添ってください。



必ず実行

ワイヤーが外れていないか、ワイヤーに損傷がないかを演奏前に必ず確認してください。ワイヤーが損傷していたら交換してください。
音管が落下してけがをすることがあります。



この製品を、不安定な場所(水平でない場所、ぐらついている台の上など)に設置しないでください。転倒、落下などにより、けがの原因となります。

禁止



楽器にもたれかかったり、乗ったりしないでください。

楽器が転倒したり壊れたりして、けがの原因になります。

禁止



地震の際は楽器に近づかないでください。

地震による強い揺れにより、楽器が移動したり転倒するおそれがあります。

禁止

注意

移動



移動の際にはキャスターのロックが解除されていることを確認してください。

必ず実行

組み立て



梱包箱からスタンドを取り出したり、起こして立てたりする際は、必ず2名以上で行なってください。

必ず実行

スタンドの組み立ては必ず2名以上で行なってください。

1人で作業すると、楽器が破損したり、楽器が倒れてお客様やほかの方々へけがをしたりする原因になります。



正しい手順で組み立てて使用してください。

誤った組み立て状態では、楽器が倒れてけがをするおそれがあります。

必ず実行



各部のネジは、位置が決まったらしっかりと締め付けて固定してください。

必ず実行

ゆるんだ状態で使用すると演奏中に楽器がずれたり、雑音が出たり、けがをしたりする原因になります。またこれらのネジはときどき締め直してお使いください。



音管の吊り下げには、専用のスタンドをお使いください。

必ず実行

音管が落下してけがをするおそれがあります。



パイプの端面や内面にご注意ください。

尖った部分等で指にけがをするおそれがあります。

必ず実行

取り扱い



音管を取り扱うときは、音管を落とさないように十分注意してください。

必ず実行

運搬のとき、取り付けや取り外しのとき、ワイヤーを交換するときは、特に注意してください。音管の破損やけがの原因になります。



チャイムマレットを振り回さないでください。人や物に当たってけがをするおそれがあります。

禁止



スタンドの脚部のネジは、ゆるみがないか定期的に確認してください。

必ず実行

YCHS7106は付属の六角棒レンチをお使いください。YCHS7106以外はお手持ちの工具またはご購入の販売店またはサービス拠点にお問い合わせください。



ボルトなどの小さな部品は、小さなお子様の手が届かないところで保管してください。

必ず実行

誤って飲み込むおそれがあります。



ワイヤーやテフロンチューブが破損したときは、すみやかに交換してください。

必ず実行

交換・修理に関しては、お買い求めになった販売店またはサービス拠点にお問い合わせください。



ささくれたワイヤーは直接手で触れないでください。

禁止

手にけがをするおそれがあります。



すべての音管のワイヤーが正しくスタンドに掛かっているか、演奏前に必ず確認してください。

必ず実行

音管が落下してけがをするおそれがあります。



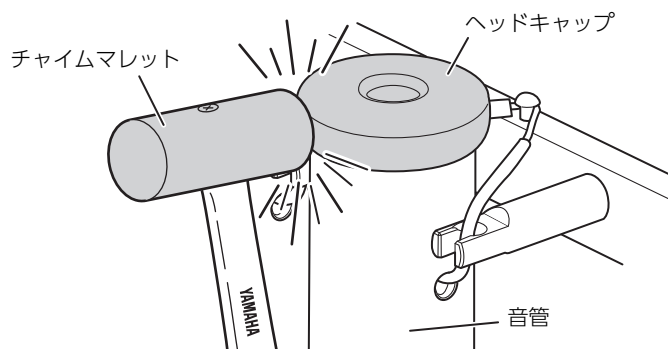
キャスターや高さ調整部のすき間、ダンパーの可動部分に手指や足を入れないでください。

禁止

はさまれてけがをするおそれがあります。

ご注意

- 運搬する際は、必ずすべての音管をスタンドから外してください。また、すべての音管を柔らかい布で包んでください。
- 演奏時や保管時には音管をすべて取り付けてください。一部のみ取り付けて使用すると、ダンパーフェルトの劣化が早まったり劣化程度がばらつく原因となります。
- 音管の取り付け・取り外しは、スタンドや他の物に当たらないよう、広い場所で慎重に行なってください。
- 運搬・移動の際には、楽器に衝撃を与えないよう、十分に注意してください。
- 音管に傷がついたり、曲がったりすると、音程・音色が損なわれますのでご注意ください。
- 音管のヘッドキャップ以外の部分を叩かないでください。音管が損傷するおそれがあります。



- チャイムマレット以外のハンマーを使用しないでください。音管が破損するおそれがあります。
- チャイムマレットは演奏以外には使用しないでください。
- 楽器本体が傾いた状態で使用しないでください。水平でない場所では、機能が十分に発揮されません。
- ダンパーペダルに体重をかけたり、上に乗らないでください。破損の原因になります。
- 演奏しないときはダンパーをかけてください。周囲の楽器の演奏音などによる音管の共振が防げます。
- 高温・多湿の場所で保管しないでください。
- 通常のお手入れでは、乾いた柔らかい布で拭いてください。シンナーや金属磨きなどのご使用は、絶対におやめください。

お知らせ

- 空気に触れることで、時間の経過とともに音管が変色する(黒ずむ)場合がありますが、品質に影響はありません。
- 音管とスタンドは正しい組み合わせでお使いください。YCHS7118にYCH6118用の音管を取り付けた場合、ダンパーペダルによる止音ができません。
- この取扱説明書に掲載されているイラストは、すべて操作説明のためのものです。したがって、実際の仕様と異なる場合があります。
- 本書に記載されている会社名および商品名等は、各社の登録商標または商標です。

はじめに

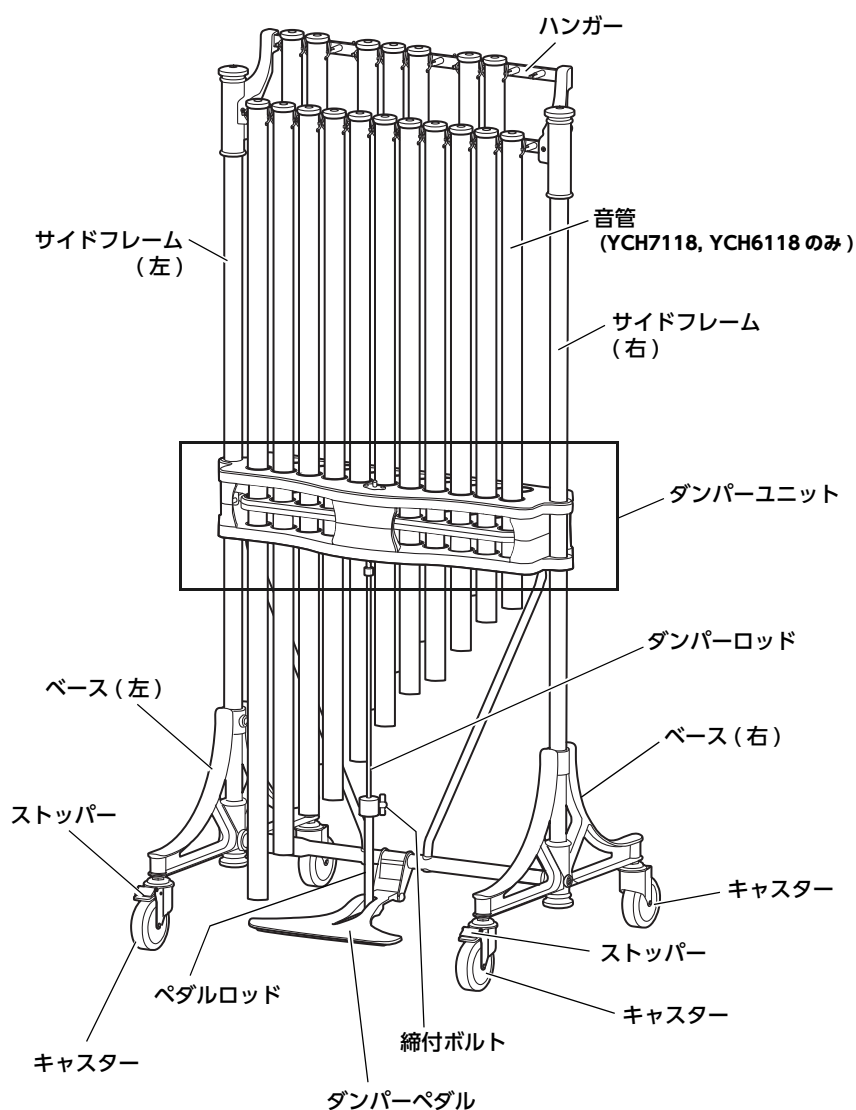
このたびはチャイムYCHシリーズをお買い上げいただきまして、まことにありがとうございます。
YCH7118は、スタンドYCHS7118、音管YCHT7118のセットです。
YCH6118は、スタンドYCHS6118、音管YCHT6118のセットです。
本文中の品番名はセット名を使用しています。

同梱品一覧

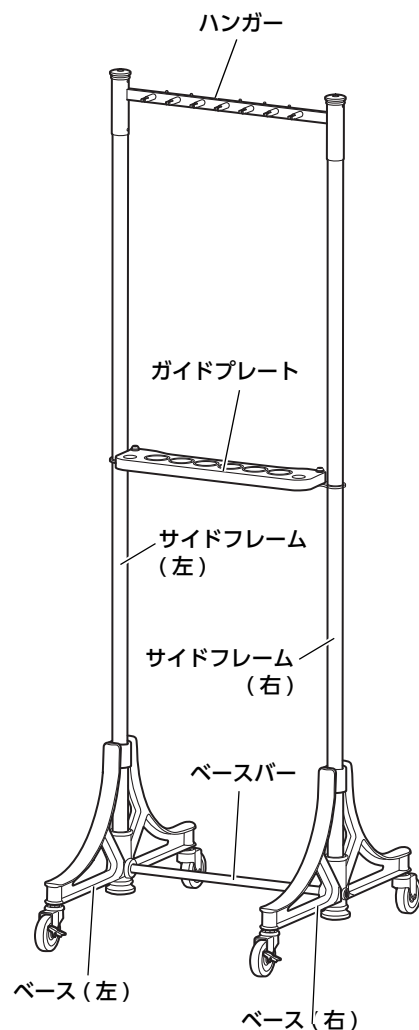
- チャイムマレット ×2 (YCH7118、YCH6118に同梱)
- ダストカバー ×1 (YCH7118、YCH6118に同梱)
- ボルト ×4 (YCHS7106に同梱)
- 六角棒レンチ/対辺5 mm ×1 (YCHS7106に同梱)
- クッションラバー ×2 (YCHS7106に同梱)
- 取扱説明書(本書) ×1
- サービス拠点情報 ×1

各部の名称

YCH7118 YCH6118 YCHS7118 イラストはYCH7118



YCHS7106



組み立て方法

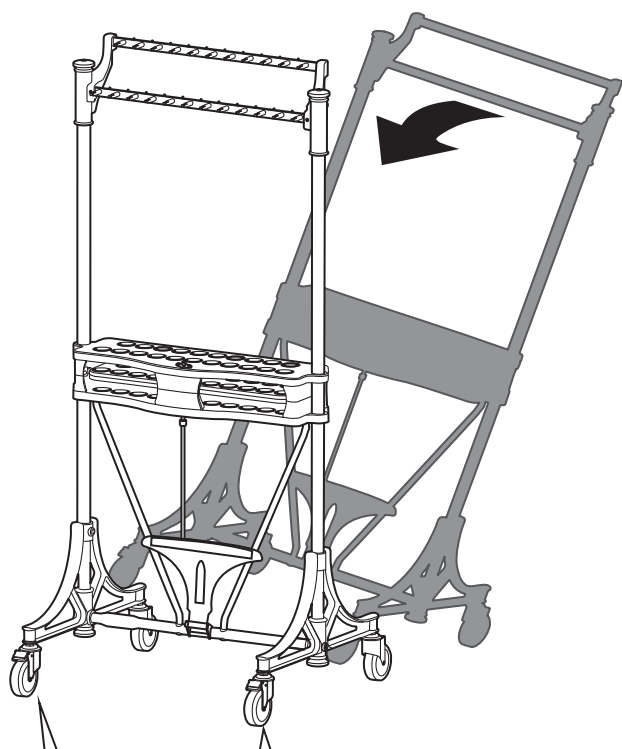
■ スタンドの組み立て方：YCH7118、YCH6118 および YCHS7118

YCH7118、YCH6118 および YCHS7118 では、スタンドが組み上がった状態で梱包されています。

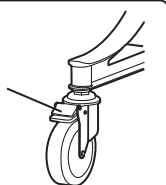


梱包箱からスタンドを取り出したり、起こして立てたりする際は、必ず2名以上で行なってください。

1. 梱包箱からスタンドを取り出し、平坦な床に立てます。
2. スタンドを起こしたら、キャスター左右ともにストッパーを踏み込んでロック（ストッパーを掛けた状態）にします。

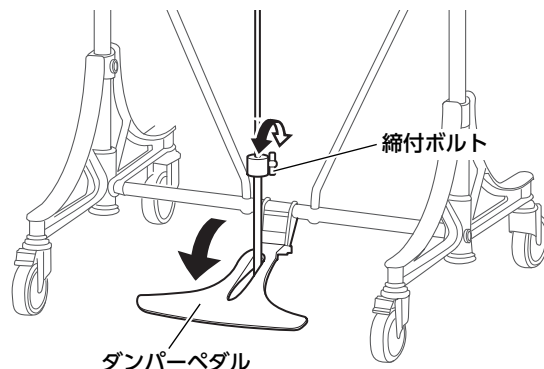


キャスターのストッパーを踏み込んでロックのオンオフを切り替え



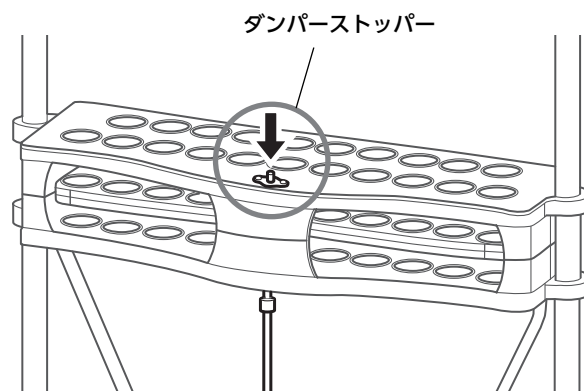
3. ダンパーペダルを降ろします。

ダンパーペダルを降ろすには、締め付けボルトを緩め、ダンパーペダルを下げてから、締め付けボルトを締めてペダルを固定します。



4. 「ダンパーペダルの調整」(9 ページ) の手順に従って、ダンパーペダルの踏み込み深さを調整します。
5. ダンパーを解除します。

ダンパーを解除するには、ダンパーペダルを踏んだままダンパー止を押して、ダンパーペダルから足を離します。



6. 「音管の吊り下げ方」(8 ページ) の手順に従って、音管をスタンドにセットします。

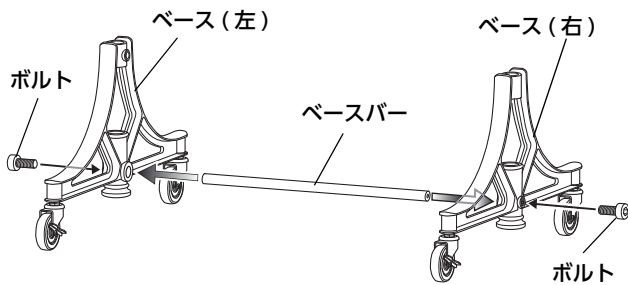
■ スタンドの組み立て方：YCHS7106



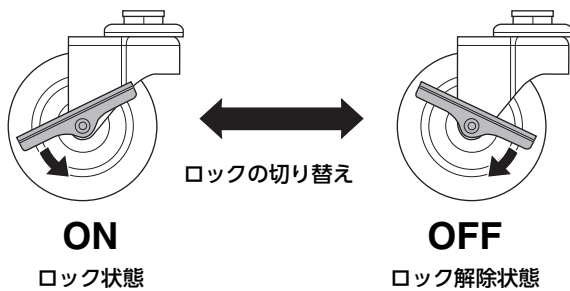
スタンドの組み立ては必ず2名以上で行なってください。

1. 左右のベースをベースバーで連結します。

ベースの受け穴部分の奥までベースバーを差し込み、付属の六角棒レンチでボルトを締め付けて固定します。

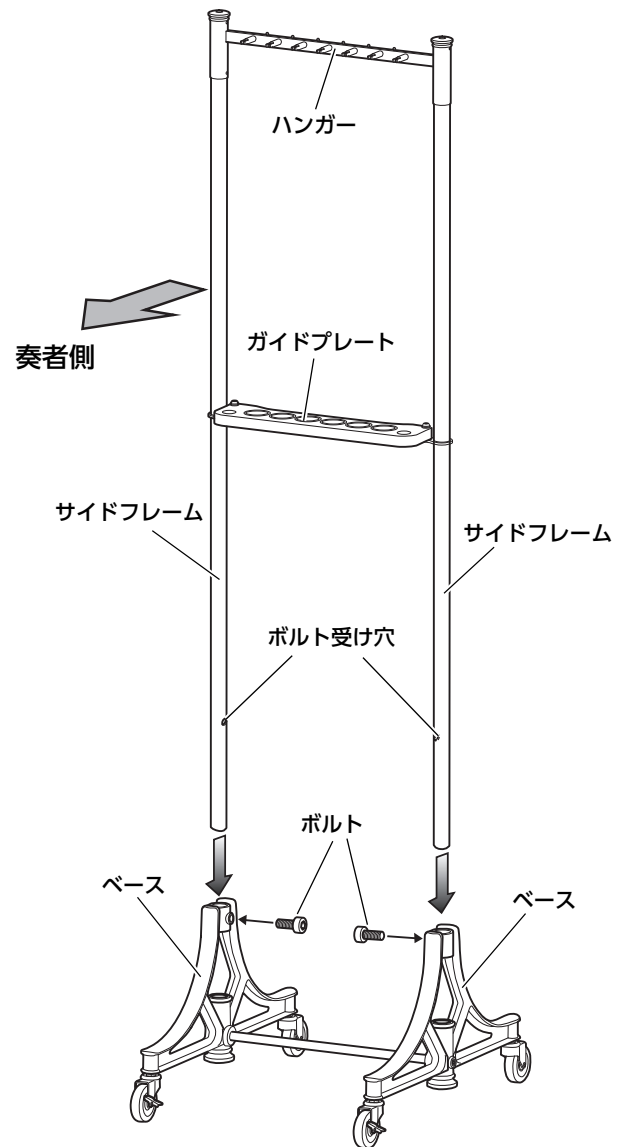


2. キャスターのストッパーを左右ともにロック(ストッパーを掛けた状態)にします。



3. ハンガー、ガイドプレート、ストッパー付きのキャスターが奏者側に来るように、サイドフレームをベースに差し込みます。

サイドフレームとベースのボルト穴の位置を合わせ、付属の六角棒レンチでボルトを締めて仮止めします。



4. 手順3で仮止めしたボルト(2箇所)をしっかり締めて固定します。

5. 「音管の吊り下げ方」(8ページ)の手順に従って、音管をスタンドにセットします。

NOTE

- 音管YCHT7149A、YCHT7150A#(受注生産品)を使用する際、運搬時などに音管とベースバーが接触することがあります。そうした場合は同梱品のクッションラバーをベースバーに貼付け、緩衝材としてご使用ください。

組み立て方法

■ 音管の吊り下げ方

音管の取り付けは、ダンパーを解除した状態で行なってください。

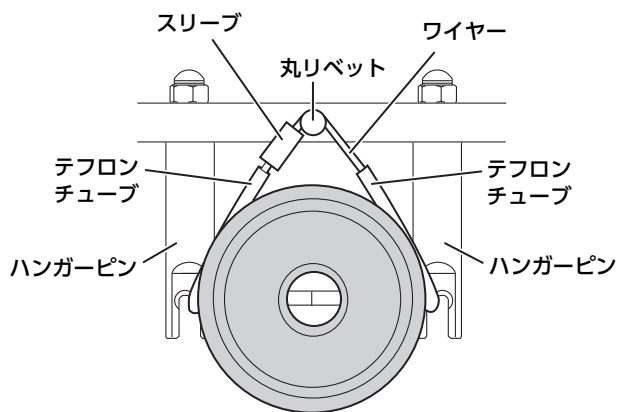
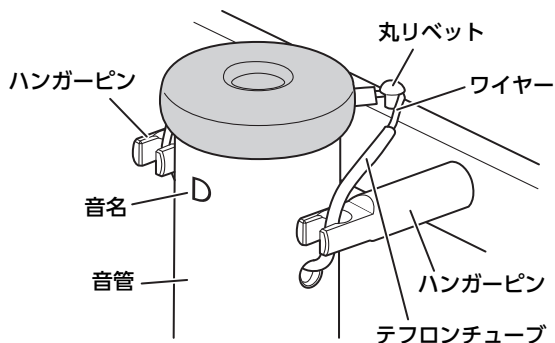
1. 音管を安定した場所に置きます。

音管を傷つけないように、布などを敷いた平坦な床面に並べます。

2. 音管表面の保護テープをはがします。

3. 音管にある音名の刻印を奏者側に向け、ワイヤーを片側のハンガーピンの溝に掛けます。そのままハンガー上部の丸リベットに掛けてから、反対側のハンガーピンの溝にワイヤーを通します。

ワイヤーが丸リベットと両側のハンガーピンにしっかりと掛かっていることを確認します。



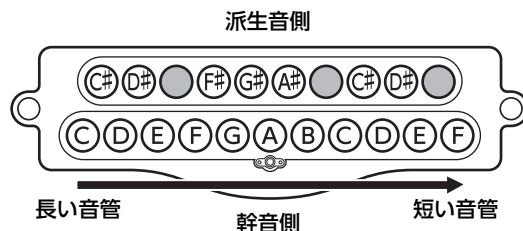
ご注意

- ワイヤーのハンガーピンに掛かる位置にはテフロンチューブで覆われた部分に来るように、また、スリーブが丸リベットと音管に干渉しない位置(上図の位置推奨)に来るように、ワイヤー位置を調節してください。

音管をハンガーに掛ける手順は、派生音(C#53～D#67)の列から先に掛け、その後幹音(C52～F69)の列を掛けることをお勧めします。音管同士が干渉しにくく、スムーズに作業できます。

YCH7118、YCH6118、YCHS7118

基本的なセッティングでは、音管を下記のように配置します。グレーに塗りつぶされている場所には、音管を配置しません。



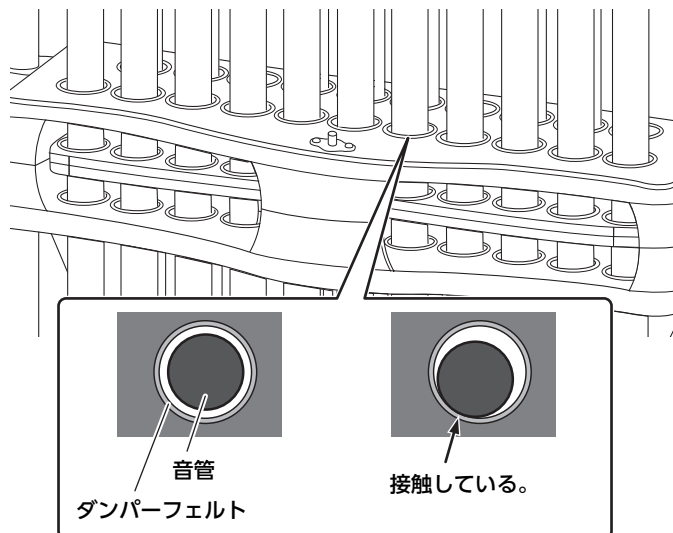
分解する時は、組み立てる時と反対の手順で行ないます。

演奏前の準備

チャイムは、水平で平坦な床面に設置して演奏してください。

YCH7118、YCH6118、YCHS7118 は、ダンパーを解放した状態で音管がダンパーフェルトに触れない場所に設置してください。

YCHS7106 は、音管がガイドプレートに触れない場所に設置してください。



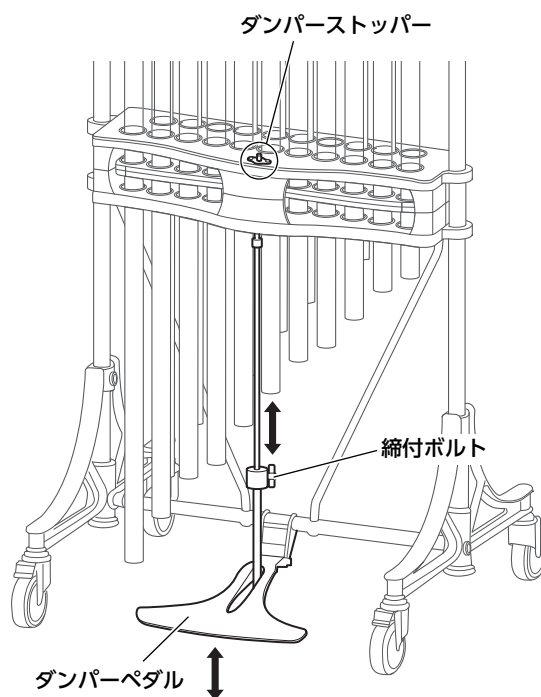
■ ダンパーペダルの調整 (YCH7118、YCH6118、YCHS7118)

ダンパー機能とは

音管をダンパーフェルトで押さえ、チャイム音の残響を短くする機能です。ダンパーペダルを踏み込むことで、ダンパーが解除され残響音が続きます。残響を止める場合は、ペダルから足を離します。

以下の手順で、ダンパーペダルの位置を調整できます。

1. 締付ボルトを緩めます。
2. ダンパーペダルの高さを調節します。
3. 締付ボルトを締めてダンパーペダルを固定します。



● ダンパーストッパーの使い方

ペダルを踏み込んだ状態で、ダンパーストッパーを押すとペダルを固定できます。固定されている状態で、もう一度ペダルを踏み込むと解除できます。

NOTE

- ・ペダルの踏み込み量が十分に確保されていないと、ダンパーストッパーが機能しません。この場合は、ダンパーペダルを最後まで踏み込めるよう、ペダルの位置を調整してください。

困ったときは

ダンパーが解放できない

- ダンパーストッパーを押したままペダルを離してください。
- ダンパーペダルの踏み込み量が不十分だと解放できません。この場合は、ダンパーペダルを最後まで踏み込めるよう、ペダルの位置を調整してください。

雑音が出る、音が伸びない

- チャイムを水平な場所に置いてください。
- ワイヤが破損している場合は、破損していないものと交換してください。交換につきましては、販売店またはサービス拠点にお問い合わせください。

音管の振動が止まらない。

- **[YCH7118、YCH6118およびYCHS7118のみ]** ダンパーフェルトが劣化し厚みが薄くなっている場合は、販売店またはサービス拠点にお問い合わせください。

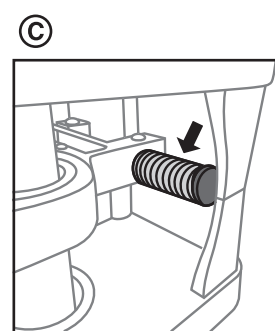
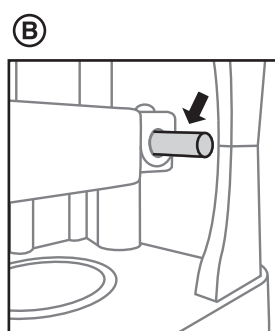
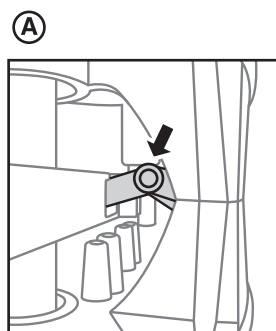
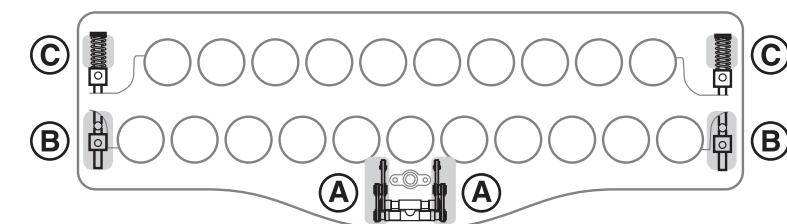
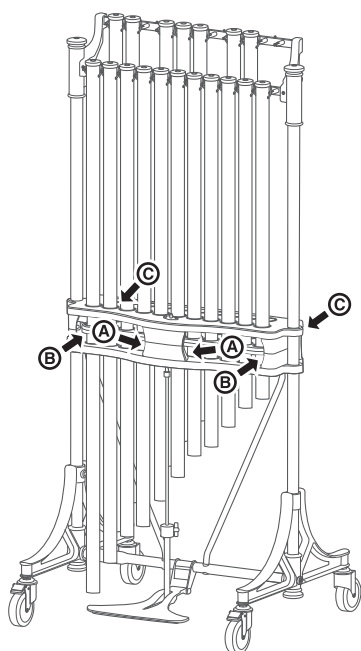
グリスアップについて

下記イラストの矢印の箇所に定期的にグリスを塗布することで動作ノイズの発生を未然に防ぐことができます。年に1回程度の実施を推奨します。(使用頻度によって適宜実施してください。)

グリスは以下のスプレータイプのもをおすすめします。

商品名	Z-46 グリススプレー
メーカー	株式会社エーゼット

または相当品 (リチウム石鹸基のグリスを推奨)



仕様

	YCH7118	YCH6118	YCHS7118	YCHS7106
音域	C52~F69	C52~F69	—	—
音管直径 (mm)	38.1	31.8	—	—
サイズ (cm) 幅 x 奥行 x 高さ	80 x 71 x 177	80 x 71 x 166	80 x 71 x 176	56 x 68 x 181
基準ピッチ (Hz)	A = 442	A = 442	—	—
ダンパー	○	○	○	—
質量 (kg)	84	63	31	16

* 本書は、発行時点での最新仕様で説明しています。最新版は、ヤマハウェブサイトからダウンロードできます。

MEMO

雅马哈乐器音响（中国）投资有限公司

上海市静安区新闻路1818号云和大厦2楼

客户服务热线：4000517700

公司网址：<http://www.yamaha.com.cn>

制造商：雅马哈株式会社

制造商地址：日本静冈县滨松市中央区中泽町10-1

进口商：雅马哈乐器音响（中国）投资有限公司

进口商地址：上海市静安区新闻路1818号云和大厦2楼

原产地：日本

©2019 Yamaha Corporation

Published 02/2024

2024年2月发行

IPTO-A0

VGW4580