

TIMBALE À PÉDALE

TP3100(EA) Series

TP3123(EA) / TP3126(EA) / TP3129(EA) / TP3132(EA)

Mode d'emploi

*Nous vous remercions d'avoir fait l'acquisition de la timbale Yamaha.
Veuillez lire entièrement et attentivement ce manuel car il contient des
renseignements importants concernant l'entretien de votre instrument.*

Avant d'utiliser votre timbale pour la première fois, il est essentiel que vous lisiez attentivement les instructions intitulées "Préparation initiale" qui apparaissent aux pages 6 et 7.

Français

Table des matières

Mesures de précaution	2
Nomenclature et lubrification	3
Transport et montage de la timbale à pédale ...	4
Montage de la timbale	4
Réglage de hauteur de la pédale	5
Transport	5
Changement de position de l'indicateur d'accord ..	5
Préparation initiale	6
Réglage de la hauteur du son	8
Réglage de la peau	8
Réglage de la pédale	9
Réglage de l'indicateur d'accord	10
Remplacement de la peau	11

Mesures de précaution

Utilisez toujours la timbale en réunissant les conditions de sécurité nécessaires.

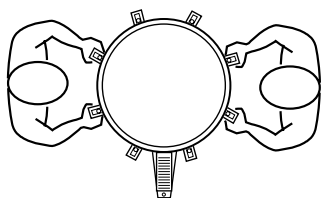
Pour éviter d'endommager votre instrument ou de vous blesser, nous vous recommandons de lire attentivement et d'appliquer rigoureusement les instructions qui suivent.

Si l'instrument est utilisé par des jeunes enfants, nous conseillons à un adulte expérimenté de leur fournir les recommandations nécessaires.

Le fait d'ignorer ces mises en garde ou de ne pas utiliser l'instrument correctement peut se traduire par un accident mortel voire grave.

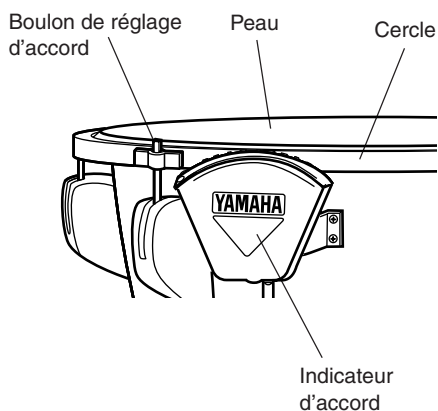
⚠ Avertissements

- Ne posez jamais l'instrument sur une surface instable ou en pente. La timbale pourrait tomber et éventuellement blesser quelqu'un.
- Ne vous penchez jamais sur l'instrument ni ne montez dessus. En effet, il risque de se renverser, d'être abîmé ou de blesser quelqu'un.
- Faites attention en évoluant autour de l'instrument. En effet, vous risquez de vous blesser en butant dedans ou de le renverser. Éloignez les jeunes enfants de l'instrument.
- Ne placez en aucun cas vos doigts ou vos pieds au milieu des pièces en mouvement de l'instrument, ou dans l'espace situé sous la pédale ou la base de l'instrument. Vous risqueriez de vous blesser gravement.
- Lorsque la timbale doit être déplacée sur ses roulettes, saisissez-la par sa monture et déplacez-la uniquement sur un sol à niveau et sans inégalités.
 1. Ne déplacez jamais l'instrument sur une surface inclinée, inégale ou sur des graviers.
 2. Ne roulez jamais en montant sur l'instrument. En effet, il peut s'avérer difficile de l'arrêter sans compter que ceci peut blesser quelqu'un voire sérieusement endommager l'instrument.
- Si toutefois la timbale doit être transportée, ceci doit être fait avec l'assistance d'une ou de deux autres personnes de manière à ce que la timbale soit fermement saisie par ses oreilles.



⚠ Attention

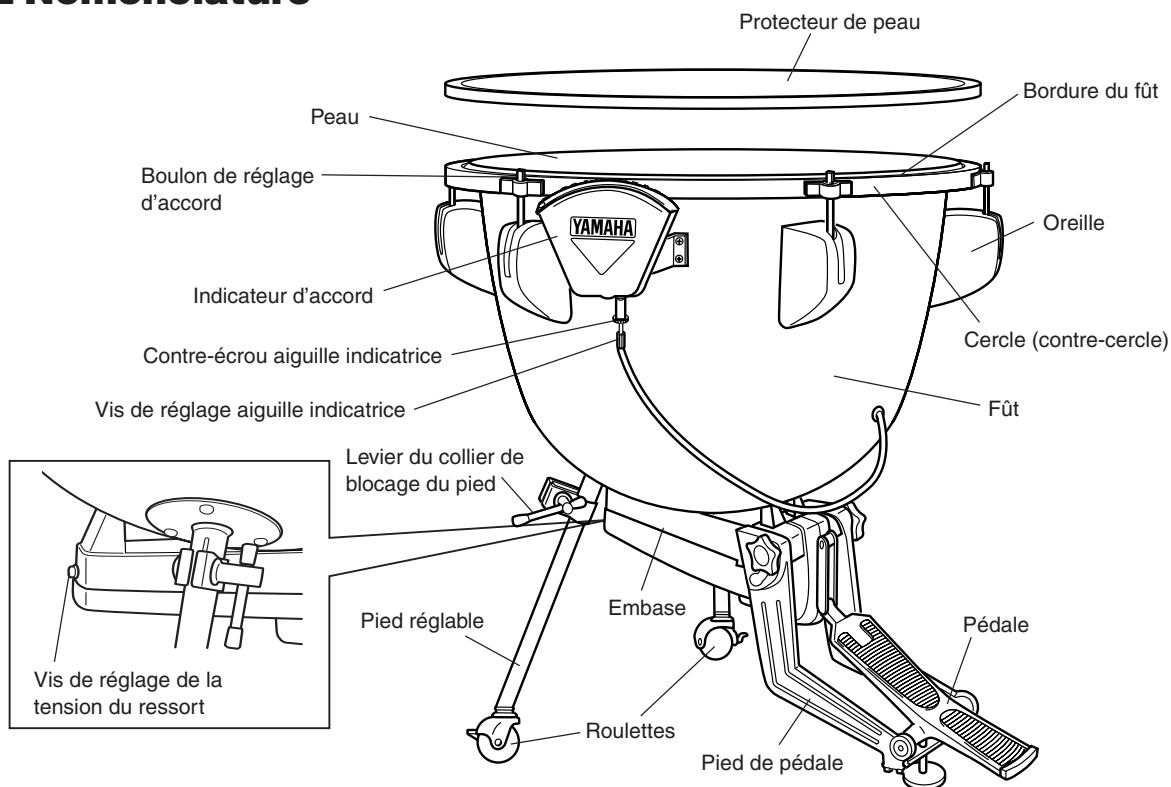
- Remplacez la peau le plus tôt possible si elle est déchirée. En effet, le bord de la déchirure d'une peau est coupant et peut donc vous blesser les doigts ou les mains.
- Lorsque la pédale est actionnée, ne touchez pas au cercle, ni à la peau ni à l'indicateur d'accord. Vous risquez de vous blesser en vous faisant saisir ou pincer les doigts.



- N'engagez jamais les mains dans aucune des pièces de la timbale (dans l'indicateur d'accord, l'embase, les oreilles, etc.).
- N'utilisez pas les mailloches pour autre chose que jouer de l'instrument. Ne laissez pas les enfants se frapper avec les mailloches car ils risquent de se blesser ou d'abîmer les mailloches.

Nomenclature et lubrification

■ Nomenclature



Accessoires fournis

- Clé d'accord 1
- Mailloches 1 jeu
- Clé Allen 1
- Clé de réglage du ressort 1

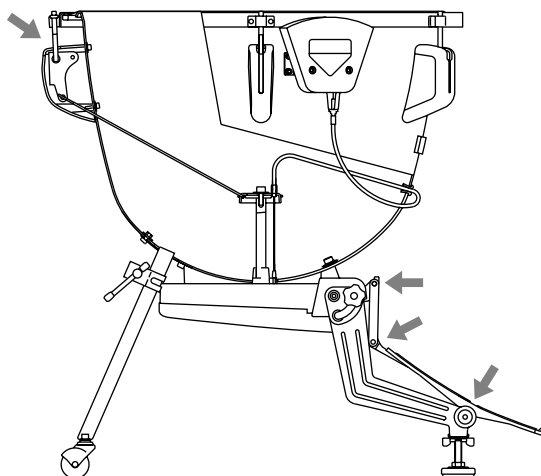
⚠ Attention

Ne placez en aucun cas vos doigts ou vos pieds au milieu des pièces en mouvement de l'instrument, ou dans l'espace situé sous la pédale ou la base de l'instrument. Vous risqueriez de vous blesser gravement.

■ Lubrification

Appliquez une graisse ou un lubrifiant haute qualité sur les pièces mobiles indiquées par une flèche sur le schéma ci-contre. Ceci doit être fait au moins une fois par an ou quand cela est nécessaire.

- Un lubrifiant en vaporisateur est recommandé.
- Ne touchez pas les pièces lubrifiées.



Transport et montage de la timbale à pédale

■ Montage de la timbale

La timbale TP-3100(EA) a été conçue pour être en partie pliable, afin de réduire l'espace nécessaire pour la ranger ou la transporter. Procédez comme indiqué ci-après pour monter l'instrument ou le démonter pour rangement.

⚠ Attention

Ne placez en aucun cas vos doigts ou vos pieds au milieu des pièces en mouvement de l'instrument, ou dans l'espace situé sous la pédale ou la base de l'instrument. Vous risqueriez de vous blesser gravement.

1 Tout d'abord, assurez-vous que les roulettes sont verrouillées (**Fig. A**). Puis, la timbale étant orientée comme illustré ci-dessous, desserrez les deux molettes gauche et droite de blocage en vous servant de vos deux mains. Desserrez-les jusqu'à ce que la grande rondelle en métal sorte de son logement. (**Fig. B**)

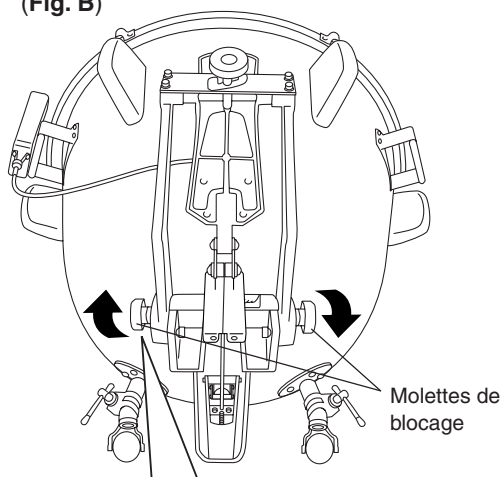
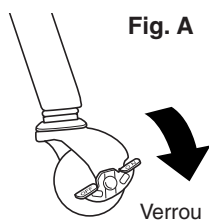
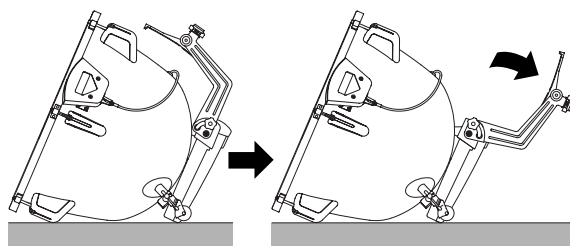


Fig. B

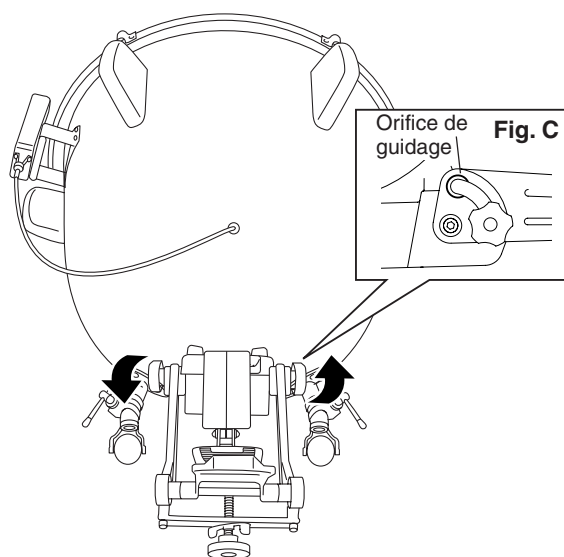
Desserrez les molettes jusqu'à ce que la grande rondelle en métal soit pleinement visible.



2 Descendez lentement l'ensemble de la pédale.

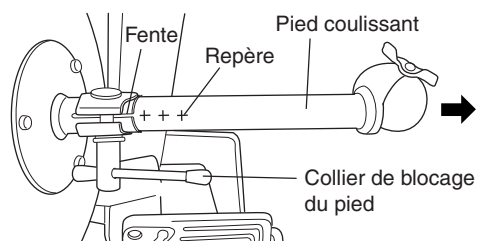


3 Faites descendre l'ensemble de la pédale jusqu'à ce que la rondelle illustrée à la **figure B** soit alignée avec l'orifice illustrée à la **figure C**, puis serrez la molette de blocage. Serrez jusqu'à ce que la grande rondelle illustrée à la **figure B** soit intégralement rentrée dans l'orifice de guidage.



4 Posez la timbale sur le côté, attrapez le levier du collier de blocage du pied et desserrez le collier.

5 Déployez lentement le pied coulissant, puis resserrez le collier de blocage lorsque la longueur voulue est atteinte. Assurez-vous que les repères qui se trouvent sur le pied coulissant sont alignés avec la fente du collier de serrage. Il est possible que les roulettes ne fonctionnent pas correctement si cet alignement n'est pas effectué. Veillez à cet alignement.



- 6** Retournez la timbale et déployez et bloquez l'autre pied. Assurez-vous que les repères qui se trouvent sur le pied coulissant sont alignés avec la fente du collier de serrage.
- 7** Remettez la timbale en position debout et égalisez la longueur des pieds gauche et droit.
- 8** Lorsqu'il s'agit de ranger ou de démonter la timbale, suivez simplement les instructions dans l'ordre inverse.

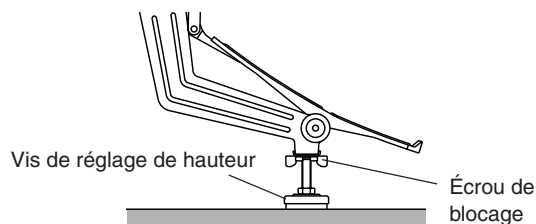
⚠ Attention

Veillez à ne pas vous coincer les doigts entre la pédale et la caisse lorsque vous pliez ou dépliez la pédale.

Vous risqueriez de vous blesser gravement.

■ Réglage de hauteur de la pédale

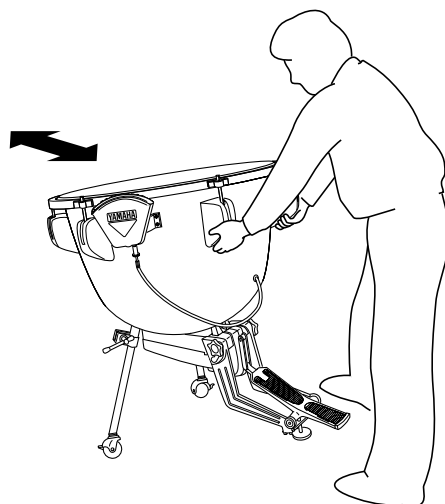
Desserrez l'écrou de blocage et utilisez la vis de réglage de hauteur pour régler la hauteur de la pédale. Après avoir déterminé la hauteur, serrez l'écrou de blocage pour fixer solidement.



■ Transport

Pour déplacer la timbale, par exemple d'une pièce à une autre, soulevez-la toujours à deux personnes. Les roulettes sont pratiques lorsqu'il s'agit de déplacer la timbales sur de courtes distances et sur surface plane, par exemple pour changer de mise en place sur scène, etc. Pour déplacer la timbale, débloquez ses roulettes, puis soulevez légèrement la timbale par la pédale de façon qu'elle décolle du sol, puis déplacez doucement la timbale vers l'avant ou vers l'arrière comme illustré ci-dessous. Veillez à ne pas endommager les pieds lors des déplacements.

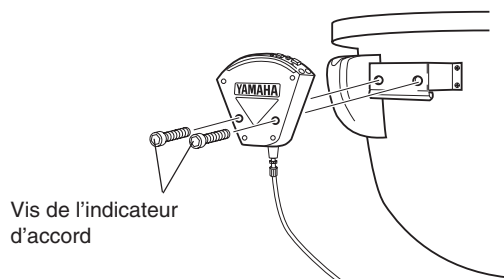
* La timbale peut subir des dommages substantiels si elle chute d'une certaine hauteur.



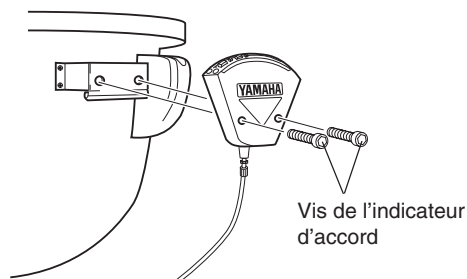
■ Changement de position de l'indicateur d'accord

La timbale est livrée avec un indicateur d'accord universel monté (du côté gauche du musicien) ; toutefois, il est possible de placer l'indicateur "à l'allemande" (du côté droit du musicien). À l'aide de la clé Allen fournie, retirez les deux vis de fixation de l'indicateur d'accord comme illustré ci-dessous, puis réintroduisez les vis dans les orifices de l'indicateur du côté opposé. Qu'il soit dans l'une ou l'autre position, assurez-vous que l'indication est bien visible.

Placement universel



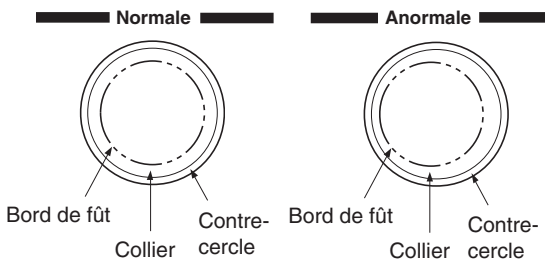
Placement à l'allemande



Préparation initiale

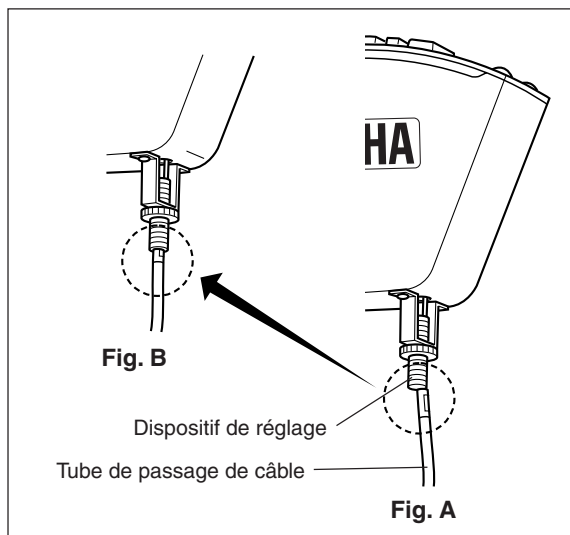
Votre timbale Yamaha à peau en plastique a été soigneusement assemblée et ajustée à l'usine. Cependant, il faut savoir que les peaux neuves ont tendance à s'allonger pendant le transport et le rangement de l'instrument de sorte qu'un réaccord de l'instrument peut s'avérer indispensable avant de l'utiliser. Veuillez effectuer les opérations décrites ci-après et au besoin, réajuster votre instrument.

- 1** La zone comprise entre le bord du fût et le cercle interne du contre-cercle s'appelle le collier. Veuillez vérifier que la largeur du collier est régulière sur tout le pourtour du cercle, comme cela est représenté sur l'illustration ci-dessous intitulée "Normale".



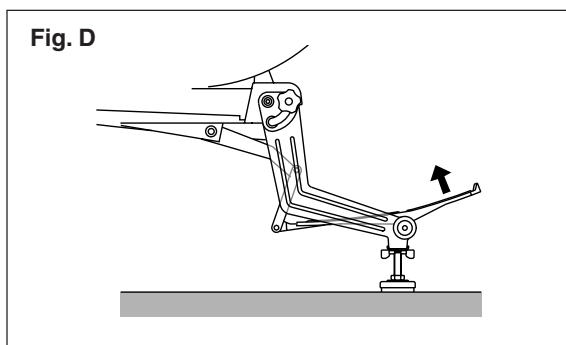
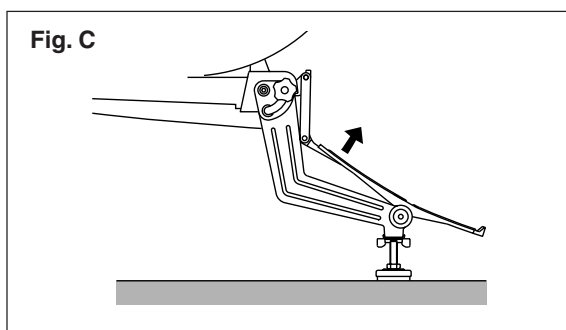
Si la largeur du collier est irrégulière (comme représentée sur l'illustration intitulée "Anormale" ci-dessus), enfoncez au maximum le talon de la pédale en procédant de la façon représentée sur la **figure C** et procédez à l'alignement de la peau et du cercle en procédant de la façon représentée sur l'illustration intitulée "Normale" ci-dessus.

- 2** Assurez-vous que l'extrémité du tube de passage de câble ne s'est pas délogée du dispositif de réglage de l'indicateur d'accord comme représenté sur la **figure A**. Si toutefois elle s'est délogée, la réengager dans le dispositif de réglage en procédant de la façon représentée sur la **figure B**.



- 3** Si le talon de la pédale est enfoncé au maximum comme représenté sur la **figure C**, passez à l'étape **5**.

Par contre, si la position de la pédale est comme représentée sur la **figure D** ou si la pointe de la pédale est complètement enfoncée, effectuez d'abord le réglage de l'étape **4**.



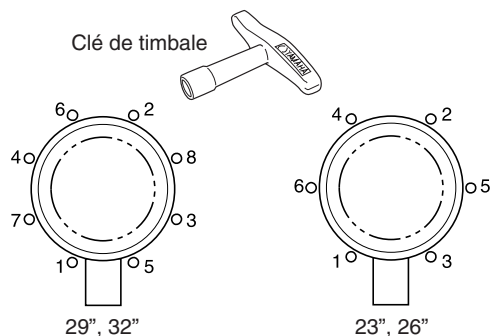
⚠ Attention

Ne placez en aucun cas vos doigts ou vos pieds au milieu des pièces en mouvement de l'instrument, ou dans l'espace situé sous la pédale ou la base de l'instrument. Vous risqueriez de vous blesser gravement.

- 4** Enfoncez au maximum le talon de la pédale en procédant de la façon représentée sur la **figure C**. Maintenez la pédale dans cette position sinon elle reviendra dans la position précédente.

5 Utilisez la clé de timbale pour serrer les boulons d'accord d'un quart de tour (90°) tout en respectant l'ordre indiqué sur la figure ci-dessous.

Il est très important que tous les boulons d'accord soient serrés dans la même proportion.



6 Retirez le pied de la pédale.

- **Le talon de la pédale remonte encore**
→ Refaites les réglages indiqués aux étapes **4** à **6**.
- **Le talon de la pédale reste en bas**
→ Passer à l'étape **7**.

7 Placez le pied sur la pédale et enfoncez-la au maximum dans une direction ou une autre (pointe et talon de pédale).

- **La pression à la pointe semble plus lourde qu'au talon**
→ Passer à l'étape **8**.
- **La pression à la pointe et au talon est équilibrée**
→ Passer à l'étape **11**.
- **La pression au talon semble plus légère qu'à la pointe (*1)**
→ La peau est trop tendue et doit être détendue. Maintenez le talon de la pédale enfoncé, desserrez le premier boulon de réglage d'un demi-tour et resserrez-le d'un quart de tour. Effectuez cette opération sur tous les autres boulons en respectant l'ordre indiqué à l'étape **5** plus haut. Au besoin, refaites ces opérations jusqu'à ce qu'une tension appropriée de la peau soit obtenue.

8 Enfoncez le talon de la pédale au maximum en procédant de la façon indiquée sur la **figure C**.

9 Serrez chacun des boulons d'accord d'un huitième de tour (sur 45°) en respectant l'ordre indiqué à l'étape **5** plus haut.

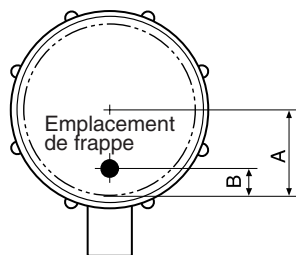
- 10**
- **La pression à la pointe et au talon est équilibrée**
→ Passer à l'étape **11**.
 - **La pression à la pointe semble toujours plus lourde qu'au talon de la pédale**
→ Refaites les réglages des étapes **8** à **10**.
 - **La pression au talon semble plus légère qu'à la pointe**
→ La peau est trop tendue. Desserrez la peau en procédant de la façon décrite à l'étape **7** (*1).

11 Amenez la pédale dans une position intermédiaire, comme représentée sur la **figure D**, puis retirez votre pied de la pédale. Vérifiez que la pédale reste dans cette position et ne bouge pas.

Si la pédale reste dans cette position, il n'est plus nécessaire de faire d'autres réglages. Ramenez la pédale dans la position représentée sur la figure C.

- **Si la pointe de la pédale s'abaisse**
→ Refaites les réglages des étapes **8** à **10**.
- **Si le talon de la pédale s'abaisse**
→ La peau est trop tendue. Desserrez la peau en procédant de la façon décrite à l'étape **7**.

12 Frappez légèrement la peau avec une des mailloches fournie avec la timbale. L'emplacement normal de frappe où la peau doit être frappée est représenté sur la figure ci-dessous.



L'emplacement normal de frappe se trouve à la distance B du bord du fût, ce qui correspond à environ 1/4 à 1/3 de la distance comprise entre le bord du fût et le centre de la peau.

La référence de la hauteur du son peut être obtenue avec un accordeur ou un piano. La hauteur du son augmente au fur et à mesure que la pointe de la pédale est enfoncé.

Reportez-vous au chapitre intitulé "Réglage de la hauteur du son" qui apparaît à la page suivante pour obtenir plus de précision sur la façon d'accorder précisément la timbale.

Remarque Notez que la peau finit par s'allonger et qu'un réglage ultérieur et régulier sera nécessaire (en commençant par l'étape **7**).

Réglage de la hauteur du son

Lorsque vous utilisez la timbale pour la première fois, vous devez l'installer en respectant rigoureusement les instructions du chapitre intitulé "Préparation initiale" des pages 6 et 7.

■ Accord de la peau

1 L'accord de la peau est effectué sur la note la plus basse de la timbale. C'est pourquoi le talon de la pédale doit être complètement abaissé pendant que l'accord est effectué.

La hauteur de la note la plus basse (et de la gamme tonale) dépend de la taille de votre timbale. Par exemple, comme le montre le diagramme ci-dessous, le son le plus grave de la timbale de 26 pouces doit être accordé sur A. Lorsque l'accord est fait correctement, votre timbale Yamaha pourra jouer sur toute la gamme tonale avec une tension équilibrée dans la pédale.

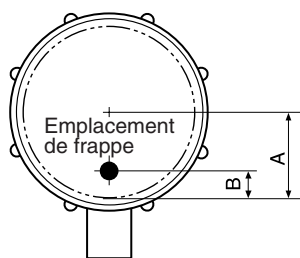
■ Gammes tonales standard de timbale Yamaha

32 pouces (81 cm) 29 pouces (74 cm) 26 pouces (66 cm) 23 pouces (58 cm)



Maintenez le talon de la pédale abaissé au maximum pendant toute la durée du réglage d'accord (soit les étapes 2 à 7 qui suivent) sauf indication contraire.

2 Frappez la peau et vérifiez la sonorité de la timbale. L'emplacement normal de frappe où la peau doit être frappée est représenté sur la figure ci-dessous.



L'emplacement normal de frappe se trouve à la distance B du bord du fût, ce qui correspond à environ 1/4 à 1/3 de la distance comprise entre le bord du fût et le centre de la peau.

- **Le son obtenu est inférieur à la note d'accord**
→ Passez à l'étape **3**.
- **Le son obtenu est supérieur à la note d'accord**
→ Desserrez les boulons de réglage d'accord dans les mêmes proportions pour tous les boulons et en respectant l'ordre indiqué sur la figure de l'étape **5** de la page 7.

Au moment de desserrer les boulons de réglage d'accord, il faut toujours les desserrer du double de la valeur désirée puis revenir en arrière (les resserrer) de la moitié du desserrage. Dès que le son obtenu se trouve dans les limites d'un demi-ton en-dessous de la hauteur désirée après avoir desserré les boulons de réglage d'accord (au besoin, refaites plusieurs fois cette opération), passez au réglage indiqué à l'étape **3**.

3 Frappez légèrement sur la peau avec une mailloche à environ 2 pouces (5 cm) du bord du fût et à la hauteur de chaque boulon de réglage d'accord. Vérifiez à la hauteur de quel boulon de réglage d'accord le son le plus élevé est obtenu.

• La hauteur du son le plus élevé est plus haute que la note d'accord (*2)

→ Desserrez le boulon de réglage d'accord correspondant d'un seizième à un dix-huitième de tour. Desserrez tout d'abord le boulon de réglage d'accord du double de la valeur désirée puis revenir en arrière (le resserrer) de la moitié du desserrage. Après avoir desserré le boulon de réglage d'accord, refaites le réglage en commençant par l'étape **3**.

• La hauteur du son le plus élevé est plus basse que la note d'accord

→ Passez à l'étape **4**.

4 Serrez très progressivement les autres boulons de réglage (d'environ un seizième à un huitième de tour) jusqu'à ce que le son obtenu aux emplacements frappés corresponde à la hauteur du son le plus élevé. Veuillez noter par ailleurs que le fait de serrer un boulon permet aussi de relever la hauteur du son des boulons de réglage d'accord avoisinants et se trouvant à l'opposé. Par conséquent, après avoir serré un boulon de réglage d'accord en référence au son le plus grave, vérifiez encore une fois la hauteur du son obtenu aux autres boulons avant de serrer le boulon de réglage d'accord par rapport à la hauteur la plus basse suivante. Tout en alternant le serrage des autres boulons, faites en sorte de ne pas toucher au boulon de réglage d'accord qui produit la hauteur la plus élevée (la hauteur de référence).

5 Desserrez tous les boulons qui seraient trop serrés en procédant de la façon indiquée à l'étape **3** (*2). Dès que la hauteur du son est approximativement identique au niveau de chaque boulon, appuyez plusieurs fois sur la pointe et le talon de la pédale.

6 Refaites les réglages indiqués aux étapes **3** à **5** jusqu'à que la hauteur du son obtenue à chaque boulon soit parfaitement identique.

7 Vérifiez le son obtenu en frappant la peau comme décrit à l'étape **2**.

• **Le son obtenu est plus grave que la note d'accord**

→ Accordez l'instrument en serrant tous les boulons de réglage d'accord de la même valeur (1/16e de tour au maximum).

• **Le son obtenu est plus aigu que la note d'accord**

→ Accordez l'instrument en desserrant tous les boulons de réglage d'accord de la même valeur (1/16e de tour au maximum) et en procédant de la façon indiquée à l'étape **3**.

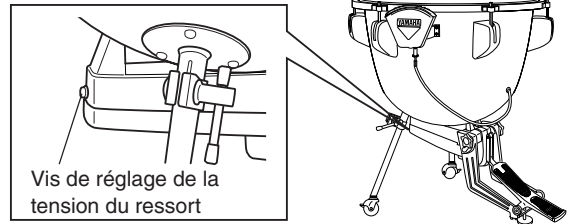
8 Actionnez la pédale comme cela est indiqué à l'étape **5**. Si la hauteur du son ne change pas c'est que l'instrument est accordé correctement. (Refaites le réglage indiqué l'étape **7** si la hauteur du son change.)

L'instrument est maintenant accordé sur le son le plus grave (la note la plus basse) de sa gamme tonale. Enfoncez la pointe de la pédale pour passer à la hauteur de son la plus élevée (la plus haute note).

9 Après avoir accordé l'instrument, effectuez les réglages indiqués aux rubriques intitulées ■ **Réglage de la pédale** puis ■ **Réglage de l'indicateur d'accord**.

■ Réglage de la pédale

Après avoir actionné la pointe et le talon de la pédale, manipulez le boulon de réglage de tension du ressort en procédant de la façon indiquée ci-après.



• **Le talon de la pédale se relève lorsque le pied est retiré de la pédale après avoir appuyé dessus ou le talon de la pédale semble plus difficile à actionner que la pointe de la pédale.**

→ Faites tourner le boulon de réglage de tension de ressort vers la gauche (dans le sens inverse des aiguilles d'une montre).

• **La pointe de la pédale se relève lorsque le pied est retiré de la pédale après avoir appuyé dessus ou la pointe de la pédale semble plus difficile à actionner que le talon.**

→ Faites tourner le boulon de réglage de tension de ressort vers la droite (dans le sens des aiguilles d'une montre).

Servez-vous de la clé de réglage du ressort fournie pour tourner le boulon de réglage de la tension du ressort. Évitez de faire des tours complets à chaque fois et contre-vérifiez le réglage tous les 2 tours en actionnant la pointe et le talon de la pédale.

⚠ Attention

Ne placez en aucun cas vos doigts ou vos pieds au milieu des pièces en mouvement de l'instrument, ou dans l'espace situé sous la pédale ou la base de l'instrument.

Vous risqueriez de vous blesser gravement.

Remarque Ne desserrez jamais le boulon de réglage de tension du ressort de plus de 3 tours en une seule fois car la pointe de la pédale a tendance à chuter jusqu'à dépasser une position spécifique.

● Mécanisme d'équilibrage à ressort de la pédale

Votre timbale Yamaha est équipée d'un mécanisme d'équilibrage à ressort de la pédale, unique en son genre (un ressort hélicoïdal luttant contre la tension de la peau) qui vous permet de modifier librement la hauteur du son (la note) de votre instrument. Lorsque la pédale est actionnée, la hauteur du son de la peau variera tandis que le ressort d'équilibrage produira l'assurance que l'angle d'inclinaison de la pédale ne changera pas (c'est-à-dire la hauteur du son) lorsque vous retirerez votre pied de la pédale.

■ Réglage de l'indicateur d'accord

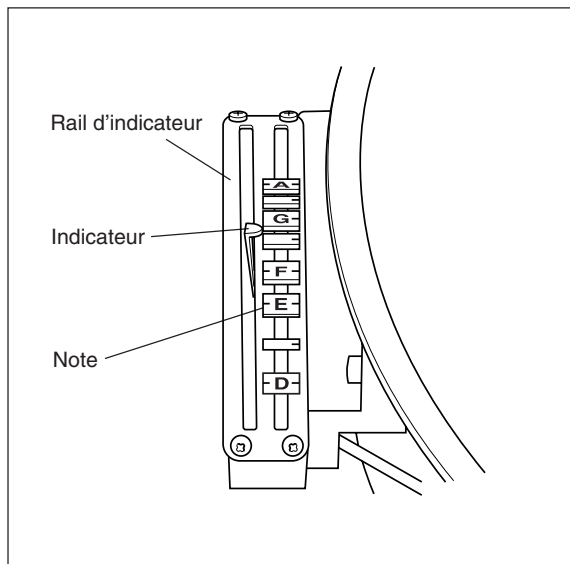
L'indicateur d'accord indique dans quelle position la pédale doit se trouver pour obtenir chacune des notes. Après avoir accordé votre instrument, vous devez régler chacune des notes sur l'indicateur à leur position appropriée.

1 Après avoir réglé la timbale sur la note la plus basse de sa gamme tonale, vérifiez que l'indicateur se trouve dans les limites de 10 mm de l'extrémité du rail d'indicateur côté pédale.

** Dans le cas contraire, référez-vous à la rubrique intitulée "Réglage de position de l'indicateur".*

2 Faites coulisser la note la plus basse de l'indicateur ("A" dans le cas d'une timbale de 26 pouces — reportez-vous à la rubrique intitulée "Gammes tonales standard de timbale Yamaha" de la page 8) de manière à la placer sur la position où son axe central coïncide avec l'indicateur.

3 Accordez l'instrument sur la hauteur du son suivante (la note) en actionnant la pédale puis faites coulisser la note correspondante sur le rail de manière à la placer sur la position respective de l'indicateur. Refaites cette opération pour chacune des autres notes.



● Réglage de position de l'indicateur

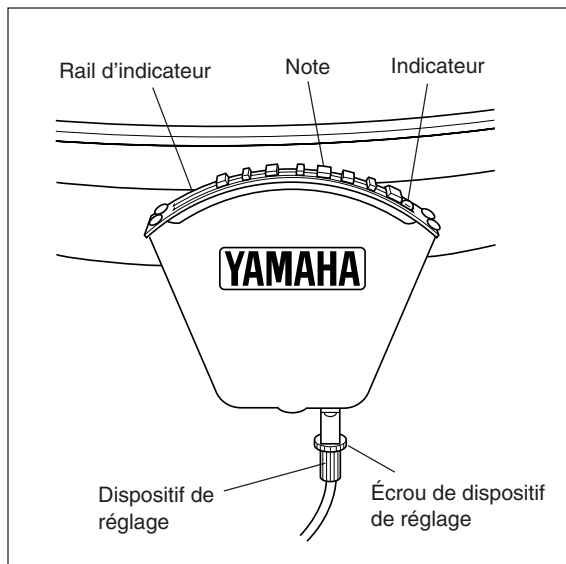
Desserrez tout d'abord le contre-écrou de blocage de l'indicateur puis manœuvrer ce dernier comme suit :

- **L'indicateur dépasse l'extrémité du rail inférieur lorsque le talon de la pédale est enfoncé au maximum (la note la plus basse).**

→ Faites pivoter le dispositif de réglage vers la gauche (dans le sens inverse des aiguilles d'une montre) jusqu'à ce que l'indicateur soit parfaitement aligné avec l'indication de la note la plus basse.

- **L'indicateur va au-delà de l'extrémité du rail supérieur avant que la pointe de la pédale n'arrive en fin de course ou bien l'indicateur ne rejoint pas l'extrémité du rail inférieur lorsque le talon de la pédale est enfoncé au maximum (la note la plus basse).**

→ Faites pivoter le dispositif de réglage vers la droite (dans le sens des aiguilles d'une montre) de manière à rectifier la position de l'indicateur pour quelle soit correcte.



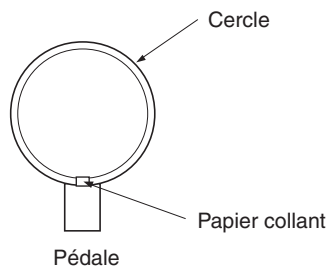
Remplacement de la peau

- 1 Desserrez les boulons de réglage de façon équilibrée, en desserrant un boulon d'un côté, puis du côté opposé et ainsi de suite.

⚠ Attention

Ne touchez pas la pédale lors du desserrage des boulons de réglage (desserrage de la tête). De plus, ne placez jamais vos doigts ou votre pied dans l'espace qui se trouve sous la pédale, près de la base, ou de ses pièces mobiles. Une modification de la tension du ressort peut entraîner un brusque mouvement de la pédale et créer un grand danger.

- 2 Après avoir retiré tous les boulons de réglage d'accord, identifiez la position du flanc de la pédale sur le cercle avec du papier collant pour que le cercle puisse être remonté exactement dans la même position que celle où il se trouvait avant d'être retiré. Retirez la peau et le cercle en même temps. Faites en sorte de ne pas égarer des boulons de réglage d'accord et empêchez leur empoussièrément. Comme les boulons sont graissés, évitez de toucher directement leur filetage.



* Veillez à ne pas faire de rayures sur la bande adhésive collée au bord du fût. Si toutefois la bande se décolle ou si elle est sérieusement endommagée, elle doit être remplacée avec de la bande pour bord de timbale (bande Teflon™ TPT-100).

- 3 Disposez la peau neuve avec le cercle sur le fût. Si vous utilisez une peau de timbale Yamaha, faites en sorte que son logo YAMAHA soit placé du côté opposé à la pédale. Le cercle doit être remonté dans la même position telle qu'elle a été identifiée avec du papier collant au cours de l'étape 2. Tout en respectant l'ordre approprié, serrez alternativement les boulons de réglage d'accord à la main jusqu'à ce que la peau soit légèrement tendue.

Vérifiez à ce moment-là que la peau et le cercle sont centrés correctement sur le fût.

Serrez chacun des boulons de réglage d'accord d'un quart de tour supplémentaire avec la clé fournie avec la timbale. Refaites au moins 4 fois cette opération.

- 4 Réglez la timbale en procédant de la façon décrite à la page 6 sous la rubrique intitulée "Préparation initiale" en commençant à partir de l'étape 5.

Pour effectuer un réglage précis, reportez-vous à la rubrique intitulée "Réglage de la hauteur du son" de la page 8.

● Fréquence de remplacement de la peau

La durée d'utilisation d'une peau est habituellement de deux ans, mais ceci dépend bien entendu de la fréquence et de la durée d'utilisation de la timbale. Cependant, il est préférable de remplacer la peau avant que la qualité du son ne se détériore gravement. Voici ce qui risque de se produire si vous utilisez une peau pendant plus de deux ans :

- Il risque de devenir impossible d'accorder la peau à la hauteur du son appropriée.
- L'équilibrage de la pédale risque d'être impossible à effectuer.
- Les mécanismes principaux de la timbale risquent de s'abîmer.

Lorsque la peau est légèrement tendue et que sa surface présente des ondulations ou qu'elle est bosselée, c'est l'indice qu'il est temps de la remplacer.