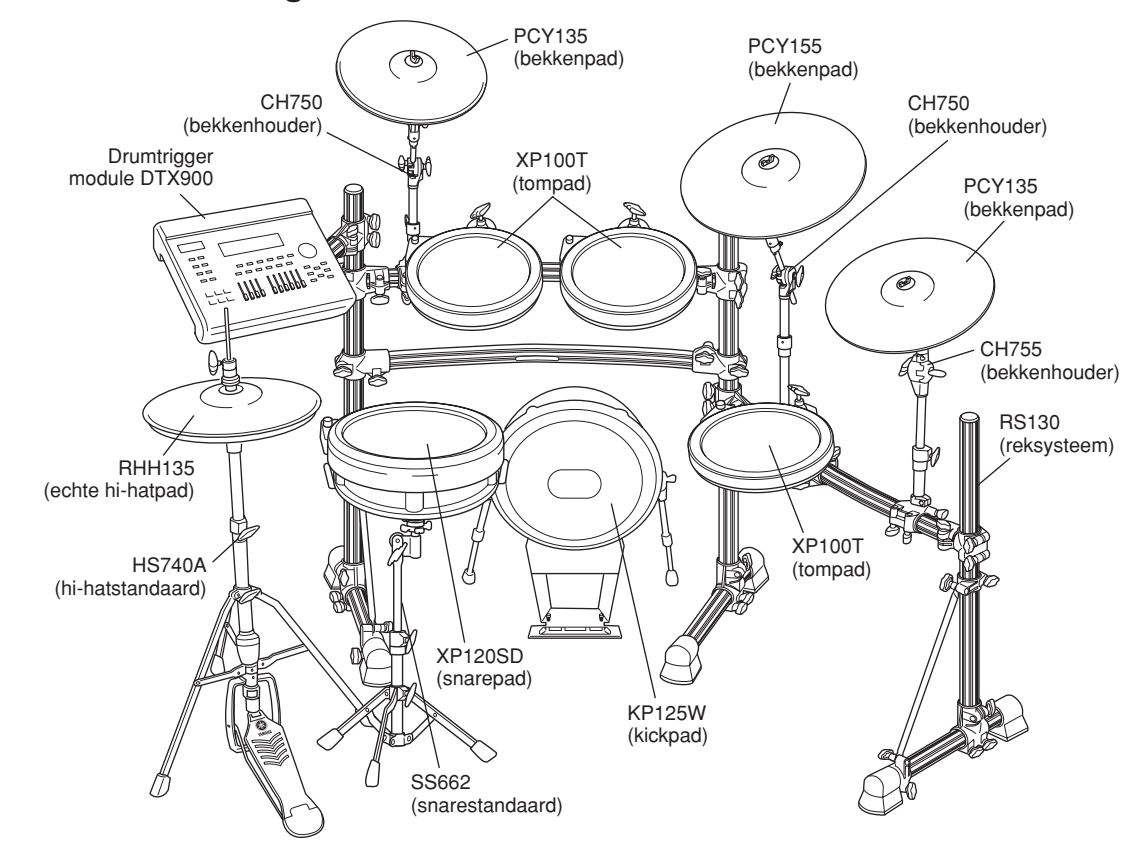


In deze handleiding wordt de standaardmontage van de DTX900K beschreven.

Nadat de onderdelen zijn gemonteerd en de snoeren zijn aangesloten zoals hieronder is geïllustreerd, kan de drumtriggermodule worden ingeschakeld.

Standaardmontage van eenheid



BELANGRIJK

- Voor de montage van de eenheid hebt u de volgende vier pakketten nodig: RS130 (reksysteem), DTP900 (padset), DTP901 (padset), DTX900 (drumtriggermodule).
- In deze handleiding wordt beschreven hoe u de pads en de drumtriggermodule aansluit op het reksysteem RS130, nadat dit al geheel is gemonteerd. Voordat u de instructies uitvoert die in deze handleiding worden beschreven, moet het reksysteem RS130 zijn voltooid volgens de instructies in de bijbehorende montagehandleiding.

LET OP

Leg een apart verkrijgbare drummat op de vloer voordat u de eenheid gaat monteren. U kunt vloerbeschadiging ook voorkomen door bijvoorbeeld het karton van het meegeleverde verpakkingsmateriaal op de vloer te leggen voordat u de hi-hatstandaard HS740A en de kickpad KP125W gaat monteren.

VOORZICHTIG

Neem deze montagehandleiding door voordat u het product in gebruik neemt, en gebruik het product op een veilige manier voor het bestemde doel.

- * Bewaar deze handleiding op een veilige plaats voor eventuele toekomstige raadpleging.
- * Lees eerst de montagehandleiding van het reksysteem en de gebruikershandleiding van de pad.

WAARSCHUWING Als dit symbool wordt genegeerd en de apparatuur verkeerd wordt gebruikt, kan dodelijk letsel of ernstige schade het gevolg zijn.

- Kleine kinderen mogen dit product niet onbeheerd monteren of installeren omdat dit kan resulteren in persoonlijk letsel. Monteer dit product altijd onder supervisie van een volwassene.
- Wees voorzichtig met de randen van de bekken- en tomhouders. De scherpe randen zouden letsel kunnen veroorzaken.
- Wees voorzichtig met de randen van de sporen die aan de kickpad en voetpedaal zijn bevestigd. De scherpe uiteinden zouden letsel kunnen veroorzaken.
- Als u dit product met een reksysteem of bekkenstandaard gebruikt, moeten alle bouten stevig worden vastgedraaid. Maak de bouten niet te snel los wanneer u de hoogte of de hoek aanpast. Losse bouten kunnen ertoe leiden dat het rek omvalt of dat onderdelen eruit vallen, wat letsel tot gevolg kan hebben.
- Plaats het product altijd op een vlakke en robuuste ondergrond. Door plaatsing op een hellend, onstabiel oppervlak of op trap treden kan het product onstabiel staan en omvallen.
- Wees bij de installatie van het product voorzichtig met de behandeling en aansluiting van de kabels. Onachtzame plaatsing van de kabels kan ertoe leiden dat de gebruiker of anderen struikelen en vallen.
- Breng geen wijzigingen aan in het product. Dit kan resulteren in persoonlijk letsel of beschadiging/aantasting van het product.
- Zit of sta niet op het rek. Het rek kan omvallen of beschadigd raken, wat letsel tot gevolg kan hebben.

LET OP Als u dit symbool negeert en de apparatuur verkeerd gebruikt, bestaat er gevaar voor letsel van degene die de apparatuur bedient en kan de apparatuur worden beschadigd.

- Wees voorzichtig met uw vingers wanneer u de klemmen afstelt. Deze kunnen bekneld raken, wat letsel tot gevolg heeft.
- Wees voorzichtig met de uiteinden, de binnenkant en het schroefdraad van de buizen. Door schuren langs metaal kunt u letsel aan uw vingers oplopen.
- Plaats uw handen of voeten niet onder het voetpedaal of de voetschakelaar. Deze kunnen bekneld raken, wat letsel tot gevolg heeft.
- Bevestig geen akoestische drums aan het rek voor elektronische drums. De klemmen kunnen beschadigd raken en de drums kunnen vallen, wat letsel tot gevolg kan hebben.

LET OP

- Pak niet de kabel maar de stekker vast wanneer u de kabel aansluit of loskoppelt. Plaats ook nooit zware of scherpe objecten op de kabel. Zware druk op de kabel kan leiden tot schade aan de kabel, zoals beschadigde aders, enzovoort.
- Stap niet op het product en plaats er geen zware objecten op. Dit kan leiden tot beschadiging.
- Gebruik of bewaar het product niet op plaatsen met een extreem hoge temperatuur (bijvoorbeeld in direct zonlicht, dicht bij een verwarming, in een afgesloten auto, enzovoort) of hoge luchtvochtigheid (badkamer, buiten op een regenachtige dag, enzovoort). Dit kan leiden tot vervorming, verkleuring, beschadiging of aantasting.
- Gebruik voor reiniging van het product geen benzine, thinner of alcohol, want dit kan resulteren in verkleuring of vervorming. Veeg het product af met een zachte doek of een vochtige doek die stevig is uitgewrongen. Als het product vuil of plakkerig is, reinig het dan met een neutraal reinigingsmiddel op een doek en neem het product vervolgens af met een stevig uitgewrongen vochtige doek om eventueel achtergebleven reinigingsmiddel te verwijderen. Zorg er ook absoluut voor dat de kussens in het product niet in contact komen met water of reinigingsmiddelen. Dit zou de kussens kunnen aantasten.

1

Het reksysteem monteren

Raadpleeg de montagehandleiding van de RS130 voor meer informatie.

2

De inhoud van elke verpakking controleren

Pakket 1 [DTP900]

- PCY135 (bekkenpad) (2)
- PCY155 (bekkenpad) (1)
- RHH135 (echte hi-hatpad) (1)
- Standaardpoot voor de RHH135 (1)
- KP125W (kickpad) (1)
- CH750 (bekkenhouder) (2)
- SS662 (snarestandaard) (1)
- Hi-hatkoppeling voor de RHH135 (1)
- Kabelbandje voor de RHH135 (1)
- Stopblokje voor de PCY135/155 (3)
- 2,5 m snoer voor de stereohoofdtelefoon (7)
- 4 m snoer voor de stereohoofdtelefoon (4)
- Kabelbandjes (10)
- Viltjes voor de PCY135/155 (3)
- 2 m spiraalbuis (1)
- * U kunt deze buis afknippen tot de gewenste lengte en gebruiken om de snoeren strak te trekken.
- Stemknop (1)
- Gebruikershandleidingen (voor elke pad)
 - PCY65/65S/135/155
 - KP125W
 - RHH135

Pakket 2 [DTP901]

- XP100T (tompad) (3)
- Klembout (3)
- HS740A (hi-hatstandaard) (1)
- XP120SD (snarepad) (1)
- CH755 (bekkenhouder) (1)
- Extra houderklem (1)
- XP100T/100SD/120T/120SD Gebruikershandleiding (1)
- Montagehandleiding (dit blad, 1)

Pakket 3 [drumtriggermodule DTX900]

- Drumtriggermodule DTX900 (1)
- Modulestandaard (1)
- Netadapter (1)
- Bevestigingsschroeven voor modulestandaard (4)
- DTX900 Gebruikershandleiding (1)
- DTX900 Datalijst (1)

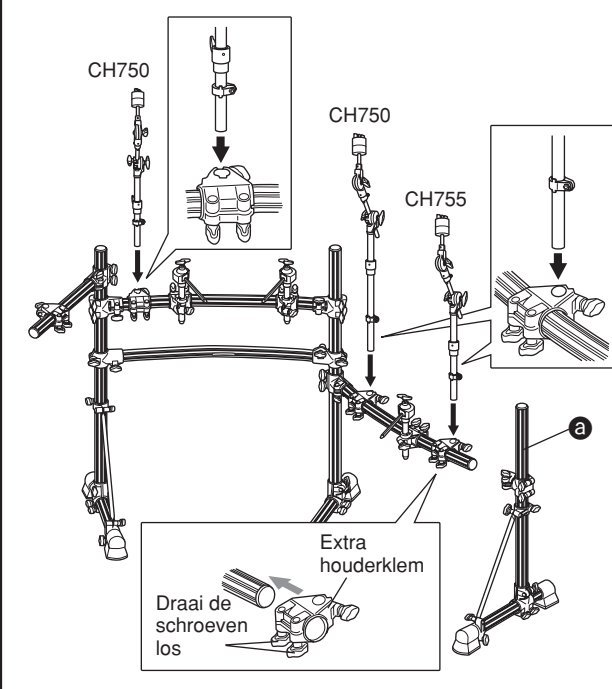
3

De pads en de drumtriggermodule op het reksysteem monteren

Monteer de pads en de triggermodule op het reksysteem. Plaats vervolgens de kickpad en de hi-hat.

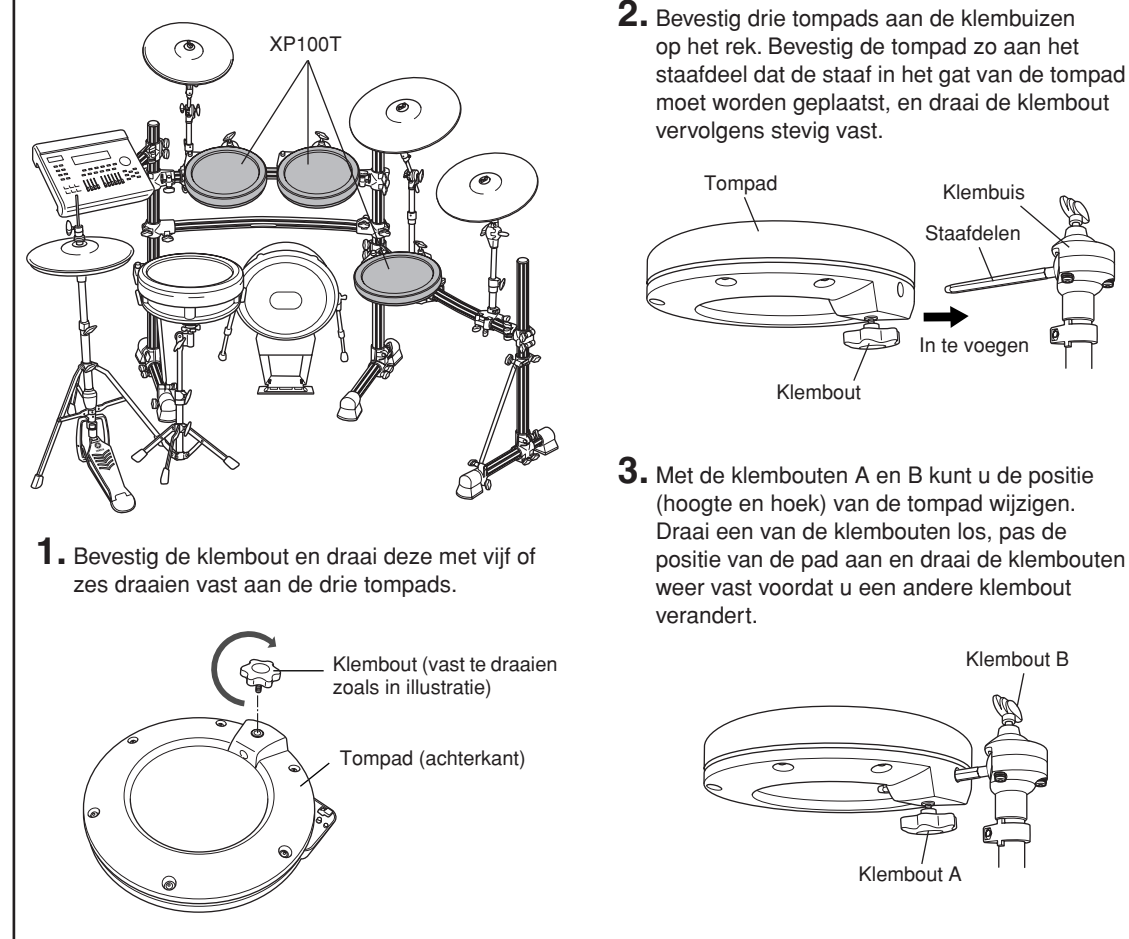
De extra houderklemmen en bekkenhouders bevestigen

- Verwijder de steun aan de rechterkant (hieronder aangeduid met ➊) van het rek. Bevestig de extra houderklem in de hieronder aangegeven richting en zet de steun van het rek daarna terug.
- Bevestig de bekkenhouders (CH750 x 2 en CH755 x 1) aan het reksysteem zoals hieronder is geïllustreerd.



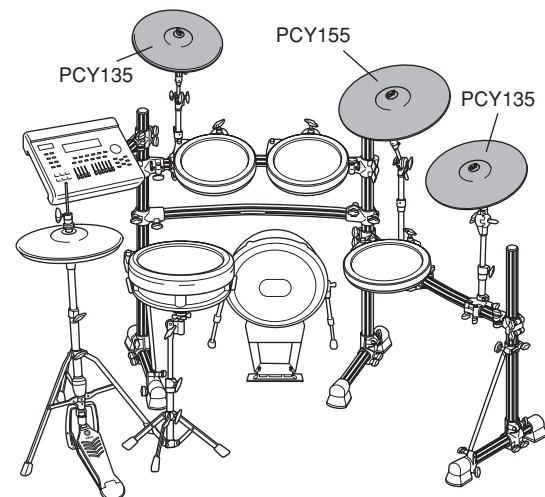
De tompad bevestigen

- Bevestig de klembout en draai deze met vijf of zes draaien vast aan de drie tompads.
- Bevestig drie tompads aan de klembouten op het rek. Bevestig de tompad zo aan het staafdeel dat de staaf in het gat van de tompad moet worden geplaatst, en draai de klembout vervolgens stevig vast.
- Met de klembouten A en B kunt u de positie (hoogte en hoek) van de tompad wijzigen. Draai een van de klembouten los, pas de positie van de pad aan en draai de klembouten weer vast voordat u een andere klembout verandert.

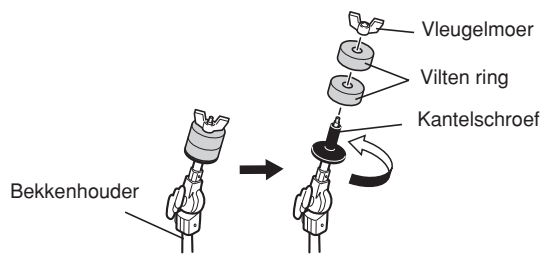


* De specificaties en beschrijvingen in deze gebruikershandleiding zijn uitsluitend voor informatieve doeleinden. Yamaha Corp. behoudt zich het recht voor om producten of specificaties op elk gewenst moment zonder voorafgaande kennisgeving te wijzigen of aan te passen. Omdat specificaties, apparatuur en opties per regio kunnen verschillen, kunt u het beste contact opnemen met uw Yamaha-leverancier.

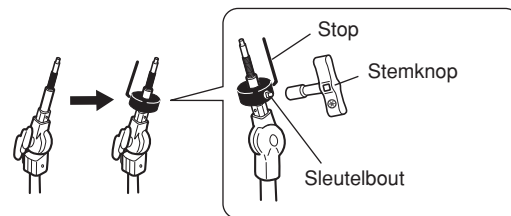
De bekkenpad bevestigen



1. Verwijder de vleugelmoer en de twee vilten ringen van de bekkenhouder. Draai de kantelschroef nu linksom en verwijder deze.

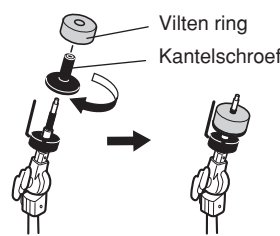


2. Bevestig de stop op de bekkenhouder en zet de stop in een positie waarbij het haakse gedeelte van de stop zich aan de andere kant bevindt. Zet de stop vast met behulp van de stemknop en draai de sleutelbout stevig aan.



3. Bevestig de kantelschroef die u in stap 1 hebt verwijderd weer aan de bekkenhouder en draai deze linksom vast.

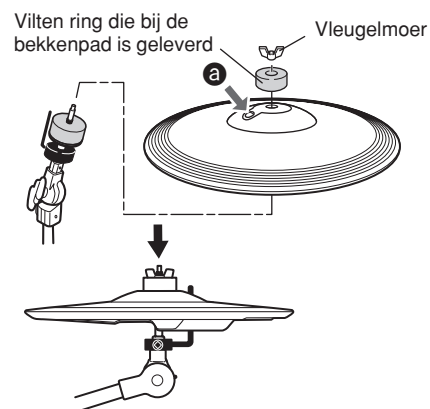
4. Bevestig een van de vilten ringen die u in stap 1 hebt verwijderd aan de bekkenhouder. De andere vilten ring wordt niet gebruikt bij de standaardmontage die in deze handleiding wordt beschreven.



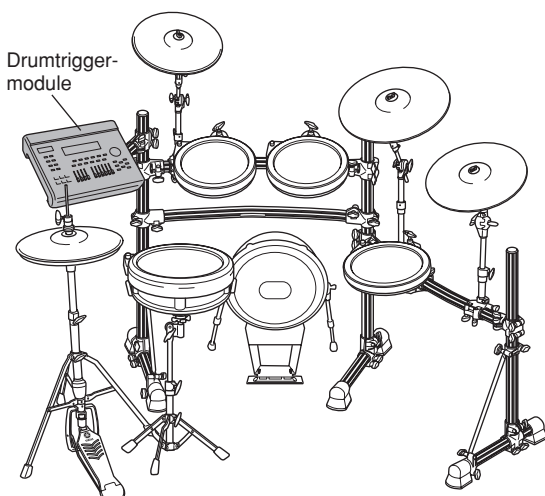
5. Steek het uiteinde van het haakse gedeelte van de stop in de ovale opening (aangegeven met ➊) aan de bekkenpad om de bekkenpad vast te zetten op de bekkenhouder.

* Er zijn maar weinig verschillen tussen de bekkenpad PCY135 en de echte hi-hatpad RHH135. Controleer de modelnaam aan de onderkant.

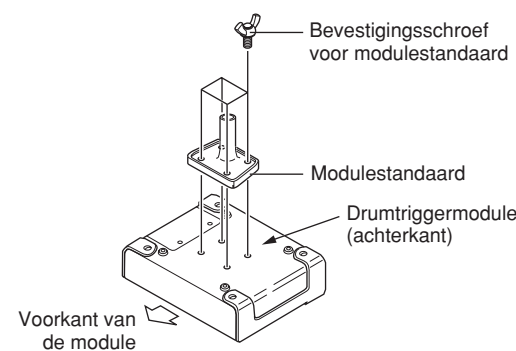
6. Bevestig de meegeleverde vilten ring met grote opening op de bekkenhouder. Breng de vleugelmoer die u in stap 1 hebt verwijderd weer aan en draai de vleugelmoer aan. Draai de vleugelmoer aan tot u zeker bent dat de bekkenpad vastzit. De bekkenpad is ontworpen om te schudden wanneer u tegen de pad slaat, zelfs als de vleugelmoer stevig is aangedraaid.



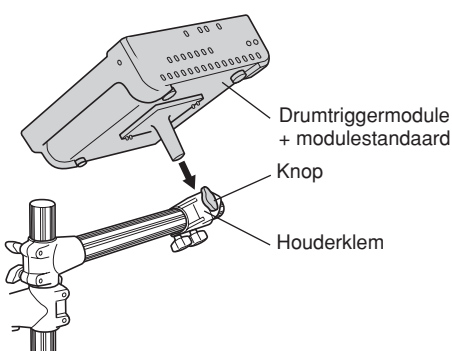
De drumtriggermodule aansluiten



1. Bevestig de modulestandaard aan de achterzijde van de drumtriggermodule met behulp van de bevestigingsschroeven van de modulestandaard.

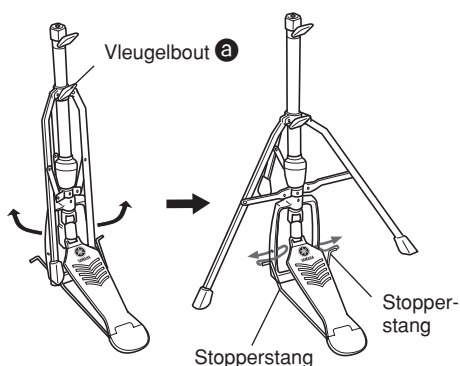


2. Bevestig de modulestandaard aan de houderklem. Zet de positie vervolgens vast door de knop vast te draaien.



De hi-hatstandaard monteren

1. Als u niet over een (apart verkrijgbare) drummat beschikt, legt u een stuk karton op de vloer om beschadiging van het oppervlak te voorkomen.
2. Draai de vleugelbout (aangegeven met ➊) van de hi-hatstandaard los.
3. Zet de poten van het statiefgedeelte uit elkaar tot de standaard stabiel staat. Draai de vleugelbout aan die u in stap 2 hebt losgedraaid.
4. Plaats de stopperstang in de frameopening zoals in onderstaande afbeelding.



5. Draai de vleugelbout (aangeduid met ➋) los om de hi-hatkoppeling te verwijderen, zoals rechts wordt geïllustreerd.

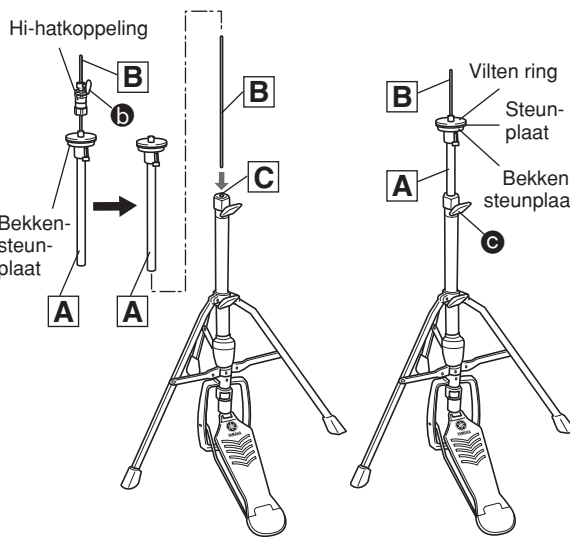
* De hi-hatkoppeling wordt niet gebruikt bij de standaardmontage die in deze handleiding wordt beschreven. Gebruik de hi-hatkoppeling uit de RHH135.

6. Trek de hi-hatstang ➌ uit de bovenste buis ➍.

7. Schuif de hi-hatstang ➌ die u in stap 6 hebt verwijderd in de moer van de onderste buis ➎.

8. Plaats de bovenste pijp ➏ van bovenaf in de stang van de hi-hat ➌. Draai de vleugelbout (rechts aangeduid met ➐) aan in de stand waarbij de bekkensteunplaat zich in het midden van hi-hatstang bevindt ➌.

9. Verwijder de vilten ring en de bekkensteunplaat die boven de bekkensteunplaat zijn aangebracht aangezien deze niet worden gebruikt voor de montage van de standaard die in deze handleiding wordt beschreven.



10. Plaats de echte hi-hatpad RHH135.

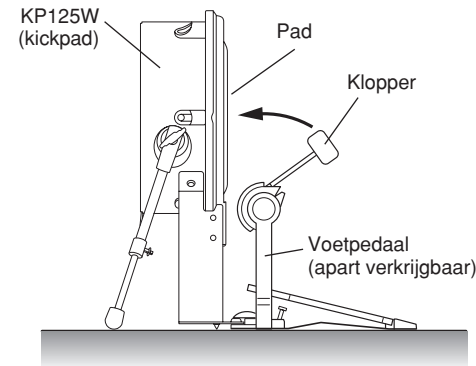
* Raadpleeg de sectie "Configuratie" in de gebruikershandleiding van de RHH135.

De kickpad monteren

1. Als u niet over een (apart verkrijgbare) drummat beschikt, legt u een stuk karton op de vloer om beschadiging van het oppervlak te voorkomen.

2. Bevestig de voetpedaal (afzonderlijk verkrijgbaar) aan de kickpad KP125W en plaats deze zo dat de klopper het midden van de pad raakt.

* Raadpleeg de gebruikershandleiding van de KP125W.



4. De hi-hatstandaard, kickpad en snarestandaard op de gewenste plaats plaatsen en daarbij "Standaardmontage van eenheid" op de voorpagina raadplegen.

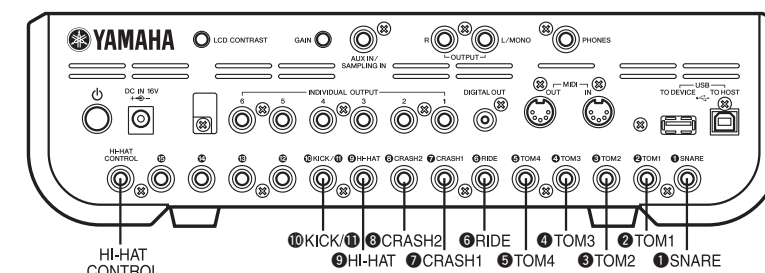
LET OP Leg een apart verkrijgbare drummat op de vloer voordat u de eenheid gaat monteren. Als u geen drummat hebt, kunt u het karton van het meegeleverde verpakkingsmateriaal onder de hi-hatstandaard en kickpad leggen om beschadiging van de vloer te voorkomen.

5. De pads op de drumtriggermodule aansluiten

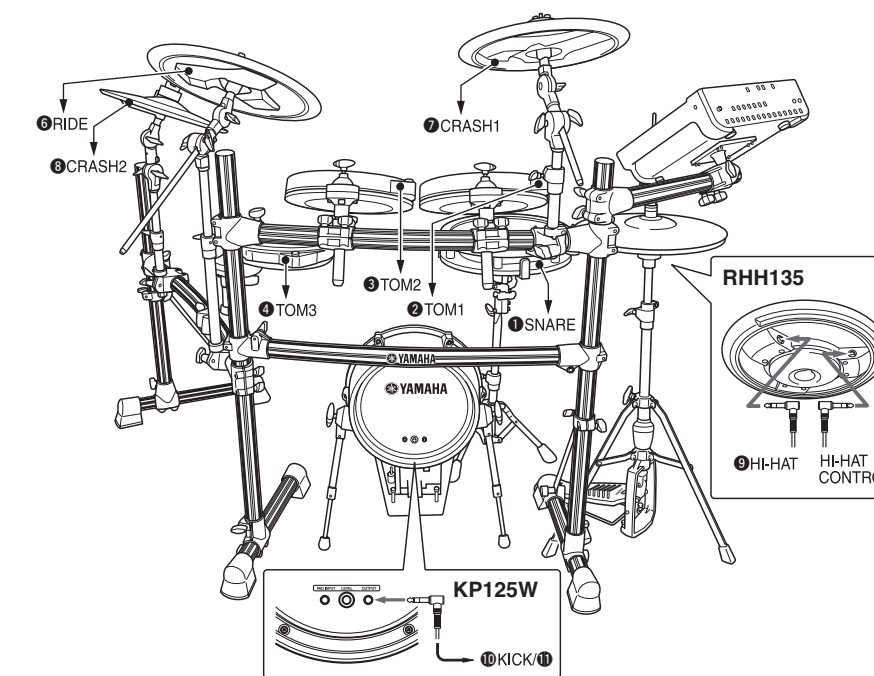
Verbind de kabels die op de uitgangsaansluitingen van de pad zijn aangesloten, met de ingangsaansluitingen van de drumtriggermodule.

1. Gebruik de kabels van de stereo hoofdtelefoon om volgens het voorbeeld rechts de pads aan te sluiten op de triggeringsaansluitingen (➊ SNARE – ➋ KICK/➌ en HI-HAT CONTROL-aansluiting) van de drumtriggermodule.
- Steek de rechte stekkers van de kabel in de triggeringsaansluitingen van de drumtriggermodule en steek de haakse stekkers van de kabels in de corresponderende pad.
- De stereo hoofdtelefoonkabel voor TOM4 wordt niet gebruikt in de standaardmontage die in deze handleiding wordt beschreven.

Achterpaneel van de drumtriggermodule



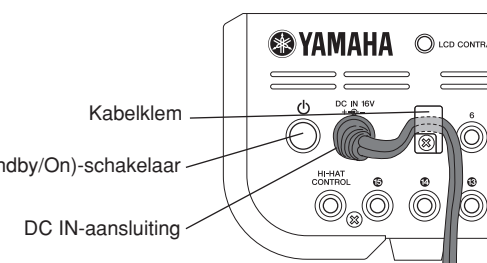
Aansluitingen van de pads



6. De netadapter aansluiten op de drumtriggermodule.

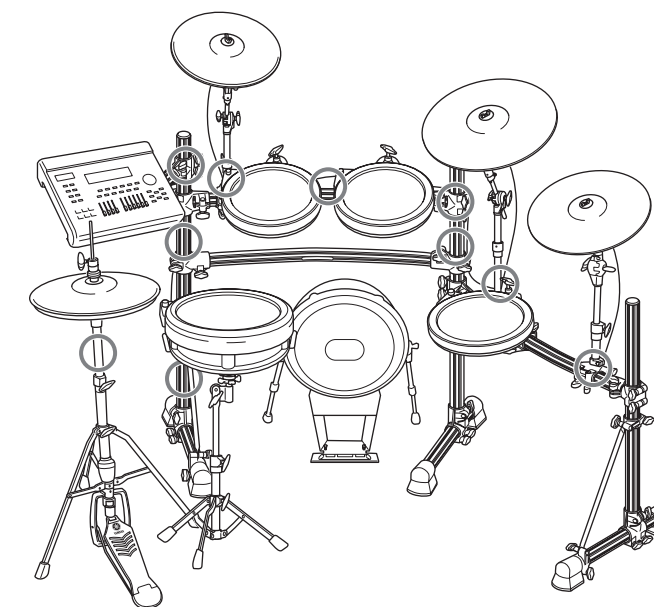
1. Zorg ervoor dat de (Standby/On)-schakelaar op Standby staat (■) en sluit de netadapter aan op de DC IN-aansluiting op het achterpaneel. Draai het snoer rond de kabelklem om te voorkomen dat de DC-stekker per ongeluk losraakt.

Achterpaneel van de drumtriggermodule



2. Gebruik de kabelbandjes om de kabels aan het rek te bevestigen zoals rechts is geïllustreerd. Gebruik indien nodig de spiraalbuis.

3. Steek de andere kant van de netadapter in het stopcontact.



De montage is nu voltooid. * Voor informatie over de volgende stappen, zoals het in-/uitschakelen van het apparaat en het controleren van het geluid, raadpleegt u de sectie "Configuratie" in de gebruikershandleiding van de drumtriggermodule.