

YAMAHA Clavinova®

CLP-650

Owner's Manual
Bedienungsanleitung
Mode d'emploi
Manual de instrucciones

Diese Bedienungsanleitung bezieht sich auch auf das CLP-650W.

IMPORTANT

Check your power supply

Make sure that your local AC mains voltage matches the voltage specified on the name plate on the rear panel. In some areas a voltage selector may be provided on the bottom panel of the main unit. Make sure that the voltage selector is set for the voltage in your area (this must be done before the main unit is installed during assembly—see page 2).

WICHTIG

Überprüfen der Netzspannung

Sicherstellen, daß die örtliche Netzspannung den Angaben zur Betriebsspannung auf der Rückseite des Keyboards entspricht. Die Modelle für einige Bestimmungsländer weisen einen Spannungswähler auf der Unterseite auf. In diesem Fall darauf achten, daß die Einstellung des Spannungswählers der Netzspannung entspricht (vor dem Anbringen des Keyboards am Ständer überprüfen - siehe Seite 2).

IMPORTANT

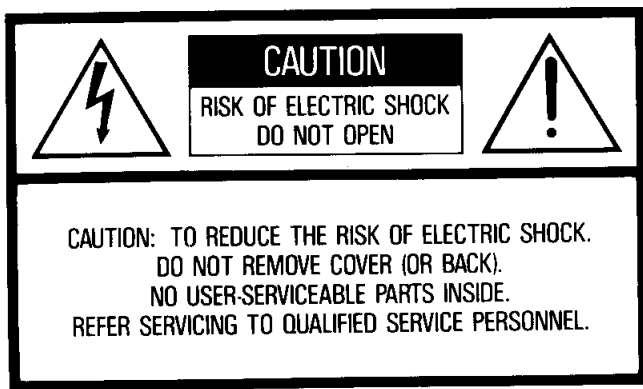
Contrôler la source d'alimentation

S'assurer que la tension secteur locale correspond à la tension indiquée sur la plaque d'identification située sur le panneau arrière. Les modèles destinés à certaines régions peuvent être équipés d'un sélecteur de tension situé sur le panneau inférieur de l'unité principale. Vérifier que le sélecteur est bien réglé pour la tension secteur utilisée. (Ceci doit être effectué avant de poser l'unité principale au cours du montage, voir page 3).

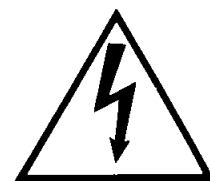
IMPORTANTE

Verifique la alimentación de corriente

Asegúrese de que el voltaje local de CA concuerde con el especificado en la placa de identificación del panel trasero. En algunas áreas, la unidad viene provista de un selector de voltaje en el panel inferior. Asegúrese de que este selector esté en la posición correspondiente al voltaje de su área (hágalo antes de instalar la unidad principal durante el montaje. Vea la página 3).



The lightning flash with arrowhead symbol, within an equilateral triangle, is intended to alert the user to the presence of uninsulated “dangerous voltage” within the product’s enclosure that may be of sufficient magnitude to constitute a risk of electric shock to persons.



The exclamation point within an equilateral triangle is intended to alert the user to the presence of important operating and maintenance (servicing) instructions in the literature accompanying the product.



IMPORTANT SAFETY AND INSTALLATION INSTRUCTIONS

INFORMATION RELATING TO POSSIBLE PERSONAL INJURY, ELECTRIC SHOCK, AND FIRE HAZARD POSSIBILITIES HAS BEEN INCLUDED IN THIS LIST.

WARNING—When using electronic products, basic precautions should always be followed, including the following:

1. Read all Safety and Installation Instructions, Explanation of Graphical Symbols, and assembly instructions (where applicable) BEFORE using your Yamaha electronic product. Check unit weight specifications before you attempt to move this instrument!

2. Main Power Supply Verification: Your Yamaha electronic product has been manufactured specifically for the main supply voltage used in your area. If you should move, or if any doubt exists, please contact your dealer for instructions. The main supply voltage required by your electronic product is printed on the name plate. For name plate location, see “PREPARATION” item.

3. This product may be equipped with a polarized line plug (one blade wider than the other). If you are unable to insert the plug into the outlet, contact an electrician to have your obsolete outlet replaced. Do NOT defeat the safety purpose of the plug. Yamaha products not having polarized plugs incorporate construction methods and designs that do not require line plug polarization.

4. **WARNING**—Do NOT place objects on your electronic product’s power cord or place the unit in a position where anyone could trip over, walk over, or roll anything over cords of any kind. Do NOT allow your electronic product or its bench to rest on or be installed over cords of any type. Improper installations of this type create the possibility of a fire hazard and/or personal injury.

5. Environment: Your electronic product should be installed away from heat sources such as a radiator, heat registers and/or other products that produce heat. Additionally, the unit should not be located in a position that exposes the cabinet to direct sunlight, or air currents having high humidity or heat levels.

6. Your Yamaha electronic product should be placed so that its location or position does not interfere with its proper ventilation.

7. Some Yamaha electronic products may have benches that are either a part of the product or supplied as an optional accessory. Some of these benches are designed to be dealer assembled. Please make sure that the bench is stable before using it. The bench supplied by Yamaha was designed for seating only. No other uses are recommended.

8. Some Yamaha electronic products can be made to operate with or without the side panels or other components that constitute a stand. These products should be used only with the components supplied or a cart or stand that is recommended by the manufacturer.

9. Do not operate for a long period of time at a high volume level or at a level that is uncomfortable. If you experience any hearing loss or ringing in the ears, you should consult an audiologist.

10. Do not use your Yamaha electronic product near water or in wet environments. For example, near a swimming pool, spa, or in a wet basement.

11. Care should be taken so that objects do not fall, and liquids are not spilled, into the enclosure through openings.

12. Your Yamaha electronic product should be serviced by a qualified service person when:

- The power-supply cord or plug has been damaged; or
- Objects have fallen, or liquid has been spilled into the product; or
- The product has been exposed to rain; or
- The product does not operate, exhibits a marked change in performance; or
- The product has been dropped, or the enclosure of the product has been damaged.

13. When not in use, always turn your Yamaha electronic product “OFF”. The power-supply cord of the product should be unplugged from the outlet when it is to be left unused for a long period of time. Notes: In this case, some units may lose some user programmed data. Factory programmed memories will not be affected.

14. Do not attempt to service the product beyond that described in the user-maintenance instructions. All other servicing should be referred to qualified service personnel.

15. Electromagnetic Interference (RFI). This series of Yamaha electronic products utilizes digital (high frequency pulse) technology that may adversely affect Radio/TV reception or the operation of other devices that utilize digital technology. Please read FCC Information (Page 40) for additional information.

PLEASE KEEP THIS MANUAL
FOR FUTURE REFERENCE!

Introduction

Thank you for choosing a Yamaha CLP-650 Clavinova. Your Clavinova is a fine musical instrument that employs advanced Yamaha music technology. With the proper care, your Clavinova will give you many years of musical pleasure.

- Yamaha's sophisticated AWM (Advanced Wave Memory) tone generator system offers rich, realistic reproductions of digitally sampled keyboard sounds.
- 32-note polyphony permits use of the most sophisticated playing techniques.
- Piano-like touch response provides extensive expressive control and outstanding playability.
- A number of built-in effects for wide-ranging sonic versatility.
- MIDI compatibility and a range of MIDI functions make the Clavinova useful in a range of advanced MIDI music systems.

In order to make the most of your Clavinova's performance potential and features, we urge you to read this Owner's Manual thoroughly, and keep it in a safe place for later reference.

Vorwort

Herzlichen Dank für den Kauf des Yamaha Clavinovas CLP-650. Ihr Clavinova ist ein vielseitiges Keyboard, das mit modernster Yamaha Musiktechnologie arbeitet. Bei umsichtiger Handhabung wird es Ihnen viele Jahre Musikgenuß bieten.

- Das integrierte Yamaha AWM Wellenspeicher-Tongeneratorsystem erzeugt volle, natürlich klingende Stimmen auf der Basis von digital aufgezeichneten Keyboard-Klängen.
- Die 32-notige Polyphonie erlaubt komplizierteste Spieltechniken.
- Da das Clavinova die Anschlagsansprache eines Pianos besitzt, ist eine nuancenreiche Akzentuierung und ein umfassender musikalischer Ausdruck ermöglicht.
- Eine Reihe von internen Effekten gewährt vielseitige Klangveränderungen.
- Aufgrund der MIDI-Kompatibilität und der integrierten MIDI-Funktionen kann das Clavinova problemlos in komplexe MIDI-Systeme integriert werden.

Um das großartige Potential des Clavinovas voll ausschöpfen zu können, bitten wir Sie diese Bedienungsanleitung sorgfältig zu lesen und zur späteren Bezugnahme an einem sicheren Ort aufzubewahren.

Introduction

Nous vous remercions d'avoir choisi le Clavinova Yamaha CLP-650. Le Clavinova est un instrument de musique perfectionné faisant appel aux innovations les plus récentes de la technologie musicale mise au point par Yamaha. Si vous utilisez votre Clavinova avec le soin qui convient, il vous donnera de grandes satisfactions pendant de longues années.

- Le système générateur de sons AWM (de l'anglais Advanced Wave Memory) ultra-sophistiqué de Yamaha permet une reproduction riche et réaliste des sons de clavier échantillonnés numériquement.
- Une polyphonie à 32 notes permet d'utiliser des techniques d'exécution extrêmement complexes.
- Une réponse au toucher similaire à celle d'un piano vous permet un plus grand contrôle de l'expression et vous offre des possibilités d'exécution extraordinaires.
- Un certain nombre d'effets incorporés offrent une grande diversification de tonalité.
- La compatibilité MIDI et toute une série de fonctions MIDI permettent d'utiliser le Clavinova dans de très nombreux systèmes musicaux MIDI.

Afin d'obtenir du Clavinova le maximum des possibilités et fonctions qu'il offre, nous vous conseillons de lire attentivement ce manuel d'instructions et de le conserver dans un endroit sûr afin de pouvoir vous y référer ultérieurement si besoin est.

Introducción

Gracias por su elección de la Yamaha Clavinova CLP-650. Su Clavinova es un instrumento musical de calidad que emplea la avanzada tecnología musical de Yamaha. Con un trato adecuado, le brindará muchos años de satisfacciones musicales.

- El sofisticado sistema generador de tonos AWM (Advanced Wave Memory, o Memoria Avanzada de Onda) de Yamaha ofrece una rica y fiel reproducción de sonidos de teclado muestreados digitalmente.
- La polifonía de 32 notas permite el uso de avanzadas técnicas de interpretación.
- Una respuesta al toque similar a la del piano brinda amplio control expresivo y notable facilidad de ejecución.
- Variedad de efectos incorporados, brindando una amplia versatilidad sonora.
- Su compatibilidad con el sistema MIDI, y sus variadas funciones MIDI, hacen de la Clavinova un útil componente en cualquier sistema musical MIDI avanzado.

A fin de aprovechar al máximo las posibilidades y funciones de su Clavinova, le recomendamos leer este manual de instrucciones atentamente y guardarlo en lugar seguro para referencias futuras.

Contents

Keyboard Stand Assembly	2	MIDI FUNCTION CHART	10
TAKING CARE OF YOUR CLAVINOVA	6	Local Control ON/OFF	11
THE CONTROLS AND CONNECTORS	7	Program Change ON/OFF	11
PREPARATION	8	Control Change ON/OFF	11
PLAYING THE CLAVINOVA	8	The Multi-Timbre Mode	11
TRANSPPOSITION	9	The Split & Left Local OFF Mode	12
PITCH CONTROL	9	The Split & Right Local OFF Mode	12
MIDI FUNCTIONS	9	Transmitting the Panel Settings	12
A Brief Introduction to MIDI	9	TROUBLESHOOTING	12
MIDI "Messages" Transmitted & Received by the Clavinova	10	OPTIONS & EXPANDER MODULES	13
MIDI Transmit & Receive Channel Selection	10	MIDI DATA FORMAT	13
		SPECIFICATIONS	38

Inhalt

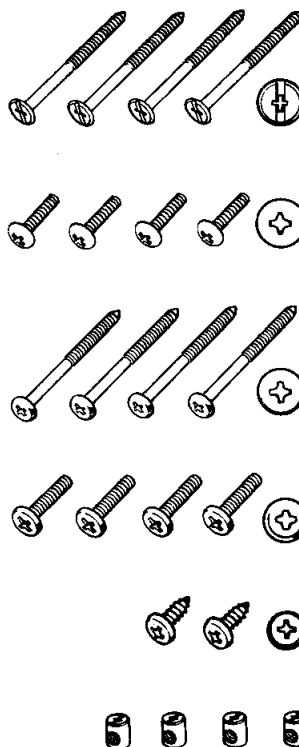
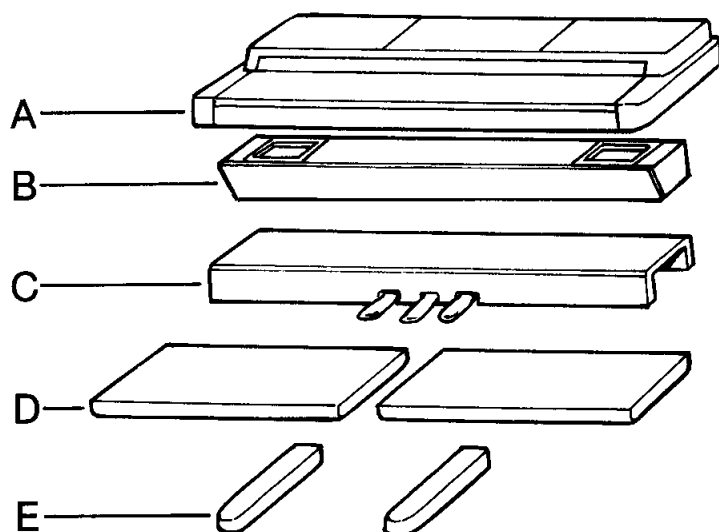
Zusammenbau des Keyboardständers und Aufstellung	2	Lokalsteuerung AN/AUS	19
PFLEGE DES CLAVINOVAS	14	Programmwechsel AN/AUS	19
BEDIENELEMENTE UND ANSCHLÜSSE	15	Steuerelement AN/AUS	19
VORBEREITUNG	16	Die Multi-Timbre-Betriebsart	19
SPIELEN AUF DEM CLAVINOVA	16	Manualteilung & Lokalsteuerung AUS für linke Manualhälfte	20
TRANSPPOSITION	17	Manualteilung & Lokalsteuerung AUS für rechte Manualhälfte	20
EINSTIMMFUNKTION	17	Übertragung der Clavinova-Einstelldaten	20
MIDI-FUNKTIONEN	17	FEHLERSUCHE	20
Eine kurze Einführung in MIDI	17	SONDERZUBEHÖR & ERWEITERUNGSMODULE	21
Vom Clavinova übertragene und empfangene MIDI-Meldungen	18	MIDI-DATENFORMAT	21
Wahl des MIDI-Sende/Empfangskanals	18	TECHNISCHE DATEN	38
MIDI-FUNKTIONSLISTE	18		

Table des matières

Support de clavier	3	Activation/Désactivation de changement de programme	27
ENTRETIEN DU CLAVINOVA	22	Activation/Désactivation de changement de commande	27
COMMANDES ET CONNECTEURS	23	Mode multitimbre	27
PRÉPARATIFS	24	Mode split, local gauche désactivé	28
EXECUTION AU CLAVINOVA	24	Mode split, local droit désactivé	28
TRANSPPOSITION	25	Transmission des réglages de panneau	28
REGLAGE DE LA HAUTEUR TONALE	25	DEPISTAGE DES PANNES	28
FONCTIONS MIDI	25	OPTIONS ET MODULES EXPANDEURS	29
Quelques mots sur l'interface MIDI	25	FORMAT DES DONNEES MIDI	29
"Messages" MIDI transmis et reçus par le Clavinova	26	SPECIFICATIONS	38
Sélection des canaux MIDI de transmission et de réception	26		
TABEAU DE FONCTIONS MIDI	26		
Activation/Désactivation de commande locale	27		

Indice

Armado del soporte del teclado	3	Activación y desactivación del cambio de programa	35
CUIDADO DE SU CLAVINOVA	30	Activación y desactivación del cambio de control	35
CONTROLES Y CONECTORES	31	El modo de timbres múltiples	35
PREPARACION	32	El modo de teclado dividido y control local de sección izquierda desactivado	36
TOCANDO LA CLAVINOVA	32	El modo de teclado dividido y control local de sección derecha desactivado	36
TRANSPOSICION	33	Transmisión de los ajustes del panel	36
CONTROL DE ALTURA	33	ALGUNOS PROBLEMAS TÍPICOS Y COMO SOLUCIONARLOS	36
FUNCIONES MIDI	33	OPCIONALES Y MODULOS DE EXPANSION	37
Una breve introducción al sistema MIDI	33	FORMATO DE LOS DATOS MIDI	37
"Mensajes" MIDI transmitidos y recibidos por la Clavinova	34	ESPECIFICACIONES	38
Selección de canales de transmisión y recepción MIDI	34		
TABLA DE FUNCIONES MIDI	34		
Activación y desactivación del control local	35		

1

- Long screws (black) × 4
- Lange Schrauben (schwarz) × 4
- Vis longues (noires) × 4
- Tornillos largos (negros) × 4
- Short large-head screws (black) × 4
- Kurze Schrauben mit großem Kopf (schwarz) × 4
- Vis courtes à grosse tête (noires) × 4
- Tornillos cortos de cabeza grande (negros) × 4
- Long screws (gold) × 4
- Lange Schrauben (goldfarben) × 4
- Vis longues (dorées) × 4
- Tornillos largos (dorados) × 4
- Short screws (black) × 4
- Kurze Schrauben (schwarz) × 4
- Vis courtes (noires) × 4
- Tornillos cortos (negros) × 4
- Cover Screws (black) × 2
- Abdeckungsschrauben (schwarz) × 2
- Vis de couvercle (noires) × 2
- Tornillos de cubierta (negros) × 2
- Joint connectors × 4
- Verbindungsstücke × 4
- Dispositifs d'assemblage × 4
- Juntas × 4

Keyboard Stand Assembly

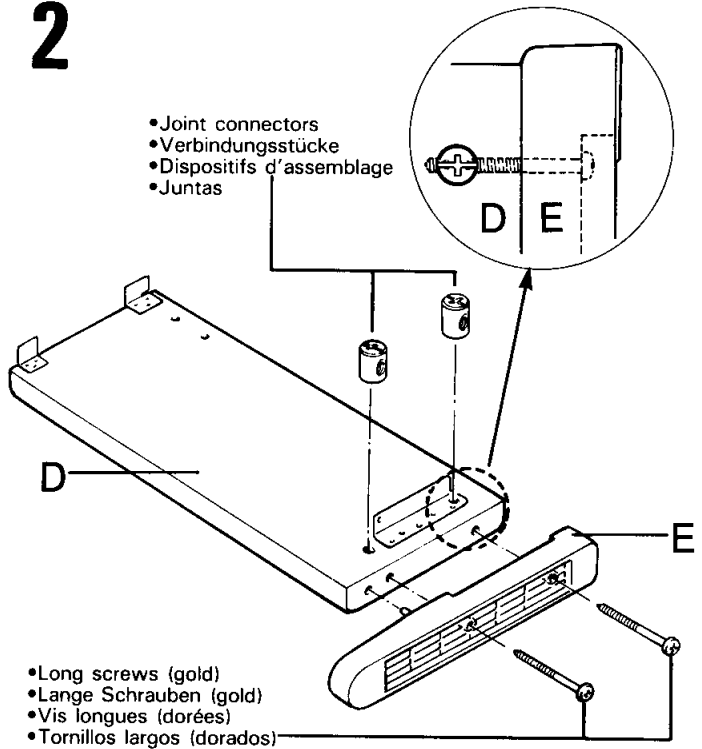
- 1 Open the box and remove all the parts.**
On opening the box you should find the parts shown in the illustration to the above. Check to make sure that all the required parts are provided.
- 2 Assemble the side panels (D) and base boards (E).**
Install the joint connectors in side panels (D) as shown in the illustration, then secure the base boards (E) to the side panels (D) with the long gold-colored screws.
* When installing the joint connectors in the holes in the side panels (D), make sure that the arrows printed on their upper surface face in the direction shown in the illustration.
* Make sure that the left and right base boards are facing in the proper direction as shown in the illustration. The grooved edge of each base board should face inward.
- 3 Attach the side panels (D) to the pedal box (C).**
Place the pedal box on top of the brackets attached to the side panels (D), and attach using the four short large-head black-colored screws.
- 4 Attach the speaker box (B) to the side panels (D).**
Before attaching the speaker box, remove the speaker grille (the speaker grille is attached by "magic tape" and can be easily pulled away from the speaker box). Securely attach the speaker box (B) between the side panels (D) using the four long black-colored screws.

Zusammenbau des Keyboardständers und Aufstellung

- 1 Den Versandkarton öffnen und alle Teile auspacken.**
Der Versandkarton sollte alle oben gezeigten Teile enthalten. Sicherstellen, daß alle benötigten Teile vorhanden sind.
- 2 Die Seitenplatten (D) und Füße (E) zusammenbauen.**
Die Verbindungsstücke entsprechend der Abbildung in die Seitenplatten (D) einsetzen. Dann die Füße (E) mit den langen goldfarbenen Schrauben an den Seitenplatten (D) anbringen.
* Beim Einsetzen der Verbindungsstücke in die Bohrungen der Seitenplatten (D) sicherstellen, daß die Pfeile auf den Oberseiten wie in der Abbildung ausgerichtet sind.
* Sicherstellen, daß linker und rechter Fuß in die in der Abbildung gezeigten Richtung weisen. Die Nut am Fuß sollte dabei nach innen weisen.
- 3 Die Seitenplatten (D) an der Pedalkonsole (C) anbringen.**
Die Pedalkonsole auf die Halterungen an den Seitenplatten (D) aufsetzen und durch Eindrehen der vier kurzen schwarzen Schrauben mit großem Kopf befestigen.
- 4 Das Lautsprechergehäuse (B) an den Seitenplatten (D) anschrauben.**
Vor dem Anbringen des Lautsprechergehäuses den Lautsprechergrill abziehen (mit Klebeband befestigt). Dann das Lautsprechergehäuse (B) mit den vier langen schwarzen Schrauben zwischen den Seitenplatten (D) anmontieren.

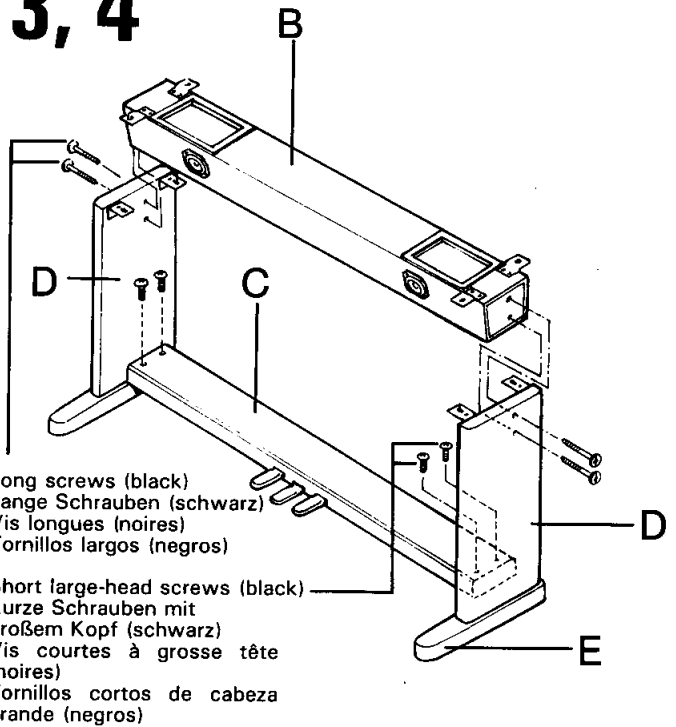
2

- Joint connectors
- Verbindungsstücke
- Dispositifs d'assemblage
- Juntas



- Long screws (gold)
- Lange Schrauben (gold)
- Vis longues (dorées)
- Tornillos largos (dorados)

3, 4



- Long screws (black)
- Lange Schrauben (schwarz)
- Vis longues (noires)
- Tornillos largos (negros)
- Short large-head screws (black)
- Kurze Schrauben mit großem Kopf (schwarz)
- Vis courtes à grosse tête (noires)
- Tornillos cortos de cabeza grande (negros)

Support du clavier

1 Ouvrir le carton et retirer toutes les pièces

Les pièces indiquées sur l'illustration en haut à gauche devraient toutes se trouver dans le carton. Vérifier qu'il n'en manque aucune.

2 Monter les panneaux latéraux (D) sur les supports inférieurs (E)

Poser les dispositifs d'assemblage sur les panneaux latéraux (D) de la manière illustrée, puis fixer les supports inférieurs (E) aux panneaux latéraux (D) à l'aide des vis longues dorées.

* Lors de la pose des dispositifs d'assemblage dans les trous des panneaux latéraux (D), veiller à ce que les flèches marquées sur leurs surfaces supérieures pointent dans le sens indiqué sur l'illustration.

* Veiller à ce que les supports droit et gauche soient orientés de la manière illustrée. Le bord découpé de chaque support doit être dirigé vers l'intérieur.

3 Fixer les panneaux latéraux (D) au pédalier (C)

Placer le pédalier sur les ferrures des panneaux latéraux (D) et le fixer à l'aide des quatre vis courtes à grosse tête de couleur noire.

4 Fixer l'ensemble haut-parleur (B) aux panneaux latéraux (D)

Avant de poser le haut-parleur, enlever la grille frontale (celle-ci est fixée à l'aide de ruban adhésif et peut être séparée facilement du haut-parleur). Fixer soigneusement le haut-parleur (B) entre les panneaux latéraux (D) à l'aide des quatre vis longues de couleur noire.

Armado del soporte del teclado

1 Abra la caja y extraiga todas las partes.

En la caja deberá encontrar todas las partes mostradas en la ilustración. Confirme que todas las partes necesarias estén incluidas.

2 Una los paneles laterales (D) con los tableros de base (E).

Coloque las juntas de los paneles laterales (D) como se aprecia en la ilustración, y fije los tableros de base (E) a los paneles laterales (D) con los tornillos largos dorados.

* Cuando coloque las juntas en los orificios de los paneles laterales (D), asegúrese de que las flechas impresas en su superficie superior apunten en la dirección mostrada en la ilustración.

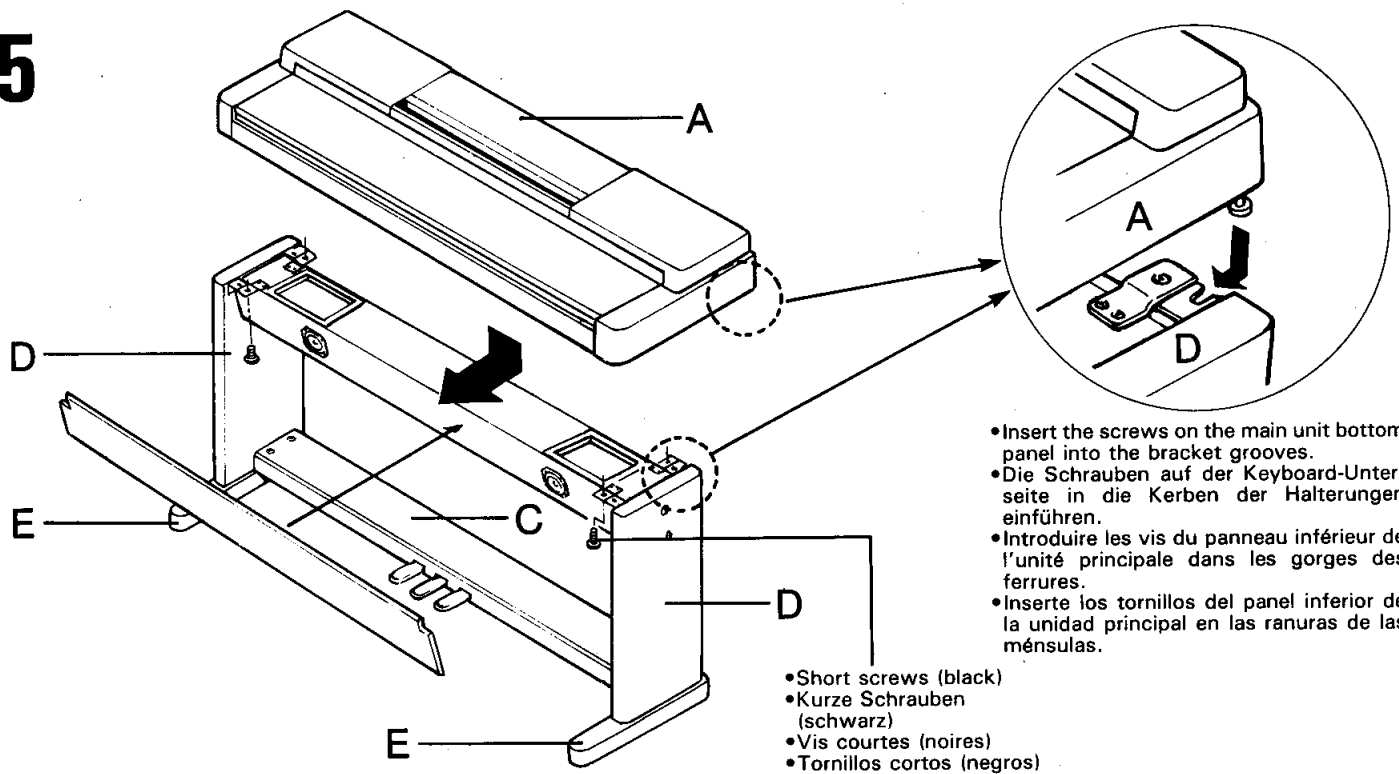
* Asegúrese de que los tableros de base izquierdo y derecho queden en la dirección correcta como se ve en la ilustración. El borde ranurado de cada base debe quedar hacia adentro.

3 Una los paneles laterales (D) a la caja de pedales (C).

Ubique la caja de pedales sobre las ménsulas unidas a los paneles laterales (D); y fíjela mediante los cuatro tornillos negros de cabeza grande.

4 Una la caja de altavoces (B) a los paneles laterales (D).

Antes de colocar la caja de altavoces, quítele la rejilla (ésta se encuentra adherida con "cinta mágica" y puede desprenderse fácilmente). Instale firmemente la caja de altavoces (B) entre los paneles laterales (D) empleando los cuatro tornillos negros largos.

5

- Insert the screws on the main unit bottom panel into the bracket grooves.
- Die Schrauben auf der Keyboard-Unterseite in die Kerben der Halterungen einführen.
- Introduire les vis du panneau inférieur de l'unité principale dans les gorges des ferrures.
- Inserte los tornillos del panel inferior de la unidad principal en las ranuras de las ménsulas.

- Short screws (black)
- Kurze Schrauben (schwarz)
- Vis courtes (noires)
- Tornillos cortos (negros)

5 Install the main unit (A).

Place the main unit on the side panels (D) with the screws on its bottom panel (toward the rear of the main unit) just behind the grooves in the brackets located at the top of the side panels (D), then slide the keyboard forward until it stops.

Align the holes on the bottom panel of the main unit (A) with the holes in the brackets on the side panels (D) and the speaker box (B), then screw in and securely tighten the four short black-colored screws. After the screws have been properly installed, reattach the speaker grille to the speaker box with the recessed corners facing upwards (push it into place).

Note: Check that the voltage selector—located on the bottom of the main unit (A)—is set properly for the AC mains voltage in your area before installing the main unit. If adjustment is necessary, set the voltage selector with a “-” screwdriver and then install the main unit.

6 Connect the pedal and speaker cords.

Remove the black cover which is taped to the bottom of the pedal box (C) (the pedal cord is pre-threaded through the black cover). Attach the pedal cord to the two pedal cord holders located on the side panel, then insert the pedal cord plug into the connector located at the bottom of the main unit's (A) rear panel. Connect the speaker connector protruding from the rear of the speaker box (B) to the corresponding connector at the bottom of the main unit's (A) rear panel. Attach the black cover to the rear of the speaker box (B) using the two black screws.

* Check to make sure that all screws have been securely tightened.

7 Be sure to set the adjuster.

For stability, an adjuster is provided on the bottom of the pedal box (C). Rotate the adjuster until it comes in firm contact with the floor surface. The adjuster ensures stable pedal operation and facilitates pedal effect control.

* If the adjuster is not in firm contact with the floor surface, distorted sound may result.

5 Keyboard (A) installieren.

Das Keyboard so auf die Seitenplatten (D) aufsetzen, daß die Schrauben auf der Bodenplatte (hinten) genau hinter den Kerben der Halterungen auf den Seitenplatten (D) zu liegen kommen. Dann das Keyboard bis zum Anschlag nach vorne schieben. Die Löcher in der Bodenplatte des Keyboards (A) mit den Löchern in den Halterungen auf den Seitenplatten (D) ausrichten und die vier kurzen schwarzen Schrauben fest hineindrehen. Dann den Lautsprechergrill mit den ausgesparten Ecken nach oben auf das Lautsprechergehäuse aufdrücken.

Hinweis: Vor dem Anbringen des Keyboards (A) sicherstellen, daß der Spannungswähler auf der Unterseite auf die örtliche Netzspannung eingestellt ist. Den Wähler erforderlichenfalls mit einem Schlitzschraubenzieher verstellen und dann das Keyboard anbringen.

6 Pedalkonsole und Lautsprecherkabel anschließen.

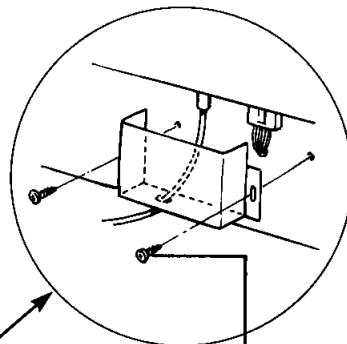
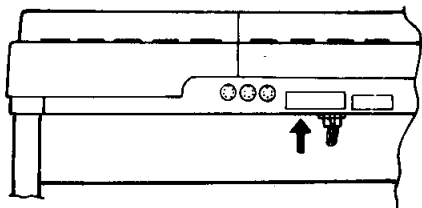
Die schwarze Abdeckung von der Unterseite der Pedalkonsole (C) abziehen (das Pedalkabel ist bereits durch die schwarze Abdeckung gelegt). Das Pedalkabel in die zwei Kabelhalter auf der Seitenplatte einsetzen und dann den Stecker des Pedalkabels in die Buchse unten auf der Rückseite des Keyboards (A) einführen. Den Steckverbinder auf der Rückseite des Lautsprechergehäuses (B) mit dem entsprechenden Anschluß des Keyboards (A) verbinden. Die schwarze Abdeckung mit zwei schwarzen Schrauben am Lautsprechergehäuse (B) anbringen.

* Sicherstellen, daß alle Schrauben gut festgezogen sind.

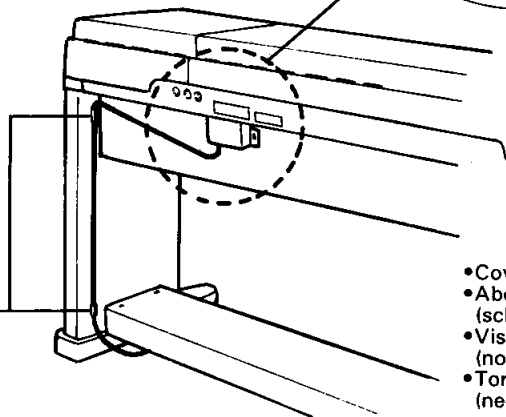
7 Unbedingt die Stützschaube einstellen.

Um eine gute Stabilität zu gewährleisten, befindet sich unten an der Pedalkonsole (C) ein Stützschaube. Die Stützschaube drehen, bis sie den Boden berührt. Die Stützschaube verhindert ein Verrutschen der Pedalkonsole beim Spielen und vereinfacht die Effektsteuerung über Pedal.

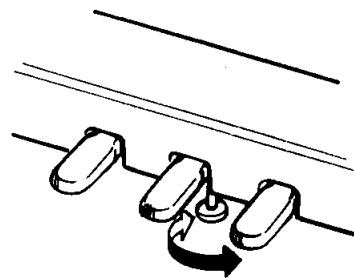
* Falls die Stützschaube nicht fest am Boden aufsitzt, kann es zu Klangverzerrungen kommen

6

- Cord holder
- Pedalkabelhalter
- Monture de cordon
- Soportes de cable



- Cover Screws (black)
- Abdeckungsschrauben (schwarz)
- Vis de couvercle (noires)
- Tornillos de cubierta (negros)

7

- Rotate the adjuster until it comes in firm contact with the floor surface.
- Die Stützschraube drehen, bis sie fest am Boden aufsitzt.
- Tourner le dispositif de réglage jusqu'à ce qu'il soit en contact ferme avec la surface du sol.
- Gire el ajustador hasta que quede en firme contacto con la superficie del piso.

5 Poser l'unité principale (A)

Placer l'unité principale sur les panneaux latéraux (D), avec les vis de son panneau inférieur (situées vers l'arrière de l'unité principale) placées immédiatement derrière les gorges des ferrures situées à la partie supérieure des panneaux latéraux (D), puis faire glisser le clavier vers l'avant jusqu'à ce qu'il vienne en butée. Aligner les trous du panneau inférieur de l'unité principale (A) sur les trous des ferrures des panneaux latéraux (D) et du haut-parleur (B) puis introduire et serrer à fond les quatre vis courtes de couleur noire. Une fois que les vis sont en place, reposer la grille frontale du haut-parleur avec les coins en creux dirigés vers le haut (la pousser pour la mettre en place).

Remarque: Vérifier que le sélecteur de tension, situé à la partie inférieure de l'unité principale (A), est bien réglé pour la tension secteur de la région d'utilisation avant de poser l'unité principale. En cas de nécessité, régler le sélecteur de tension à l'aide d'un tournevis plat, puis poser l'unité principale.

6 Connecter le cordon de pédale et les cordons de haut-parleur

Retirer le couvercle noir, fixé temporairement à la partie inférieure du pédalier (C) (le cordon de pédale a été passé au travers du couvercle noir en usine). Fixer le cordon de pédale aux deux montures de cordon de pédale situées sur le panneau latéral et insérer ensuite la fiche du cordon de pédale dans le connecteur situé à la partie inférieure du panneau arrière de l'unité principale (A). Relier le connecteur du haut-parleur (B) au connecteur correspondant situé à la partie inférieure du panneau arrière de l'unité principale (A). Fixer le couvercle noir à la partie arrière du pédalier (B) à l'aide des deux vis noires.

* Vérifier que toutes les vis sont serrées à fond.

7 Ne pas oublier de régler la hauteur du pédalier!

Pour assurer la stabilité du pédalier (C), un dispositif de réglage est prévu à sa partie inférieure. Tourner le jusqu'à ce qu'il soit en contact ferme avec la surface du sol. Ce dispositif assure la stabilité du pédalier lors de son utilisation et facilite la commande au pied des effets.

* Si ce dispositif n'est pas en contact ferme avec le sol, il peut se produire une distorsion du son.

5 Instale la unidad principal (A).

Coloque la unidad principal sobre los paneles laterales (D) con los tornillos de su panel inferior (hacia la parte trasera de la unidad principal) colocados justo detrás de las ranuras de las ménsulas ubicadas en la parte superior de los paneles laterales (D), y deslice el teclado hacia adelante hasta el tope.

Alinee los orificios del panel inferior de la unidad principal (A) con los orificios de las ménsulas de los paneles laterales (D) y la caja de altavoces (B), y atornille los cuatro tornillos negros cortos, apretándolos firmemente. Una vez que los tornillos estén correctamente colocados, vuelva a montar la rejilla a la caja de altavoces, con las esquinas ahuecadas hacia arriba (empújela hasta quedar en posición).

Nota: Confirme que el selector de voltaje, ubicado debajo de la unidad principal (A), esté en la posición correspondiente al voltaje de CA suministrado en su área antes de instalar la unidad principal. Si no lo estuviera, ajústelo con un destornillador e instale después la unidad principal.

6 Conecte los cables de pedales y altavoces.

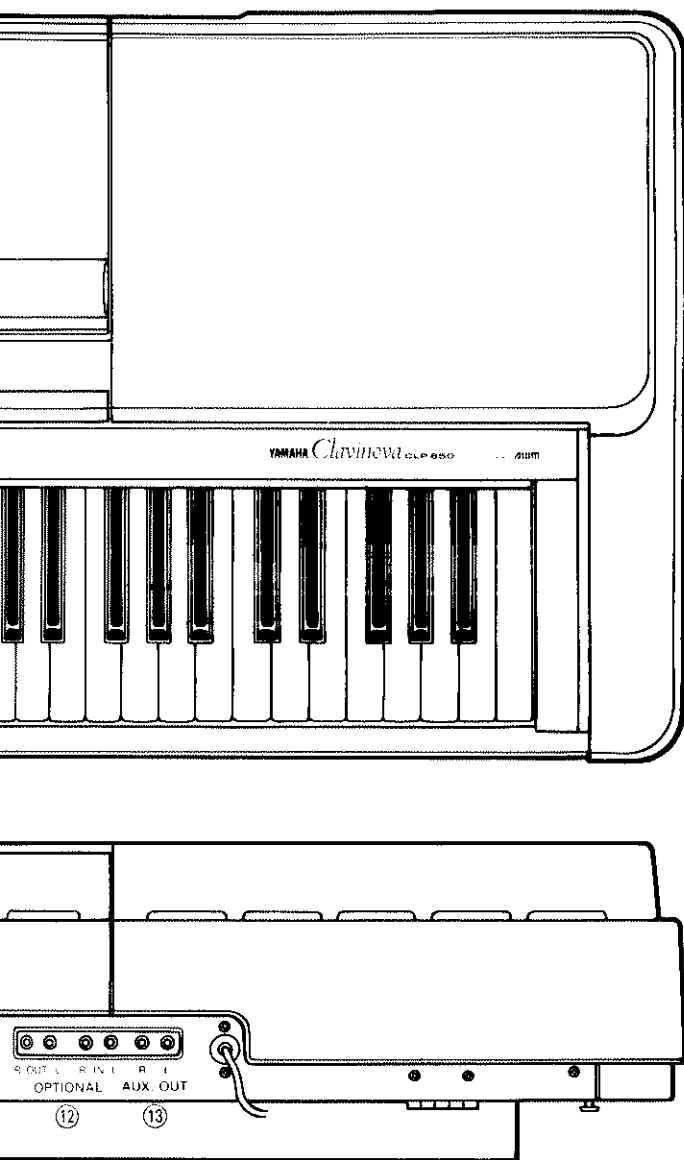
Quite la tapa negra que se encuentra sujeta con cinta a la parte inferior de la caja de pedales (C) (el cable de pedales está ya conectado a través de esta tapa). Fije el cable de los pedales a los dos soportes ubicados en el panel lateral, e inserte la clavija del cable de los pedales en el conector ubicado en la parte inferior del panel trasero de la unidad principal (A). Conecte el conector de altavoces que sobresale de la parte trasera de la caja de altavoces (B) con el conector correspondiente en la parte inferior del panel trasero de la unidad principal (A). Fije la tapa negra detrás de la caja de altavoces (B) mediante los dos tornillos negros.

* Confirme que todos los tornillos estén firmemente apretados.

7 Asegurese de disponer el ajustador.

Un ajustador ha sido instalado debajo de la caja de pedales (C) para dar estabilidad a la misma. Gire el ajustador hasta que quede en firme contacto con la superficie del piso. El ajustador asegura una estable operación de los pedales y facilita el control del efecto de los mismos.

* Si el ajustador no está en firme contacto con la superficie del piso, se puede producir distorsión del sonido.



COMMANDES ET CONNECTEURS

① Interrupteur d'alimentation (POWER)

Appuyer une première fois pour mettre sous tension et une deuxième fois pour mettre hors tension. Le témoin à LED du sélecteur de voix PIANO 1 s'allume à la mise sous tension.

② Commande principale de réglage du volume (MASTER VOLUME)

La commande MASTER VOLUME permet de régler le volume (niveau) sonore du Clavinova. La commande MASTER VOLUME permet également de régler le volume du casque d'écoute branché à la prise HEADPHONE ⑫.

③ Touche transposition/MIDI (TRANSPOSER/MIDI)

Le sélecteur TRANSPOSER/MIDI donne accès à la fonction de transposition (augmentation ou diminution de la hauteur tonale de la totalité du clavier) et aux fonctions MIDI du Clavinova.

Pour plus de détails, voir les instructions sous les titres "TRANSPPOSITION" et "FONCTIONS MIDI" à la page 25.

④ Sélecteurs de voix

Le CLP-650 est pourvu de dix sélecteurs de voix. Appuyer simplement sur un sélecteur pour sélectionner la voix correspondante. Le témoin à LED situé au-dessus du sélecteur de voix sollicité s'allume pour indiquer la voix sélectionnée.

Remarque: La voix PIANO 1 est sélectionnée automatiquement à la mise sous tension de l'instrument.

⑤ Commande de brillance (BRILLANCE)

Cette commande permet de modifier la qualité tonale ou "timbre" de la voix sélectionnée. Elle a trois positions: MELLOW, centre (NORMAL) et BRIGHT. La position centrale donne le ton normal de la voix sélectionnée. Pour obtenir un son plus clair ou plus net, faire coulisser la commande sur la position BRIGHT et pour obtenir un son plus doux, plus enveloppant, la faire coulisser sur la position MELLOW.

Remarque: La commande BRILLANCE n'a pas de réglages intermédiaires. Lorsqu'elle est mise entre deux de ses positions de réglage, le dernier réglage sera maintenu.

⑥ Commande de réverbération (REVERB)

La commande REVERB donne accès à un certain nombre d'effets numériques qui peuvent être utilisés pour ajouter profondeur et puissance d'expression. Faire simplement coulisser la commande REVERB sur la position voulue:

OFF

Aucun effet n'est produit.

PEDAL

Lorsque la commande est sur cette position un effet reverb à la fois subtil et chaud sera ajouté à chaque pression sur la pédale.

ROOM

Cette position ajoute un effet reverb continu, similaire à la réverbération acoustique d'une salle aux dimensions moyennes.

HALL

Pour obtenir un effet de réverbération vraiment ample, utiliser la position HALL. L'effet obtenu est similaire à la réverbération naturelle se produisant dans une grande salle de concert.

COSMIC

L'effet "COSMIC" est un effet d'écho dans lequel le son semble "rebondir" dans le champ sonore stéréo.

⑦ Commande d'effet (EFFECT)

La commande EFFECT donne accès à quatre effets pouvant être utilisés en plus des effets REVERB. A noter que lorsque l'un de ces effets est sélectionné, le CLP-650 permet une polyphonie à 16 notes au lieu de 32 notes. Faire simplement coulisser la commande EFFECT sur la position voulue:

OFF

Aucun effet n'est produit.

PAN

Cet effet permet de déplacer le son du Clavinova d'une enceinte stéréo à l'autre.

DETUNE

DETUNE donne un son épais, multi-instrumental en produisant deux notes d'une hauteur légèrement différente pour chaque note jouée sur le clavier, en d'autres termes les deux notes sont simplement "désaccordées".

TREMOLO

L'effet trémolo produit une légère variation du volume, ce qui donne un son plus dynamique.

DUAL

L'effet DUAL permet de jouer simultanément deux voix du CLP-650 sur toute la gamme du clavier. Les voix combinées lorsque l'effet DUAL est activé sont normalement les deux dernières voix sélectionnées (la voix sélectionnée la première est jouée via l'enceinte droite et celle sélectionnée la dernière via l'enceinte gauche). Par exemple, si la voix PIANO 1 est sélectionnée et ensuite la voix VIBES, et que la commande EFFECT est ensuite mise sur DUAL, les témoins à LED PIANO 1 et VIBES s'allumeront tous-les deux et les deux voix seront jouées simultanément, PIANO 1 via l'enceinte droite et VIBES via l'enceinte gauche. Si un autre sélecteur de voix, par exemple CELESTA, est sollicité pendant que l'effet DUAL est actif, la nouvelle voix sélectionnée (CELESTA) sera combinée à la voix précédemment sélectionnée (VIBES dans cet exemple). Si la commande EFFECT est alors mise sur OFF, la dernière voix sélectionnée (CELESTA dans cet exemple) sera jouée.

• Voici quelques exemples de la manière dont la logique DUAL fonctionne:

1. Si les voix suivantes sont sélectionnées dans cet ordre:
PIANO 1 → E.PIANO 1 → HARPSICHORD 1
et si la commande EFFECT est ensuite mise sur DUAL, les voix E.PIANO 1 et HARPSICHORD 1 seront jouées simultanément.
2. Si les voix suivantes sont sélectionnées dans cet ordre:
PIANO 1 → E.PIANO 1 → E.PIANO 1
et si la commande EFFECT est ensuite mise sur DUAL, les voix PIANO 1 et E.PIANO 1 seront jouées simultanément.

3. Si la commande EFFECT est déjà sur DUAL et si les voix suivantes sont sélectionnées dans cet ordre: PIANO 1 → E.PIANO 1 → HARPSICHORD 1 les voix E.PIANO 1 et HARPSICHORD 1 seront jouées simultanément.
4. Si la commande EFFECT est déjà sur DUAL et si les voix suivantes sont sélectionnées dans cet ordre: PIANO 1 → E.PIANO 1 → E.PIANO 1 la voix E.PIANO 1 aura été sélectionnée deux fois. La voix E.PIANO 1 sera seule jouée avec une polyphonie à 16 notes au lieu de la polyphonie maximale à 32 notes.

Remarque: Si la commande EFFECT est mise sur DUAL immédiatement après la mise sous tension, les voix PIANO 1 et PIANO 2 seront combinées.

8 Petite pédale

Une pression sur la petite pédale réduit le volume et modifie légèrement le timbre des notes jouées.

9 Pédale sostenuto

Lorsqu'on joue une note ou un accord sur le clavier et que l'on appuie en même temps sur la pédale sostenuto, la ou les notes sont prolongées tant que la pédale est maintenue enfoncée (de la même manière que si l'on appuyait sur la grande pédale) alors que les notes suivantes ne le sont pas. Ceci permet, par exemple, de jouer un accord avec sustain et les autres notes en staccato.

10 Grande pédale

Cette pédale fonctionne de la même manière que la grande pédale d'un piano acoustique. Lorsqu'on appuie sur cette pédale, les notes jouées ont un long sustain. Le fait de relâcher la pédale arrête (assourdit) immédiatement les notes avec sustain. La grande pédale du CLP-650 peut être enfoncée graduellement. Ceci permet de créer des effets avec sustain plus courts en n'appuyant sur la pédale qu'en partie.

11 Prise de casque d'écoute (HEADPHONE)

Un casque stéréo standard peut être branché à cette prise pour faire des exercices en silence ou jouer tard la nuit. Les haut-parleurs internes sont automatiquement coupés lorsqu'un casque est branché à la prise HEADPHONE.

12 Prises G/D d'entrée et de sortie d'options (OPTIONAL IN L/R et OUT L/R)

Ces prises ont été prévues essentiellement pour le raccordement de modules expandeurs Yamaha de la série EM, comme par exemple l'unité reverb EME-1, l'expandeur sonore FM EMT-1, l'expandeur sonore AWM EMT-10 ou la boîte à rythmes EMR-1. Dans le cas de l'unité reverb EME-1, par exemple, les prises OPTIONAL OUT sont connectées aux prises LINE IN de l'unité EME-1 alors que les prises LINE OUT de l'unité EME-1 sont connectées aux prises OPTIONAL IN du Clavinova. Ceci permet d'appliquer des effets numériques d'excellente qualité, y compris les effets réverb et écho, au son du Clavinova. Voir les manuels d'instructions des unités périphériques de la série EM pour plus de détails sur les raccordements.

13 Prises G/D de sortie auxiliaire (AUX OUT L/R)

Les prises AUX OUT L et R permettent de transmettre le son du Clavinova à un système de sonorisation stéréo, à une table de mixage, ou à un enregistreur de bande.

14 Connecteurs MIDI IN, THRU, OUT

Le connecteur MIDI IN reçoit les données MIDI transmises par un appareil MIDI externe (comme par exemple l'unité de mémoire EMQ-1) qui peuvent être utilisées pour commander le Clavinova. Le connecteur MIDI THRU retransmet toutes les données reçues par le connecteur MIDI IN, ce qui permet le raccordement en chaîne de plusieurs instruments ou autres appareils MIDI. Le connecteur MIDI OUT transmet les données MIDI générées par le Clavinova (par exemple, les données de note et de vélocité générées au clavier du Clavinova). Des explications plus détaillées sont données sous le titre "FONCTIONS MIDI" à la page 25).

15 Interrupteur marche/arrêt de haut-parleur (SPEAKE ON/OFF)

Cet interrupteur permet de mettre en ou hors circuit les haut-parleurs internes du CLP-650. Il est préférable de mettre les haut-parleurs hors circuit lorsque le CLP-650 pilote un appareil sonore externe, comme par exemple un amplificateur ou une table de mixage, via les prises AUX OUT.

PREPARATIFS

* Contrôler la source d'alimentation

S'assurer que la tension secteur locale correspond à la tension indiquée sur la plaque d'identification située sur le panneau arrière. Les modèles destinés à certaines régions peuvent être équipés d'un sélecteur de tension situé sur le panneau inférieur de l'unité principale. Vérifier que le sélecteur est bien réglé pour la tension secteur utilisée. (Ceci doit être effectué avant de poser l'unité principale au cours du montage, voir page 3).

* Pupitre

En cas d'utilisation de partitions avec le Clavinova, déplier le pupitre incorporé dans le panneau supérieur en soulevant le bord arrière du pupitre jusqu'au déclic de mise en place. Pour replier le pupitre, le soulever légèrement et pousser vers soi les deux ferrures qui le supportent.

EXECUTION AU CLAVINOVA

Vérifier que le cordon d'alimentation du Clavinova est correctement branché à une prise secteur et procéder de la manière suivante:

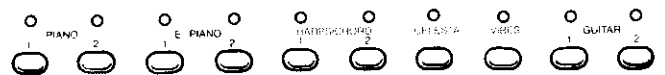
1. Appuyer sur l'interrupteur POWER situé sur la gauche du clavier pour mettre sous tension. Lorsque le Clavinova est sous tension, le témoin du sélecteur de voix PIANO 1 s'allume (la voix PIANO 1 est sélectionnée automatiquement à chaque mise sous tension).



2. Mettre la commande MASTER VOLUME aux trois quarts de sa course vers la position "MAX". Commencer à jouer puis régler le volume sonore au niveau d'écoute le plus confortable.



3. Sélectionner la voix souhaitée en appuyant sur un des sélecteurs de voix.

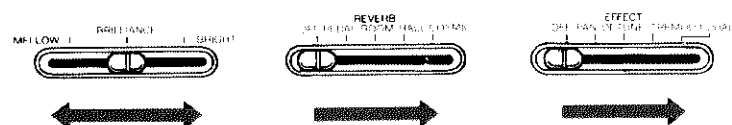


4. Exécuter une mélodie.

Le Clavinova a une "polyphonie à 32 notes", ce qui signifie qu'il est possible de jouer 32 notes en même temps. Le Clavinova offre une réponse au toucher similaire à celle d'un piano, ce qui veut dire que le volume et le timbre des notes sont fonction de la force avec laquelle elles sont jouées. Les variations possibles dépendent de la voix sélectionnée.

- * Le CLP-650 permet de jouer 16 notes en même temps lorsque les effets PAN, DETUNE, TREMOLO ou DUAL sont sélectionnés.

5. Il est possible également d'ajouter de la brillance, de la réverbération et/ou un ou plusieurs effets en utilisant les commandes BRILLANCE, REVERB et EFFECT (voir "COMMANDES ET CONNECTEURS" à la page 23).



TRANSPOSITION

Le Clavinova possède une fonction de TRANSPOSITION qui permet d'augmenter ou de diminuer la hauteur tonale de tout le clavier par bonds d'un demi-ton jusqu'à un maximum de six demi-tons. La "transposition" de la hauteur tonale du clavier du Clavinova facilite l'exécution en clefs à armure difficile et permet d'accorder la hauteur tonale du clavier sur le registre d'un chanteur ou d'un autre instrumentiste. La touche TRANSPOSER/MIDI et les touches F#5 à F#6 du clavier sont utilisées pour la transposition.



1. Appuyer sur la touche TRANSPOSER/MIDI et la maintenir enfoncée.
2. Appuyer sur une touche comprise entre F#5 et F#6 selon l'ampleur de la transposition souhaitée.*
3. Relâcher la touche TRANSPOSER/MIDI.

* Une pression sur la touche C6 donne la hauteur tonale normale du clavier. Une pression sur la première touche à gauche de C6 (B5) diminue la hauteur tonale d'un demi-ton, une pression sur la deuxième touche à gauche (Bb5) la diminue d'un ton entier (deux demi-tons), etc. jusqu'à la touche F#5 qui diminue la hauteur tonale de 6 demi-tons. L'augmentation de la hauteur tonale est accomplie de la même manière en utilisant les touches à la droite de C6, jusqu'à F#6 qui augmente la hauteur tonale de 6 demi-tons.

Remarque: La fonction de transposition ne peut pas être utilisée lorsque l'interrupteur LOCAL OFF est actif (voir "Activation/Désactivation de commande locale" à la page 27).

REGLAGE DE LA HAUTEUR TONALE

La fonction de réglage de la hauteur tonale permet d'accorder le Clavinova sur une gamme de 100 centièmes par bonds approximatifs de 3 centièmes. Cent centièmes égalent un demi-ton, de sorte qu'il est possible d'accorder avec une grande précision la hauteur tonale d'ensemble sur une plage approximative d'un demi-ton. Cette fonction est utile pour accorder le Clavinova sur un autre instrument ou sur de la musique enregistrée.

Montée de l'instrument

1. Pour monter l'instrument (augmenter la hauteur tonale), maintenir simultanément enfoncées les touches A-1 et B-1.
2. Appuyer sur n'importe quelle touche comprise entre C3 et B3. A chaque pression sur l'une de ces touches la hauteur tonale est augmentée d'environ 3 centièmes, jusqu'à un maximum de 50 centièmes au-dessus de la hauteur tonale standard.
3. Relâcher les touches A-1 et B-1.

Baisse de l'instrument

1. Pour baisser l'instrument (diminuer la hauteur tonale), maintenir simultanément enfoncées les touches A-1 et A#-1.
2. Appuyer sur n'importe quelle touche comprise entre C3 et B3. A chaque pression sur l'une de ces touches la hauteur tonale est diminuée d'environ 3 centièmes, jusqu'à un maximum de 50 centièmes au-dessous de la hauteur tonale standard.
3. Relâcher les touches A-1 et A#-1.

Rétablissement de la hauteur tonale standard*

1. Pour rétablir la hauteur tonale standard (A3 = 440 Hz), maintenir simultanément enfoncées les touches A-1, A#-1 et B-1.
2. Appuyer sur n'importe quelle touche comprise entre C3 et B3.
3. Relâcher les touches A-1, A#-1 et B-1.



Pour la commande de dièze (A-1 + B-1 / A-1 + A#-1)

Pour la commande de dièze (C3 à B3)

Pour le transposoir (F#5 à F#6)

* La hauteur tonale standard (A3 = 440 Hz) est rétablie automatiquement à la mise sous tension.

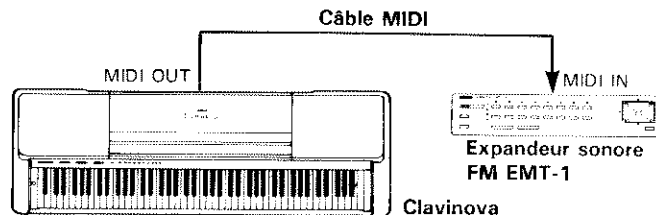
Remarque: La fonction de réglage de la hauteur tonale ne peut pas être utilisée lorsque l'interrupteur LOCAL OFF est actif (voir "Activation/Désactivation de commande locale" à la page 27).

FONCTIONS MIDI

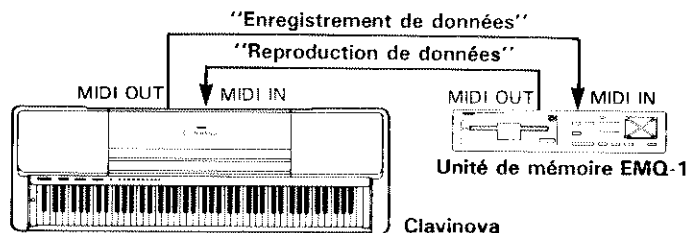
Quelques mots sur l'interface MIDI

MIDI, de l'anglais "Musical Instrument Digital Interface" (interface pour instruments de musique numériques), est une interface de communication utilisée mondialement qui permet le partage de données musicales entre divers instruments ou appareils musicaux et la commande mutuelle de ces appareils. Ceci permet de créer des "systèmes" d'instruments et appareils MIDI offrant une plus grande souplesse et davantage de possibilités de commande qu'un instrument isolé.

A titre d'exemple, la plupart des claviers MIDI (y compris bien sûr le Clavinova) transmettent via le connecteur MIDI OUT des données de note et de vélocité (réponse au toucher) chaque fois qu'une note est jouée sur le clavier. Si le connecteur MIDI OUT est relié au connecteur MIDI IN d'un second clavier (synthétiseur, etc.) ou d'un générateur de sons, comme par exemple l'expandeur sonore FM EMT-1 (qui est essentiellement un synthétiseur sans clavier), le second clavier ou le générateur de sons répondront avec précision aux notes jouées sur le clavier de transmission. Ceci signifie qu'il est possible de jouer effectivement de deux instruments en même temps, ce qui donne un son multi-instrumental d'une grande richesse.



Le même type de transfert de données musicales est utilisé pour effectuer un enregistrement de séquence MIDI. Un enregistreur de séquence, comme par exemple l'unité de mémoire EMQ-1, peut être utilisé pour "enregistrer" les données MIDI transmises par le Clavinova. Lorsque les données enregistrées sont reproduites, le Clavinova joue automatiquement la séquence enregistrée dans ses moindres détails.



L'exemple donné ci-dessus n'est qu'un exemple extrêmement simple des innombrables possibilités d'utilisation offertes par l'interface MIDI. Le CLP-650 offre un certain nombre de fonctions MIDI, ce qui permet de l'utiliser dans des systèmes MIDI relativement complexes.

Remarque: Utiliser toujours un câble MIDI de bonne qualité pour relier les bornes MIDI IN et MIDI OUT. Ne jamais utiliser un câble ayant une longueur supérieure à 7,50 m du fait que de tels câbles peuvent capter du bruit ce qui peut provoquer des erreurs dans la transmission des données.

“Messages” MIDI transmis et reçus par le Clavinova

Les données (ou messages) MIDI transmises et reçues par le Clavinova CLP-650 sont les suivantes:

Données de note et de vélocité

Ces données disent au clavier de réception ou au générateur de sons de jouer une certaine note (spécifiée par un numéro de note MIDI) à un certain niveau dynamique (spécifié par une valeur de vélocité MIDI). Des données de note et de vélocité sont transmises par le Clavinova chaque fois qu'une touche de son clavier est enfoncée. Parallèlement, le générateur de sons AWM incorporé au Clavinova “joue” la note correspondante à la réception de données de note et de vélocité transmises par un appareil MIDI externe.

Numéros de changement de programme

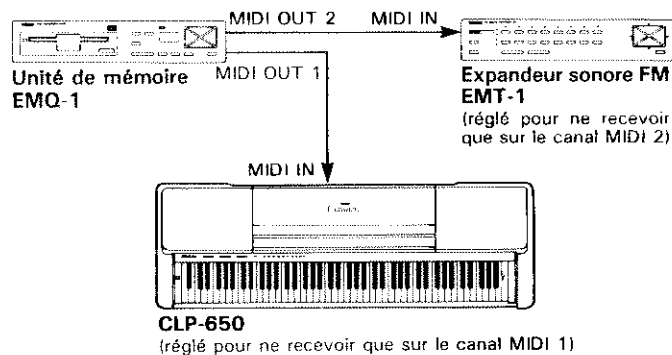
Le Clavinova transmet un numéro de changement de programme compris entre 0 et 9 chaque fois qu'un de ses sélecteurs de voix est sollicité. Ceci entraîne normalement la sélection, sur l'appareil MIDI récepteur, de la voix ou du programme ayant le numéro correspondant. Le Clavinova répond de la même manière et sélectionne automatiquement la voix appropriée lorsqu'il reçoit un numéro de changement de programme MIDI. Pour plus de renseignements sur l'activation et la désactivation de la réception et de la transmission de numéros de changement de programme voir “Activation/Désactivation de changement de programme” à la page 27.

Numéros de changement de commande

Les données de changement de commande générées par la petite pédale, la pédale sostenuto et la grande pédale sont transmises par le Clavinova chaque fois que l'une de ces pédales est actionnée. Si l'appareil de réception est un générateur de sons ou un autre clavier, il répondra de la même manière que le générateur de sons incorporé au Clavinova lorsqu'une des pédales est actionnée. Le Clavinova répond également aux données de changement de commande qu'il reçoit. Pour plus de renseignements sur l'activation et la désactivation de la réception et de la transmission de numéros de changement de commande voir “Activation/Désactivation de changement de commande” à la page 27.

Sélection des canaux MIDI de transmission et de réception

Le système MIDI permet la transmission et la réception de données MIDI sur 16 canaux différents. Le Clavinova est pourvu de plusieurs canaux afin de permettre la commande sélective de certains instruments ou appareils connectés en série. Par exemple, un seul enregistreur de séquence MIDI peut être utilisé pour “jouer” de deux instruments ou de deux générateurs de sons différents. Un des instruments ou générateurs de sons peut être réglé pour ne recevoir que sur le canal 1 et l'autre pour ne recevoir que sur le canal 2. Dans un tel cas, le premier instrument ou générateur de sons ne répondra qu'aux données transmises sur le canal 1 par l'enregistreur de séquence, alors que le second instrument ou générateur de sons ne répondra qu'aux données transmises sur le canal 2. Ceci permet à l'enregistreur de séquences de “jouer” deux morceaux complètement différents sur les instruments ou générateurs de sons récepteurs.



Dans n'importe quel système de montage MIDI, les canaux MIDI des appareils émetteurs et des appareils récepteurs doivent correspondre entre eux afin d'assurer un transfert correct des données. Le mode de réception “OMNI” est également prévu; ce mode permet la réception sur les 16 canaux MIDI. En mode OMNI, il n'est pas nécessaire de faire correspondre le canal de réception de l'appareil récepteur avec le canal de transmission de l'appareil émetteur (sauf en cas de réception de messages de mode).

Réglage des canaux MIDI du Clavinova

1. Maintenir enfoncée la touche TRANSPOSER/MIDI.
2. Appuyer sur la touche du clavier correspondant au canal de transmission ou de réception voulu.*
3. Relâcher la touche TRANSPOSER/MIDI.

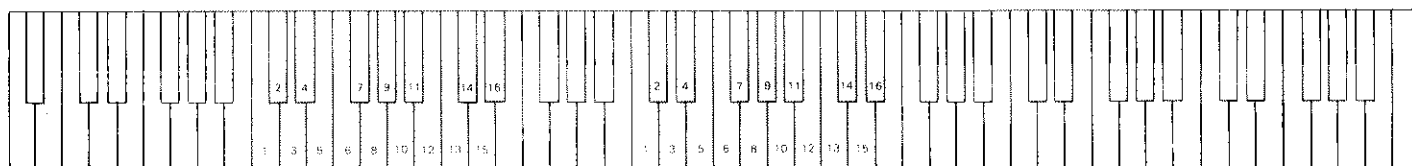
* Les touches du clavier comprises entre C1 et D#2 permettent de régler le canal MIDI de transmission, alors que les touches comprises entre C3 et D#4 permettent de désactiver le mode OMNI et de régler le canal de réception de la manière illustrée ci-dessous. La touche E4 permet d'activer le mode de réception OMNI et de régler le canal de transmission sur 1 qui est le canal de base.

Remarque: A la mise sous tension, le Clavinova est réglé sur le mode de réception OMNI et le canal de transmission est réglé sur 1.

TABLEAU DE FONCTIONS MIDI

Fonction	Sélecteur de voix*
Activation/Désactivation local	PIANO 1
Activation/Désactivation changement de programme	PIANO 2
Activation/Désactivation changement de commande	E.PIANO 1
Mode multitimbre	E.PIANO 2
Split, local gauche désactivé	HARPSICHORD 1
Split, local droit désactivé	HARPSICHORD 2
Transmission de données de panneau	CELESTA

* Les fonctions MIDI énumérées ci-dessus sont activées en maintenant enfoncée la touche TRANSPOSER/MIDI et en appuyant sur le sélecteur de voix correspondant. Des explications détaillées sont données aux pages suivantes.



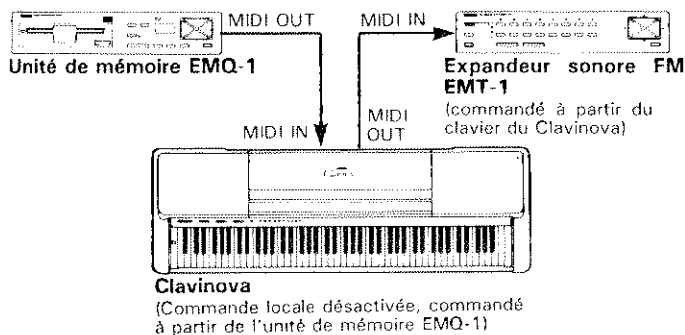
Pour le réglage du canal d'émission. (C1 à D#2)

Pour le réglage du canal de réception. (C3 à D#4)

Activation/Désactivation de commande locale

Le terme "commande locale" fait référence au fait que le clavier du Clavinova commande normalement le générateur de sons incorporé, ce qui permet de jouer directement les voix à partir du clavier. Ceci correspond au mode "commande locale activée" du fait que le générateur de sons incorporé est commandé localement par son propre clavier.

La commande locale peut être désactivée afin que le clavier du Clavinova ne joue pas les voix internes, mais que les données MIDI soient malgré tout transmises, via la borne MIDI OUT, lorsque des notes sont jouées sur le clavier. Parallèlement, le générateur de sons incorporé répond aux données MIDI reçues via le connecteur MIDI IN. Ceci signifie qu'un enregistreur de séquence MIDI externe, comme par exemple l'unité de mémoire Yamaha EMQ-1, peut commander les voix internes du Clavinova, pendant qu'un générateur de sons externes tel que l'EMT-1 est commandé à partir du clavier du Clavinova.



Activation ou désactivation de commande locale

1. Maintenir enfoncée la touche TRANSPOSER/MIDI.
2. Appuyer sur le sélecteur de voix PIANO 1. Si le témoin à LED PIANO 1 s'allume à la sollicitation du sélecteur de voix PIANO 1, la commande locale a été désactivée. Si le témoin à LED PIANO 1 ne s'allume pas à la sollicitation du sélecteur de voix PIANO 1 la commande locale a été activée.
3. Relâcher la touche TRANSPOSER/MIDI.

Activation/Désactivation de changement de programme

Normalement le Clavinova répond aux numéros de changement de programme qui lui sont transmis par un clavier externe ou un autre appareil MIDI, ce qui entraîne la sélection de la voix correspondante. Le Clavinova transmet également un numéro de changement de programme MIDI chaque fois que l'un de ses sélecteurs de voix est sollicité, ce qui entraîne la sélection sur l'appareil MIDI externe de la voix ou du programme ayant le numéro correspondant, à condition que l'appareil soit réglé pour recevoir des numéros de changement de programme MIDI et y répondre.

Cette fonction permet d'annuler la réception et la transmission de numéros de changement de programme MIDI afin que les voix puissent être sélectionnées sur le Clavinova sans affecter l'appareil MIDI externe et vice versa.

1. Maintenir enfoncée la touche TRANSPOSER/MIDI.
2. Appuyer sur le sélecteur de voix PIANO 2. Si le témoin à LED PIANO 2 s'allume à la sollicitation du sélecteur de voix PIANO 1, la réception/transmission de changement de programme a été désactivée. Si le témoin à LED PIANO 2 ne s'allume pas à la sollicitation du sélecteur de voix PIANO 2 la réception/transmission de changement de programme a été activée.
3. Relâcher la touche TRANSPOSER/MIDI.

Activation/Désactivation de changement de commande

Normalement le Clavinova répond aux numéros de changement de commande qui lui sont transmis par un clavier externe ou un autre appareil MIDI, ce qui permet de commander la voix sélectionnée au moyen des pédales et autres réglages de "commande" transmis par un appareil de commande. Le Clavinova transmet également des données de changement de commande MIDI chaque fois que l'une de ses pédales est actionnée.

Cette fonction permet d'annuler la réception et la transmission de données de changement de commande MIDI, lorsqu'il n'est pas souhaitable que les voix du Clavinova soient affectées par les données de changement de commande transmises par un appareil MIDI externe et vice versa.

1. Maintenir enfoncée la touche TRANSPOSER/MIDI.
2. Appuyer sur le sélecteur de voix E. PIANO 1. Si le témoin à LED E. PIANO 1 s'allume à la sollicitation du sélecteur de voix E. PIANO 1, la réception/transmission de changement de commande a été désactivée. Si le témoin à LED E. PIANO 1 ne s'allume pas à la sollicitation du sélecteur de voix E. PIANO 1, la réception/transmission de changement de programme a été activée.
3. Relâcher la touche TRANSPOSER/MIDI.

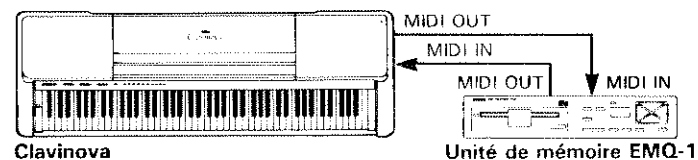
Mode multitimbre

Le mode multitimbre est un mode spécial permettant de commander indépendamment les voix du Clavinova sur des canaux MIDI différents (1 à 10) au moyen d'un appareil MIDI externe, comme par exemple l'unité de mémoire Yamaha EMQ-1. Le mode multitimbre peut être activé de la manière suivante:

1. Maintenir enfoncée la touche TRANSPOSER/MIDI.
2. Appuyer sur le sélecteur de voix E. PIANO 2. Si le témoin à LED E. PIANO 2 s'allume à la sollicitation du sélecteur de voix E. PIANO 2, la réception/transmission de changement de commande a été désactivée. Si le témoin à LED E. PIANO 2 ne s'allume pas à la sollicitation du sélecteur de voix E. PIANO 2, la réception/transmission de changement de programme a été activée.
3. Relâcher la touche TRANSPOSER/MIDI.

Ci-dessous est un exemple de la manière d'utiliser le mode multitimbre pour enregistrer trois morceaux différents sur l'unité de mémoire EMQ-1, ce qui permettra de jouer des voix différentes sur le Clavinova lors de la reproduction de ces morceaux.

1. Connecter l'EMQ-1 au Clavinova de la manière illustrée ci-dessous.

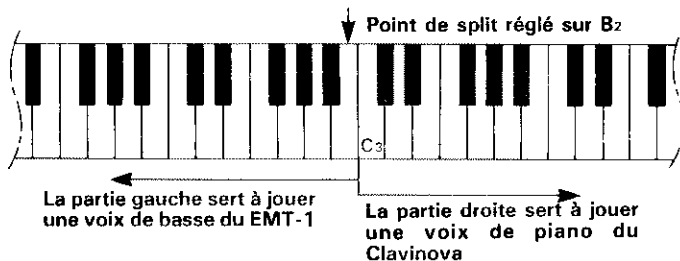
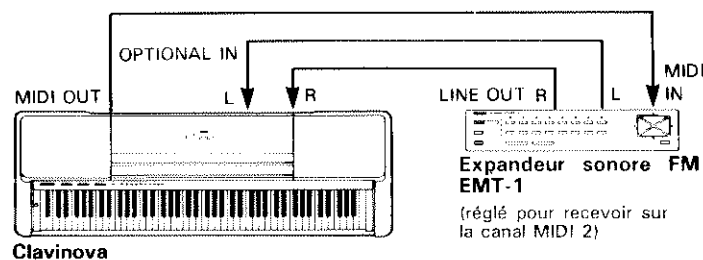


2. Sélectionner la première voix et le premier numéro de canal MIDI de transmission, puis enregistrer le premier morceau sur l'EMQ-1.
3. Activer le mode multitimbre, puis sélectionner un autre canal MIDI de transmission et une autre voix et enregistrer le deuxième morceau sur l'EMQ-1 en utilisant sa fonction de surenregistrement.
4. Toujours en mode multitimbre, sélectionner le troisième numéro de canal MIDI de transmission et la troisième voix et enregistrer le troisième morceau sur l'EMQ-1 en utilisant à nouveau sa fonction de surenregistrement.
5. Toujours en mode multitimbre, reproduire l'enregistrement effectué sur le EMQ-1, les morceaux enregistrés seront reproduits en utilisant les voix sélectionnées pendant l'enregistrement, donnant ainsi un vrai son d'ensemble.

Mode split, local gauche désactivé

En mode split une partie du clavier du Clavinova est utilisée pour jouer les voix du Clavinova de la manière habituelle, alors que l'autre sert à commander un deuxième clavier MIDI ou un générateur de sons, comme par exemple l'expandeur sonore FM EMT-1 ou l'expandeur sonore AWM EMT-10. Dans ce mode, la partie droite du clavier est utilisée pour jouer les voix internes du Clavinova, alors que la partie gauche sert à commander le clavier ou le générateur de sons externe. Le fait de jouer la partie gauche du clavier ne génère aucun son en provenance du Clavinova. Le "point de split", c'est-à-dire la touche qui sépare la partie droite et la partie gauche du clavier, peut être réglé sur n'importe quelle touche. Le mode split est utile pour, par exemple, jouer une voix de piano (Clavinova) de la main droite et un son de basse ou de corde d'un synthétiseur de la main gauche.

Lorsque le mode split est activé, les notes jouées sur la partie gauche sont transmises via le connecteur MIDI OUT du Clavinova sur le canal MIDI 2. Les notes jouées sur la partie droite sont transmises sur le "canal de base" (le canal réglé en utilisant la fonction de réglage des canaux MIDI décrite plus haut).



Activation du mode split, local gauche désactivé et sélection du point de split

1. Maintenir enfoncée la touche TRANSPOSER/MIDI, puis maintenir enfoncé le sélecteur de voix HARPSICHORD 1. Le témoin à LED HARPSICHORD 1 se met à clignoter.
2. Appuyer sur la touche du clavier devant servir comme point de split. Le témoin à LED HARPSICHORD 1 reste alors allumé d'une manière continue. La touche du point de split devient la première touche de la partie gauche du clavier.
3. Relâcher la touche du point de split.
4. Relâcher la touche TRANSPOSER/MIDI et le sélecteur de voix HARPSICHORD 1.
5. Pour revenir au mode de clavier normal, maintenir enfoncée la touche TRANSPOSER/MIDI et appuyer sur le sélecteur de voix HARPSICHORD 1, puis relâcher les deux.

Remarque: A la mise sous tension du Clavinova, la touche split par défaut (B2) sera automatiquement sélectionnée. Si au autre point de split est sélectionné il restera actif jusqu'à la mise hors tension du Clavinova ou jusqu'à ce qu'un nouveau point de split soit choisi.

Mode split, local droit désactivé

Avec le CLP-650, il est possible d'affecter, soit la partie droite, soit la partie gauche du clavier à la commande d'un clavier ou générateur de sons externe. L'affectation de la partie gauche du clavier à la commande d'un générateur de sons externe a été décrite précédemment. Pour affecter la partie droite du clavier à la commande d'un générateur de sons externe, tout en jouant les voix du Clavinova de la main gauche, appuyer sur le sélecteur de voix HARPSICHORD 2, au lieu du sélecteur de voix HARPSICHORD 1, pour activer le mode split (Voir les instructions données sous le titre "Activation du mode split, local gauche désactivé et sélection du point de split"). Toutes les autres opérations sont exactement identiques à celles décrites précédemment.

Transmission des réglages de panneau

Cette fonction permet de transmettre tous les réglages de commande du Clavinova (voix sélectionnée, etc.) via le connecteur MIDI OUT. Ceci est particulièrement utile pour enregistrer des exécutions sur un enregistreur de séquence MIDI qui sera utilisé pour commander le Clavinova lors de la reproduction. Le fait de transmettre les réglages de panneau du Clavinova et de les enregistrer, avant les données d'exécution proprement dites, sur un enregistreur de séquence MIDI permet de rétablir automatiquement ces réglages sur le Clavinova lorsque l'exécution est reproduite.

1. Maintenir enfoncée la touche TRANSPOSER/MIDI.
2. Appuyer sur le sélecteur de voix CELESTA.
3. Relâcher la touche TRANSPOSER/MIDI.

DEPISTAGE DES PANNES

Lorsque le Clavinova semble ne pas fonctionner correctement, vérifier les points suivants pour déterminer si le Clavinova est vraiment en panne.

1. **Aucun son à la mise sous tension**
Le cordon d'alimentation est-il correctement branché à une prise secteur? Vérifier le branchement avec soin. La commande MASTER VOLUME est-elle réglée à un niveau d'écoute suffisant?
2. **Le Clavinova reproduit le son radio ou TV**
Ceci peut se produire lorsqu'il y a une station émettrice très puissante dans la région. Dans un tel cas contacter un concessionnaire Yamaha.
3. **Parasites intermittents**
Ceci est généralement dû à la mise sous/hors tension d'appareils ménagers ou appareils électroniques alimentés par la même ligne secteur que le Clavinova.
4. **Perturbation de la réception d'appareils radio ou TV situés près du Clavinova**
Le Clavinova comprend des circuits numériques pouvant générer des bruits de radiofréquence. La solution est d'éloigner le Clavinova de l'appareil affecté ou vice-versa.
5. **Distorsion du son lorsque le Clavinova est connecté à un système extérieur d'amplification/enceintes acoustiques**
En cas de distorsion du son lorsque le Clavinova est connecté à une chaîne stéréo ou à un amplificateur, régler la commande de réglage du volume du Clavinova à un niveau ne produisant pas de distorsion du son.

OPTIONS ET MODULES EXPANDEURS

OPTIONS

Banc BC-7

Un banc stable et confortable dont le style s'harmonise parfaitement au Clavinova Yamaha.

Casque d'écoute stéréo HPE-5

Un casque d'écoute dynamique à hautes performances et léger, avec des garnitures d'oreilles extrêmement douces.

Cordon de raccordement PCS-3

Pour connecter le Clavinova à une chaîne stéréo ou autres équipements audio.

MODULES EXPANDEURS

Module sonore EMT-10 Expandeur sonore AWM

Module sonore EMT-1 Expandeur sonore FM

Module de mémoire EMQ-1 Enregistreur de séquence

Boîtes à rythmes EMR-1 Boîte à rythmes numérique

Module d'effet reverb EME-1 Reverb numérique

Ces modules expandeurs ultra-modernes peuvent augmenter d'une manière spectaculaire le champ musical du Clavinova.

Remarque: Certains modules peuvent ne pas être disponibles dans certaines régions.

FORMAT DES DONNEES MIDI

Les données suivantes seront utiles à ceux qui sont très familiers avec l'interface MIDI, ou qui utilisent un ordinateur pour commander le matériel de musique au moyen de messages MIDI générés par ordinateur, et les aideront à commander le Clavinova.

1. ACTIVATION/DESACTIVATION DE NOTE

Format de donnée: [9 × H] → [kk] → [vv]

9 × H = Activation/Désactivation de note (x = numéro de canal)

kk = Numéro de note (21 à 108 = A-1 à C7)

vv = Vitesse (Note activée = 1 à 127, Note désactivée = 0)

* Le format de donnée de note OFF [8 × H] → [kk] est également accepté (réception uniquement).

2. MESSAGES DE MODE ET CHANGEMENT DE COMMANDE

Format de donnée: [B × H] → [cc] → [dd]

B × H = Donnée de commande (x = numéro de canal)

cc = Numéro de commande (ou numéro de message de mode)

dd = Valeur de commande

cc	PARAMETRE	dd
40H	Grande pédale	0 à 0FH = Désactivée; 10H à 1FH = 1; 20H à 2FH = 2; 30H à 3FH = 3; 40H à 4FH = 4; 50H à 5FH = 5; 60H à 6FH = 6; 70H à 7FH = 7
42H	Pédale Sostenuto	0 à 3FH = Désactivée; 40H à 7FH = Activée
43H	Petite pédale	0 à 3FH = Désactivée; 40H à 7FH = Activée
7AH	Local activé/désactivé	0 = Désactivé; 7FH = Activé
7BH	Toutes notes désactivées	0
7CH	OMNI désactivé/Toutes notes désactivées	0
7DH	OMNI activé/Toutes notes désactivées	0

* 7AH, 7BH, 7CH, 7DH sont pour la réception uniquement.

3. CHANGEMENT DE PROGRAMME

Format de donnée: [C × H] → [dd]

C × H = Donnée de programme (x = numéro de canal)

dd = Numéro de programme

dd	VOIX
00H	PIANO 1
01H	PIANO 2
02H	E.PIANO 1
03H	E.PIANO 2
04H	HARPSICHORD 1
05H	HARPSICHORD 2
06H	CELESTA
07H	VIBES
08H	GUITAR 1
09H	GUITAR 2

* Un changement de voix est effectué lorsque dd > 09H.

4. MESSAGES DE SYSTEME EN TEMPS REEL

Détection active (FEH)

Transmis toutes les 200 millisecondes. Lorsque ce message n'est pas reçu après plus de 400 millisecondes, une désactivation de note se produit.

5. MESSAGES EXCLUSIFS DE SYSTEME

Format de donnée: [F0H] → [43H] → [nx] → [ff] [F7H]

n = 0, ff = 7CH : Réception des données de panneau. Les données de panneau suivent 7CH

n = 2, ff = 7CH : Transmission des données de panneau à la réception de ces données

n = 2, ff = 7DH : Transmission du code d'identification (ID) du modèle à la réception de ces données

* Les données de panneau sont constituées du numéro de voix et des réglages de brillance, de réverbération et d'effet.

6. MODE MULTITIMBRE

Format de donnée: [F0H] → [43H] → [73H] → [14H] → [nnH] → [F7H]

43H = ID YAMAHA

73H = ID CLAVIER UNIQUE

14H = ID CLP-650

nn = 15H: Mode MULTITIMBRE activé; nn = 13H: Mode MULTITIMBRE désactivé

* En plus des codes ID de modèle [14H], le code ID standard [01H] et le code ID Clavinova [1BH] sont également acceptés.

7. BRILLANCE, REVERB et EFFECT

Format de donnée: [F0H] → [43H] → [73H] → [14H] → [11H] → [0x] → [cc] → [dd] → [F7H]

43H = ID YAMAHA

73H = ID CLAVIER UNIQUE

14H = ID CLP-650

11H = Confirmation de commande BRILLANCE/REVERB/EFFECT

0x = Canal MIDI de commande

cc	COMMANDE	dd
58H	BRILLANCE	00H = NORMAL
		01H = MELLOW
		02H = BRIGHT
59H	REVERB	00H = Désactivé
		01H = PEDAL
		02H = ROOM
5AH	EFFECT	03H = HALL
		04H = COSMIC
		00H = Désactivé
		01H = PAN
		02H = DETUNE
		03H = DUAL
		04H = TREMOLO

* En mode MULTITIMBRE il est possible de régler indépendamment la BRILLANCE pour chaque canal, alors que l'effet REVERB affecte toutes les voix et que son canal de réception est le canal de base.

* Toutes les données MIDI disponibles pour utilisation générales sont indiquées ci-dessus.

SPECIFICATIONS
TECHNISCHE DATEN
SPÉCIFICATIONS
ESPECIFICACIONES

- * Specifications subject to change without notice.
- * Änderungen ohne Vorankündigung vorbehalten.
- * Sous toute réserve de modification des caractéristiques sans préavis.
- * Especificaciones sujetas a cambio sin previo aviso.

CLP-650	
KEYBOARD	88 KEYS (A-1 ~ C7)
VOICE SELECTORS	PIANO 1/2, E.PIANO 1/2, HARPSICHORD 1/2, CELESTA, VIBES, GUITAR 1/2
REVERB	PEDAL, ROOM, HALL, COSMIC
EFFECTS	PAN, DETUNE, TREMOLO, DUAL
PEDAL CONTROLS	DAMPER, SOFT, SOSTENUTO
OTHER CONTROLS	MASTER VOLUME, BRILLIANCE, TRANSPOSER/MIDI
JACKS/CONNECTORS	HEADPHONES, AUX OUT L/R, OPTIONAL IN L/R, OPTIONAL OUT L/R, MIDI IN/OUT/THRU, PEDAL
INPUT & OUTPUT LEVEL/IMPEDANCE	AUX OUT: 600 Ω / -7 dBm OPTIONAL OUT: 600 Ω / 1 ~ 4 Vpp OPTIONAL IN: 22 k Ω / -10 dBm (for nominal output level)
MAIN AMPLIFIER	60 W (30 W \times 2)
SPEAKERS	13 cm (5-1/8") \times 2, 5 cm (1-8/9") \times 4
DIMENSIONS	1418 \times 467 \times 804 mm
WEIGHT	55 kg (121.2 lbs.)

YAMAHA [Clavinova]
 Model CLP-650 MIDI Implementation Chart

Date : 12/6, 1988
 Version : 1.0

Function	Transmitted	Recognized	Remarks
Basic Default	: 1	: 1	
Channel Changed	: 1-16	: 1-16	
Mode Default	: 3	: 1	
Mode Messages	: X	: OMNIon, OMNIoff	
	: *****	: X	
Note Number : True voice	: 21-108	: 21-108	
	: *****	: 21-108	
Velocity Note on	: 0 9nH, v=1-127	: 0 v=1-127	
Velocity Note off	: X 9nH, v=0	: X	
After Touch	: X	: X	
Key's Ch's	: X	: X	
Pitch Bender	: X	: X	
Control Change	07 : X	0 : 0	*1 : Volume
	64 : 0	0 : 0	: Damper
	66 : 0	0 : 0	: Sostenuto
	67 : 0	0 : 0	: Soft Pedal
Program Change : True #	: 0 0-9	: 0 0-9	
	: *****	: 0-9	
System Exclusive	: 0	: 0	
System : Song Pos	: X	: X	
System : Song Sel	: X	: X	
Common : Tune	: X	: X	
System : Clock	: X	: X	
Real Time:Commands	: X	: X	
Aux : Local ON/OFF	: X	: 0	
Aux : All Notes OFF	: X	: 0 (123-125) *2	
Mes- : Active Sense	: 0	: 0	
sages:Reset	: X	: X	
Notes : *1	= receive if multi-timbre mode is on		
Notes : *2	= receive (123) if omni off or multi-timbre on		

Mode 1 : OMNI ON, POLY Mode 2 : OMNI ON, MONO 0 : Yes
 Mode 3 : OMNI OFF, POLY Mode 4 : OMNI OFF, MONO X : No

FCC INFORMATION (USA)

While the following statements are provided to comply with FCC Regulations in the United States, the corrective measures listed are applicable worldwide.

This series of Yamaha Clavinova uses frequencies that appear in the radio frequency range, and if installed in the immediate proximity of some types of audio or video devices within three meters (approximately ten feet), interference may occur.

This series of Yamaha Clavinova has been type-tested and found to comply with the specifications set for a class B computer in accordance with those specifications listed in sub-part J, part 15 of the FCC rules. These rules are designed to provide a reasonable measure of protection against such interference. However, this does not guarantee that interference will not occur.

If your Clavinova should be suspected of causing interference with other electronic devices, verification can be made by turning your Clavinova off and on. If the interference continues when your Clavinova is off, the Clavinova is not the source of the interference. If your Clavinova does appear to be the source of the interference, you should try to correct the situation by using one or more of the following measures:

- Relocate either the Clavinova or the electronic device that is being affected by the interference.
- Utilize power outlets for the Clavinova and the device being affected that are on different branch (circuit breaker or fuse) circuits, or install a/c line filters.
- In the case of radio-TV interference, relocate the antenna or, if the antenna lead-in is a 300 ohm ribbon lead, change the lead-in to coaxial type cable.

If these corrective measures do not produce satisfactory results, please contact a Yamaha dealer for suggestions and/or corrective measures, if you can not locate a Yamaha dealer in your general area, please contact the Service Division, Yamaha Corporation of America, 6600 Orangethorpe Ave., Buena Park, CA 90620, U.S.A.

If for any reason, you should need additional information relating to radio or TV interference, you may find a booklet prepared by the Federal Communications Commission helpful. "How to Identify and Resolve radio-TV Interference Problems." This booklet, Stock #004-000-00345-4, is available from the U.S. Government Printing Office, Washington D.C. 20402.

* This applies only to products distributed by YAMAHA CORPORATION OF AMERICA.

Wichtiger Hinweis für die Benutzung in der Bundesrepublik Deutschland.

Bescheinigung des Importeurs

Hiermit wird bescheinigt, daß der/die/das

Electronic Piano Typ: CLP-650

(Gerät, Typ, Bezeichnung)

in Übereinstimmung mit den Bestimmungen der
VERFÜGUNG 1046/84

(Amtsblattverfügung)

funk-entstört ist.

Der Deutschen Bundespost wurde das Inverkehrbringen dieses Gerätes angezeigt und die Berechtigung zur Überprüfung der Serie auf Einhaltung der Bestimmungen eingeräumt.

Yamaha Europa GmbH

Name des Importeurs

- Dies bezieht sich nur auf die von der YAMAHA EUROPA GmbH vertriebenen Produkte.

Wichtiger Hinweis für die Benutzung in der Bundesrepublik Deutschland.

Bescheinigung des Importeurs

Hiermit wird bescheinigt, daß der/die/das

Electronic Piano Typ: CLP-650W

(Gerät, Typ, Bezeichnung)

in Übereinstimmung mit den Bestimmungen der
VERFÜGUNG 1046/84

(Amtsblattverfügung)

funk-entstört ist.

Der Deutschen Bundespost wurde das Inverkehrbringen dieses Gerätes angezeigt und die Berechtigung zur Überprüfung der Serie auf Einhaltung der Bestimmungen eingeräumt.

Yamaha Europa GmbH

Name des Importeurs

- Dies bezieht sich nur auf die von der YAMAHA EUROPA GmbH vertriebenen Produkte.

CANADA

THIS DIGITAL APPARATUS DOES NOT EXCEED THE "CLASS B" LIMITS FOR RADIO NOISE EMISSIONS FROM DIGITAL APPARATUS SET OUT IN THE RADIO INTERFERENCE REGULATION OF THE CANADIAN DEPARTMENT OF COMMUNICATIONS.

LE PRESENT APPAREIL NUMERIQUE N'EMET PAS DE BRUITS RADIO-ELECTRIQUES DEPASSANT LES LIMITES APPLICABLES AUX APPAREILS NUMERIQUES DE LA "CLASSE B" PRESCRITES DANS LE REGLEMENT SUR LE BROUILLAGE RADIOELECTRIQUE EDICTE PAR LE MINISTERE DES COMMUNICATIONS DU CANADA.

- This applies only to products distributed by Yamaha Canada Music Ltd.
- Ceci ne s'applique qu'aux produits distribués par Yamaha Canada Music Ltd.

YAMAHA
YAMAHA CORPORATION
P.O.Box 1, Hamamatsu, Japan