



Clavinova®

CLP-950

CLP-950M

CLP-950C

CLP-930

**Nederlandstalige
Gebruiksaanwijzing**

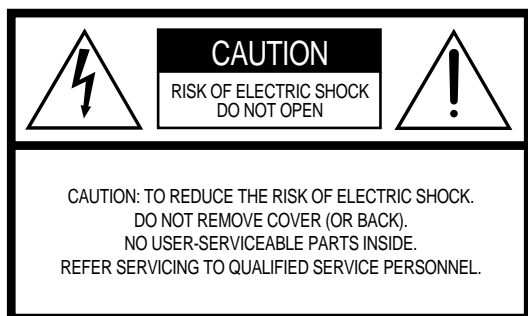
BELANGRIJK

Controleer de netspanning

Verzekert u ervan, dat de plaatselijke netspanning overeenkomt met het voltage dat aangegeven staat op het naamplaatje op de bodemplaat. In sommige landen worden Clavinova's geleverd met een voltage-schakelaar op de bodemplaat, bij het netsnoer. Controleer of de voltageschakelaar is ingesteld op het voltage van uw land. Af fabriek staat de schakelaar op 240 V. Gebruik een platkopschroevendraaier om de schakelaar op het juiste voltage in te stellen. Draai de schakelaar totdat het pijltje het juiste voltage aanwijst.

SPECIALE MEDEDELINGEN

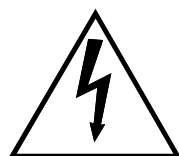
PRODUCT VEILIGHEIDSMARKERINGEN: De elektronische producten van Yamaha zijn voorzien van labels, zoals hieronder afgebeeld, of stempels met deze aanduidingen. De uitleg van deze aanduidingen wordt op deze bladzijde beschreven. Neem nota van alle hier genoemde waarschuwingen en de waarschuwingen in het veiligheidsinstructiegedeelte.



Zie de onderkant van de behuizing voor de grafische symbolen.



Het uitroepteken in de gelijkbenige driehoek is bedoeld om u te wijzen op de aanwezigheid van belangrijke bedienings- en onderhoudsinstructies in de handleiding van het product.



De bliksemflits met pijlpunt in de gelijkbenige driehoek is bedoeld om u te wijzen op de aanwezigheid van niet geïsoleerde "gevaarlijke voltages" in het instrument die het risico van een elektrische schok kunnen vormen.

BELANGRIJKE MEDEDELING:

Alle elektronische producten van Yamaha zijn getest en goedbevonden door een onafhankelijk laboratorium om er zeker van te zijn dat, als het product op de juiste wijze geïnstalleerd is en gebruikt wordt, er geen voorspelbare risico's zullen zijn. Modificeer het instrument NIET en vraag ook anderen niet om het instrument te modificeren wanneer Yamaha zelf hier niet de toestemming voor heeft gegeven. Hierdoor kan de kwaliteits- en/of veiligheidsstandaard van het product verlaagd worden. Als er aanspraak wordt gemaakt op de garantie, kan dit geweigerd worden indien het product toch gemodificeerd is. Dit kan ook van invloed zijn op andere garanties.

SPECIFICATIES KUNNEN VERANDERD WORDEN:

De informatie in deze handleiding is correct op het moment dat het gedrukt wordt. Yamaha behoudt zich echter het recht voor om specificaties te veranderen of te modificeren zonder voorafgaande mededeling of de verplichting om voorgaande modellen aan te passen.

MILIEUPROBLEMATIEK: Yamaha streeft ernaar om producten te maken die zowel veilig als milieuvriendelijk zijn. Wij zijn er oprecht van overtuigd dat onze producten en productiemethoden aan deze doelstellingen voldoen. Overeenkomstig de letter en de geest van de wet, willen wij u van het volgende op de hoogte brengen:

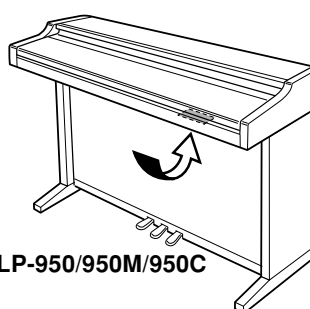
Batterij: Dit product KAN een kleine, niet-oplaadbare batterij bevatten, die (indien van toepassing) vastge-soldeerd is. De gemiddelde levensduur van deze batterij is ongeveer vijf jaar. Als vervanging noodzakelijk is, neem dan contact op met een erkend servicebedrijf om de vervanging uit te voeren.

Waarschuwing: Probeer deze batterij niet op te laden, te demonteren of te verbranden. Houd batterijen altijd ver weg van kinderen. Gooi gebruikte batterijen meteen en volgens de plaatselijke wettelijke bepalingen weg. Opmerking: In sommige landen bent u volgens de wet verplicht, defecte onderdelen te retourneren. U kunt de dealer vragen om deze onderdelen voor u weg te gooien.

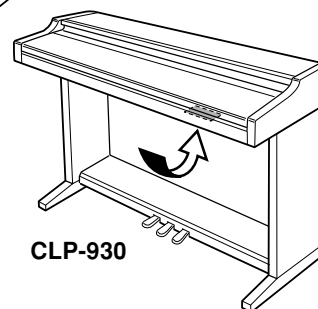
AFVALVOORSCHRIFT: Wanneer dit product beschadigd raakt en niet meer te repareren is of zijn maximale levensduur bereikt heeft, gooi het dan weg volgens de plaatselijke wettelijke bepalingen voor producten die lood, batterijen, plastic e.d. bevatten.

OPMERKING: Servicekosten die te wijten zijn aan gebrek aan kennis betreffende een functie of een effect (mits het apparaat werkt zoals het hoort) vallen niet onder de aankoopgarantie en zijn derhalve uw eigen verantwoordelijkheid. Bestudeer de handleiding derhalve aandachtig en neem eerst contact op met uw dealer voordat u een beroep doet op service.

NAAMPLAATJE: Onderstaande illustratie geeft de locatie van het naamplaatje aan waarop u het modelnummer, serienummer, spanningsvoorzieningsgegevens etc., kunt vinden. U kunt het modelnummer, serienummer en de aankoopdatum hieronder noteren en deze handleiding bewaren zodat u de aankoopgegevens makkelijk terug kunt vinden.



CLP-950/950M/950C



CLP-930

Model _____

Serie Nr. _____

Aankoopdatum _____

VOORZORGSMAATREGELEN

LEES ALLES ZORGVULDIG DOOR VOOR U VERDER GAAT

* Bewaar deze voorzorgsmaatregelen op een veilige plaats voor latere raadpleging.



WAARSCHUWING

Volg altijd de algemene voorzorgsmaatregelen op die hieronder worden opgesomd om te voorkomen dat u gewond raakt of zelfs sterft als gevolg van elektrische schokken, kortsluiting, schade, brand of andere gevaren. Deze voorzorgsmaatregelen houden in, maar zijn niet beperkt tot:

- Open het instrument niet, haal de interne onderdelen niet uit elkaar en modificeer het instrument niet. Het instrument bevat geen door de gebruiker te vervangen onderdelen. Als het instrument stuk schijnt te zijn, stop dan met het gebruiken van het instrument en laat het nakijken door gekwalificeerd Yamaha service personeel.
- Stel het instrument niet bloot aan regen, gebruik het niet in de buurt van water of onder natte of vochtige omstandigheden en plaats geen voorwerpen op het instrument die vloeistoffen bevatten die in de openingen kunnen vallen.
- Als het stroomsnoer of de stekker beschadigd is of stuk gaat, als er plotseling geluidsverlies is in het instrument, of als er plotseling een geur of rook uit het instrument komt, moet u het instrument onmiddellijk uitzetten, de stekker uit het stopcontact halen en het instrument na laten kijken door gekwalificeerd Yamaha service personeel.
- Gebruik alleen het voltage dat is aangegeven voor het instrument. Het vereiste voltage wordt genoemd op het naamplaatje van het instrument.
- Haal altijd de stekker uit het stopcontact voor u het instrument schoonmaakt. Haal nooit een stekker uit het stopcontact als u natte handen heeft.
- Controleer zo nu en dan de stroomstekker en verwijder stof en vuil dat zich heeft verzameld op de stekker.



PAS OP

Volg altijd de algemene voorzorgsmaatregelen op die hieronder worden opgesomd om lichamelijk letsel te voorkomen aan u of anderen, of schade aan het instrument of andere eigendommen. De voorzorgsmaatregelen houden in, maar zijn niet beperkt tot:

- Plaats het stroomsnoer niet in de buurt van warmtebronnen zoals verwarming en kachels, verbuig of beschadig het snoer niet, plaats geen zware voorwerpen op het snoer, leg het snoer uit de weg, zodat niemand er op trapt of erover kan struikelen en zodat er geen zware voorwerpen over heen kunnen rollen.
- Als u de stekker uit het stopcontact haalt, moet u altijd aan de stekker trekken, nooit aan het snoer. Aan het snoer trekken kan het beschadigen.
- Sluit het instrument niet aan op een stopcontact dat een T-plug bevat. Dit kan resulteren in een verminderde geluidskwaliteit en het stopcontact oververhitten.
- Haal de stekker uit het stopcontact als u het instrument lange tijd niet gebruikt, of tijdens onweer.
- Voordat u het instrument aansluit op andere elektronische componenten moet u alle betreffende apparatuur uitzetten. Voordat u alle betreffende apparatuur aanzet moet u alle volumes op het minimum zetten. Voer de volumes van alle componenten, na het aanzetten, geleidelijk op tot het gewenste luisterniveau.
- Stel het instrument niet bloot aan extreme schokken of stof, extreme koude of warme omstandigheden (zoals in direct zonlicht, bij de verwarming, of in de auto) om vervorming van het paneel of schade aan de interne elektronica te voorkomen.
- Gebruik het instrument niet in de buurt van elektrische producten zoals televisies, radio's of luidsprekers, aangezien dit interferentie kan veroorzaken die de prestaties van de andere apparatuur kan beïnvloeden.
- Plaats het instrument niet op een onstabiele plek waar het kan omvallen.
- Verwijder alle aangesloten kabels alvorens het instrument te verplaatsen.
- Gebruik bij het schoonmaken van het instrument een zachte, droge, schone doek. Gebruik geen verfverdunders (b.v. thinner), oplosmiddelen, schoonmaakmiddelen of chemische schoonmaakdoekjes. Plaats daarbij geen voorwerpen van vinyl, plastic of rubber op het instrument aangezien deze het paneel en het toetsenbord kunnen doen verkleuren.
- Leun niet op en plaats geen zware voorwerpen op het instrument, ga voorzichtig om met de knoppen, schakelaars en aansluitingen.
- Als uw instrument een toetsendeksel heeft, let er dan op dat de deksel niet op uw vingers valt en steek uw vingers niet in de uitsparing van de deksel.
- Als uw instrument een toetsendeksel heeft, steek dan nooit papier of metalen voorwerpen in de ruimte tussen de deksel en het toetsenbord. Als er toch zoiets in zou komen moet u onmiddellijk het instrument uitzetten, de stekker uit het stopcontact halen en het instrument na laten kijken door gekwalificeerd Yamaha personeel.
- Plaats het instrument niet tegen een muur (minimaal 3 cm speling) aangezien dit kan zorgen voor onvoldoende circulatie en mogelijk oververhitting van het instrument kan veroorzaken.
- Lees zorgvuldig de bijgeleverde montagevoorschriften. Zou u het instrument niet in de juiste volgorde monteren, dan kan dit schade aan het instrument of zelfs persoonlijk letsel veroorzaken.
- Gebruik het instrument niet te lang op een niet comfortabel geluidsniveau aangezien dit permanent gehoorverlies kan veroorzaken. Consulteer een KNO-arts als u geruis in uw oren of gehoorverlies constateert.

■ DE BANK GEBRUIKEN (niet meegeleverd in de Benelux)

- Speel niet met de bank en ga er niet op staan. Het gebruiken van de bank als opstapje of voor elk ander doel kan een ongeluk of letsel veroorzaken.
- Er zou slechts één persoon tegelijk moeten plaatsnemen op de bank om schade of ongelukken te voorkomen.
- Als de schroeven van de bank los komen te zitten vanwege lang gebruik, moet u deze weer vastschroeven.

■ USER DATA OPSLAAN

- Bewaar gegevens frequent op diskette om te voorkomen dat u belangrijke data kwijtraakt door een bedieningsfout of stuk gaan van het apparaat.

Yamaha kan niet verantwoordelijk worden gesteld voor schade die te wijten is aan onzorgvuldig gebruik of modificaties die zijn aangebracht aan het instrument, of data die kwijt is geraakt of vernietigd.

Zet het instrument altijd uit als u het niet gebruikt.

Introductie

Dank u voor uw keuze van een Yamaha Clavinova. Uw Clavinova is een fraai muziekinstrument dat gebruik maakt van de geavanceerde Yamaha muziektechnologie. Met de juiste zorg, zal uw Clavinova u van vele jaren muziekplezier kunnen voorzien.

- De Clavinova CLP-950/930 digitale piano biedt u een onvergankelijk realistische klank en een natuurlijke vleugelachtige bespeelbaarheid, met Yamaha's originele "AWM Dynamic Stereo Sampling" klankopwekkingstechnologie op de CLP-950 en "AWM Stereo Sampling" op de CLP-930 voor rijke, muzikale geluiden en een speciaal "Graded Hammer" toetsenbord dat voorziet in graderende toetsgewichten en actie over het gehele toetsenbordbereik. De vleugel voice is uitgerust met hele nieuwe samples, die nauwgezet zijn opgenomen van een grote concertvleugel. De CLP-950 GRAND PIANO 1 voice is opgebouwd met multi aanslaggeschakelde samples (Dynamic Sampling), een "Soundboard Reverb (klankbordnagalm)" effect die nauwkeurig de resonantie van een pianoklankbord simuleert, speciale "Sustain Samples" die opnieuw de unieke resonantie van een vleugelklankbord en de snaren als het demper pedaal wordt ingetrapt creëren, alsook "Toets los Samples" die het subtiele geluid toevoegen dat wordt geproduceerd als een toets wordt losgelaten.
- Met de dual mode kunt u 2 voices tegelijk bespelen.
- De split mode (CLP-950) laat u verschillende geluiden bespelen met de linker- en rechterhand.
- De metronoom functie met variabel tempo vergemakkelijkt het oefenen.
- De 2-sporen digitale recorder laat u wat u op het toetsenbord speelt opnemen en weer terugspelen.
- MIDI compatibiliteit en een keur aan MIDI-functies maken de Clavinova nuttig in verschillende geavanceerde MIDI muzieksystemen.
- De ingebouwde computerinterface voor directe aansluiting op een PC waarop geavanceerde muzieksoftware draait. Verwijder de muziekstandaard om plaatsing van een laptop, of andere apparatuur op de Clavinova mogelijk te maken.

Om het meest uit uw Clavinova's spelmogelijkheden en eigenschappen te halen, verzoeken wij u dringend deze handleiding grondig door te lezen en deze op een veilige plaats te bewaren, voor eventuele toekomstige raadpleging.

* De modellen CLP-950M en CLP-950C vallen in deze gebruiksaanwijzing ook onder de benaming CLP-950.

■ Handelsmerken

- Apple en Macintosh zijn handelsmerken van Apple Computer, Inc., geregistreerd in de V.S. en andere landen.
 - IBM-PC/AT is een handelsmerk van International Business Machines Corporation.
 - Windows is het geregistreerde handelsmerk van Microsoft® Corporation.
- Alle andere handelsmerken zijn eigendom van hun respectieve eigenaren.

Bijgeleverde accessoires

- Gebruiksaanwijzing
- Bank (in enkele landen, NIET in België en Nederland!)
- "50 greats for the Clavinova" bladmuziek

"The Clavinova-Computer Connection," een document dat beschrijft wat u met uw Clavinova en een PC kunt doen en hoe u een Clavinova-Computer systeem opzet is online als pdf document (in het Engels) verkrijgbaar op de volgende internet adressen:

Clavinova Home Page:

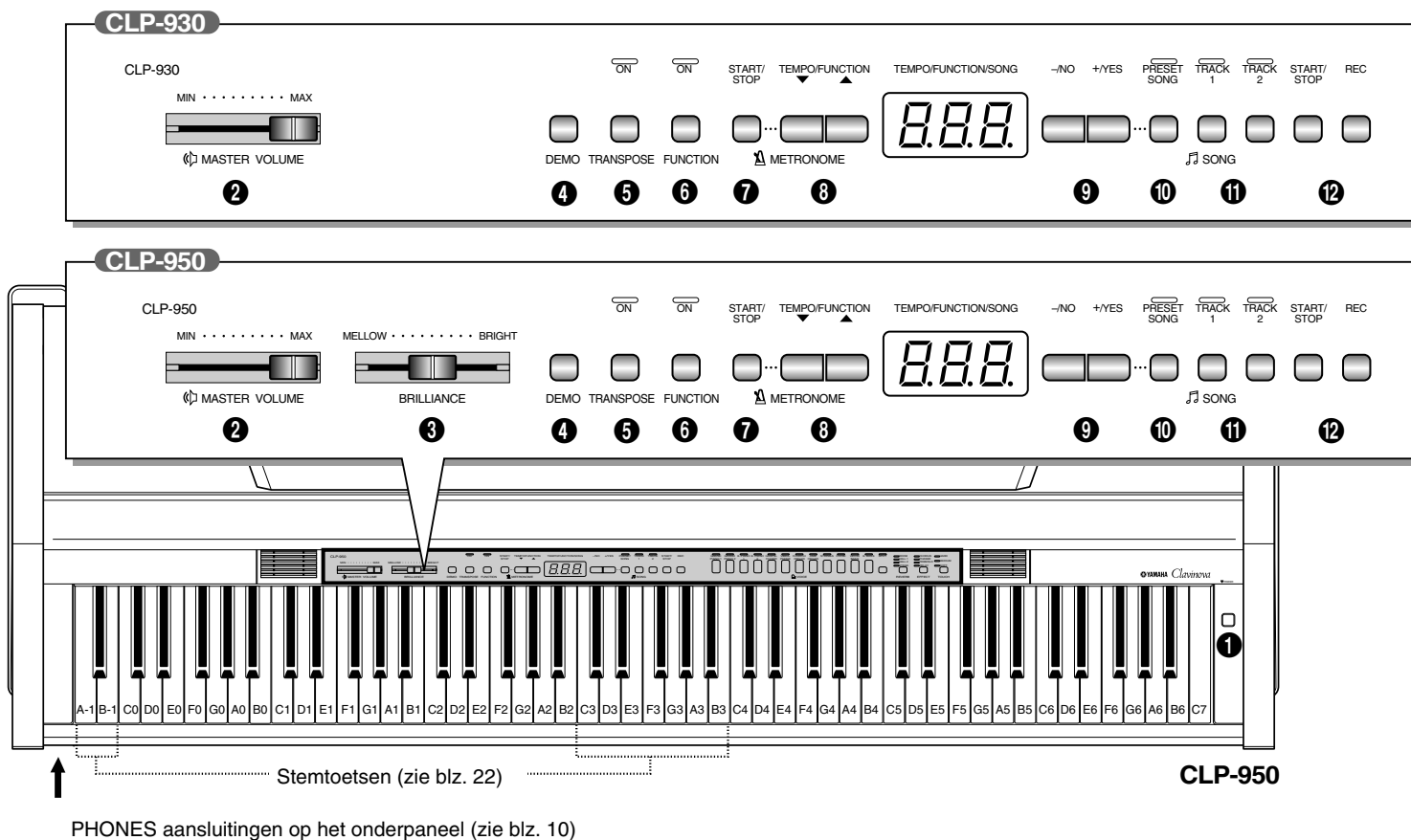
<http://www.yamaha.co.jp/english/product/cl/>

Manual Library (Elektronische Muziekinstr. & XG gerelateerde producten):

http://www2.yamaha.co.jp/manual/emi/index_e.html

Het bedieningspaneel	6
Aansluitingen	8
Toetsenklep & Muziekstandaard	10
Voices selecteren & bespelen	11
De demonstratiemelodieën afspelen	12
■ Voice demo	12
■ Preset song	13
■ Preset song A-B repeat (herhaling)	14
■ Preset song partij annuleren	15
• Synchro start	15
• Start/stop linkerpedaal	15
De dual mode	16
• Overige dual mode functies	16
De split mode (CLP-950)	17
• Linker & rechter voices selecteren	17
• Het splitpunt instellen	17
• Overige split mode functies	17
Reverb (nagalm)	18
• De reverb diepte aanpassen	18
Het effect	19
• De effect diepte aanpassen	19
Brilliance (helderheid) (CLP-950)	19
De pedalen	20
• Demper (rechter) pedaal	20
• Sostenuto (middelste) pedaal	20
• Soft (linker) pedaal	20
Touch sensitivity (aanslaggevoeligheid)	21
Transponeren	21
Tuning (stemmen)	22
• Hoger stemmen	22
• Lager stemmen	22
• De standaard toonhoogte terugroepen	22
De metronoom & temporegeling	23
■ De metronoom	23
• Metronoom maatsoort	23
• Metronoom volume functie	23
■ Temporegeling	23
De user songrecorder gebruiken	24
■ Opnemen	24
• De begininstellingen wijzigen	25
• Een enkele track wissen	25
■ Terugspelen	26
• Synchro start	26
• Start/stop met het linker pedaal	26
De functie mode	27
• Een functie selecteren	27
■ F1: Stemmen	28
■ F2: Stemmingen	28
F2.1: Stemmingen	28
F2.2: Basis noot	28
■ F3: Dual mode functies	29
F3.1: Dual balans	29
F3.2: Dual ontstemmen	29
F3.3: 1e voice octavering	29
F3.4: 2e voice octaveren	29
F3.5: 1e voice effect diepte	30
F3.6: 2e voice effect diepte	30
F3.7: Reset	30
■ F4: CLP-950 Split mode functies	30
F4.1: Splitpunt	30
F4.2: Split balans	30
F4.3: Rechter voice octavering	31
F4.4: Linker voice octavering	31
F4.5: Rechter voice effect diepte	31
F4.6: Linker voice effect diepte	31
F4.7: Demperbereik	31
F4.8: Reset	31
■ F4: CLP-930 Linker pedaal mode	31
■ F5: CLP-950 Pedaal functies	32
F5.1: Linker pedaal mode	32
F5.2: Sustain sample diepte	32
■ F5: CLP-930 Metronoom volume	32
■ F6: CLP-950 Metronoom volume	32
■ F6: CLP-930 Preset song partij annuleervolume	32
■ F7: CLP-950 Preset song partij annuleervolume	32
■ F7: CLP-930 MIDI functies	33
■ F8: CLP-950 MIDI functies	33
• Een korte introductie tot MIDI	33
F7.1/F8.1: MIDI verzendkanaal selectie	33
F7.2/F8.2: MIDI ontvangkanaal selectie	33
F7.3/F8.3: Locale besturing aan/uit	34
F7.4/F8.4: Programma wisseling aan/uit	34
F7.5/F8.5: Besturings wijziging aan/uit	35
F7.6/F8.6: MIDI transponerings verzending	35
F7.7/F8.7: Paneel/status verzenden	35
F7.8/F8.8: Bulk data dump	35
■ F8: CLP-930 Backup functies	36
■ F9: CLP-950 Backup functies	36
F8.1/F9.1: Voice	36
F8.2/F9.2: MIDI	36
F8.3/F9.3: Stemmen	36
F8.4/F9.4: Pedaal	36
Aansluiten op een Personal Computer	37
• Aansluiten op een Apple Macintosh computer	37
• Aansluiten op een IBM-PC/AT compatibele computer	38
• Een USB interface gebruiken (bijv. Yamaha UX256)	39
Fabrieksinstellingen terugroepen	40
Problemen oplossen	40
Optiones & uitbreidingsmodules	40
Beschrijving van de voices	41
Demo song overzicht	42
Overzicht van de fabrieksinstellingen	42
MIDI data format	43
MIDI implementatie overzicht	47
CLP-950: Onderstel assemblage	48
CLP-930: Onderstel assemblage	54
Specificaties	60

Het bedieningspaneel



1 [POWER] schakelaar

Druk eenmaal op de [POWER] schakelaar om het instrument aan te zetten en een tweede keer om het weer uit te zetten. Als het instrument voor het eerst wordt aangezet, zal er een voice-indicator oplichten en de power-indicator, die zich links van het toetsenbord bevindt, licht op.

2 [MASTER VOLUME] regelaar

De [MASTER VOLUME] regelaar regelt het volume (niveau) van het geluid dat door de Clavinova's interne stereo geluidssysteem wordt voortgebracht. De [MASTER VOLUME] regelaar stelt ook het hoofdtelefoonvolume in als er een hoofdtelefoon op de PHONES aansluiting is aangesloten (zie blz. 10).

3 [BRILLIANCE] (helderheid)regelaar (CLP-950)

De [BRILLIANCE] regelaar stelt de klankkleur of het "timbre" in van het geluid, van een warme klank tot een heldere klank.

4 [DEMO] knop

Activeert de demo-afspeelmode, waarin u een aparte demonstratiesequens voor elk van de

Clavinova voices kunt selecteren (zie blz. 12 voor details).

5 [TRANSPOSE] knop

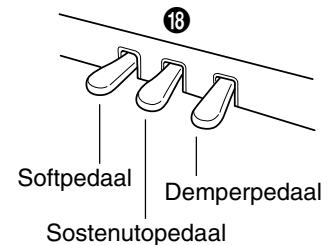
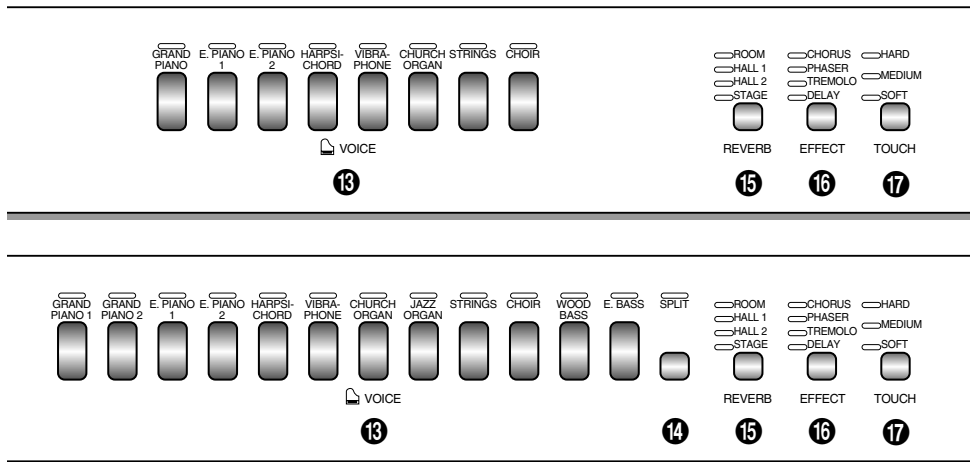
De [TRANSPOSE] knop geeft u toegang tot de Clavinova's transposeerfunctie (om de toonhoogte van het hele toetsenbord in stappen van halve noten te verhogen of verlagen).

6 [FUNCTION] knop

Deze knop geeft toegang tot een keur aan utility functies — inclusief de MIDI functies — die de veelzijdigheid en bespeelbaarheid significant uitbreiden (zie blz. 27 voor de details).

7 METRONOME [START/STOP] knop

Zet het geluid van de metronoom aan en uit. De [TEMPO/FUNCTION ▼, ▲] knoppen worden gebruikt om het tempo van de metronoom in te stellen. De [-/NO] en [+ /YES] knoppen worden gebruikt om de maatsoort van de metronoom te wijzigen, als deze worden gebruikt terwijl de METRONOME [START/STOP] knop wordt ingedrukt (zie blz. 23).



8 [TEMPO/FUNCTION ▼, ▲] knoppen

Deze knoppen passen het tempo van de metronoomfunctie aan, alsook het afspeeltempo van de recorderfunctie. Het tempobereik is van 32 t/m 280 kwartnoten per minuut (zie blz. 23). Deze zelfde knoppen worden ook gebruikt om functies te selecteren (zie blz. 27).

9 [-/NO], [+ /YES] knoppen

Met deze knoppen selecteert u een preset songnummer om af te spelen en ze worden ook gebruikt om een groot aantal andere parameters in te stellen.

10 [PRESET SONG] knop

Met deze knop activeert u de preset songmode. In deze mode kunt de [-/NO] en [+ /YES] knoppen gebruiken om uit de 50 songs te selecteren.

11 TRACK [1] en [2] knoppen

De Clavinova bevat een 2-track (sporen) recorder en deze knoppen worden gebruikt om de sporen voor opname en terugspelen te selecteren (zie blz. 24 voor de details).

12 SONG [START/STOP] en [REC] knoppen

Deze knoppen besturen de Clavinova's user song-recorder, waardoor u nagenoeg alles wat u op het toetsenbord speelt op kunt nemen en terug kunt spelen.

13 Voice knoppen

Druk gewoon op één van de voice knoppen om de overeenkomstige voice te selecteren. De LED van die

knop licht op om aan te geven welke voice momenteel is geselecteerd.

Er is ook een dual mode waarin u twee voices tegelijk over het hele toetsenbord kunt bespelen (zie blz. 16 voor de details) en een split mode op de CLP-950 waar-door u met de linker- en rechterhand verschillende voices kunt bespelen (zie blz. 17 voor de details).

14 [SPLIT] knop (CLP-950)

Activeert de split mode, waarin u verschillende voices in het linker- en rechterhandgedeelte van het toetsenbord kunt bespelen (zie blz. 17 voor de details).

15 [REVERB] knop

De [REVERB] knop selecteert een aantal digitale reverbeffecten die u kunt gebruiken voor extra diepte en expressieve kracht (zie blz. 18 voor de details).

16 [EFFECT] knop

Deze knop selecteert een aantal effecten die uw geluid een grotere diepte en levendigheid geven.

17 [TOUCH] knop

De [TOUCH] maakt het makkelijk de aanslaggevoeligheid van uw Clavinova aan uw speelstijl aan te passen (zie de 21 voor details).

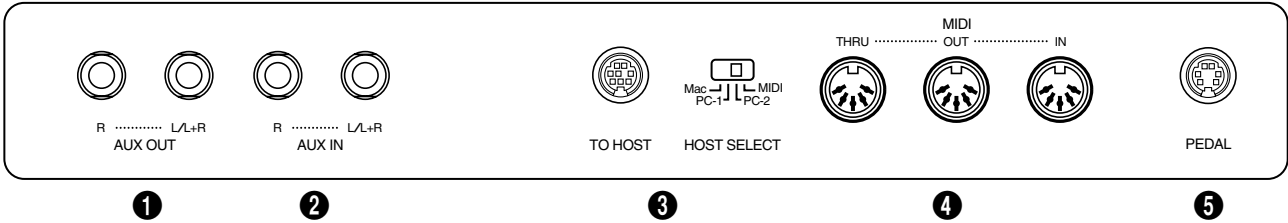
18 Pedalen

De soft (linker), sostenuto (middelste) en demper (rechter) pedalen voorzien in een keur aan expressieve regelmogelijkheden gelijk aan de pedaalfuncties op een akoestische piano (zie blz 20 voor details).

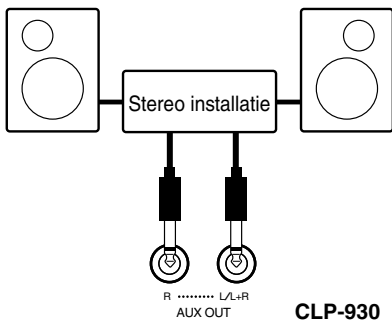
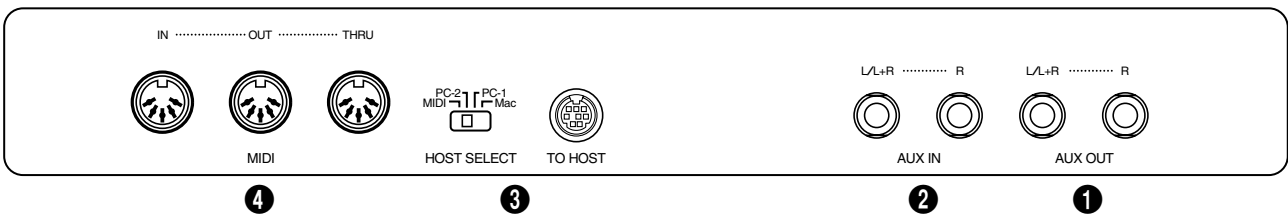
Aansluitingen

⚠ PAS OP ! • Zet, voordat u de Clavinova op andere apparatuur aansluit, eerst alle betreffende apparaten uit. Zet, voordat u alle betreffende apparaten weer aan zet, eerst alle volume instellingen minimaal.

CLP-930 Onderpaneel



CLP-950 Onderpaneel



CLP-930

1 AUX OUT L/L+R en R aansluitingen

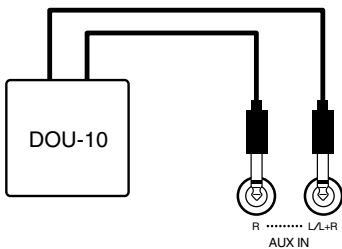
Via de AUX OUT L/L+R en R aansluitingen kunt u de Clavinova aansluiten op een instrumentversterker, mengpaneel, PA systeem of opname-apparatuur. Als u de Clavinova op een mono geluidsinstallatie aansluit, gebruik dan alleen de L/L+R aansluiting. Als u alleen een plug aansluit op de L/L+R aansluiting, worden de linker- en het rechterkanaalsignalen gemengd naar de L/L+R aansluiting, zodat u niets van het Clavinova geluid mist.

⚠ PAS OP !

- Als de AUX OUT aansluitingen van de Clavinova op een externe geluidsinstallatie worden aangesloten, zet dan eerst de Clavinova aan en vervolgens de externe geluidsinstallatie. Houd bij het uitzetten de omgekeerde volgorde aan.
- De signalen van de AUX OUT aansluitingen mogen nooit op de AUX IN aansluitingen aangesloten worden, noch direct, noch via externe apparatuur.

Opm.

- De volume- en brilliance (CLP950) regelaars van de Clavinova werken niet op de signalen van de AUX OUT. Regel met de volumeregeling van de externe audio apparatuur de niveaus.



CLP-930

2 AUX IN L/L+R en R aansluitingen

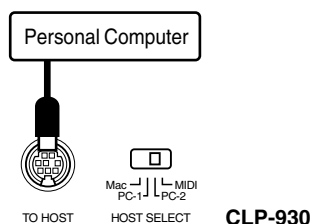
Deze aansluitingen zijn voor gebruik met een externe toongenerator, zoals de Yamaha DOU-10 Disk Orchestra Unit. De stereo uitgangen van de externe toongenerator worden aangesloten op de AUX IN L/L+R en R, waardoor het geluid van de toongenerator via het interne geluidssysteem van de Clavinova wordt gereproduceerd. Er kan een mono lijnniveau bron op de L/L+R aansluiting worden aangesloten.

⚠ PAS OP !

- Als een externe bron op de Clavinova's AUX IN is aangesloten, zet dan eerst het externe apparaat aan en dan pas de Clavinova. Houd bij het uitzetten de omgekeerde volgorde aan.

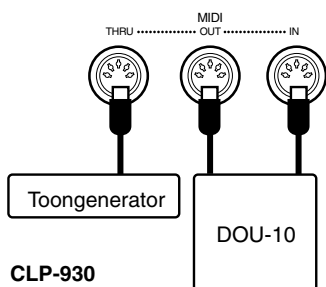
Opm.

- De ingangssignalen op de AUX IN aansluitingen worden geregeld door de Clavinova's volume en brilliance (CLP-950) regelaars. De reverb en effect functie hebben hierop geen effect.
- De ingangssignalen op de AUX IN aansluitingen worden ook weer naar de AUX OUT aansluitingen gevoerd.



3 TO HOST aansluiting & HOST SELECT schakelaar

Deze aansluiting en schakelaar maken directe aansluiting op een PC mogelijk, voor sequenzen en andere muziektoepassingen — zonder dat er een aparte MIDI interface nodig is (zie blz. 37 voor details).



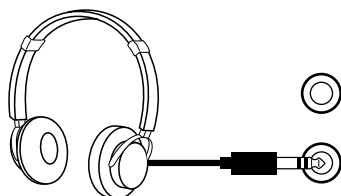
4 MIDI IN, THRU en OUT aansluitingen

De MIDI IN ontvangt MIDI data van een externe MIDI apparaat (zoals de DOU-10 Disk Orchestra Unit) die kan worden gebruikt om de Clavinova te besturen. De MIDI THRU stuurt de op de MIDI IN ontvangen data, direct weer naar buiten, waardoor een keten van MIDI instrumenten of andere apparatuur kan worden gemaakt. De MIDI OUT verstuurt alleen de MIDI data van de Clavinova (d.w.z. noot- en aanslaginformatie die wordt geproduceerd door op het Clavinova toetsenbord te spelen).

Meer details over MIDI vindt u bij “MIDI functies” op blz. 33.

5 PEDAL aansluiting (CLP-930)

Hier kunt u de pedaalkabel op aansluiten van de pedalenconsole (zie "Onderstel assemblage op blz. 55 en 56).

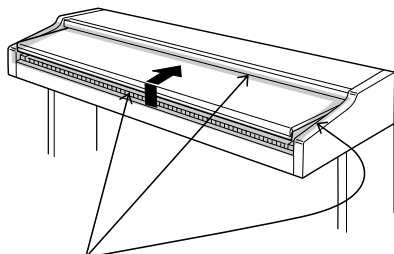


● PHONES aansluitingen (onderpaneel)

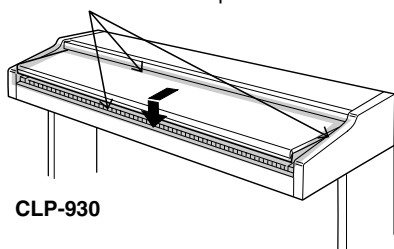
Hier kunnen twee standaard stereo hoofdtelefoons voor privé oefenen op aan worden gesloten. De interne luidsprekers worden automatisch uitgeschakeld als er een hoofdtelefoon op een PHONES-aansluiting wordt aangesloten.

Toetsenklep & Muziekstandaard

Toetsenklep



Let op dat uw vingers hier niet tussenkomen tijdens het openen of sluiten van de klep!



CLP-930

Om de klep te openen:

- 1 Licht de klep iets op.
- 2 Schuif de klep open.

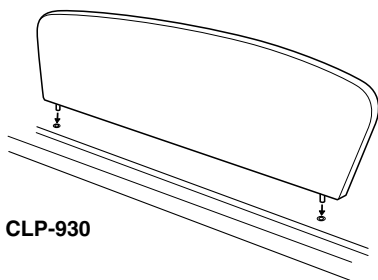
Om de klep te sluiten:

- 1 Schuif de klep naar u toe.
- 2 Laat de klep voorzichtig over de toetsen zakken.

PAS OP!

- Houd de klep met beide handen vast als u deze verplaatst en laat de klep pas los als deze volledig geopend of gesloten is. Let op dat er geen vingers (van u of van anderen) knel komen te zitten tussen de klep en de kast.
- Plaats geen voorwerpen op de toetsenklep. Kleine voorwerpen, die op de klep geplaatst worden, kunnen mogelijk in de kast vallen als de klep wordt geopend en kunnen er misschien niet uitgehaald worden. Dit kan dan elektrische schokken, kortsluiting, brand of ernstige schade aan het instrument veroorzaken.

Muziekstandaard



CLP-930

De Clavinova wordt geleverd met een muziekstandaard die op het instrument bevestigd kan worden, door deze in de uitsparingen op de bovenklep te plaatsen.



Opm.

- De muziekstandaard kan worden verwijderd om plaatsing van een laptop computer of andere apparatuur boven op het instrument mogelijk te maken.

Voices selecteren en bespelen

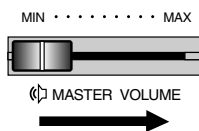
1) Zet het instrument aan



Druk, nadat u zich ervan heeft overtuigd dat het Clavinova netsnoer zowel goed op de Clavinova als op een passend stopcontact is aangesloten, op de **[POWER]** knop, die zich rechts van het toetsenbord bevindt, om het instrument aan te zetten. In sommige gebieden kan het zijn dat er een verloopstekker nodig is om te zorgen dat de stekker op het stopcontact past.

Als het instrument aan (ON) staat, licht de POWER indicator, links van het toetsenbord, op.

2) Stel het volume in



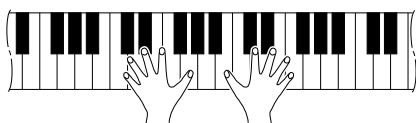
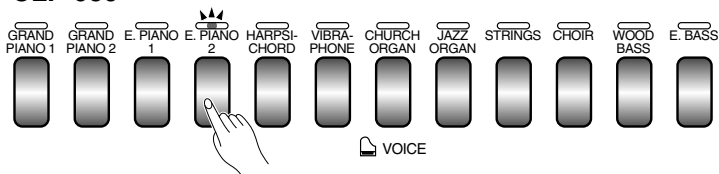
Zet eerst de **[MASTER VOLUME]** regelaar ongeveer halverwege de "MIN" en "MAX" instelling. Stel daarna, als u bent begonnen met spelen, de **[MASTER VOLUME]** regelaar opnieuw in op een comfortabel luisterniveau.

3) Selecteer een voice

Selecteer de gewenste voice met de betreffende voiceknop.

Opm. • Zie "Beschrijving van de voices" op blz. 41.

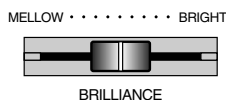
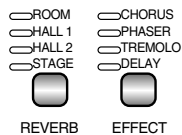
CLP-950



4) Spelen

De Clavinova is ook aanslaggevoelig, dus het volume en de klankkleur van de gespeelde noten kunnen worden geregeld afhankelijk van hoe "hard" u op de toetsen speelt. De hoeveelheid beschikbare variatie is afhankelijk van de geselecteerde voice.

Opm. • Enkele voices zijn niet aanslaggevoelig. Zie de "Beschrijving van de voices" op blz. 41 voor de details.



5) Voeg desgewenst effect toe

U kunt desgewenst reverb, effecten en brilliance (CLP-950) toevoegen of veranderen door de **[REVERB]** knop (blz. 18), **[EFFECT]** knop (blz. 19) en de **[BRILLIANCE]** regelaar (blz. 19) te gebruiken.

De demonstratiemelodieën afspelen

De demonstratiemelodieën geven een effectieve demonstratie van elk van de Clavinova voices. Er zijn ook 50 preset songs die u elk afzonderlijk af kunt spelen, allemaal achtereenvolgens of willekeuring achter elkaar. De “50 greats for the Clavinova” bladmuziek die bij uw Clavinova is geleverd bevat de uitgeschreven muziek van alle 50 preset songs. U kunt op de volgende manier de demomelodieën selecteren en afspelen.



- De demo of preset song mode kan niet worden geactiveerd als de user song recorder (blz.24) in gebruik is.
- Er vindt geen MIDI ontvangst plaats in de demo/preset song mode.
- De demo/preset song data wordt niet via de MIDI aansluitingen verzonden.

* Zie voor een compleet overzicht van de demonstratiemelodieën blz. 42.

Voice demo



1) Activeer de demo mode

Druk op de [DEMO] knop om de demomode te activeren — de voicekeuze indicators zullen achtereenvolgens oplichten.

CLP-930



VOICE

2) Speel een voice demo af

Druk op één van de voiceknoppen om het starten van alle songs te beginnen, met als eerste de corresponderende voice demomelodie — met de voice die normaal met die voiceknop wordt geselecteerd. (Als u op de SONG [START/STOP] knop drukt in plaats van op een voiceknop, zal de GRAND PIANO 1 (GRAND PIANO: CLP-930) demomelodie beginnen af te spelen.) De indicator van de geselecteerde voice knop zal tijdens het afspelen knipperen en er verschijnt “- - -” op de LED display. U kunt een demo van een willekeurige andere voice starten tijdens het afspelen, door gewoon op de corresponderende voiceknop te drukken. U kunt het afspelen op elk moment stoppen door op de SONG [START/STOP] knop te drukken of op de voiceknop van de op dat moment spelende demo.



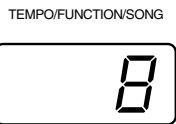
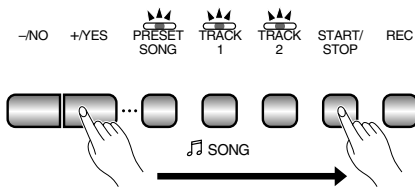
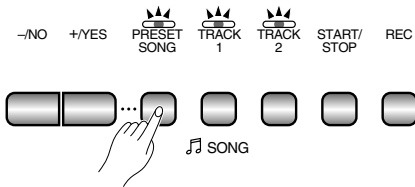
- Gebruik de [MASTER VOLUME] regelaar om het volume aan te passen en de [BRILLIANCE] regelaar (CLP-950) voor de helderheid (blz19).



3) De demo mode verlaten

Druk op de [DEMO] knop om de demo mode te verlaten en terug te keren naar de normale speel mode.

Preset song



1) Activeer de preset song mode

Druk op de [PRESET SONG] knop om de preset song mode te activeren— de [PRESET SONG], TRACK [1] en [2] indicators lichten op.

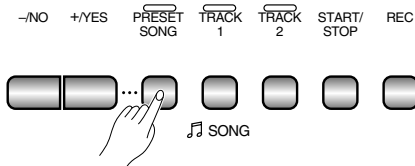
2) Speel een preset song af

Om één van de beschikbare 50 preset songs af te spelen, gebruikt u de [-/NO], [+ /YES] knoppen om het nummer van de song die u af wilt spelen te selecteren (het nummer verschijnt in de LED display), en druk vervolgens op de SONG [START/STOP] knop. Het afspelen stopt automatisch als de geselecteerde preset song is afgelopen.

Selecteer “r l l” in plaats van een nummer om alle preset songs achter elkaar af te spelen of “r n d” voor het continu afspelen van alle preset songs in willekeurige volgorde. Druk op de SONG [START/STOP] knop om het afspelen te stoppen.



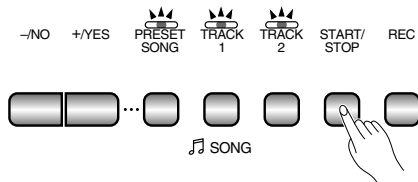
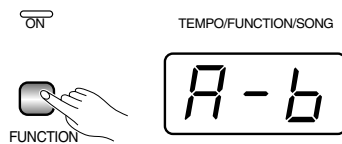
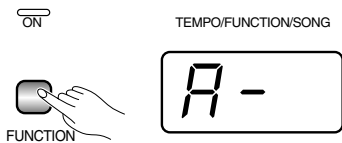
- Gebruik de [MASTER VOLUME] regelaar om het volume aan te passen.
- U kunt de metronoom laten klinken tijdens het afspelen (zie blz. 23).
- U kunt de [TEMPO/FUNCTION ▼, ▲] knoppen gebruiken om het afspeltempo desgewenst aan te passen. Deze produceren een relatieve tempowijziging met een bereik van “-50” tot “- - -” tot en met maximaal “50” ; het bereik zal afhankelijk van de geselecteerde song verschillen.
- Het standaard tempo “- - -” wordt automatisch geselecteerd, of bij het afspelen van een nieuwe preset song wordt geselecteerd, of bij het afspelen van een nieuwe preset song bij “r l l” of “r n d”.
- U kunt tijdens het afspelen van de preset song, meespelen op het toetsenbord. U kunt de voice die u via het toetsenbord bespeelt wijzigen.
- U kunt de brilliance regeling (CLP-950) en het reverb type wijzigen dat is toegepast op de voice die u via het toetsenbord bespeelt en op het afspelen van de preset song. U kunt het effect type en de aanslaggevoeligheid die worden toegepast op de voice die u via het toetsenbord bespeelt veranderen. Als er een nieuwe preset song wordt geselecteerd of bij het continu afspelen begint, start deze automatisch met het HALL 1 reverb type.



3) De preset song mode verlaten

Druk op de [PRESET SONG] knop om de preset song mode te verlaten, de indicator gaat uit en u keert terug in de normale speel mode.

Preset song A-B repeat (herhaling)



De A-B repeat functie kan worden gebruikt om continu een bepaalde frase van een preset song te herhalen. Gecombineert met de partij annuleer functie, die hiernaast wordt besproken, voorziet dit in een uitstekende manier om moeilijke passages te oefenen.

1) Specificeer het begin (A) van de frase

Selecteer en speel een preset song af en druk dan aan het begin van de frase die u wilt herhalen op de [FUNCTION] knop. Hierdoor wordt het "A" punt ingesteld ("A-" verschijnt in de display).

Om het "A" punt helemaal aan het begin van de song te zetten, drukt u op de [FUNCTION] knop voordat u het afspelen start.

2) Specificeer het eind (B) van de frase

Druk aan het eind van de frase nogmaals op de [FUNCTION] knop. Hierdoor wordt het "B" punt ingesteld ("A-b" verschijnt in de display). Nu zal het herhaaldelijk afspelen beginnen tussen de gespecificeerde A en B punten. De metronoom zal gaan klinken als het afspelen begint als referentie voor het tempo.

3) Stop het afspelen

Druk op de SONG [START/STOP] knop om het afspelen te stoppen, terwijl de gespecificeerde A en B punten gehandhaaft blijven. Het afspelen met de A-B herhaling zal weer doorgaan als de SONG [START/STOP] knop nogmaals wordt ingedrukt.

Om de A en B punten te annuleren drukt u eenmaal op de [FUNCTION] knop.



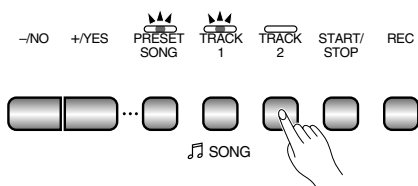
Opm.

- De A en B punten worden automatisch geannuleerd als er een nieuwe song wordt geselecteerd.
- De A-B repeat functie kan niet worden gebruikt tijdens het afspelen van "ALL" of "end".

Preset song partij annuleren

De 50 preset songs bevatten afzonderlijke linker- en rechterhandpartijen die desgewenst aan en uit geschakeld kunnen worden, zodat u die partij op het toetsenbord kunt oefenen. De rechterhandpartij wordt gespeeld door **TRACK [1]** en de linkerhand partij door **TRACK [2]**.

1] Schakel de gewenste partij uit

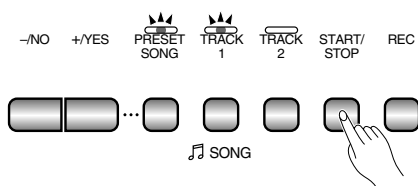


Druk op de **TRACK [1]** of **[2]** knop om de corresponderende partij uit te schakelen — de betreffende indicator zal uitgaan (deze knoppen schakelen beurtelings de betreffende partij aan en uit).



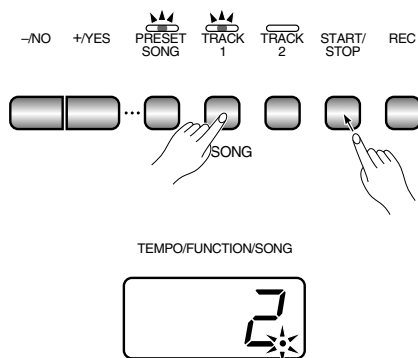
- De partijen kunnen zelfs tijdens afspelen aan en uitgeschakeld worden.
- De Preset song partij annuleer functie kan niet worden gebruikt tijdens het afspelen van "FL L" of "r n d".
- De "Preset song partij annuleer volume" functie, beschreven op blz. 32, kan worden gebruikt om het volume van de geannuleerde partij in te stellen van "0" (geen geluid) t/m "20". "5" is de standaardinstelling.
- Beide partijen worden automatisch aangezet als er een nieuwe song wordt geselecteerd.

2] Afspelen starten/stoppen



Druk op de **SONG [START/STOP]** knop om het afspelen desgewenst te starten of te stoppen.

□ Synchro starten



Als de synchro start functie is geactiveerd, zal het afspelen van de geselecteerde preset song automatisch beginnen zodra er op het toetsenbord wordt gespeeld.

Om de synchro start functie te activeren drukt u op de **SONG [START/STOP]** knop terwijl u de track knop ingedrukt houdt van de partij die aan staat. Er verschijnt een punt rechts onder in de hoek van de display. (Herhaal deze handeling om de syncro start functie weer uit te schakelen). Het afspelen zal dan automatisch beginnen zodra er op het toetsenbord wordt gespeeld.



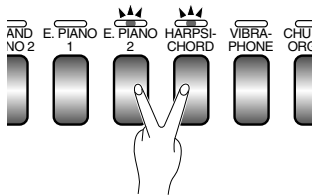
- Als u een trackknop ingedrukt houdt die uit staat terwijl u op de **SONG [START/STOP]** knop drukt, zal die track worden aangezet en de synchro start mode wordt geactiveerd.

□ Linker pedaal start/stop

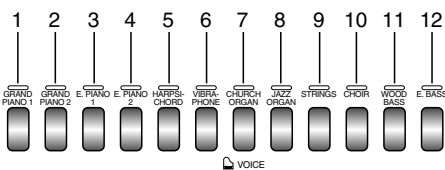
Het linker pedaal kan worden toegewezen aan het starten en stoppen van het afspelen van de preset song d.m.v. de "Linker pedaal mode" functie die staat beschreven op blz. 31 (CLP-930) en 32 (CLP-950).

De dual mode

De dual mode maakt het mogelijk om twee voices tegelijkertijd over het hele toetsenbord bereik te bespelen.



Voice nummer prioriteit



CLP-950

Om de dual mode te activeren drukt u gewoon tegelijkertijd op twee voice knoppen (of u drukt één voice knop in terwijl u de andere ingedrukt houdt). De voice indicators van de beide geselecteerde voices lichten op als de dual mode actief is. Om terug te keren naar de normale enkele voice speelmode, drukt u op één willekeurige andere voice knop.

Overeenkomstig de voicenummerprioriteit, zoals aangegeven in het overzicht links, wordt de voices met de lagere waarde beschouwd als de 1e voice (en de andere uiteraard als de 2e voice).



• De dual en split modes (CLP-950) kunnen niet tegelijk actief zijn.

• [EFFECT] in de dual mode

Afhankelijk van de omstandigheden zal het ene effect voorrang krijgen op het andere. De diepte zal worden vastgesteld aan de hand van de standaard dieptewaarde van de voice combinatie. Door gebruik te maken van F3 (zie blz. 29), echter, kunt u de diepte waarde voor elke voice instellen zoals u wenst.

De effect diepte instelling via het bedieningspaneel (d.w.z. op de [-/NO] of [+ /YES] knoppen drukken terwijl de [EFFECT] knop ingedrukt wordt gehouden — zie blz. 19) is alleen op de 1e voice van toepassing.

• [REVERB] in de dual mode

Het reverb type dat is toegewezen aan de 1st voice zal voorrang krijgen op de andere. (Als de reverb is ingesteld op OFF, wordt het reverb type van de 2e voice actief).

De reverb diepte instelling via het bedieningspaneel (d.w.z. op de [-/NO] of [+ /YES] knoppen drukken terwijl de [REVERB] knop ingedrukt wordt gehouden — zie blz. 18) is alleen op de 1e voice van toepassing.



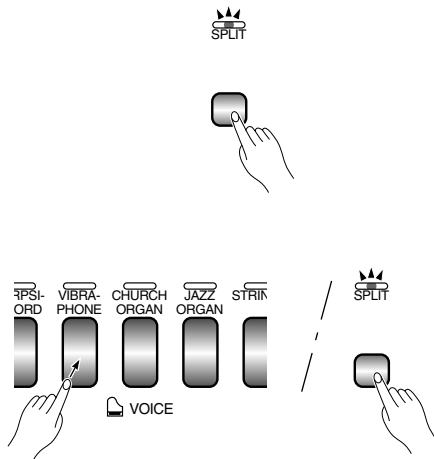
Overige dual mode functies

De Clavinova functie mode geeft toegang tot een aantal andere dual mode functies, zoals hieronder aangegeven. Zie de aangegeven bladzijden voor de details.

- Dual balans 29
- Dual ontstemming 29
- 1e voice octavering 29
- 2e voice octavering 29
- 1e voice effectdiepte 30
- 2e voice effectdiepte 30
- Reset 30

De split mode (CLP-950)

De split mode maakt het mogelijk om twee verschillende voices via het toetsenbord te bespelen — één met de linkerhand en de andere met de rechterhand. De linker voice wordt met alle toetsen links (en inclusief) een bepaalde "splitpunt" toets bespeeld en de rechter voice met alle toetsen rechts van de splitpunt toets.



Om de split mode te activeren drukt u gewoon op de [SPLIT] knop zodat deze indicator oplicht. De split mode kan op elk gewenste moment uitgeschakeld worden door nogmaals op de [SPLIT] knop te drukken, zodat de indicator uit gaat.

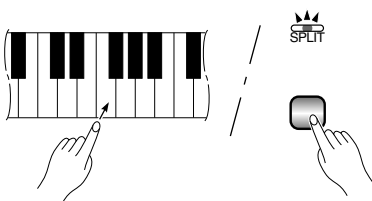
Opm. • De dual en split modes kunnen niet tegelijk actief zijn.

De rechter en linker voice selecteren

De voice die geselecteerd was voor de split mode werd geactiveerd wordt automatisch de rechter voice in de split mode. (De rechter voice kan ook worden veranderd in de splitmode door gewoon op de corresponderende voice knop te drukken).

Om de linker voice te selecteren drukt u op de gewenste voice knop u de [SPLIT] knop ingedrukt houdt (standaard: [WOOD BASS]). De indicator van de linker voice knop licht op terwijl de [SPLIT] knop ingedrukt gehouden wordt, terwijl anders alleen de indicators van de rechter voice knop en de [SPLIT] knop aan blijven.

- Opm.**
- **[EFFECT] in de split mode**
Afhankelijk van de omstandigheden zal het ene effect voorrang krijgen op het andere. De diepte zal worden vastgesteld aan de hand van de standaard dieptewaarde van de voice combinatie. Door gebruik te maken van F4 (zie blz. 30) echter, kunt u de diepte waarde voor elke voice instellen zoals u wenst.
De effect diepte instelling via het bedieningspaneel (d.w.z. op de [-/NO] of [+ /YES] knoppen drukken terwijl de [EFFECT] knop ingedrukt wordt gehouden — zie blz. 19) is alleen op de rechter voice van toepassing.
 - **[REVERB] in the split mode**
Het reverb type dat is toegewezen aan de rechter voice zal voorrang krijgen op de andere. (Als de reverb is ingesteld op OFF, wordt het reverb type van de linker voice actief).
De reverb diepte instelling via het paneel (d.w.z. op de [-/NO] of [+ /YES] knoppen drukken terwijl de [REVERB] knop ingedrukt wordt gehouden — zie blz. 18) geldt alleen voor de rechter voice.



Voorbeeld:

A-1	B \flat -1	C2	F \sharp 2
A-1	B \flat -1	C2	F \sharp 2

- "b" wordt aangegeven met " \flat " onderin.
- "#" wordt aangegeven met " \sharp " bovenin.

Het splitpunt instellen

Het splitpunt staat standaard ingesteld op de F \sharp 2 toets. U kunt het splitpunt wijzigen naar een andere toets door de betreffende toets in te drukken terwijl u de [SPLIT] knop ingedrukt houdt (de naam van de huidige splitpunt toets verschijnt in de display terwijl [SPLIT] knop ingedrukt is). Het splitpunt kan ook via de functie mode worden ingesteld (zie hieronder).

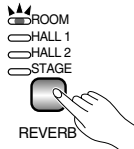
Overige split mode functies

De Clavinova functie mode geeft toegang tot een aantal andere split mode functies, zoals hieronder aangegeven. Zie de aangegeven bladzijden voor de details.

- Splitpunt 30
- Splitbalans 30
- Rechter voice octavering 31
- Linker voice octavering 31
- Rechter voice effectdiepte 31
- Linker voice effectdiepte 31
- Demperbereik 31
- Reset 31

Reverb (nagalm)

Met de [REVERB] knop selecteert u een aantal digitale nagalm effecten die u kunt gebruiken voor extra diepte en expressie.



Om een reverb type te selecteren drukt u een paar keer op de [REVERB] knop totdat de indicator van het corresponderende type oplicht (de indicators lichten achtereenvolgens op elke keer als er op de [REVERB] knop wordt gedrukt). Er wordt geen reverb geproduceerd als alle indicators uit zijn.

OFF

Er is geen reverb effect geselecteerd als er geen REVERB indicator aan is.

ROOM

Deze instelling voegt een continu reverb effect toe aan het geluid, dat overeenkomt met het soort nagalm dat u in een kamer zou horen.

HALL 1

Voor een "groter" reverb effect, gebruikt u de HALL 1 instelling. Dit effect simuleert de natuurlijke nagalm van een kleine concertzaal.

HALL 2

Voor een echt ruimtelijk reverb effect gebruikt u de HALL 2 instelling. Dit effect simuleert de natuurlijke nagalm van een grote concertzaal.

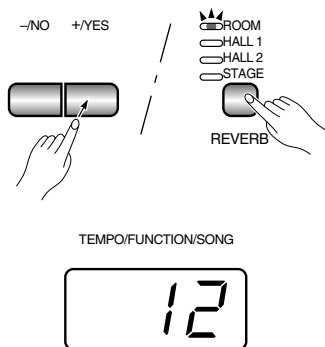
STAGE

Een simulatie van de nagalm die wordt geproduceerd in een podiumomgeving.



Opm.

- Het standaard reverb type (inclusief OFF) en de diepte instellingen zijn anders voor elke voice.
- Zelfs met het REVERB effect op OFF, wordt een "klankbord reverb" effect toegevoegd als de CLP-950 GRAND PIANO 1 voice geselecteerd is.

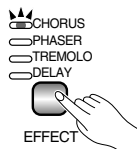


De reverb diepte aanpassen

Pas de reverb diepte voor de geselecteerd voice aan door gebruik te maken van de [-/NO] en [+ /YES] knoppen terwijl u de [REVERB] knop ingedrukt houdt. Het bereik van de diepte is van 0 t/m 20 (de huidige diepte instelling verschijnt in de LED display als de [REVERB] knop ingedrukt wordt gehouden). Een instelling van "0" geeft geen effect, terwijl de instelling "20" maximale reverb diepte geeft. Druk tegelijk op de [-/NO] en [+ /YES] knoppen terwijl u de [REVERB] knop ingedrukt houdt, om de standaard instelling voor de huidige voice terug te roepen (de standaard diepte instelling is voor elke voice anders).

Het effect

De **[EFFECT]** knop stelt u in staat één van de effecten te selecteren om uw klank te verrijken en te verlevendigen.



Om een effect type te selecteren drukt u een paar keer op de **[EFFECT]** knop totdat de indicator van het gewenste effect type oplicht (de indicators lichten achtereenvolgens op, elke keer als er op de **[EFFECT]** knop wordt gedrukt). Er wordt geen effect geproduceerd als alle indicators uit zijn.

OFF

Er is geen effect geselecteerd als geen van de EFFECT indicators aan is.

CHORUS

Licht zevend, geluid verbreedend effect

PHASER

Voegt diepte toe aan het geluid.

TREMOLO

Tremolo effect

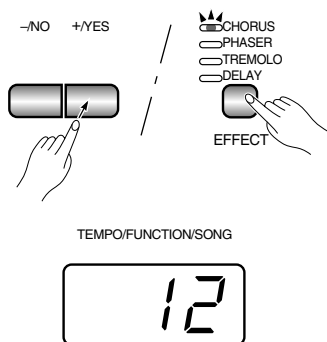
DELAY

Echo effect



Opm.

- Het standaard effect type (inclusief OFF) en de diepte instellingen zijn anders voor elke voice.

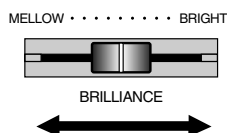


De effect diepte aanpassen

De effect diepte voor de geselecteerd voice kan worden aangepast door gebruik te maken van de **[-/NO]** en **[+ /YES]** knoppen terwijl u de **[EFFECT]** knop ingedrukt houdt. Het bereik van de diepte is van 0 t/m 20 (de huidige diepte instelling verschijnt in de LED display als de **[EFFECT]** knop ingedrukt wordt gehouden). Een instelling van "0" geeft geen effect, terwijl de instelling "20" maximale effect diepte geeft. Druk tegelijk op de **[-/NO]** en **[+ /YES]** knoppen terwijl u de **[EFFECT]** knop ingedrukt houdt, om de standaard instelling voor de huidige voice terug te roepen (de standaard diepte instelling is voor elke voice anders).

Brilliance (helderheid) (CLP-950)

Deze regelaar kan worden gebruikt om de klankkleur of het "timbre" van het uitgangsgeluid te veranderen. Het regelbereik is van MELLOW (warm) tot BRIGHT (helder).



Voor een helderder of "scherper" geluid, schuift u de regelaar in de richting van BRIGHT. Voor een "ronder" warmer geluid schuift u de regelaar naar MELLOW.

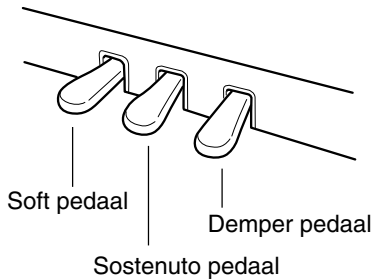


Opm.

- Als de BRILLIANCE instelling op BRIGHT wordt gezet, zal het totaal volume van het geluid hoger worden. Als dan ook de MASTER VOLUME in een hoge positie wordt gezet kan het geluid gaan vervormen. Mocht dit gebeuren verlaag dan het MASTER VOLUME niveau.

De pedalen

De Clavinova beschikt over drie pedalen die een keur aan expressieve effecten kunnen produceren, overeenkomend met die van de pedalen op een akoestische piano.



Demper (rechter) pedaal

De demper pedaal functies werken op dezelfde manier als het demper pedaal op een akoestische piano. Als het demper pedaal wordt ingetrapt krijgen de ingedrukte noten een langere uitsterftijd. Loslaten van het pedaal stopt (dempt) de aangehouden noten onmiddellijk.

Als de GRAND PIANO 1 voice wordt geselecteerd op de CLP-950, zal het intrappen van het demper pedaal de speciale "Sustain Samples" van het instrument activeren om zo de unieke resonantie van een klankbodem en de snaren van een vleugel nauwgezet te recreëren.



- *Op de CLP-950 kan de diepte van het effect dat door de "Sustain Samples" wordt geproduceerd, worden aangepast via de "Pedaal functies" (blz. 32) in de functie mode.*
- *Als het demper pedaal niet werkt, of de noten klinken zelfs door als het pedaal niet ingetrapt is, controleer dan of de pedaalkabelgoed op de hoofdunit is aangesloten (blz.58: CLP-930, blz 50: CLP-950).*

Sostenuto (middelste) pedaal

Als u een noot of akkoord op het toetsenbord speelt en het sostenuto pedaal intrapt terwijl u de noten ingedrukt houdt, zullen die noten aangehouden worden zolang het pedaal ingetrapt blijft (alsof het demperpedaal ingetrapt is), maar alle daarna gespeelde noten worden niet aangehouden. Hierdoor wordt het mogelijk een akkoord aan te houden, terwijl de andere noten "staccato" gespeeld worden.



- *Organ, string en choir voices zullen doorklinken zolang het sostenuto pedaal ingetrapt gehouden wordt.*

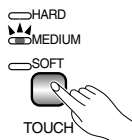
Soft (linker) pedaal

Het soft pedaal vermindert het volume en verandert het timbre van de gespeelde noten iets als ze gespeeld worden terwijl het pedaal ingetrapt is. Het soft pedaal heeft geen invloed op de noten die al gespeeld zijn als het pedaal wordt ingetrapt.

Het linker pedaal kan ook worden toegewezen aan de song start/stop handeling via de "linker pedaal mode" beschreven op blz. 31 (CLP-930) en 32 (CLP-950).

Touch Sensitivity (aanslaggevoeligheid)

Er zijn vier soorten aanslaggevoeligheden — HARD, MEDIUM, SOFT en FIXED — die kunnen worden geselecteerd als voorkeur bij de verschillende speelstijlen.



Om een aanslaggevoelheids type te selecteren drukt u een paar keer op de [TOUCH] knop totdat de gewenste overeenkomstige indicator oplicht (de indicators lichten beurtelings op, elke keer als er op de [TOUCH] knop wordt gedrukt).

HARD

Bij de HARD instelling moet u vrij hard op het toetsenbord spelen om het maximale aanslagvolume te produceren.

MEDIUM

De MEDIUM instelling vraagt om een “normale” bespeeling van het toetsenbord. Dit is dan ook de standaardinstelling vanuit de fabriek.

SOFT

Bij de SOFT instelling kunt u met vrij licht spel al makkelijk het maximale aanslagvolume produceren.

FIXED (=vast; alle indicators uit)

Alle noten krijgen het zelfde aanslagvolume, ongeacht hoe hard u op het toetsenbord speelt.

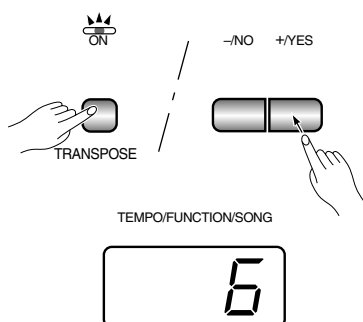
Als u het FIXED type selecteert, kunt u het aanslagvolume van de in de FIXED mode te spelen noten instellen met de [-/NO] en [+ /YES] knoppen, terwijl de [TOUCH] knop ingedrukt gehouden wordt (het huidige aanslagvolume verschijnt in de display). Het aanslagvolume bereik is van 1 t/m 127. De standaardinstelling is 64.



- Deze instelling heeft geen invloed op het speelgewicht van de toetsen.
- Het aanslaggevoelheids type en het in de FIXED mode ingestelde aanslagvolume wordt de algemene instelling voor alle voices. Er zijn echter voices, die normaal ook niet aanslaggevoelig zijn, waarbij de instelling nauwelijks of geen effect heeft (zie de “Beschrijving van de voices” op blz. 41).

Transponering

De TRANSPOSE functie van de Clavinova maakt het mogelijk om de toonhoogte van het complete toetsenbord te verhogen of te verlagen in stappen van halve noten met een bereik van maximaal twaalf halve noten (d.w.z. maximaal één octaaf omhoog of omlaag). De toonhoogte van het Clavinova toetsenbord “transponeren” vergemakkelijkt het spelen in moeilijke toonsoorten en u kunt zo makkelijk de toonhoogte aanpassen aan een zanger of ander instrument.



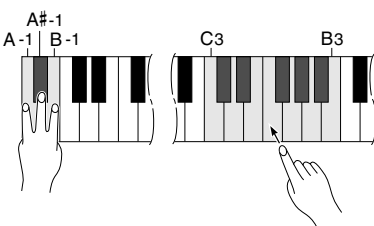
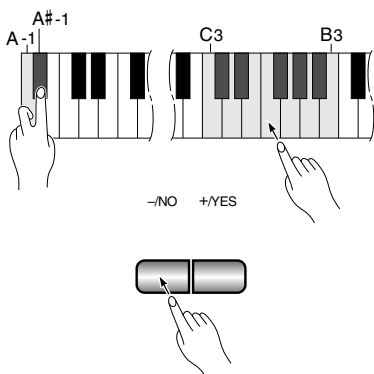
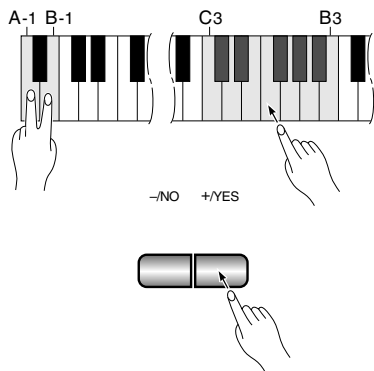
Gebruik de [-/NO] of [+ /YES] knop terwijl u de [TRANSPOSE] knop ingedrukt houdt om omlaag of omhoog te transponeren. Het transponeringsbereik is van “-12” (één octaaf omlaag) via “0” (normale toonhoogte) t/m “12” (één octaaf omhoog). De hoeveelheid transponering verschijnt in de LED display als de [TRANSPOSE] knop ingedrukt wordt gehouden. De standaard transponeringsinstelling is “0”.



- De [TRANSPOSE] knop indicator blijft aan zolang er een andere transponeringsinstelling dan “0” is geselecteerd.
- Noten onder en boven de A-1 — C7 van de Clavinova klinken respectievelijk een octaaf hoger en lager.

Tuning (stemmen)

Met "tuning" kunt u de toonhoogte van de Clavinova aanpassen over een bereik van 427,0 Hz tot 453,0 Hz (het aantal Hertz van de A3 noot) in stappen van ongeveer 0,2 Hertz. Stemmen is met name nuttig om de toonhoogte van de Clavinova te laten kloppen met die van andere instrumenten of opgenomen muziek.



Hoger stemmen

- 1** Houd om hoger te stemmen de **A-1** en **B-1** toetsen samen ingedrukt.
- 2** Druk op een toets tussen **C3** en **B3**. Elke keer als u een toets in dit bereik indrukt neemt de toonhoogte met ongeveer 0,2 Hz toe. De [-/NO] en [+ /YES] knoppen kunnen ook worden gebruikt om respectievelijk lager en hoger te stemmen in stappen van ongeveer 1 Hz. Druk tegelijk op de [-/NO] en [+ /YES] knoppen om de standaard stemming (A3 = 440 Hz) terug te roepen.
- 3** Laat de **A-1** en **B-1** toetsen los.

Lager stemmen


- 1** Houd om lager te stemmen de **A-1** en **A#-1** toetsen samen ingedrukt.
- 2** Druk op een toets tussen **C3** en **B3**. Elke keer als u een toets in dit bereik indrukt neemt de toonhoogte met ongeveer 0,2 Hz af. De [-/NO] en [+ /YES] knoppen kunnen ook worden gebruikt om respectievelijk lager en hoger te stemmen in stappen van ongeveer 1 Hz. Druk tegelijk op de [-/NO] en [+ /YES] knoppen om de standaard stemming (A3 = 440 Hz) terug te roepen.
- 3** Laat de **A-1** en **A#-1** toetsen los.

De standaard toonhoogte terug roepen

- 1** Om de standaard toonhoogte terug te roepen (A3 = 440 Hz), houdt u de **A-1**, **A#-1** en **B-1** toetsen samen ingedrukt.
- 2** Druk op een willekeurige toets tussen **C3** en **B3**. (Eén keer indrukken zal de standaardtoonhoogte terugroepen, ongeacht de afwijking van de standaardinstelling).
- 3** Laat de **A-1**, **A#-1** en **B-1** toetsen los.

Uitgedrukt in "Hertz", is het totale stemmingsbereik van 427,0 Hz t/m 453,0 Hz. De huidige stemmingsinstelling wordt getoond in de LED display terwijl de stemming wordt aangepast. Tienden van een Hertz worden in de LED display aangegeven door het verschijnen en de positie van één of twee punten, zoals in het volgende voorbeeld:

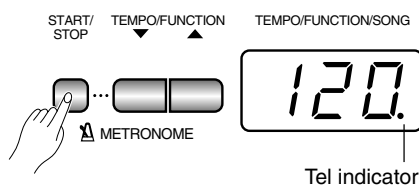
Display	Waarde
440	440,0
440.	440,2
440.	440,4
440.	440,6
440.	440,8

 Opm. • Een alternatieve stemmethode is beschikbaar in de functie mode — blz. 28.

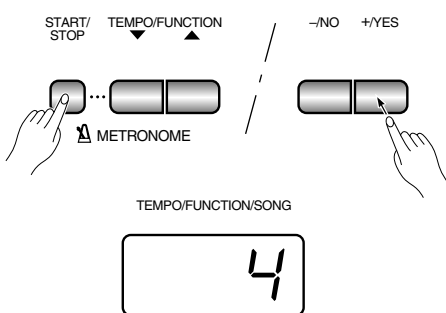
De metronoom & temporegeling

De ingebouwde metronoom is een handige functie voor het oefenen en kan ook voorzien in een stabiele ritmische gids als u op gaat nemen met de user song recorder die in het volgende gedeelte wordt beschreven.

De metronoom



Het metronoomgeluid kan beurtelings aan en uitgeschakeld worden door op de **METRONOME** [START/STOP] knop te drukken. Als de metronoom wordt aangezet zal de tel indicator in het huidige tempo knipperen.



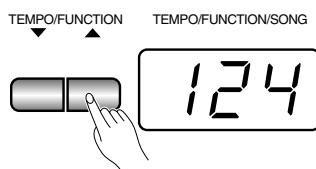
Metronoom maatsoort

De maatsoort van de metronoom kan worden ingesteld met de [-/NO] en [+ /YES] knoppen, terwijl de **METRONOME** [START/STOP] knop ingedrukt gehouden wordt. U kunt het aantal tellen in een maat instellen op 0, 2, 3, 4, 5 of 6 (de huidige instelling verschijnt in de LED display als de **METRONOME** [START/STOP] ingedrukt gehouden wordt). Druk tegelijk op de [-/NO] en [+ /YES] knoppen, terwijl de **METRONOME** [START/STOP] knop ingedrukt gehouden wordt, om de standaard instelling "0" (geen accent) terug te roepen.

Metronoom volume functie

Het volume van de metronoom kan worden ingesteld met de metronoom volume functie in de functie mode—blz. 32.

Temporegeling



Het tempo van de metronoom en het afspelen van de user song recorder (deze recorder wordt in het volgende gedeelte besproken) kan worden ingesteld van 32 t/m 280 tellen per minuut (bpm) door gebruik te maken van de [TEMPO/FUNCTION ▼, ▲] knoppen. Het geselecteerde tempo zal in de LED display verschijnen in de normale speel mode en terwijl de [TEMPO/FUNCTION ▼, ▲] knoppen worden gebruikt om het tempo aan te passen in de opname/weergave mode. Het standaardtempo (120 of het opgenomen song tempo als de recorder data bevat en de track terugspeel indicator aan is) kan worden teruggeroepen door tegelijk op de [▼] en [▲] knoppen te drukken.

De user song recorder gebruiken

De mogelijkheid om dat wat u op het Clavinova toetsenbord heeft gespeeld op te nemen en terug te spelen kan een praktisch hulpmiddel zijn. U kunt, bijvoorbeeld, het linkerhand gedeelte opnemen en dan het rechterhand gedeelte oefenen, terwijl het linkerhand gedeelte wordt teruggespeeld. Of u kunt, aangezien er twee tracks afzonderlijk opgenomen kunnen worden, de linker en de rechterhandpartij afzonderlijk opnemen, of beide partijen van een duet, en dan tijdens het afspelen luisteren hoe ze klinken.

De user song recorder neemt daadwerkelijk de volgende gegevens op:

■ **Complete song**

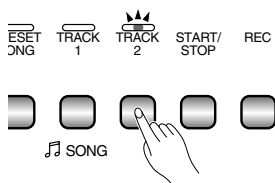
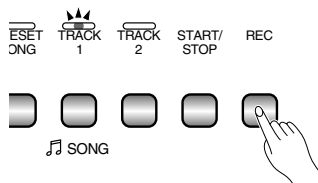
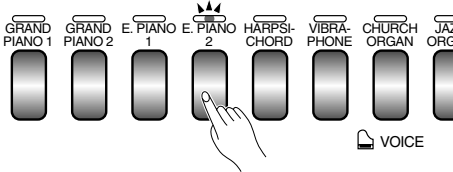
- Tempo ● Maatsoort ● Reverb type (inclusief OFF) ● Effect type

■ **Individuele tracks**

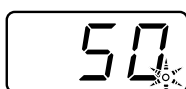
- Gespeelde noten ● Voice selectie
- Dual mode voices ● Split mode voices (CLP-950)
- Demper pedaal ● Soft pedaal
- Sostenuto pedaal (wordt als standaardinstelling niet opgenomen)
- Effect diepte ● Reverb diepte
- Dual balans (F3) ● Dual ontstemming (F3) ● Dual octavering (F3)
- Split balans (F4: CLP-950) ● Split octavering (F4: CLP-950)

Opnemen

CLP-950



TEMPO/FUNCTION/SONG



1) Maak alle gewenste instellingen

Voordat u daadwerkelijk begint met opnemen, selecteert u de voice die u op wilt nemen (of voices als u de dual of split mode gebruikt). Misschien wilt u ook de volume en tempo regelingen instellen.

2) Activeer de record ready mode

Druk op de [REC] knop om de record ready mode te activeren (het daadwerkelijke opnemen zal nog niet beginnen). De record ready mode kan worden geannuleerd voordat u gaat opnemen door nogmaals op de [REC] knop te drukken.



Opm.

- De record ready mode kan niet worden geactiveerd als de demo/preset song mode geactiveerd is.

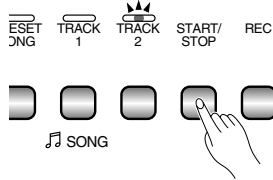
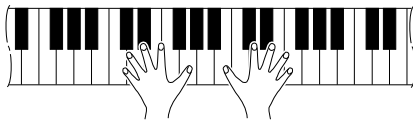
3) Selecteer de opname track

Als de record mode bij de vorige stap is geactiveerd, zal de laatst-opgenomen track automatisch worden geselecteerd voor opname en de betreffende indicator — d.w.z. de TRACK [1] of [2] knop indicator — licht rood op. Als u op een andere track wilt nemen, drukt u op de juiste track knop, zodat daar de indicator rood van oplicht.



Opm.

- De track knop indicators van tracks die reeds eerder opgenomen data bevatten, lichten groen op (tenzij de track uitgeschakeld is, zoals hieronder wordt beschreven). De reeds opgenomen data op de track die niet opneemt, wordt normaal gesproken afgespeeld tijdens het opnemen, zodat u mee kunt spelen met de reeds opgenomen track. Als u de reeds opgenomen data tijdens het opnemen niet terug wilt horen (als u bijvoorbeeld een andere song op wilt nemen dan wat u reeds in de andere track heeft opgenomen, enz.), druk dan op de terugspelen track knop voordat u op de [REC] knop drukt (stap 1, hierboven) zo dat die indicator uit gaat.
- Opnemen op een track die reeds data bevat, zal alle reeds opgenomen data op die track wissen.
- Als de record mode wordt geactiveerd, verschijnt een indicatie van de hoeveelheid beschikbare geheugenruimte voor opname in kilobytes in de LED display (te beginnen bij "50"), en de meest rechtse punt in de LED display zal in de huidige METRONOME tempo instelling knipperen.



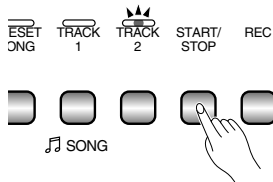
4 Start het opnemen

het opnemen begint automatisch zodra u een noot op het toetsenbord speelt of u op de **SONG [START/STOP]** knop drukt. Het huidige maatnummer verschijnt tijdens het opnemen in de display.



Opm.

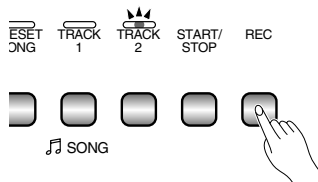
- Het linker pedaal kan aan start/stop opnemen worden toegewezen via de "Linker pedaal mode" functie beschreven op de blz. 31 (CLP-930) en 32 (CLP-950).
- Als de metronoom aan was op het moment dat u begon op te nemen, dan kunt u tijdens het opnemen in de maat blijven met de metronoom, maar het metronoomgeluid wordt niet opgenomen.
- U kunt tot maximaal 10.000 noten opnemen op de Clavinova, afhankelijk van het pedaalgebruik en andere factoren. De opname track indicator zal beginnen te knippen zodra het geheugen bijna vol is. Als het geheugen tijdens het opnemen vol raakt, verschijnt er "FUL" in de display en het opnemen stopt automatisch. (Alle tot op dat punt opgenomen data wordt vastgehouden.)



5 Stop het opnemen

Druk of op de **[REC]** of op de **SONG [START/STOP]** knop om het opnemen te stoppen.

De indicator van de opgenomen track zal groen oplichten om aan te geven dat deze nu data bevat.



De begininstellingen wijzigen

De begin voice-, tempo-, reverb type-, reverb diepte- en effect instellingen die in stap 1 van de opname procedure zijn gemaakt zijn daadwerkelijk opgenomen door de Clavinova.

Deze begininstellingen kunnen worden gewijzigd als het opnemen is afgerond, door op de **[REC]** knop te drukken om de record ready mode te activeren, op de betreffende track knop te drukken, de gewenste wijzigingen aan te brengen, en vervolgens weer op de **[REC]** knop te drukken om de record ready mode te verlaten en de wijzigingen te registreren.

Als u dit doet, let er dan op dat u niet op de **SONG [START/STOP]** knop of op een toets van het toetsenbord drukt, aangezien dit het opnemen zal starten en alle reeds opgenomen data van de betreffende track zal wissen.

Het is mogelijk om de handeling nog te annuleren, zelfs als er al wijzigingen zijn aangebracht: wissel van track en druk vervolgens op de **[REC]** knop om de opname mode te verlaten (dit annuleert ook de data voor de complete song).



Opm.

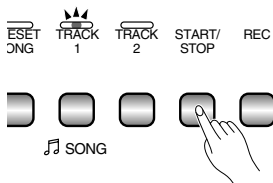
- De volgende data van de begininstellingen kan niet worden gewijzigd: "Dual balans (F3)", "Dual ontstemming (F3)", "Dual octaving (F3)", "Split balans (F4:CLP-950)" en "Split octaving (F4:CLP-950)".



Een enkele track wissen

Alle data kan worden gewist van de gewenste opgenomen track door de opname mode te activeren, de track te selecteren die u wilt wissen en twee keer op de **SONG [START/STOP]** knop te drukken zonder enige data op te nemen.

Terugspelen



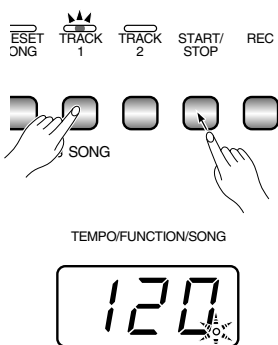
Zorg er eerst voor dat de groene track indicators, van de tracks die u wilt afspelen, aan zijn, om datgene terug te spelen dat u heeft opgenomen. Zo niet, druk dan op de betreffende track knop(pen) zodat ze oplichten. Druk vervolgens op de **SONG [START/STOP]** knop. Het afspelen van de opgenomen data begint onmiddellijk en stopt automatisch aan het einde van de opgenomen data. U kunt ook op elk gewenst moment het afspelen stoppen door op de **SONG [START/STOP]** knop te drukken.

Om een track uit te schakelen, zodat deze niet terugspeelt, drukt u op de overeenkomstige track knop, zodat de indicator uit gaat (druk nogmaals om de track weer aan te schakelen).

Het huidige maatnummer verschijnt in de display tijdens het afspelen.

Opm.

- Het is mogelijk om tijdens het afspelen op het toetsenbord mee te spelen. In dat geval zijn de terugspeel voice en de voice die u via het toetsenbord bespeelt, niet gelijk. De terugspeel voice is de voice die was ingesteld op het moment dat de data werd opgenomen. De voice die u via het toetsenbord bespeelt is de voice die via het bedieningspaneel is geselecteerd.
- Het terugspeel volume en tempo kunnen worden bijgesteld door middel van de [MASTER VOLUME] regelaar en de [TEMPO/FUNCTION ▼, ▲] knoppen (druk tegelijk op beide [TEMPO/FUNCTION ▼, ▲] knoppen om het standaard tempo terug te roepen).
- Alle data van de user song recorder wordt ongeveer een week in het geheugen vastgehouden als het instrument uitgeschakeld is. Als u wilt dat de data langer vastgehouden wordt, zet dan het instrument minstens één keer per week een paar minuten aan. Het is ook mogelijk om de data naar een extern MIDI opslag apparaat, zoals de Yamaha MIDI Data Filer MDF3, weg te schrijven door de Bulk Data Dump functie, beschreven op blz. 35, te gebruiken.
- De track indicators lichten niet automatisch op als het instrument wordt aangezet, zelfs niet als de user song recorder data bevat. Het is daarom nodig om eerst de track knoppen in te drukken zodat de corresponderende groene indicators oplichten voordat u het afspelen van de opname start. Het is ook verstandig om op de track knoppen te drukken voordat u begint met opnemen, om te controleren of de tracks misschien al data bevatten. Als de groene indicator oplicht als de corresponderende track knop wordt ingedrukt, bevat die track data die gewist zal worden en vervangen door de nieuw opgenomen data.
- Als de metronoom wordt gebruikt tijdens het afspelen, zal de metronoom automatisch stoppen als het afspelen wordt gestopt.
- Tijdens het afspelen zal het volume van een uitgeschakelde track, altijd "0" zijn (d.w.z. de "Preset song partij annuleer volume" functie (blz. 32) heeft alleen invloed op het afspelen van preset songs).
- De afgespeelde data wordt niet verzonden via de MIDI OUT connector.
- Het afspelen kan niet worden gestart als de demo/preset song mode actief is.
- Het afspelen kan niet worden gestart als de recorder geen data bevat of als beide tracks zijn uitgeschakeld.
- Als het REVERB type tijdens het afspelen via het bedieningspaneel wordt veranderd, worden zowel het afspelen als het toetsenbord reverb effect veranderd.
- Als het EFFECT type tijdens het afspelen via het bedieningspaneel wordt veranderd, wordt in sommige gevallen het afspelen effect uitgeschakeld.



Synchro start

Als de synchro start functie actief is, zal het afspelen van de recorder automatisch beginnen zodra er een toets van het toetsenbord wordt bespeeld.

Om de synchro start functie te starten drukt u op de **SONG [START/STOP]** knop terwijl u een track knop ingedrukt houdt die aan is. De meest rechtse punt in de display zal in het huidige tempo gaan knipperen (herhaal deze handeling om de synchro start functie weer uit te schakelen). Het afspelen zal dan beginnen zodra u op het toetsenbord begint te spelen.

Als u een track knop ingedrukt houdt die uit is, terwijl u op de **SONG [START/STOP]** knop drukt, dan zal die track aan gezet worden en de synchro start mode wordt actief.

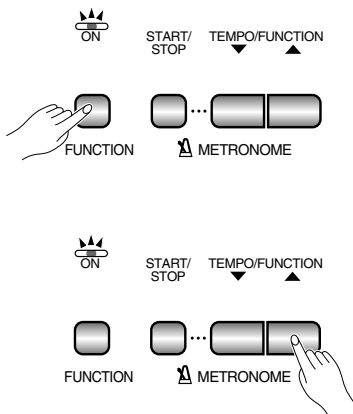
Start/stop met het linker pedaal

Het linker pedaal kan worden toegewezen aan "start/stop afspelen" van de recorder via de "linker pedaal mode" functie, beschreven op de blz. 31 (CLP-930) en 32 (CLP-950). Dit is vooral handig als u het afspelen wilt starten op het moment dat u al begonnen bent met spelen.

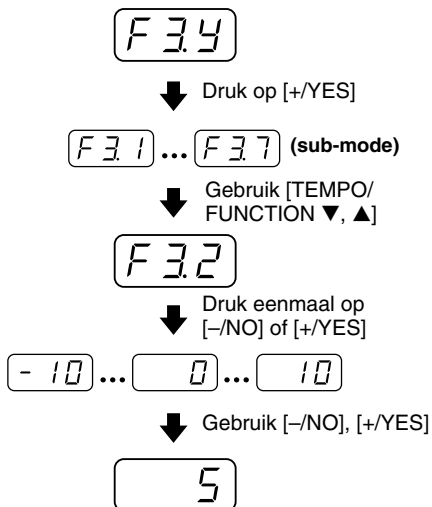
De functie mode

De [FUNCTION] knop geeft toegang tot een reeks functies die de Clavinova buitengewoon veelzijdig maken. De functies zijn als volgt in groepen gecategoriseerd:

CLP-930	CLP-950		
F1	F1	Stemmen	28
F2	F2	Stemming	28
F3	F3	Dual mode functies	29
-	F4	Split mode functies	30
F4	-	Linker pedaal mode	31
-	F5	Pedaal functies	32
F5	F6	Metronoom volume	32
F6	F7	Preset song part annuleer volume	32
F7	F8	MIDI functies	33
F8	F9	Backup functies	36



● Bedienings voorbeeld



Om een functie te selecteren ...

- 1 Druk op de [FUNCTION] knop zodat de indicator oplicht.
 - Opm. • Functies kunnen niet worden geselecteerd tijdens het afspelen van demo/preset song of als de user song recorder actief is.
- 2 Gebruik de [TEMPO/FUNCTION ▼, ▲] knoppen om de gewenste functie te selecteren: F1 t/m F8 op de CLP-930; F1 t/m F9 op de CLP-950.
- 3 In het geval van stemming (F2), dual mode (F3), split mode (F4: CLP-950), pedaal functies (F5: CLP-950), MIDI (F7: CLP-930, F8: CLP-950) en backup (F8: CLP-930, F9: CLP-950) functies, moet u nog een keer op de [+YES] knop drukken om de daarbij behorende sub mode op te roepen, nadat de functie is geselecteerd en dan opnieuw de [TEMPO/FUNCTION ▼, ▲] knoppen gebruiken om de gewenste sub functie te selecteren.
 - Opm. • De dual of split (CLP-950) mode moet worden geactiveerd voordat de respectievelijk de F3 en F4 functies kunnen worden geselecteerd. Als de corresponderende mode niet geactiveerd is zal "F3-" of "F4-" in de display verschijnen en de corresponderende sub-mode zal niet beschikbaar zijn.
 - De dual mode kan in de functie mode worden geactiveerd, maar de functie mode moet worden verlaten, voordat de split mode (CLP-950) kan worden geactiveerd.
- 4 Stel de functie in zoals gewenst met de [-/NO] en [+YES] knoppen (zie de individuele functie beschrijving hierna).
 - Opm. • Na het selecteren van de functie wordt er, als er voor het eerst op de [-/NO] of [+YES] knop wordt gedrukt, de huidige instelling getoond.
- 5 Druk op de [FUNCTION] knop, zodat de indicator uit gaat, om de functie mode te verlaten.

F1 Stemmen

Naast de stemmethode die beschreven staat op blz. 22, kan de totaal stemming ook ingesteld worden via de F1 functie.

Na het selecteren van "F1", gebruikt u de [-/NO] en [+ /YES] knoppen om de toonhoogte lager of hoger in stappen van ongeveer 0,2 Hz (de eerste keer dat de [-/NO] of [+ /YES] knop wordt ingedrukt wordt gewoon naar de stemwaarde display geschakeld, zonder dat de stemming wordt veranderd). Het totale stembereik is van 427,0 Hz t/m 453,0 Hz (overeenkomend met het aantal Hz van de A3 noot). Druk tegelijk op de [-/NO] en [+ /YES] knoppen om de standaard waarde "440 Hz".

Tienden van een Hertz worden in de LED display aangegeven door het verschijnen en de positie van één of twee punten, zoals in het volgende voorbeeld:

Display	Waarde
440.	440,0
440.	440,2
440.	440,4
440.	440,6
440.	440,8

F2 Stemmingen

Druk op de [+ /YES] knop na het selecteren van "F2.5", om de stemmingen functie submode te activeren en gebruik vervolgens de [TEMPO/FUNCTION ▼, ▲] knoppen om de gewenste stemming te selecteren, zoals hieronder wordt aangegeven.

F2.1: Stemming

Naast de gelijkzwevende temperatuur stemming, bevat de Clavinova 6 klassieke stemmingen die u kunt selecteren en gebruiken om muziek uit de overeenkomstige periode te spelen, of er in een moderne context mee te experimenteren. De stemmingen zijn:

- | | |
|-------------------------------|-----------------|
| 1: Gelijkzwevende temperatuur | 5: Mean Tone |
| 2: Zuivere majeur | 6: Werckmeister |
| 3: Zuivere mineur | 7: Kirnberger |
| 4: Pythagoreaanse | |

Gebruik de [-/NO] en [+ /YES] knoppen om het nummer van de gewenste stemming te selecteren. Druk tegelijk op de [-/NO] en [+ /YES] knoppen om de standaard stemming terug te roepen (gelijkzwevende temperatuur).

F2.2: Basis noot

In tegenstelling tot bij de gelijkzwevende temperatuur stemming, moeten deze klassieke stemmingen in een bepaalde toonsoort gestemd worden. Gebruik de [-/NO] en [+ /YES] knoppen om de gewenste toonsoort in te stellen die u als basis voor uw stemming wilt gebruiken. De geselecteerde toonsoort zal in de display verschijnen, gevolgd door een streep onderin bij een mol (bijv. "F _ ") of een streep bovenin bij een kruis (bijv. "F ^ ").

Druk tegelijk op de [-/NO] en [+ /YES] knoppen om de standaard instelling "C" op te roepen.



• De basis noot instelling geldt voor alle andere stemmingen dan de gelijkzwevende temperatuur stemming.

F3 Dual mode functies

Druk op de [+/**YES**] knop, na het selecteren van “F 3.3”, om de dual mode functie sub mode te activeren en gebruik vervolgens de [TEMPO/FUNCTION ▼, ▲] knoppen om de gewenste dual mode functie te selecteren, zoals hieronder staat aangegeven.

Als de dual mode niet actief is zal er “F 3.-” verschijnen in plaats van “F 3.3” en kunnen de dual mode functies niet worden geselecteerd. Activeer de dual mode als dit gebeurt en ga verder.

■ **SNELTOETS:** U kunt direct naar de dual mode functies (F3) door op de [FUNCTION] knop te drukken terwijl u de twee dual mode voice knoppen ingedrukt houdt.



Opm.

• Dual mode functie instellingen kunnen voor elke individuele voice combinatie worden ingesteld.



F3.1: Dual balans

De volume niveaus van de twee in de dual mode gecombineerde voices kunnen worden bijgesteld door gebruik te maken van deze functie. Gebruik de [–/NO] en [+/**YES**] knoppen om de balans in te stellen zoals gewenst. Het balansbereik is van 0 t/m 20. De instelling “10” geeft een gelijke balans tussen de twee dual mode voices. Instellingen onder de “10” verhogen het volume van de 2e voice in vergelijking tot de 1e voice en instellingen boven de “10” verhogen het volume van de 1e voice in vergelijking tot de 2e voice (“1e” en “2e” wordt uitgelegd op blz. 16). Druk tegelijk op de [–/NO] en [+/**YES**] knoppen om de standaard instelling (verschillend voor elke voice combinatie) terug te roepen.

U kunt de ene voice instellen als hoofdvoice en een andere voice als zachter bijgemengde voice.



F3.2: Dual onstemmen

Deze functie maakt het mogelijk om de 1e en 2e dual mode voices van elkaar te ontstemmen om een voller geluid te maken. Gebruik de [–/NO] en [+/**YES**] knoppen om de gewenste hoeveelheid onstemming in te stellen. Het ontstembereik is van –10 t/m 10. Bij de instelling “0” hebben de beide voices dezelfde toonhoogte. De “+” waarden verhogen de toonhoogte van de 1e voice terwijl de 2e voice verlaagd wordt en de “-” waarden verhogen de toonhoogte van de 2e voice terwijl de 1e voice verlaagd wordt (“1e” en “2e” wordt uitgelegd op blz. 16). Druk tegelijk op de [–/NO] en [+/**YES**] knoppen om de standaard instelling (verschillend voor elke voice combinatie) terug te roepen.



Opm.

• De maximale hoeveelheid toonhoogte variatie neemt toe richting de lagere toetsen (±60 cents bij de A-1 toets), en neemt af in de richting van het de hogere toetsen (±5 cents bij de C7 toets). 100 cents = 1 halve noot.



F3.3: 1e voice octavering



F3.4: 2e voice octavering

Afhankelijk van welke voices u in de dual mode combineert, kan het zijn dat de combinatie beter klinkt als één van de voices een octaaf verhoogd of verlaagd is. Gebruik de [–/NO] en [+/**YES**] knoppen om de octaafinstelling voor de 1e en de 2e voice naar wens in te stellen (“1e” en “2e” wordt uitgelegd op blz. 16). De beschikbare instellingen zijn “0” voor de normale toonhoogte, “–1” om de toonhoogte een octaaf te verlagen en “1” om een octaaf te verhogen. Druk tegelijk op de [–/NO] en [+/**YES**] knoppen om de standaard instelling (verschillend voor elke voice combinatie) terug te roepen.

F3.5: 1e voice effect diepte

F3.6: 2e voice effect diepte

Deze functies maken het mogelijk om de effect diepte individueel voor de 1e en de 2e voice in te stellen (“1e” en “2e” wordt uitgelegd op blz. 16). Gebruik de [–/NO] en [+ /YES] knoppen om de effect diepte voor de corresponderende voice naar wens in te stellen. Het diepte bereik is van 0 t/m 20. De instelling “0” geeft geen effect, terwijl de instelling “20” maximale effect diepte geeft. Druk tegelijk op de [–/NO] en [+ /YES] knoppen om de standaard instelling (verschillend voor elke voice combinatie) terug te roepen.



Opm. • De effect diepte instelling kan alleen worden gewijzigd als het EFFECT aan is. De functie mode moet worden verlaten, voordat EFFECT aan gezet kan worden.

F3.7: Reset

Deze functie brengt alle dual mode instellingen terug naar hun standaard waarde. Druk op de [+ /YES] knop om de waarden te resetten. Er verschijnt “Ernd” in de display als alle functies zijn gereset.

F4 CLP-950 Split mode functies

Druk op de [+ /YES] knop na het selecteren van “F 4.5” om de split mode functie sub mode te activeren en gebruik dan de [TEMPO/FUNCTION ▼, ▲] knoppen om de gewenste split mode functie te selecteren, zoals hieronder aangegeven.

Als de split mode niet geactiveerd is, zal er “F 4.-” in plaats van “F 4.5” in de display verschijnen en kunnen de mode functies niet worden geselecteerd. Merk ook op dat u eerst de functie mode moet verlaten, voordat de split mode kan worden geactiveerd.

■ **SNELTOETS:** U kunt direct naar de split mode functies (F4) door op de [FUNCTION] knop te drukken terwijl u de [SPLIT] knop ingedrukt houdt.



Opm. • Split mode functie instellingen worden apart ingesteld voor elke voice combinatie.

F4.1: Splitpunt

Naast de splitpunt instelmethode die beschreven staat op blz. 17, kan het splitpunt ook worden ingesteld via deze functie. Gebruik de [–/NO] en [+ /YES] knoppen om het splitpunt op het gewenste punt in te stellen, of druk gewoon op de betreffende toets van het toetsenbord : van “A-1” tot “C7”. Druk tegelijk op de [–/NO] en [+ /YES] knoppen om de standaardinstelling “F#2” terug te roepen.

F4.2: Split balans

De volume niveaus van de twee gecombineerde voices kunnen naar wens worden bijgesteld door gebruik te maken van deze functie. Gebruik de [–/NO] en [+ /YES] knoppen om de balans naar wens in te stellen. Het balansbereik is van 0 t/m 20. De instelling “10” geeft een gelijke balans tussen de twee split mode voices. Instellingen onder de “10” verhogen het volume van de linker voice ten opzichte van de rechter voice; de instellingen boven de “10” verhogen het volume van de rechter voice ten opzichte van de linker voice. Druk tegelijk op de [–/NO] en [+ /YES] knoppen om de standaardinstelling (verschillend voor elke voice combinatie) terug te roepen.

F4.3: Rechter voice octavering

F4.4: Linker voice octavering

Afhankelijk van welke voice combinatie u gebruikt in de split mode, kan het zijn dat de combinatie beter klinkt als één van de voices een octaaf verhoogd of verlaagd is. Gebruik de [-/NO] en [+ /YES] knoppen om de octaafinstelling voor de rechter en de linker voice naar wens in te stellen. De beschikbare instellingen zijn “0” voor de normale toonhoogte, “-1” om de toonhoogte een octaaf te verlagen en “1” om een octaaf te verhogen. Druk tegelijk op de [-/NO] en [+ /YES] knoppen om de standaard instelling (verschillend voor elke voice combinatie) terug te roepen.

Stel het zo in dat u het juiste toonbereik heeft voor de song die u wilt spelen.

F4.5: Rechter voice effect diepte

F4.6: Linker voice effect diepte

Deze functies maken het mogelijk om de effect diepte individueel voor de rechter en de linker voice in de split mode in te stellen. Gebruik de [-/NO] en [+ /YES] knoppen om de effect diepte voor de corresponderende voice naar wens in te stellen. Het diepte bereik is van 0 t/m 20. De instelling “0” geeft geen effect, terwijl de instelling “20” maximale effect diepte geeft. Druk tegelijk op de [-/NO] en [+ /YES] knoppen om de standaard instelling (verschillend voor elke voice combinatie) terug te roepen.



• De effect diepte instelling kan alleen worden gewijzigd als het EFFECT aan is. De functie mode moet worden verlaten, voordat EFFECT aan gezet kan worden.

F4.7: Demper bereik

De demper bereik functie bepaalt of het demper pedaal op de linker of de rechter of allebei de voices werkt in de split mode. Gebruik de [-/NO] en [+ /YES] knoppen om “2” te selecteren voor de linker voice, “1” voor de rechter voice, of “ALL” voor beide voices. Druk tegelijk op de [-/NO] en [+ /YES] knoppen om de standaardinstelling “ALL” terug te roepen.

F4.8: Reset

Deze functie brengt alle split mode instellingen terug naar hun standaard waarde. Druk op de [+ /YES] knop om de waarden te resetten. Er verschijnt “End” in de display als alle functies zijn gereset.

F4 CLP-930 Linker pedaal mode

Deze functie stelt het linker pedaal in voor de normale softpedaal werking of voor de start/stop song bediening. Gebruik de [-/NO] en [+ /YES] knoppen om de gewenste linker pedaal mode in te stellen. “1” is de normale soft-pedal mode en “2” is de start/stop mode. Als de start/stop mode is geselecteerd, werkt het linker pedaal op dezelfde manier als de SONG [START/STOP] knop op het bedieningspaneel.

Druk tegelijk op de [-/NO] en [+ /YES] knoppen om de standaardinstelling “1” terug te roepen.

F5 CLP-950 Pedaal functies

Druk op de [+/**YES**] knop na het selecteren van “**F 5.5**” om de pedaal functies sub mode te activeren, en gebruik vervolgens de [**TEMPO/FUNCTION** ▼, ▲] knoppen om de gewenste pedaal functie te selecteren, zoals hieronder aangegeven.

F5.1: Linker pedaal mode

Deze handige functie laat u instellen of u het linker pedaal als gewoon soft pedaal wilt gebruiken of voor de start/stop song bediening. Gebruik de [**-/NO**] en [**+/**YES****] knoppen om de gewenste linker pedaal mode in te stellen. Druk tegelijk op de [**-/NO**] en [**+/**YES****] knoppen om de standaardinstelling “1” terug te roepen.

- 1: Soft Het linker pedaal werkt als soft pedaal.
- 2: Start/Stop Het linker pedaal werkt op dezelfde manier als de SONG [**START/STOP**] knop.

F5.2: Sustain sample diepte

De CLP-950 GRAND PIANO 1 voice beschikt over speciale “Sustain Samples” die de unieke resonantie van de klankbodem van een vleugel en zijn snaren opnieuw creëren als het demper pedaal wordt ingetrapt. Met deze functie stelt u de diepte van dit effect in. Gebruik de [**-/NO**] en [**+/**YES****] knoppen om de gewenste effect diepte in te stellen. Het effect diepte bereik is van 0 t/m 20. De instelling “0” geeft geen effect, terwijl de instelling “20” maximaal effect geeft. Druk tegelijk op de [**-/NO**] en [**+/**YES****] knoppen om de standaardinstelling “12” terug te roepen.

F5 CLP-930 Metronoom volume

F6 CLP-950 Metronoom volume

■ **SNELTOETS:** U kunt ook direct naar de metronoom functies door op de [**FUNCTION**] knop te drukken terwijl u de **METRONOME** [**START/STOP**] knop ingedrukt houdt.

Het volume van het metronoom geluid kan worden veranderd. Na het selecteren van “**F 5**” of “**F 6**”, gebruikt u de [**-/NO**] en [**+/**YES****] knoppen om het gewenste metronoom volume in te stellen. Het volume bereik is van 1 t/m 20. De instelling “1” geeft minimaal geluid, terwijl de instelling “20” maximaal metronoom volume geeft. Druk tegelijk op de [**-/NO**] en [**+/**YES****] knoppen om de standaardinstelling “10” terug te roepen.

F6 CLP-930 Preset song partij annuleer volume

F7 CLP-950 Preset song partij annuleer volume

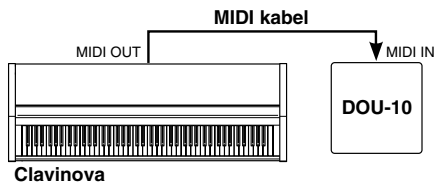
Deze functie bepaalt het volume waarop een “geannuleerde” partij wordt afgespeeld tijdens het afspelen van een preset song (zie blz. 15 voor informatie over de “partij-annuleer” functie). Gebruik de [**-/NO**] en [**+/**YES****] knoppen om het gewenste volume in te stellen. Het volume bereik is van 1 t/m 20. De instelling “0” geeft geen geluid, terwijl de instelling “20” maximaal volume geeft. Druk tegelijk op de [**-/NO**] en [**+/**YES****] knoppen om de standaard instelling “5” terug te roepen.

Stel het partij volume op een comfortabel niveau in om zo de “geannuleerde” partij als gids te gebruiken om mee mee te spelen. Stel “0” als u de partij helemaal niet wilt horen.

F7 CLP-930 MIDI functies

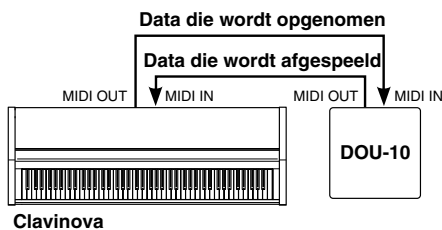
F8 CLP-950 MIDI functies

● Een korte introductie tot MIDI



MIDI, de Muziek Instrument Digitale Interface, is een wereldstandaard communicatie interface die het mogelijk maakt MIDI-compatibele muziek instrumenten en apparatuur muzikale informatie met elkaar uit te laten wisselen en elkaar te besturen. Dit maakt het mogelijk om "systemen" met MIDI instrumenten en apparatuur te creëren, die een veel grotere veelzijdigheid en besturingsmogelijkheden biedt dan mogelijk is met de afzonderlijke instrumenten. De meeste MIDI toetsenborden bijvoorbeeld, (waaronder natuurlijk de Clavinova) verzenden, elke keer als er een noot op het toetsenbord wordt gespeeld, noot en aanslag informatie via de MIDI OUT aansluiting. Als de MIDI OUT aansluiting is aangesloten op de MIDI IN aansluiting van een tweede toetsenbord (synthesizer, enz.) of een toongenerator (in feite een synthesizer zonder toetsenbord), zal het tweede toetsenbord of de toongenerator exact op de noten reageren die op het origineel verzendende toetsenbord zijn gespeeld. Het resultaat is dat u in feite twee instrumenten tegelijk kunt bespelen, waardoor wordt voorzien in vette multi instrumentale geluiden.

MIDI, de Muziek Instrument Digitale Interface, is een wereldstandaard communicatie interface die het mogelijk maakt MIDI-compatibele muziek instrumenten en apparatuur muzikale informatie met elkaar uit te laten wisselen en elkaar te besturen. Dit maakt het mogelijk om "systemen" met MIDI instrumenten en apparatuur te creëren, die een veel grotere veelzijdigheid en besturingsmogelijkheden biedt dan mogelijk is met de afzonderlijke instrumenten. De meeste MIDI toetsenborden bijvoorbeeld, (waaronder natuurlijk de Clavinova) verzenden, elke keer als er een noot op het toetsenbord wordt gespeeld, noot en aanslag informatie via de MIDI OUT aansluiting. Als de MIDI OUT aansluiting is aangesloten op de MIDI IN aansluiting van een tweede toetsenbord (synthesizer, enz.) of een toongenerator (in feite een synthesizer zonder toetsenbord), zal het tweede toetsenbord of de toongenerator exact op de noten reageren die op het origineel verzendende toetsenbord zijn gespeeld. Het resultaat is dat u in feite twee instrumenten tegelijk kunt bespelen, waardoor wordt voorzien in vette multi instrumentale geluiden.



Deze zelfde soort verzending van muzikale informatie wordt gebruikt voor sequence opnamen. Een sequence recorder kan worden gebruikt om bijvoorbeeld de van een Clavinova ontvangen MIDI data op te nemen. Als de opgenomen data weer wordt afgespeeld, geeft de Clavinova automatisch weer exact uw opgenomen spel tot in detail weer.

De hierboven gegeven voorbeelde zijn pas het tipje van de ijsberg. MIDI kan veel, véél meer. De MIDI functies van de Clavinova maken het mogelijk deze in redelijk geavanceerde MIDI systemen te gebruiken.

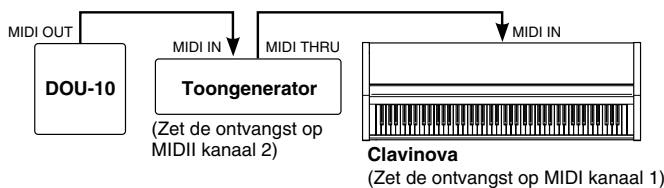
Druk op de [+ / YES] knop na het selecteren van "F 7.4" of "F 8.4" om de MIDI functie sub mode te activeren en gebruik vervolgens de [TEMPO / FUNCTION ▼, ▲] knoppen om de gewenste MIDI functie te selecteren, zoals hierna staat beschreven.



Opm.

- De HOST SELECT schakelaar op het onderpaneel moet op "MIDI" staan om de MIDI aansluitingen te kunnen gebruiken. Als u de TO HOST aansluiting wilt gebruiken, zet dan de HOST SELECT schakelaar in de juiste positie voor het soort computer dat u gebruikt (zie blz. 37). In dit geval hebben alle hieronder genoemde MIDI instellingen invloed op de MIDI in en uit signalen van de TO HOST aansluiting.
- Gebruik altijd een hoge kwaliteit MIDI kabel om de MIDI OUT op de MIDI IN aan te sluiten. Gebruik nooit kabels die langer zijn dan 15 meter, aangezien kabels die langer zijn storing op kunnen vangen die data fouten kunnen veroorzaken.

- F7.1/F8.1: MIDI verzendkanaal selectie
- F7.2/F8.2: MIDI ontvangstkanaal selectie



Het MIDI systeem laat verzending en ontvangst van MIDI data op 16 verschillende kanalen toe. Er zijn meerdere kanalen geïmplementeerd om selectieve besturing van bepaalde instrumenten of apparaten die in serie zijn aangesloten, mogelijk te maken. Zo

kan een enkele MIDI sequencer bijvoorbeeld, worden gebruikt om op twee instrumenten of toongenerators te "spelen". Eén van de instrumenten of toongenerators kan dan worden ingesteld om alleen op kanaal 1 te ontvangen, terwijl de andere wordt ingesteld om op kanaal 2 te ontvangen. In deze situatie zal het eerste instrument of de toongenerator alleen reageren op de door de sequencer verzonden kanaal 1 informatie, terwijl het tweede instrument of de toongenerator alleen reageert op de kanaal 2 informatie. Hierdoor kan de sequencer twee compleet verschillende partijen "spelen" op de ontvangende instrumenten of toongenerators.

In elk MIDI besturingssysteem, moeten de MIDI kanalen van de verzendende en ontvangende apparatuur met elkaar overeenkomen voor de juiste data overdracht. Er is ook een "Multi-timbrale" ontvangstmode beschikbaar, die gelijktijdige ontvangst van verschillende partijen op alle 16 MIDI kanalen mogelijk maakt, waardoor de Clavinova multi-kanaal song data kan spelen van een muziekcomputer of sequencer. Er is ook een "1-2" mode die gelijktijdige ontvangst op de kanalen 1 en 2 mogelijk maakt.

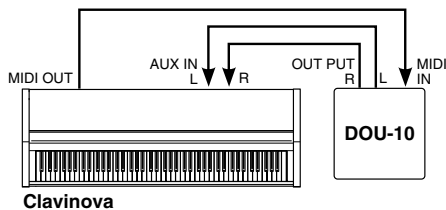
Gebruik de [-/NO] en [+ /YES] knoppen om het gewenste verzend- of ontvangstkanaal te selecteren. De verzendkanaal parameter kan ook op "OFF" worden ingesteld als u niet wilt dat de Clavinova MIDI data uitstuurt. Om de multi-timbrale ontvangstmode in te stellen, zet u het ontvangstkanaal op "ALL". Selecteer "1-2" voor multi-timbrale ontvangst op alleen kanaal 1 en 2.

Druk tegelijk op de [-/NO] en [+ /YES] knoppen om de standaardinstellingen (transmit = "1"; receive = "ALL") op te roepen.



- In de dual mode wordt de 1e voice data op het ingestelde kanaal verzonden en in de split mode de rechter voice data. In de dual mode wordt de 2e voice op het ingestelde kanaal +1 verzonden en in de split mode de linker voice data. In beide modes, wordt geen data verzonden als het verzendkanaal op "OFF" is ingesteld.
- Demo/preset song data en afgespelende recorder data worden niet via MIDI verzonden
- Er vindt geen MIDI ontvangst plaats als de demo/preset song mode actief is.
- Ontvangen programma wisselingen en soortgelijke kanaalboodschappen hebben geen invloed op de instellingen van het bedieningspaneel van de Clavinova of wat er op het toetsenbord gespeeld wordt.

F7.3/F8.3: Locale besturing aan/uit (ON/OFF)



"Locale besturing" verwijst naar het feit dat normaal gesproken de Clavinova zijn eigen interne klankopwekking bestuurt, waardoor de interne voices rechtstreeks via het toetsenbord gespeeld kunnen worden. Dit is "locale besturing aan" aangezien de interne klankopwekking wordt bestuurd door het eigen toetsenbord.

De locale besturing kan echter worden uitgezet, zodat het Clavinova toetsenbord de interne voices niet meer bespeelt, maar de juiste MIDI informatie wordt nog steeds via de MIDI OUT verzonden, als er een toets van het toetsenbord wordt bespeeld. Tegelijkertijd reageert de interne klankopwekking wel op de via de MIDI IN ontvangen MIDI informatie.

Bij gebruik van de DOU-10 Disk Orchestra Unit in combinatie met de Clavinova, bijvoorbeeld, moet de locale besturing uitgezet worden als u alleen de DOU-10 voices op wilt nemen, maar aangezet als u de Clavinova voices op wilt nemen terwijl u naar het afspelen van de DOU-10 voices luistert.

Gebruik de [-/NO] en [+ /YES] knoppen om de locale besturing "On"(aan) of "OFF"(uit) te zetten. Druk tegelijk de [-/NO] en [+ /YES] knoppen in om de standaardinstelling "On"(aan) terug te roepen.

F7.4/F8.4: Programma wisseling aan/uit (ON/OFF)

Normaal gesproken zal de Clavinova reageren op de MIDI programma wisselingsnummers die van een extern instrument of ander MIDI apparaat worden ontvangen, waardoor het corresponderende voicenummer op het corresponderende MIDI kanaalnummer wordt geselecteerd (de toetsenbord voice verandert niet). Normaal gesproken zal de Clavinova ook een MIDI programma wisselingsnummer verzenden als er één van de voice wordt geselecteerd, waardoor de corresponderend genummerde voice of programma op het externe MIDI apparaat wordt geselecteerd, als het apparaat is ingesteld om MIDI programma wisselingsnummers te ontvangen en daar op te reageren.

Deze functie maakt het mogelijk programma wisselingsnummer ontvangst en verzending te annuleren, zodat er voices op de Clavinova kunnen worden geselecteerd, zonder dat dit invloed heeft op externe MIDI apparatuur.

Gebruik de [-/NO] en [+ /YES] knoppen om verzending en ontvangst van programmawisselingsnummers "On"(aan) of "OFF"(uit) te zetten.

Druk tegelijk de [-/NO] en [+ /YES] knoppen in om de standaardinstelling "On"(aan) terug te roepen.



- Zie voor informatie over de programma wisselingsnummer voor elk van de Clavinova voices blz. 44 van het MIDI data format gedeelte.

F7.5/F8.5: Besturingswijzigingen aan/uit (ON/OFF)

Normaal gesproken zal de Clavinova reageren op MIDI besturingswijzigingsdata die van een ander MIDI apparaat of instrument wordt ontvangen, waardoor de voice van het corresponderende kanaal beïnvloed kan worden door pedalen en andere besturingsinstellingen vanaf het besturende apparaat (de toetsenbord voice wordt niet beïnvloed). De Clavinova verzendt ook MIDI besturings informatie als één van de pedalen of andere betreffende regelaars wordt bediend.

Deze functie maakt het mogelijk om de ontvangst en verzending van besturingswijzigings informatie te annuleren, zodat bijvoorbeeld de pedalen en andere regelaars kunnen worden gebruikt zonder externe MIDI apparatuur te beïnvloeden.

Gebruik de [-/NO] en [+ /YES] knoppen om de verzending en ontvangst van besturingswijzigingen “On”(aan) of “OFF”(uit) te zetten.

Druk tegelijk de [-/NO] en [+ /YES] knoppen in om de standaardinstelling “On”(aan) terug te roepen.



- Zie voor informatie over de besturingswijzigingen die met de Clavinova gebruikt kunnen worden het MIDI data format op blz. 43.

F7.6/F8.6: MIDI transponerings verzending

Deze functie maakt het mogelijk de MIDI noot informatie die door de Clavinova wordt verzonden omhoog of omlaag te transponeren in stappen van halve noten tot plus of min 12 halve noten. Deze instelling heeft geen invloed op de toonhoogte van de Clavinova zelf.

Gebruik de [-/NO] en [+ /YES] knoppen om de gewenste hoeveelheid te verzenden MIDI transponering. Het bereik is van “-12” (één octaaf omlaag) via “0” (geen transponering) t/m “12” (één octaaf omhoog).

Druk tegelijk de [-/NO] en [+ /YES] knoppen in om de standaardinstelling “0” terug te roepen.

F7.7/F8.7: Panaal/status verzending

Deze functie zorgt ervoor dat al de huidige Clavinova paneelinstellingen (geselecteerde voice, enz.) via de MID OUT worden verzonden. Dit is bijzonder handig als u uw spel op wilt nemen met een MIDI sequence recorder, zoals de Yamaha MIDI Data Filer MDF3 die dan gebruikt wordt om de Clavinova te besturen bij het afspelen. Door de paneelinstellingen van de Clavinova te verzenden en voor de daadwerkelijke spelinformatie op te nemen in de MIDI sequence recorder, wordt de Clavinova, als de sequence weer wordt afgespeeld, automatisch weer in dezelfde instelling gezet.

Druk op de [+ /YES] knop om de paneel/status data te verzenden. Er verschijnt “E n d” in de LED display als de data met succes is verzonden.



- Zie blz. 44 voor een overzicht van de “Paneel data inhoud” die met deze functie verzonden wordt.
- Paneel instellings data die naar een extern apparaat wordt verstuurd kan alleen weer in hetzelfde type Clavinova worden terug geladen. Paneel instellings data kan ook direct naar een instrument van hetzelfde type worden verzonden.

F7.8/F8.8: Bulk data dump

Deze functie wordt gebruikt om alle in het Recorder geheugen opgeslagen data naar een MIDI data opslag apparaat zoals de Yamaha MIDI Data Filer MDF3, andere sequence recorders of MIDI compatibele computers te verzenden.

Druk op de [+ /YES] knop om de bulk verzending te beginnen. Er verschijnt “E n d” in de LED display als de data met succes is verzonden.



- User song recorder data die naar een extern apparaat is verzonden, kan alleen worden terug geladen in hetzelfde Clavinova type. Opgenomen data kan ook direct naar een instrument van hetzelfde type worden verzonden.
- De teruglaad handeling kan niet worden verricht als de demo/preset song mode of user song recorder in gebruik is, of als de functie mode actief is
- Er vindt geen MIDI noot/paneel data verzending of data ontvangst plaats tijdens een bulk dump verzendings handeling.

F8 CLP-930 Backup functies

F9 CLP-950 Backup functies

Druk op de [+ / YES] knop na het selecteren van “F8.4” of “F9.4”, om de backup functie sub mode te activeren, gebruik vervolgens de [TEMPO / FUNCTION ▼, ▲] knoppen om de gewenste backup functie te selecteren, zoals hierna wordt aangegeven.



Opm.

- De backup instellingen zelf en de inhoud van de user song recorder worden altijd opgeslagen.
- Zelfs als de backup is uitgezet, kunnen de fabrieksinstellingen op elk gewenste moment worden teruggeroepen. Een overzicht van de fabrieksinstellingen vindt u op blz. 42.

Zelfs als de backup is aangezet via één van de hierna beschreven functie, wordt de data ongeveer 1 week vastgehouden in het geheugen, als het instrument in die tijd niet wordt aangezet. Als deze backup tijd wordt overschreden worden alle instellingen terug gebracht naar hun standaard instellingen. Als u wilt dat de backup gegevens voor een langere periode vast wilt houden, zorg er dan voor dat het instrument minimaal elke week een paar minuten wordt aangezet.



F8.1/F9.1: Voice

Zet de backup van de hieronder beschreven voice functies aan of uit. Gebruik de [- / NO] en [+ / YES] knoppen om de backup “On”(aan) of “OFF”(uit) te zetten.

De standaard backup instelling is “OFF”.

- Voice (toetsenbord, dual en split: CLP-950)
- Dual (aan/uit, voice en dual functies voor elke voice combinatie)
- Split (aan/uit, voice en split functies voor elke voice combinatie : CLP-950)
- Reverb (aan/uit, type en diepte voor elke voice)
- Effect (aan/uit, type en diepte voor elke voice)
- Touch sensitivity=aanslaggevoeligheid (inclusief de FIXED volume instelling)
- Metronoom (maatsoort, volume)
- Preset song partij annuleer volume



F8.2/F9.2: MIDI

Zet de backup van de hieronder beschreven MIDI functies aan of uit. Gebruik de [- / NO] en [+ / YES] knoppen om de backup “On”(aan) of “OFF”(uit) te zetten.

De standaard backup instelling is “OFF”.

- Kanaal (zend, ontvangst)
- Programma wisseling aan/uit
- MIDI transponerings verzending
- Locale besturing aan/uit
- Besturingswijzigingen aan/uit



F8.3/F9.3: Stemmen

Zet de backup van de hieronder beschreven stemfuncties aan of uit. Gebruik de [- / NO] en [+ / YES] knoppen om de backup “On”(aan) of “OFF”(uit) te zetten.

De standaard backup instelling is “OFF”.

- Transponering
- Stemmen
- Stemming (inclusief de basis noot)



F8.4/F9.4: Pedaal

Zet de backup van de hieronder beschreven pedaal functies aan of uit. Gebruik de [- / NO] en [+ / YES] knoppen om de backup “On”(aan) of “OFF”(uit) te zetten.

De standaard backup instelling is “OFF”.

- Linker pedaal mode
- Sustain sample diepte (CLP-950)

Aansluiten op een Personal Computer

Ofschoon de Clavinova via de MIDI IN/OUT aansluitingen en een MIDI interface op een personal computer kan worden aangesloten, geven de TO HOST aansluiting en de HOST SELECT schakelaar de mogelijkheid een Apple Macintosh of IBM-PC/AT personal computer direct aan te sluiten voor sequencen en andere muziektoepassingen, zonder een extra MIDI interface.

“The Clavinova-Computer Connection,” een document dat beschrijft wat u met uw Clavinova en een PC kunt doen en hoe u een Clavinova-Computer systeem opzet is online als pdf document (in het Engels) verkrijgbaar op de volgende internet adressen:

Clavinova Home Page:

<http://www.yamaha.co.jp/english/product/cl/>

Manual Library (Elektronische Muziekinstr. & XG gerelateerde producten):

http://www2.yamaha.co.jp/manual/emi/index_e.html

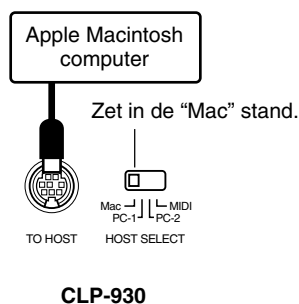


Opm.

- Als u de Clavinova op een personal computer aansluit, zet dan eerst zowel de Clavinova als de computer uit, voordat u kabels aansluit of de HOST SELECT schakelaar instelt. Na aansluiten van de kabel en het maken van de juiste HOST SELECT-instelling, zet u eerst de computer aan en vervolgens de Clavinova.
- Als u de [TO HOST] aansluiting van de Clavinova niet gebruikt, zorg er dan voor dat de kabel is losgekoppeld van de [TO HOST] aansluiting. Als u de kabel aangesloten laat, functioneert de Clavinova misschien niet goed.
- Er verschijnt “H5f” in de display als de aangesloten computer niet aan staat, de aansluitkabel niet goed is bevestigd, de HOST SELECT schakelaar niet in de juiste stand staat of als de MIDI driver of het MIDI programma niet actief is. Zet in dit geval zowel de Clavinova als de computer uit en controleer de aansluitingen en de stand van de HOST SELECT schakelaar. Zet zodra de aansluiting en de HOST SELECT schakelaar stand is gecontroleerd, eerst de computer aan en dan pas de Clavinova, zodat u kunt controleren of de MIDI driver en het MIDI programma goed functioneren.
- Als de HOST SELECT schakelaar op “Mac”, “PC-1”, of “PC-2” staat, wordt er geen data verzonden via de MIDI aansluitingen. Om de MIDI aansluitingen te gebruiken voor aansluiting via een standaard MIDI interface, zet u de HOST SELECT schakelaar op “MIDI”.



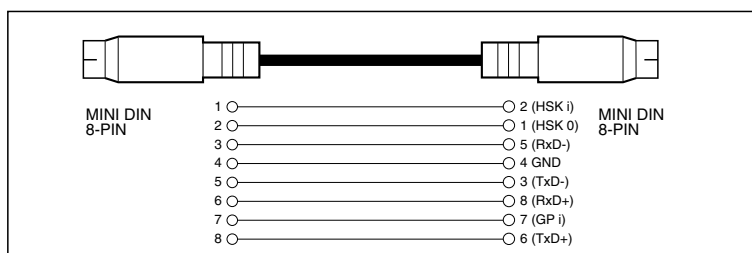
Aansluiten op een Apple Macintosh computer



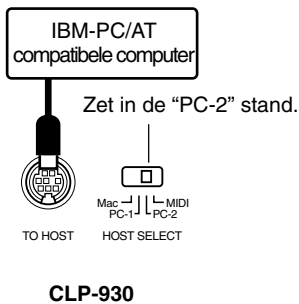
Sluit de TO HOST aansluiting van de Clavinova aan op de modem of printer poort van uw Macintosh, afhankelijk van welke poort uw MIDI software gebruikt voor MIDI data communicatie, met een standaard Macintosh 8-pin systeem randapparatuur kabel. Zet de HOST SELECT schakelaar in de “Mac” positie.

U moet misschien ook andere MIDI interface instellingen op de computer maken, afhankelijk van het soort software dat u gebruikt (zie hiervoor de gebruiksaanwijzing van uw software). In elk geval moet de “clock speed” worden ingesteld op 1 MHz.

● “Mac” kabel aansluitingen



- 8-pin systeem randapparatuur kabel.
- Data zendsnelheid: 31.250 bps (bits per seconde).

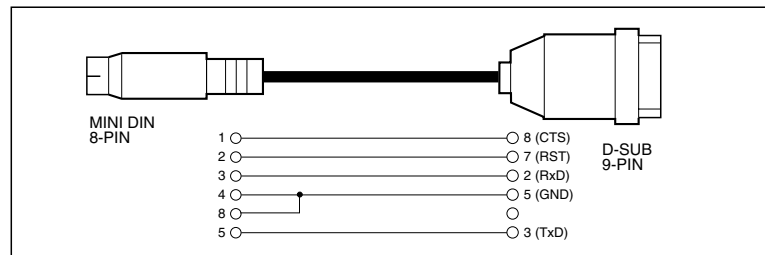


Aansluiten op een IBM-PC/AT compatibele computer

Sluit de TO HOST van de Clavinova aan op de RS-232C poort van uw IBM compatibele computer met een standaard 8-pin MINI DIN → 9-pin D-SUB crosskabel. Zet de HOST SELECT schakelaar in de "PC-2" positie.

Bekijk de gebruiksaanwijzing van de software voor informatie over de instellingen die u misschien moet maken op de computer.

● "PC-2" kabel aansluitingen



- 8-pin mini DIN → 9-pin D-SUB kabel.
- Data zendsnelheid: 38.400 bps (bits per seconde).

NOTE

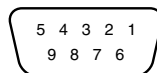
- Als uw systeem na het maken van bovenstaande instellingen niet goed werkt, heeft uw software misschien een andere instelling nodig. Controleer de gebruiksaanwijzing van de software en als er een data zendsnelheid van 31.250 bps. nodig is, zet de HOST SELECT schakelaar dan op "PC-1".
- Als u de TO HOST aansluiting gebruikt in combinatie met een computer onder Windows, moet er een Yamaha MIDI driver worden geïnstalleerd in de computer. De Yamaha MIDI driver kunt u vinden op Yamaha's home page op het internet <<http://www.yamaha.co.jp/english/xg/>>.

● Connector pin nummers

MINI DIN 8-PIN



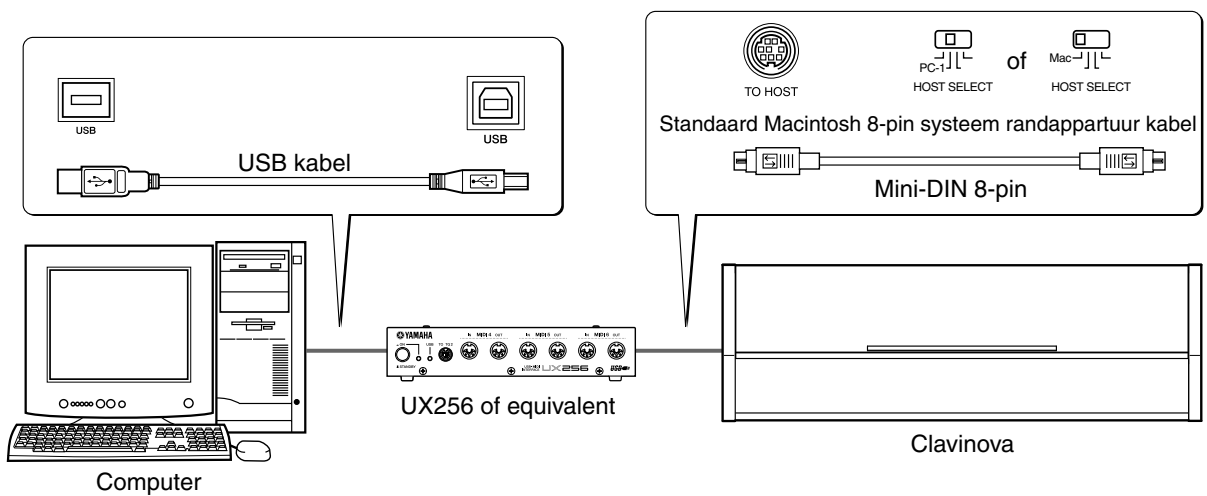
D-SUB 9-PIN



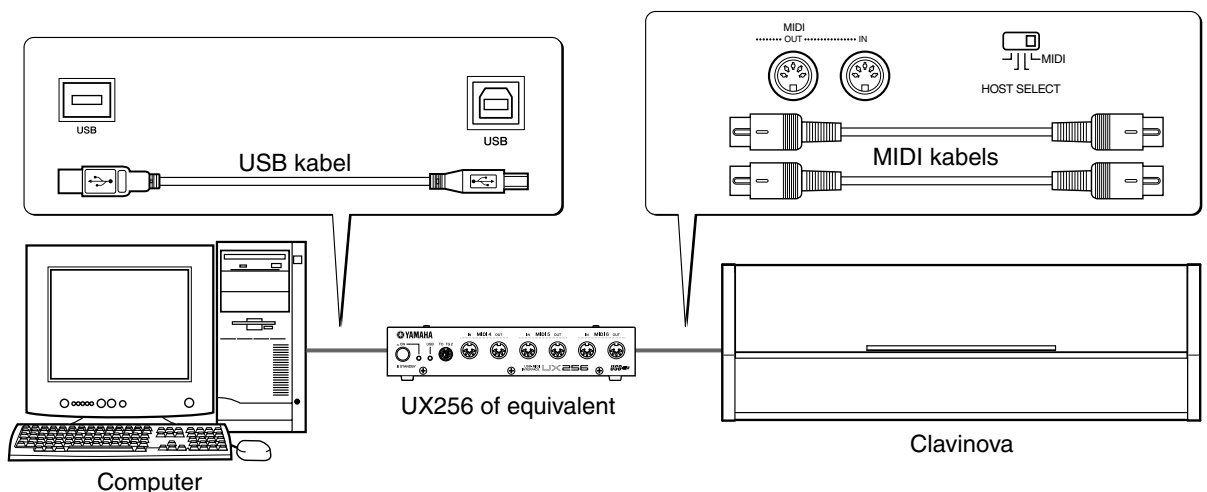
■ Een USB interface gebruiken (bijv. Yamaha UX256)

Sluit de USB interface (Yamaha UX256 of equivalent) op uw computer aan met een USB kabel. Installeer de bij de interface geleverde driversoftware (of andere passende driversoftware) op uw computer volgens de bijgeleverde instructies. Sluit uw instrument op de USB interface aan met een standaard Macintosh 8-pin systeem randapparatuur kabel of MIDI kabels. Zie de bij uw USB interface geleverde handleiding voor de details.

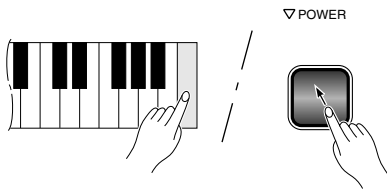
● De USB interface en het instrument verbinden via een seriële kabel



● De USB Interface en het instrument verbinden via MIDI kabels



Fabrieksinstellingen terugroepen



Alle dual mode, split mode, reverb, effect, aanslag, stem(mings)-instellingen en andere instellingen die door de backup functies worden beïnvloed, kunnen worden teruggezet in de originele fabriekswaarden door de C7 toets (meest rechtse toets van het toetsenbord) ingedrukt te houden, terwijl u de Clavinova met de [POWER] schakelaar aan zet. Dit wist ook alle opgenomen data en zet alle backup instellingen (F8: CLP-930, F9: CLP-950) op “OFF”(uit).



• Het overzicht van de fabrieksinstellingen vindt u op blz. 42.

Problemen oplossen

Controleer alsublieft eerst de volgende punten als het lijkt alsof uw Clavinova niet goed functioneert, voordat u ervan uitgaat dat uw Clavinova niet in orde is.

1. Geen geluid als de Clavinova wordt aan gezet

Is het netsnoer goed aangesloten op de Clavinova en het stopcontact? Controleer de netspanningsaansluiting zorgvuldig. Is het luidsprekersnoer van de CLP-950 goed aangesloten op de aansluiting (blz. 50)? Staat de MASTER VOLUME regelaar op een redelijk luister niveau ingesteld?

Controleer ook of er geen hoofdtelefoon op de PHONES aansluiting is aangesloten en dat de lokale besturing (blz. 34) aan staat.

2. Het demper pedaal doet het niet

Als het demper pedaal niet werkt of als noten zelfs doorklinken als het pedaal niet wordt ingetrapt, controleer dan of de pedaalkabel goed op de hoofdunit is aangesloten (blz. 58: CLP-930, blz. 50: CLP-950).

3. De Clavinova produceert radio of TV geluid

Dit kan voorkomen in de nabijheid van een hoog vermogens zender. Neem contact op met uw Yamaha dealer.

4. Bij tussenpozen statisch geknetter

Dit wordt gewoonlijk veroorzaakt door het aan of uit zetten van huishoudapparatuur of andere elektronische apparatuur die op dezelfde lichtnetgroep is aangesloten als uw Clavinova.

5. Er is interferentie op een radio of TV die in de buurt van de Clavinova staat

De Clavinova bevat digitale schakelingen die ruis in het radiofrequentiegebied kunnen veroorzaken. De oplossing is om de Clavinova verder bij de gestoorde apparatuur vandaan te zetten, of andersom.

6. Er is ruis te horen uit de luidsprekers of in de hoofdtelefoon.

De ruis kan worden veroorzaakt door interferentie afkomstig van een mobiele telefoon in de directe nabijheid van de Clavinova. Zet de mobiele telefoon uit, of gebruik deze verder van de Clavinova vandaan.

7. Vervormd geluid als de Clavinova op een extern versterker/luidsprekersysteem is aangesloten

Als de Clavinova op een stereoinstallatie of een instrumentversterker is aangesloten en het geluid klinkt vervormd, verlaag dan het volume op de externe apparatuur naar een niveau waarbij de vervorming verdwijnt.

● Als er “5 c n” in de display verschijnt is er een interne storing. Neem in dit geval contact op met uw Yamaha dealer.

Opties & uitbreidings modules

● Opties

BC-8 Bank

Een comfortabele bank dusdanig gestyleerd dat deze uitstekend bij uw Yamaha Clavinova past

HPE-160 Stereo hoofdtelefoon

Hoogwaardige, lichtgewicht dynamische hoofdtelefoon met extra zachte oorkussentjes.

● Uitbreidings modules

DOU-10 Disk Orchestra Unit

Met een keur aan MIDI opname en afspeelfuncties, alsook Yamaha DOC software-, Disklavier PianoSoft™- en General MIDI/Standaard MIDI File disk afspeelmogelijkheden.

Beschrijving van de voices

Voice	CLP-950	CLP-930	Stereo/Mono	Aanslag gevoelig	Dynamische Sampling*	Voice beschrijving
GRAND PIANO	–	○	Stereo	○	×	Nieuw opgenomen samples van een grote concertvleugel. Perfect voor klassieke composities alsook voor elke andere stijl waar een prachtig vleugelgeluid voor nodig is.
GRAND PIANO 1	○	–	Stereo	○	○	Nieuw opgenomen samples van een grote concertvleugel. Bevat ook dynamische sampling, sustain samples en toets los samples voor een uitzonderlijk realistisch akoestische vleugelklank. Perfect voor klassieke composities alsook voor elke andere stijl waar een prachtig vleugelgeluid voor nodig is.
GRAND PIANO 2	○	–	Stereo	○	×	Een helder breed piano geluid, ideaal voor rock en andere populaire genres.
E.PIANO 1	○	○	Stereo	○	○	Een elektronisch pianogeluid gecreëerd met FM synthese. Met een extreem "muzikale" response en een zeer gevarieerd timbre afhankelijk van de aanslagdynamiek op het toetsenbord.
E.PIANO 2	○	○	Mono	○	○	Het geluid van een elektrische piano met een metalige hameraanslag. Met een zachte, warme klank als er licht gespeeld wordt en een agressief geluid als er hard gespeeld wordt.
HARPSICHORD	○	○	Stereo	×	×	Het perfecte instrument voor barok muziek. Aangezien een clavecimbel getokkelde snaren gebruikt, is het niet aanslaggevoelig. Er treedt echter een karakteristiek geluid op op het moment dat de toetsen worden losgelaten.
VIBRAPHONE	○	○	Stereo	○	○	Een vibrafoon bespeeld met realtief zachte mallets. De klankkleur wordt harder naarmate u harder speelt.
CHURCH ORGAN	○	○	Stereo	×	×	Een zacht pijporgelachtige voice die ideaal is begeleiding van kerkgezang en andere stijlen.
JAZZ ORGAN	○	–	Mono	×	×	Het geluid van een "toonwiel" soort elektrisch orgel. Welbekend in de jazz en rock.
STRINGS	○	○	Stereo	○	×	Een groot strijkorkest. Probeer deze voice eens te combineren met de piano in de dual mode.
CHOIR	○	○	Stereo	○	×	Een grote ruimtelijke koor voice. Perfect voor het creëren van harmonieën in langzame passages.
WOOD BASS	○	–	Mono	○	×	Een staande bas die met de vingers bespeeld wordt. Ideaal voor jazz en Latijns-Amerikaanse muziek.
E.BASS	○	–	Mono	○	×	Elektrische bas voor een grote verscheidenheid aan muziekstijlen: jazz, rock, populaire muziek en meer.

* Dynamische Sampling voorziet in meervoudige aanslaggeschakelde samples om accuraat de klankkleurreactie van een akoestische vleugel te simuleren.

Demo song overzicht

Voice demo melodie titels

Voice Naam	CLP-930	CLP-950	Titel	Componist
GRAND PIANO	O	–	Valse op.64-1 "Petit chien"	F.F.Chopin
GRAND PIANO 1	–	O	Nocturne op.9-2	F.F.Chopin
GRAND PIANO 2	–	O	Piano Sonate op.13 "Pathétique" 2nd mov.	L.v.Beethoven
E.PIANO1	O	O	Clair de lune	C.A.Debussy
E.PIANO2	O	O	Scherzo-vals (Pièces Pittoresques)	E.Chabrier
HARPSICHORD	O	O	Le Coucou	L-C.Daquin
VIBRAPHONE	O	O	Study in A minor	Georges Pheiffer
CHURCH ORGAN	O	O	Organ Concerto Op.4 No.2	G.F.Händel
JAZZ ORGAN	–	O	Trolltog (Lyriske Småstykker No.5)	E.H.Grieg
STRINGS	O	O	Brandenburgisches Konzert No.3	J.S.Bach
CHOIR	O	O	Kantate Nr.140	J.S.Bach
WOOD BASS	–	O	L'Eléphant	Saint-Saëns
E.BASS	–	O	In The Kings Hall	E.H.Grieg

• Enkele van bovengenoemde demonstratiestukken betreffen korte opnieuw gearrangeerde fragmenten van de originele composities.

Overzicht van de fabrieksinstellingen

	CLP-950	CLP-930	Backup groep	
			CLP-950	CLP-930
Voice	GRAND PIANO 1	GRAND PIANO	F9.1	F8.1
Dual mode	OFF(uit)	OFF(uit)		
Split mode	OFF(uit)	—		
Split mode linker voice	BASS	—		
Reverb type	Preset voor elke voice	Preset voor elke voice		
Reverb diepte	Preset voor elke voice	Preset voor elke voice		
Effect type	Preset voor elke voice	Preset voor elke voice		
Effect diepte	Preset voor elke voice	Preset voor elke voice		
Touch sensitivity (aanslaggevoelig)	MEDIUM	MEDIUM		
Volume in de FIXED Mode	64	64		
Metronoom	OFF(uit)	OFF(uit)	—	—
Metronoom maatsoort	0 (geen accent)	0 (geen accent)	F9.1	F8.1
Tempo	120	120	—	—
Transponering	0	0	F9.3	F8.3

“—”: niet onthouden

Functie

CLP-950	CLP-930	Functie	Standaard	Backup Groep	
				CLP-950	CLP-930
F1	F1	Stemmen	A3=440Hz	F9.3	F8.3
F2.1	F2.1	Stemming	1 (Gelijkzwevende temperatuur)		
F2.2	F2.2	Basis noot	C		
F3.1	F3.1	Dual balans	Preset voor elke voice combinatie	F9.1	F8.1
F3.2	F3.2	Dual ontstemming	Preset voor elke voice combinatie		
F3.3, F3.4	F3.3, F3.4	Dual octavering	Preset voor elke voice combinatie		
F3.5, F3.6	F3.5, F3.6	Dual effect diepte	Preset voor elke voice combinatie		
F4.1	—	Splitunt	F#2		
F4.2	—	Split balans	Preset voor elke voice combinatie		
F4.3, F4.4	—	Split octavering	Preset voor elke voice combinatie	F9.4	F8.4
F4.5, F4.6	—	Split effect diepte	Preset voor elke voice combinatie		
F4.7	—	Demperbereik	ALL(emaal)		
F5.1	F4	Linker pedaal mode	1 (soft pedal)	F9.1	F8.1
F5.2	—	Sustain sample diepte	12		
F6	F5	Metronoom volume	10	F9.1	F8.1
F7	F6	Preset song part annuleer volume	5		
F8.1	F7.1	MIDI Verzendkanaal	1	F9.2	F8.2
F8.2	F7.2	MIDI Ontvangstkanaal	ALL(emaal)		
F8.3	F7.3	Locale besturing	ON(aan)		
F8.4	F7.4	Programma wisseling zenden & ontvangen	ON(aan)		
F8.5	F7.5	Besturings wisseling zenden & ontvangen	ON (aan)		
F8.6	F7.6	MIDI transponering verzenden	0		
F9	F8	Backup	Allemaal OFF (uit)	Wordt altijd opgeslagen	Wordt altijd opgeslagen

MIDI data format

Als u al erg bekend bent met MIDI of al een computer gebruikt om uw muziekhardware te besturen met computer-gegenereerde MIDI boodschappen, dan kan de hier gegeven data u van pas komen om de Clavinova te besturen.

1. NOOT AAN/UIT

Data format: [9nH] -> [kk] -> [vv]

9nH = Noot aan/uit boodschap (n = kanaalnummer)
kk = Nootnummer (Verzendt: 09H ~ 78H = A-2 ~ C8 /
Ontvangt: 00H ~ 7FH = C-2 ~ G8)*
vv = Aanslag (Toets aan = 01H ~ 7FH, Toets los = 00H)

Data format: [8nH] -> [kk] -> [vv] (alleen ontvangst)

8nH = Noot uit boodschap (n = kanaalnummer)
kk = Nootnummer: 00H ~ 7FH = C-2 ~ G8
vv = Aanslag

* Als de ontvangen waarde het ondersteunde bereik voor de geselecteerde voice overschrijdt, wordt de noot aangepast met het benodigde aantal octaven.

2. BESTURINGS WIJZIGINGEN

Data format: [BnH] -> [cc] -> [vv]

BnH = Besturings wijzigingen (n = kanaalnummer)
cc = Besturingsnummer
vv = Databereik

(1) Bank Selectie

ccH	Parameter	Databereik (vvH)
00H	Bank Selectie MSB	00H:Normaal
20H	Bank Selectie LSB	00H...7FH

Bank selectie verwerking vindt pas plaats bij de ontvangst van de volgende programma wisselings boodschap.

(2) Hoofdvolume (alleen ontvangst)

ccH	Parameter	Databereik (vvH)
07H	Volume MSB	00H...7FH

(3) Expressie

ccH	Parameter	Databereik (vvH)
0BH	Expressie MSB	00H...7FH

(4) Demper

ccH	Parameter	Databereik (vvH)
40H	Demper MSB	00H...7FH

(5) Sostenuto

ccH	Parameter	Databereik (vvH)
42H	Sostenuto	00H-3FH:uit, 40H-7FH:aan

(6) Soft pedaal

ccH	Parameter	Databereik (vvH)
43H	Soft Pedaal	00H-3FH:uit, 40H-7FH:aan

(7) Effect1 diepte (Reverb zendniveau)

ccH	Parameter	Databereik (vvH)
5BH	Effect1 Diepte	00H...7FH

Stelt het reverb zendniveau bij.

(8) Effect4 diepte (Variatie effect zendniveau)

ccH	Parameter	Databereik (vvH)
5EH	Effect4 Diepte	00H...7FH

3 MODE BOODSCHAPPEN

Data format: [BnH] -> [cc] -> [vv]

BnH = Besturingsboodschap (n = kanaalnummer)
cc = Besturingsnummer
vv = Databereik

(1) Al het geluid uit

ccH	Parameter	Databereik (vvH)
78H	Al het geluid uit	00H

Schakelt alle geluiden op het kanaal uit. Reset geen "noot aan" en "vasthouden aan" condities bewerkstelligd door kanaalboodschappen.

(2) Reset alle besturingen (regelaars)

ccH	Parameter	Databereik (vvH)
79H	Reset alle besturingen	00H

Resets besturingen als volgt.

Besturing:	Waarde
Expressie	127 (max)
Demper pedaal	0 (uit)
Sostenuto	0 (uit)
Soft pedaal	0 (uit)

(3) Locale besturing (alleen ontvangst)

ccH	Parameter	Databereik (vvH)
7AH	Locale besturing	00H (uit), 7FH (aan)

(4) Alle noten uit

ccH	Parameter	Databereik (vvH)
7BH	Alle noten uit	00H

Schakelt alle noten op het gespecificeerde kanaal die aan staan uit. Noten die aangehouden worden door het demper of sostenuto pedaal klinken door tot het pedaal wordt losgelaten.

(5) Omni uit (alleen ontvangst)

ccH	Parameter	Databereik (vvH)
7CH	Omni uit	00H

Zelfde verwerking als bij "alle noten uit".

(6) Omni aan (alleen ontvangst)

ccH	Parameter	Databereik (vvH)
7DH	Omni aan	00H

Zelfde verwerking als bij "alle noten uit".

(7) Mono (alleen ontvangst)

ccH	Parameter	Databereik (vvH)
7EH	Mono	00H

Zelfde verwerking als bij "alle het geluid uit".

(8) Poly (alleen ontvangst)

ccH	Parameter	Databereik (vvH)
7FH	Poly	00H

Zelfde verwerking als bij "alle het geluid uit".

- Als de besturing wijzigingen uit gezet worden in de functie mode, wordt er geen besturingsinformatie verzonden of ontvangen met uitzondering van bank selectie and mode boodschappen.
- Locaal aan/uit, OMNI aan/uit wordt niet verzonden. (Het passende noot uit nummer wordt al geregeld door de "alle noten uit" verzending).
- Als een voice bank MSB/LSB wordt ontvangen, wordt het nummer opgeslagen in de interne buffer, ongeacht de ontvangst volgorde. De dan opgeslagen waarde wordt vervolgens gebruikt om de juiste voice te selecteren als er een programma wisselingsboodschap wordt ontvangen.
- De Multi-timbrale en Poly modes zijn altijd actief. Er vindt geen verandering plaats als er OMNI AAN, OMNI UIT, MONO of POLY mode boodschappen worden ontvangen.

4. PROGRAMMA WISSELINGEN

Data format: [CnH] -> [ppH]

CnH = Programma boodschap (n = kanaalnummer)
ppH = Programma wisselingsnummer

P.W.nr.=Programma wisselingsnummer

	CLP-950			CLP-930		
	MSB	LSB	P.W.nr.	MSB	LSB	P.W.nr.
GRAND PIANO 1*	0	112	0	0	112	0
GRAND PIANO 2	0	112	1			
E.PIANO 1	0	112	5	0	112	5
E.PIANO 2	0	112	4	0	112	4
HARPSICHORD	0	112	6	0	112	6
VIBRAPHONE	0	112	11	0	112	11
CHURCH ORGAN	0	112	19	0	112	19
JAZZ ORGAN	0	112	16			
STRINGS	0	112	48	0	112	48
CHOIR	0	112	52	0	112	52
WOOD BASS	0	112	32			
E.BASS	0	112	33			

* Aangegeven als GRAND PIANO op de CLP-930

- Als de programma wisselings ontvangst uit gezet wordt in de functie mode, wordt er geen programma wisselingsdata verzonden of ontvangen. Ook bank selectie MSB/LSB wordt dan niet verzonden of ontvangen.

5. SYSTEEM REALTIME BOODSCHAPPEN

[rrH]

F8H: Timing clock

FAH: Start

FCH: Stop

FEH: Actief meten

Data	Verzending	Ontvangst
F8H	Wordt elke 96 clocks verzonden	Ontvangen als 96-clock timing tempo als de MIDI clock op External staat
FAH	Recorder start	Recorder start Wordt niet ontvangen als MIDI clock op Internal is ingesteld.
FCH	Recorder stop	Recorder stop Wordt niet ontvangen als MIDI clock op Internal is ingesteld.
FEH	Wordt elke 200 milliseconds verzonden	Als dit signaal gedurende meer dan 400 milliseconden niet via MIDI wordt ontvangen, vindt dezelfde verwerking plaats als de ontvangst van "al het geluid uit", "alle noten uit", "alle besturingen resetten" boodschappen.

- PAS OP: Als er een fout plaats vindt tijdens MIDI ontvangst, worden de Demper, Sostenuto, en Soft effecten voor alle kanalen uit gezet en er vindt een "alle noten uit" plaatst.

6. SYSTEEM EXCLUSIEVE BOODSCHAPPEN (Yamaha MIDI Format)

Paneel data verzending

Data format: [F0H] -> [43H] -> [0nH] -> [7CH] -> ... -> [F7H]

F0H, 43H, 0nH, 7CH (n: kanaalnummer)
00H, 2AH (data lengte)
43H, 4CH, 20H, 20H (CL)
43H, 4CH, 50H, 27H, 30H, 30H (CLP-950/930)
30H, 30H (versie x, y)
[PANEEL DATA]
[CHECK SUM (1byte)] = 0-(43H+4CH+20H+.....+Data eind)

F7H

• Paneel data inhoud	CLP-950	CLP-930
(1) 1e Voice	○	○
(2) Dual aan/uit	○	○
(3) Dual voice	○	○
(4) Dual balans	○	○
(5) Dual ontstemming	○	○
(6) Dual voice1 octavering	○	○
(7) Dual voice2 octavering	○	○
(8) Dual voice1 effect diepte	○	○
(9) Dual voice2 effect diepte	○	○
(10) Split aan/uit	○	×
(11) Split voice	○	×
(12) Split punt	○	×
(13) Split balans	○	×
(14) Split voice1 octavering	○	×
(15) Split voice2 octavering	○	×
(16) Split voice1 effect diepte	○	×
(17) Split voice2 effect diepte	○	×
(18) Split demper mode	○	×
(19) Reverb type 1	○	○
(20) Reverb type 2	○	○
(21) Reverb diepte1	○	○
(22) Reverb diepte2	○	○
(23) Effect type 1	○	○
(24) Effect type 2	○	○
(25) Effect diepte	○	○
(26) Aanslaggevoeligheid	○	○
(27) Fixed Data	○	○
(28) Linker pedaal functie	○	○
(29) Absolute tempo lage byte	○	○
(30) Absolute tempo hoge byte	○	○

- “×” geeft geen invloed aan
- Paneel data verzend verzoek kan niet worden ontvangen.

7. SYSTEEM EXCLUSIEVE BOODSCHAPPEN (Universal System Exclusive)

(1) Universele realtime boodschappen

Data format: [F0H] -> [7FH] -> [XnH] -> [04H] -> [01H] -> [//H] -> [mmH] -> [F7H]

MIDI master volume

- Verandert tegelijkertijd het volume op alle kanalen.
- Als er een MIDI master volume boodschap wordt ontvangen, heeft het alleen effect op de MIDI ontvangstkanalen, niet op de master volume van het paneel.

F0H = Exclusieve status
7FH = Universele realtime
7FH = ID van het doel apparaat
04H = Sub-ID #1=apparaat besturings boodschap
01H = Sub-ID #2=master volume
//H = Volume LSB
mmH = Volume MSB
F7H = Einde van exclusief

of
F0H = Exclusieve status
7FH = Universele realtime
XnH = Als n wordt ontvangen n=0~F, wat er ook wordt ontvangen.
X = maakt niet uit
04H = Sub-ID #1=apparaat besturings boodschap
01H = Sub-ID #2=master volume
//H = Volume LSB
mmH = Volume MSB
F7H = Eind van exclusief

(2) Universele niet-realtime boodschappen (GM aan)

General MIDI Mode aan

Data format: [F0H] -> [7EH] -> [XnH] -> [09H] -> [01H] -> [F7H]

F0H = Exclusieve status
7EH = Universele niet-realtime
7FH = ID van het doelapparaat
09H = Sub-ID #1=General MIDI boodschap
01H = Sub-ID #2=General MIDI aan
F7H = Eind van exclusief

of

F0H = Exclusieve status
7EH = Universele niet-realtime
XnH = Indien ontvangen, n=0~F.
X = maakt niet uit
09H = Sub-ID #1=General MIDI boodschap
01H = Sub-ID #2=General MIDI aan
F7H = Eind van exclusief

Als de General MIDI mode aan boodschap wordt ontvangen, zal het MIDI systeem terugkeren naar de standaardinstellingen. Het kost ongeveer 50ms om deze boodschap uit te voeren, dus geef voldoende tijd, voordat de volgende boodschap wordt verzonden.

8. SYSTEEM EXCLUSIEVE BOODSCHAPPEN (XG Standaard)

(1) Originele XG parameter wijziging

Data format: [F0H] -> [43H] -> [1nH] -> [4CH] -> [hhH] -> [mmH] -> [//H] -> [ddH] -> [F7H]

F0H = Exclusieve status
43H = YAMAHA ID
1nH = Indien ontvangen, n=0~F.
Indien verzonden, n=0.
4CH = Model ID van XG
hhH = Hoge adres
mmH = Middelste adres
//H = Lage adres
ddH = Data
F7H = Eind van exclusief

De data grootte moet overeenkomen met de parameter grootte. Als de XG Systeem aan boodschap wordt ontvangen, keert het MIDI systeem terug naar zijn standaard instellingen. Het kost ongeveer 50ms om deze boodschap uit te voeren, dus geef voldoende tijd, voordat de volgende boodschap wordt verzonden.

(2) Originele XG bulk data (alleen ontvangst)

Data format: [F0H] -> [43H] -> [0nH] -> [4CH] -> [aaH] -> [bbH] -> [hhH] -> [mmH] -> [//H] -> [ddH] -> [ccH] -> [F7H]

F0H Exclusieve status
43H YAMAHA ID
0nH Indien ontvangen, n=0~F.
Indien verzonden, n=0.
4CH Model ID of XG
aaH Byte telling
bbH Byte telling
hhH Hoge adres
mmH Middelste adres
//H Lage adres
ddH Data
ccH Check sum
F7H Eind van exclusief

- Ontvangst van de XG SYSTEEM AAN boodschap veroorzaakt een nieuwe initialisatie van relevante parameters en besturings-wijzigingswaarden. Geef voldoende tijd om de boodschap te verwerken (ongeveer 50 msec) voordat u de Clavinova een andere boodschap stuurt.
- Originele XG parameterwisselingsboodschappen kunnen twee of vier bytes parameter data bevatten (afhankelijk van de parametergrootte).
- Zie voor informatie over de adres- en byte-tellingswaarde Tabel 1 hierna. Merk op dat de "totale grootte"-waarde van de tabel de grootte van een bulkblok geeft. Alleen het top adres van het blok (00H, 00H, 00H) geldt als een bulk data adres.

9. SYSTEEM EXCLUSIEVE BOODSCHAPPEN (Clavinova MIDI format)

Data format: [F0H] -> [43H] -> [73H] -> [xxH] -> [nnH] -> [F7H]

F0H = Exclusieve status
43H = Yamaha ID
73H = Clavinova ID
xxH = Product ID (CLP-950/930 algemene ID: 67H of CLP algemene ID: 01H)
nnH = Substatus
nn Besturing
02H Interne MIDI clock
03H Externe MIDI clock
06H Bulk Data (de bulk data volgt op 06H)
F7H = Eind van exclusief

* Als nn=02H of 03H, worden zowel het Clavinova algemene ID (01H) als 50H herkend.

BULK DUMP FORMAT

F0H, 43H, 73H
xxH =Product ID (CLP-950: 6BH, CLP-930: 6AH)
06H =Bulk ID
05H =Sequence data
0nH, 0nH, 0nH, 0nH, 0nH, 0nH, 0nH, 0nH =Data lengte [BULK DATA]
[CHECK SUM (1byte)] = 0-sum (BULK DATA)
F7H = Eind van exclusief

10. SYSTEEM EXCLUSIEVE BOODSCHAPPEN (Speciale besturing)

Data format: [F0H] -> [43H] -> [73H] -> [xxH] -> [11H] -> [0nH] -> [ccH] -> [vvH] -> [F7H]

F0H = Exclusieve status
43H = Yamaha ID
73H = Clavinova ID
67H = CLP-950/930 algemene ID
11H = Clavinova speciale besturing
0nH = Besturings MIDI wijziging (n=kanaalnummer)
cc = Besturings nummer
vv = Waarde
F7H = Eind van exclusief

besturing	0n	ccH	vvH
Splitpunt	Altijd 00H	14H	14H : Split toets nummer (CLP-950)
Metronoom	Altijd 00H	1BH	00H : uit 01H : - 02H : 2/4 03H : 3/4 04H : 4/4 05H : 5/4 06H : 6/4 7FH : No accent
Demper Niveau	kan.: 00H-0FH	3DH	(Stelt het demper niveau voor elk kanaal in: CLP-950) 00H-7FH
Kanaalonstemming	kan.: 00H-0FH	43H	(Stelt de onstemmingswaarde voor elk kanaal in) 00H-7FH
Voice reservering	kan.: 00H-0FH	45H	00H : Reservering uit 7FH : aan*

* Als volume of expressie voor reservering aan wordt ontvangen, worden ze pas effectief na een toets aan. Reservering uit is normaal.

11. SYSTEEM EXCLUSIEVE BOODSCHAPPEN (Overigen)

Data format: [F0H] -> [43H] -> [1nH] -> [27H] -> [30H] -> [00H] -> [00H] -> [mmH] -> [//H] -> [ccH] -> [F7H]

Master stemmen (XG en laatste boodschap prioriteit) wijzigd tegelijk de toonhoogte op alle kanalen.

F0H = Exclusieve status
43H = Yamaha ID
1nH = Verzending n=CLP is altijd 0. 0-F wordt ontvangen.
27H = Model ID van de TG100
30H = Sub ID
00H =
00H =
mmH = Master stemmen MSB
//H = Master stemmen LSB
ccH = maakt niet uit (lager dan 7FH)
F7H = Eind van exclusief

<Tabel 1>

MIDI parameter wisselingstabel (SYSTEEM)

Adres (H)	Grootte (H)	Data (H)	Parameter	Beschrijving	Standaard waarde (H)
00 00 00	4	020C - 05F4(*1)	MASTER TUNE	-50 - +50[cent] 1e bit 3 - 0 → bit 15 - 12	00 04 00 00 400
01				2e bit 3 - 0 → bit 11 - 8	
02				3e bit 3 - 0 → bit 7 - 4	
03				4e bit 3 - 0 → bit 3 - 0	
04	1	00 - 7F	MASTER VOLUME	0 - 127	7F
05	1	—	—	—	—
06	1	34 - 4C(*2)	TRANSPONERING	-12 - +12[halfve noten]	40
7E		00	XG SYSTEEM AAN	00=XG syteem aan	
7F		00	RESET ALLE PARAMETERS	00=aan (alleen ontvangst)	

TOTALEGROOTTE 07

*1: Waarden lager dan 020CH selecteren -50 cents. Waarden hoger dan 05F4H selecteren +50 cents.

*2: Waarden van 28H t/m 33H worden geïnterpreteerd als -12 t/m -1. Waarden van 4DH t/m 58H worden geïnterpreteerd als +1 t/m +12.

<Tabel 2>

MIDI parameter wisselingstabel (EFFECT 1)

Zie het "Effect MIDI overzicht" voor een compleet overzicht van reverb, chorus en variatie type nummers.

Adres (H)	Grootte (H)	Data (H)	Parameter	Beschrijving	Standaard waarde (H)
02 01 00	2	00-7F 00-7F	REVERB TYPE MSB REVERB TYPE LSB	Zie het Effect MIDI overzicht 00 : basis type	01(=HALL1) 00
02 01 40	2	00-7F 00-7F	VARIATIE TYPE MSB VARIATIE TYPE LSB	Zie het Effect MIDI overzicht 00 : basis type	00(=Effect uit) 00

• "VARIATIE" verwijst naar EFFECT op het bedieningspaneel.

<Tabel 3>

MIDI parameter wisselingstabel(MULTI PART)

Adres (H)	Grootte (H)	Data (H)	Parameter	Beschrijving	Standaard waarde (H)
08 nn 11	1	00 - 7F	DROGE NIVEAU	0 - 127	7F

nn = Part nummer

● Effect MIDI overzicht

REVERB

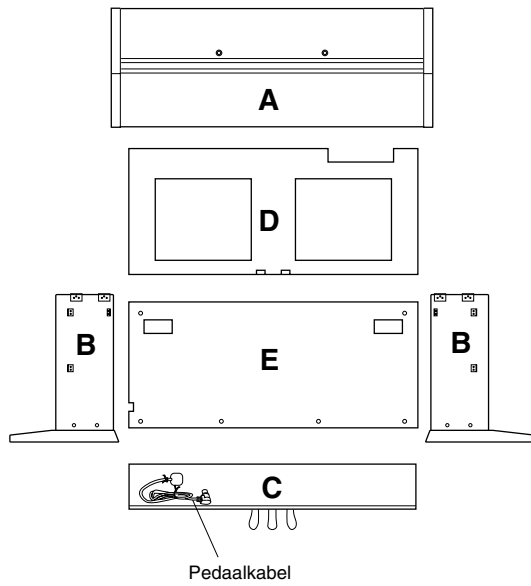
	MSB	LSB
ROOM	02H	10H
HALL 1	01H	10H
HALL 2	01H	11H
STAGE	03H	10H
Klankbord	03H	12H (CLP-950)

EFFECT

	MSB	LSB
CHORUS	42H	10H
PHASER	48H	10H
TREMOLO	42H	12H
DELAY	05H	10H

Functie		Verzendt	Herkent	Opmerkingen
Basis kanaal	Standaard Gewijzigd	1 1~16	1 1~16	
Mode	Standaard Boodschappen Gewijzigd	3 × *****	1 × ×	*1 Alleen poly mode
Noot nummer	: Echte voice	9~120 *****	0~127 21~108	
Aanslag	Noot aan Noot uit	○ 9nH, v=1~127 × 9nH, v=0	○ v=1~127 ×	
After Touch	Toetsen Kanalen	× ×	× ×	
Pitchbend		×	×	
Besturings wijzigingen				
	0, 32	○	○	Bank selectie
	07	×	○	Volume
	11	○	○	Expressie
	64	○	○	Demper
	66	○	○	Sostenuto
	67	○	○	Soft pedaal
	91	○	○	Reverb diepte
	94	○	○	Effect diepte
	120	×	○	Alle geluiden uit
	121	×	○	Reset alle besturingen
Programma Wisselingen: echte nrs.		○ *****	○	
Systeem xxclusief		○	○	
Systeem : Song positie		×	×	
: Song selectie		×	×	
Algemeen : Stemmen		×	×	
Systeem : Clock		○	○	
Real Time : Commando's		○	○	
Aux : Lokaal aan/uit		×	○	
: Alle noten uit		○	○ (123~127)	
Bood- : Actief meten		○	○	
schappen : Reset		×	×	
Opmerking : *1 = De ontvangst mode is altijd multi timbraal en poly mode.				

Assemblage onderdelen



6 x 25 mm rondkopschroeven x 4 ①



4 x 12 mm rondkopschroeven x 8 ②



6 x 16 mm platkopschroeven x 4 ③



4 x 20 mm zelftappende schroeven x 4 ④



● Kabelhouders x 2



● netsnoer

CLP-950: Onderstel assemblage

⚠ PAS OP!

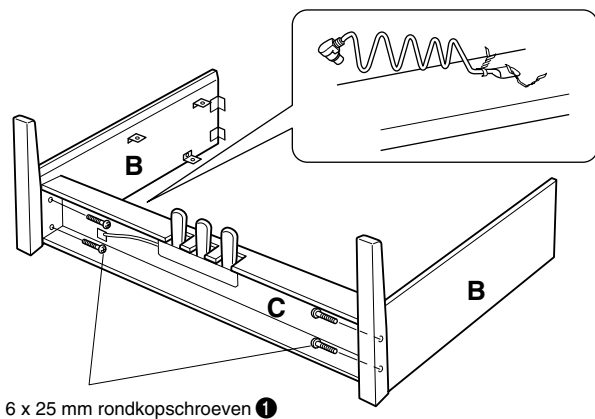
- Pas op dat u geen onderdelen door elkaar haalt en let er op dat de onderdelen in de juiste richting worden geplaatst. Assembleer de onderdelen alstublieft in de aangegeven volgorde.
- De assemblage moet door minstens twee personen gebeuren.
- Let er op dat u de juiste maat schroeven gebruikt, zoals hierboven staat aangegeven. Gebruik van de verkeerde maat schroeven kan beschadiging veroorzaken.
- Let er op dat gedurende de assemblage alle schroeven bij elke stap goed aangedraaid worden.
- Houd voor demontage de omgekeerde volgorde van de assemblage aan.

Zorg dat u een kruiskopschroevendraaier (+) bij de hand heeft.

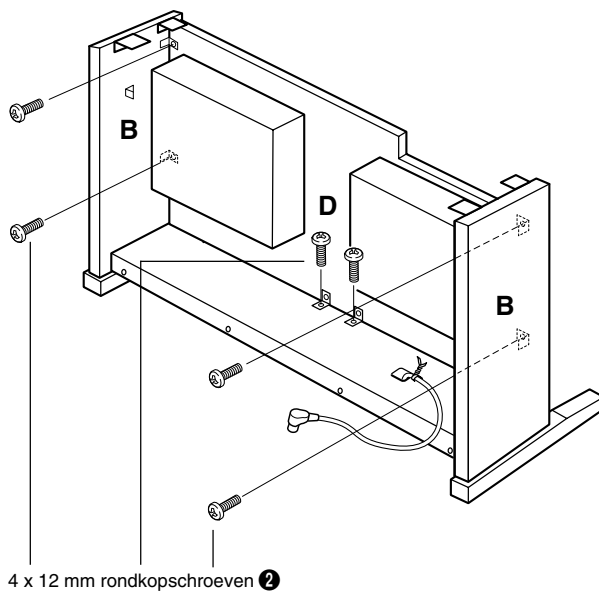
De onderdelen in de "Assemblage onderdelen" illustratie zullen worden gebruikt. Volg de assemblage instructies en selecteer de onderdelen als u ze nodig heeft.

1

- Verwijder de vinylen kabelhouder van de samengebonden pedaalkabel. De vinylen kabelhouder naast de doorvoersparing moet u niet verwijderen.



6 x 25 mm rondkopschroeven 1

2

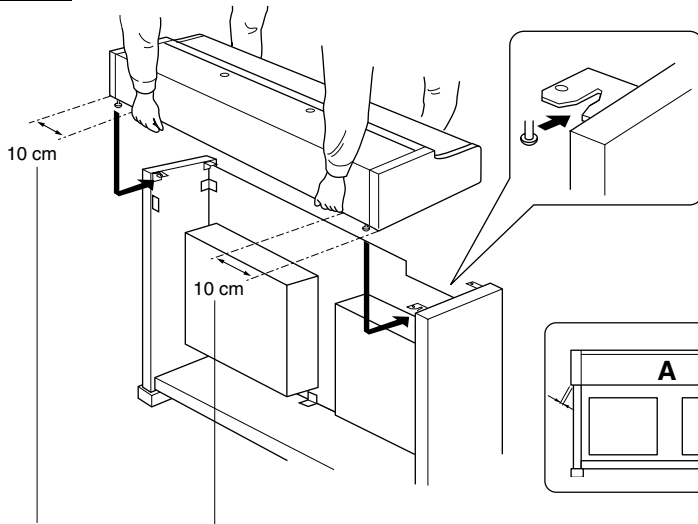
4 x 12 mm rondkopschroeven 2

1 Bevestig de zijpanelen (B) aan de pedalenconsole (C).

Zorg dat de gaten in de pedalenconsole (C) gelijk komen met de gaten in de zijpanelen (B) en bevestig de pedalenconsole aan de panelen met behulp van de vier 6 x 25 millimeter rondkop-schroeven 1 — twee schroeven per kant. Let op dat de pedalen in dezelfde richting wijzen als de voeten van de zijpanelen.

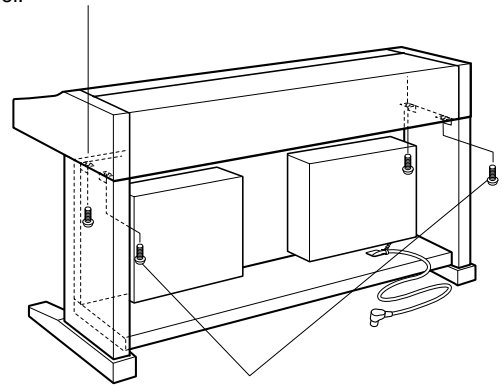
2 Bevestig het voorpaneel (D).

Het voorpaneel wordt aan de voorkant van de pedalenconsole en de zijpanelen bevestigd. Breng het voorpaneel in positie en zorg dat het voorpaneel goed tegen de zijpanelen aanligt. Plaats de kleine gaten die zich in elk van de zes beugels bevinden gelijk aan die in het voorpaneel en bevestig het voorpaneel met de zes 4 x 12 millimeter rondkop-schroeven 2.

3

- De beugel aan de voorkant heeft 2 gaten. Plaats de schroeven in de gaten aan de voorpaneelkant van de beugel.

- Let er op dat u uw handen minstens 10 centimeter van de beide uiteinden van de hoofdunit vandaan houdt.



6 x 16 mm platkopschroeven **3**

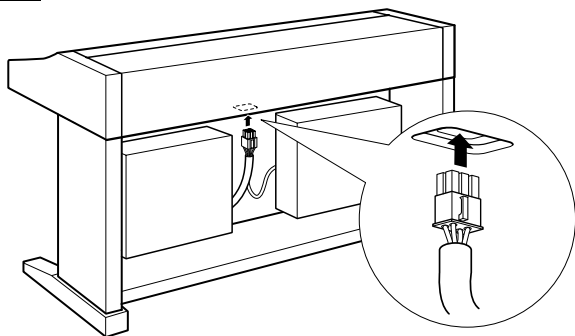
3 De hoofdunit (A) plaatsen.

Plaats de hoofdunit (A) op de zijpanelen (B), met de schroeven op de bodemplaat (bij de achterkant van de hoofdunit) net achter de geleidesleuven boven aan de achterkant van de zijpanelen. Schuif vervolgens de hoofdunit naar voren tot het niet meer verder gaat. **LET GOED OP UW VINGERS TERWIJL U DIT DOET!!**

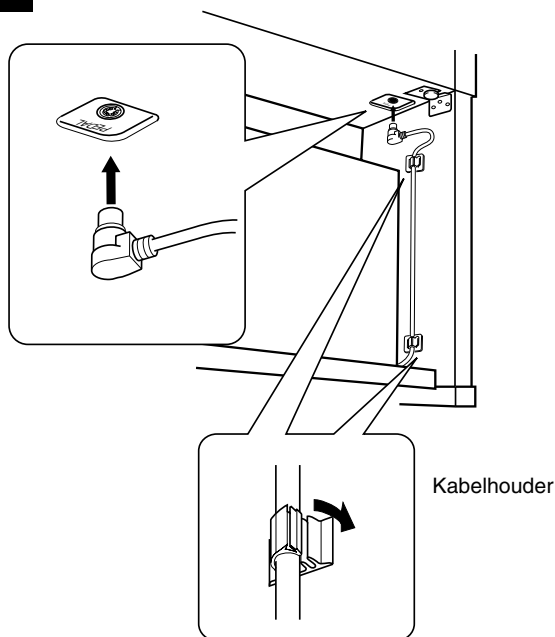
Zorg dat de gaten in de bodemplaat van de hoofdunit gelijk liggen met de gaten in de haken aan de zijpanelen (zorg er ook voor dat de hoofdunit precies midden op de standaard staat, zoals aangegeven in de illustratie), gebruik vervolgens de vier 6 x 16 millimeter platkopschroeven **3** om de hoofdunit vast te zetten. Alle vier de schroeven kunnen vanaf de achterkant worden vastgezet.

⚠ PAS OP !

- Houd het toetsenbord uitsluitend in de in de illustratie aangegeven positie.
- Uw vingers kunnen klem komen te zitten tussen de hoofdunit en de zijpanelen, dus let er extra goed op dat u de hoofdunit niet laat vallen.

4

- Verwijder, voordat u de luidsprekerkabel aansluit, de vinylen kabelbinder waarmee de luidsprekerkabel aan het voorpaneel bevestigd zit.

5

4 Sluit de luidsprekerkabel aan.

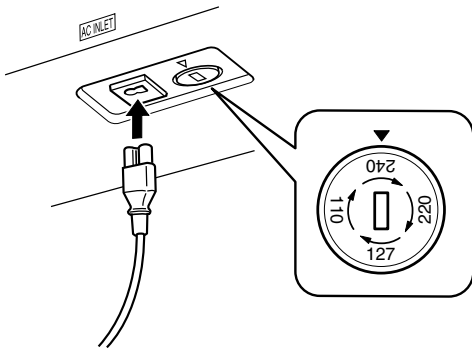
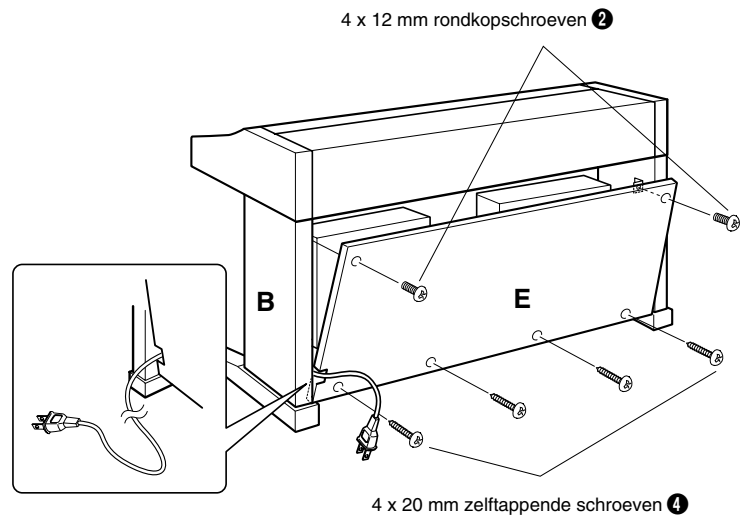
De luidsprekerkabel van de luidsprekerbox moet in de corresponderende aansluiting op de hoofdunit worden aangesloten. De stekker past er maar op één manier in (de geleidenok aan de connector moet naar de achterzijde van de hoofdunit gericht zijn, zoals te zien in de illustratie), dus probeer niet de plug geforceerd verkeerd om te plaatsen.

5 Sluit de pedaalkabel aan.

De stekker aan de pedaalkabel van de pedalenconsole moet op de PEDAL aansluiting die zich achterzijde van de hoofdunit bevindt, aangesloten worden. Eenmaal aangesloten, zet u de kabelhouders op het zijpaneel, zoals aangegeven in de illustratie, en klikt u de kabel in de houders.

6

- In enkele gebieden, maar niet in Nederland, België en Luxemburg, wordt de Clavinova geleverd met een spanningskeuzeschakelaar.

**7**

6 Spanningskeuzeschakelaar

Controleer, voordat u het netsnoer aansluit, of de instelling van de spanningskeuzeschakelaar, (indien aanwezig) overeenkomt met de in uw gebied gevoerde netspanning. Om de keuzeschakelaar in te stellen op 110V, 127V, 220V of 240V, gebruikt u een “platte” schroevendraaier en draait u de keuzeschijf zo dat de juiste netspanningsinstelling voor uw regio naast de pijlpunt op de bodemplaat staat. De spanningskeuzeschakelaar staat af fabriek op 240V ingesteld. Als u de juiste spanning heeft ingesteld, sluit u het netsnoer aan op de AC INLET en een stopcontact. In sommige gebieden kan een stekkeradapter nodig zijn om de pinconfiguratie van de stekker overeen te laten komen met die van de in uw gebied gebruikelijke stopcontacten.

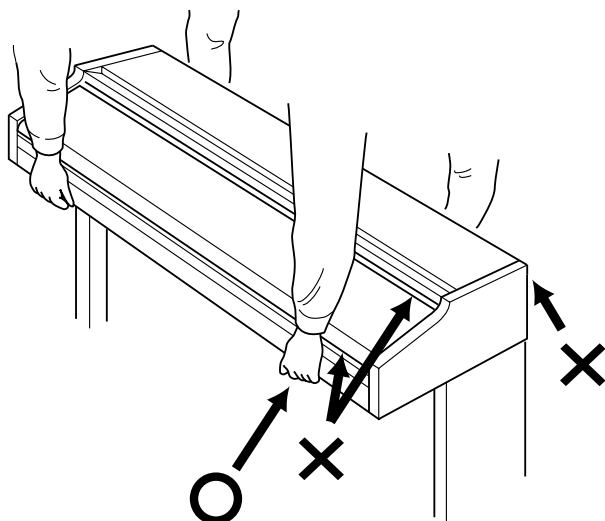
! PAS OP!

- Een niet juist ingestelde spanning kan leiden tot ernstige beschadiging van de Clavinova of resulteren in slecht functioneren van het instrument.

7 Bevestig het achterpaneel (E).

Houd het achterpaneel onder een kleine hoek, zoals aangegeven in de illustratie, en laat deze op de uitstekende rand achter op de pedalenconsole zakken. Nu is het de tijd om het netsnoer door de uitsparing in het achterpaneel te voeren. Bevestig vervolgens de bovenkant van het achterpaneel aan de zijpanelen met gebruikmaking van twee 4 x 12 mm rondkopschroeven **2**. Bevestig tenslotte de onderkant van het achterpaneel aan de pedalenconsole met de vier 4 x 20 mm zelftappende schroeven **4**.

Verplaats het instrument naar de plaats waar deze gebruikt zal gaan worden en sluit het netsnoer aan op een stopcontact. In sommige gebieden kan een stekkeradapter nodig zijn om de pinconfiguratie van de stekker overeen te laten komen met die van de in uw gebied gebruikelijke stopcontacten.



⚠ PAS OP !

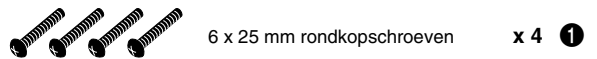
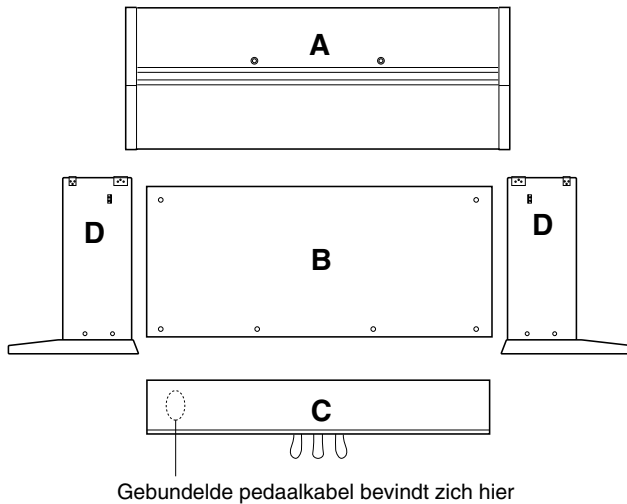
- Als u het instrument na assemblage nog wilt verplaatsen, houdt dan altijd de onderkant van de hoofdunit beet en **NOOIT** de bovenkant of de toetsenklep. Bij niet opvolgen van deze raad kan het instrument beschadigen en kan het zelfs tot persoonlijk letsel leiden.

■ **Controleer, als u klaar bent met de assemblage, alstublieft het volgende:**

- Zijn er nog onderdelen over?
 - Bekijk opnieuw de assemblageprocedure en verbeter eventueel gemaakte fouten.
- Staat de Clavinova buiten de draaicirkel van deuren en andere beweegbare objecten?
 - Zet de Clavinova op een passende locatie.
- Maakt de Clavinova een rammelend geluid als u hem beweegt?
 - Draai alle schroeven vast.
- Zijn de pedaal- en kabelconnectoren goed aangesloten?
 - Controleer de aansluitingen.
- Als de hoofdunit kraakt, knarst, piept of op een andere manier onstabiel is als u op het toetsenbord speelt, bekijk dan nogmaals de assemblage tekeningen en draai alle betreffende schroeven nogmaals aan.

- Als u klaar bent met de assemblage, is het nodig om het toetsenbordkoord te verwijderen. Deze handeling is slechts eenmalig en het koord hoeft nooit teruggeplaatst te worden. Zie voor de instructies voor het verwijderen het vel papier genaamd "REQUEST" dat u op de toetsen onder de toetsenklep kunt vinden (zie blz. 10).

Assemblage onderdelen



6 x 25 mm rondkopschroeven x 4 ①



4 x 12 mm rondkopschroeven x 2 ②



4 x 20 mm zelftappende schroeven x 4 ③



6 x 16 mm platkopschroeven x 4 ④



● Kabelhouder x 2



● Netsnoer

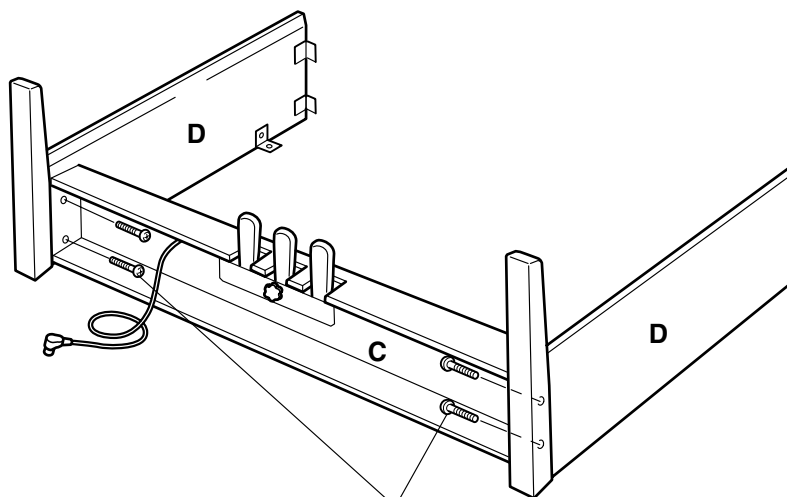
CLP-930: Onderstel assemblage

⚠ PAS OP !

- Pas op dat u geen onderdelen door elkaar haalt en let er op dat de onderdelen in de juiste richting worden geplaatst. Assembleer de onderdelen alstublieft in de aangegeven volgorde.
- De assemblage moet door minstens twee personen gebeuren.
- Let er op dat u de juiste maat schroeven gebruikt, zoals hierboven staat aangegeven. Gebruik van de verkeerde maat schroeven kan beschadiging veroorzaken.
- Let er op dat gedurende de assemblage alle schroeven bij elke stap goed aangedraaid worden.
- Houd voor demontage de omgekeerde volgorde van de assemblage aan.

Zorg dat u een kruiskopschroevendraaier (+) bij de hand heeft.

De onderdelen in de "Assemblage onderdelen" illustratie zullen worden gebruikt. Volg de assemblage instructies en selecteer de onderdelen als u ze nodig heeft.

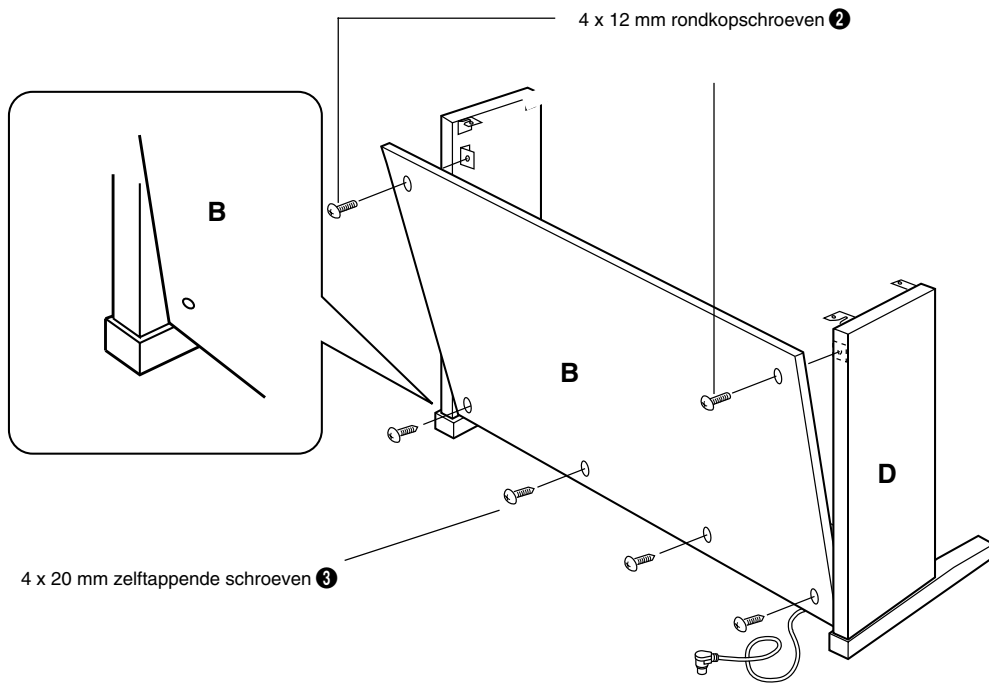
1

6 x 25 mm rondkopschroeven ❶

1 Bevestig de zijpanelen (D) aan de pedalenconsole (C).

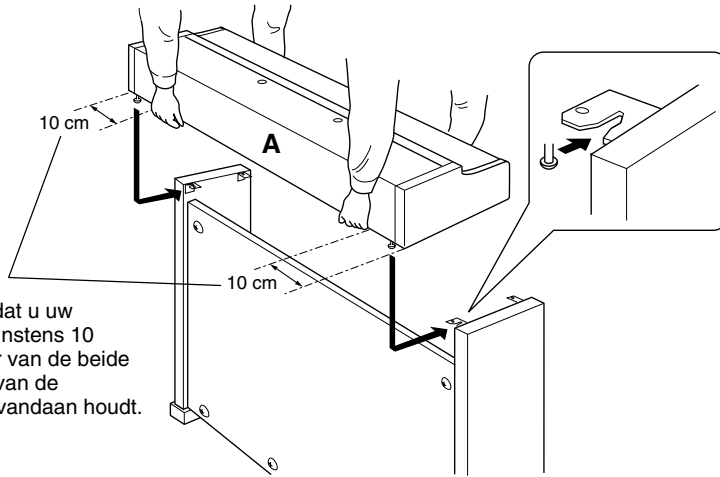
Leg, voordat u de pedalenconsole gaat monteren, eerst alle kabels uit, die aan de onderkant van de pedalenconsole zijn bevestigd. Houd het vinylen bindertje bij de hand, u heeft dit later in stap **4** nog nodig.

Zorg dat de gaten in de pedalenconsole (C) gelijk komen met de gaten in de zijpanelen (D) en bevestig de pedalenconsole aan de panelen met behulp van de vier 6 x 25 millimeter rondkop-schroeven ❶ — twee schroeven per kant. Let op dat de pedalen in dezelfde richting wijzen als de voeten van de zijpanelen.

2

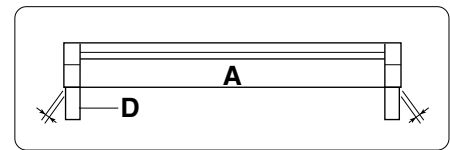
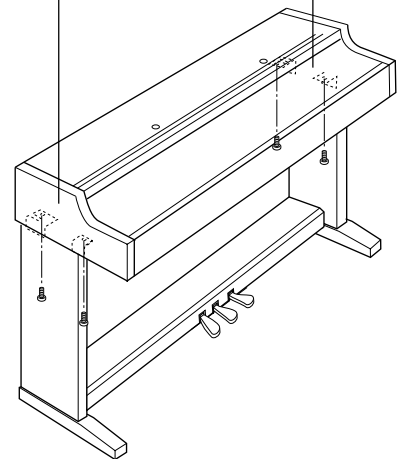
2 Bevestig het achterpaneel (B).

Houd het achterpaneel onder een kleine hoek, zoals aangegeven in de illustratie, en laat deze op de uitstekende rand achter op de pedalenconsole zakken. Bevestig vervolgens, terwijl u zorgt dat er geen kieren ontstaan, de bovenkant van het achterpaneel aan de zijpanelen met gebruikmaking van twee 4 x 12 mm rondkopschroeven **2**. Bevestig tenslotte de onderkant van het achterpaneel aan de pedalenconsole met de vier 4 x 20 mm zelftappende schroeven **3**.

3

- Let er op dat u uw handen minstens 10 centimeter van de beide uiteinden van de hoofdunit vandaan houdt.

6 x 16 mm platkopschroeven ④



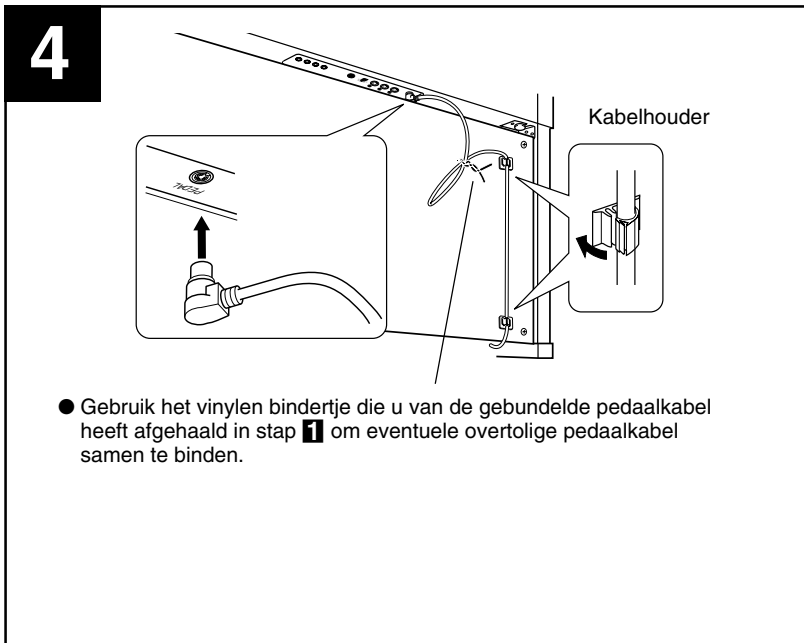
3 De hoofdunit (A) plaatsen.

Plaats de hoofdunit (A) op de zijpanelen (B), met de schroeven op de bodemplaat (bij de achterkant van de hoofdunit) net achter de geleidesleuven boven aan de achterkant van de zijpanelen. Schuif vervolgens de hoofdunit naar voren tot het niet meer verder gaat. **LET GOED OP UW VINGERS TERWIJL U DIT DOET!!**

Zorg dat de gaten in de bodemplaat van de hoofdunit gelijk liggen met de gaten in de haken aan de zijpanelen (zorg er ook voor dat de hoofdunit precies midden op de standaard staat, zoals aangegeven in de illustratie), gebruik vervolgens de vier 6 x 16 millimeter platkopschroeven ④ om de hoofdunit vast te zetten. Alle vier de schroeven kunnen vanaf de voorkant worden vastgezet.

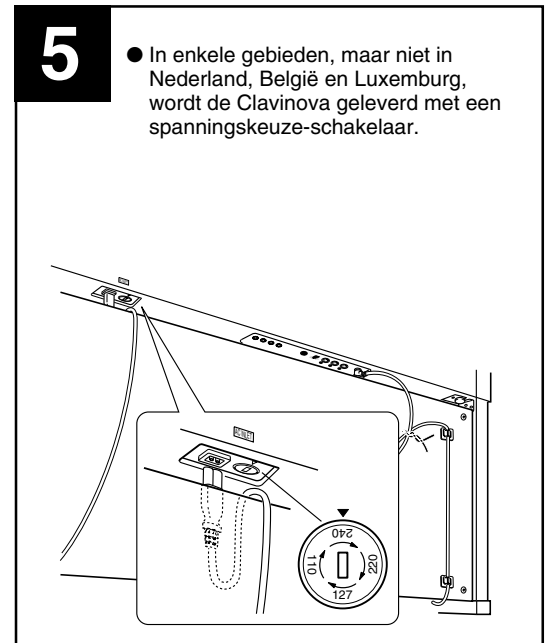
⚠ PAS OP !

- Houd het toetsenbord uitsluitend in de in de illustratie aangegeven positie.
- Uw vingers kunnen klem komen te zitten tussen de hoofdunit en de zijpanelen, dus let er extra goed op dat u de hoofdunit niet laat vallen.



4 Sluit de pedaalkabel aan.

De stekker aan de pedaalkabel van de pedalenconsole moet op de PEDAL aansluiting die zich achterzijde van de hoofdunit bevindt, aangesloten worden. Eenmaal aangesloten, zet u de kabelhouders op het zijpaneel, zoals aangegeven in de illustratie, en klikt u de kabel in de houders.

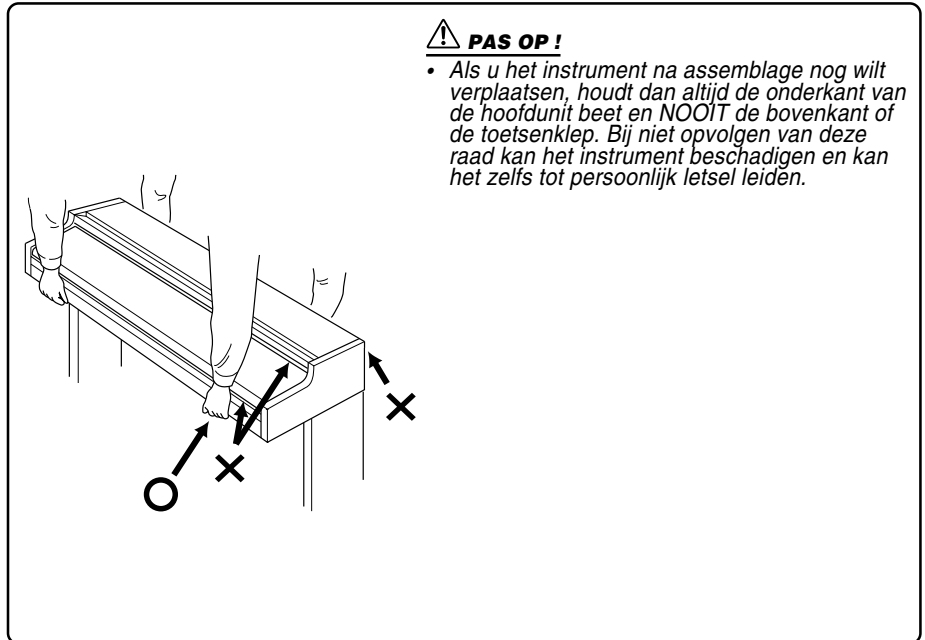
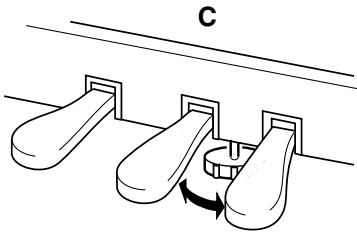


5 Spanningskeuzeschakelaar

Controleer, voordat u het netsnoer aansluit, of de instelling van de spanningskeuzeschakelaar, (indien aanwezig) overeenkomt met de in uw gebied gevoerde netspanning. Om de keuzeschakelaar in te stellen op 110V, 127V, 220V of 240V, gebruikt u een “platte” schroevendraaier en draait u de keuzeschijf zo dat de juiste netspanningsinstelling voor uw regio naast de pijlpunt op de bodemplaat staat. De spanningskeuzeschakelaar staat af fabriek op 240V ingesteld. Als u de juiste spanning heeft ingesteld, sluit u het netsnoer aan op de AC INLET en een stopcontact. In sommige gebieden kan een stekkeradapter nodig zijn om de pinconfiguratie van de stekker overeen te laten komen met die van de in uw gebied gebruikelijke stopcontacten.

! PAS OP !

- Een niet juist ingestelde spanning kan leiden tot ernstige beschadiging van de Clavinova of resulteren in slecht functioneren van het instrument.

6**⚠ PAS OP !**

- Als u het instrument na assemblage nog wilt verplaatsen, houdt dan altijd de onderkant van de hoofdunit beet en NOOIT de bovenkant of de toetsenklep. Bij niet opvolgen van deze raad kan het instrument beschadigen en kan het zelfs tot persoonlijk letsel leiden.

6 Stel de stabilisator in.

Om de pedalenconsole te stabiliseren is er midden onder de pedalenconsole (C) een stabilisator aanwezig. Draai aan de stabilisator tot er een stevig contact met het vloeroppervlak is gemaakt. De stabilisator garandeert een stabiel en nauwkeurig pedaalgebruik en vergemakkelijkt de pedaaleffectregeling. Als de stabilisator geen stevig contact met het vloeroppervlak maakt, kan dit resulteren in storende geluiden.

■ Controleer, als u klaar bent met de assemblage, alstublieft het volgende:

- Zijn er nog onderdelen over?
 - Bekijk opnieuw de assemblageprocedure en verbeter eventueel gemaakte fouten.
- Staat de Clavinova buiten de draaicirkel van deuren en andere beweegbare objecten?
 - Zet de Clavinova op een passende locatie.
- Maakt de Clavinova een rammelend geluid als u hem beweegt?
 - Draai alle schroeven vast.
- Rammelt de pedalenconsole of wijkt deze als u op een pedaal trapt?
 - Draai de stabilisator zo dat deze stevig op het vloeroppervlak rust.
- Zijn de pedaal- en kabelconnectoren goed aangesloten?
 - Controleer de aansluitingen.
- Als de hoofdunit kraakt, knarst, piept of op een andere manier onstabiel is als u op het toetsenbord speelt, bekijk dan nogmaals de assemblage tekeningen en draai alle betreffende schroeven nogmaals aan.

- Als u klaar bent met de assemblage, is het nodig om het toetsenbordkoord te verwijderen. Deze handeling is slechts eenmalig en het koord hoeft nooit teruggeplaatst te worden. Zie voor de instructies voor het verwijderen het vel papier genaamd "REQUEST" dat u op de toetsen onder de toetsenklep kunt vinden (zie blz. 10).

Specificaties

	CLP-950/950M/950C	CLP-930
TOETSENBORD	88 TOETSEN (A-1 ~ C7)	
POLYFONIE	MAX. 64 NOTEN	
VOICE KNOPPEN	12 voices	8 voices
REVERB	ROOM, HALL 1, HALL 2, STAGE	
EFFECT	CHORUS, PHASER, TREMOLO, DELAY	
AANSLAGGEVOELIGHEID	HARD, MEDIUM, SOFT, FIXED	
SONGREGELAARS	TRACK 1, TRACK 2, SONG [START/STOP], REC	
PEDAALREGELAARS	SOFT, SOSTENUTO, DEMPER	
OVERIGE REGELAARS	MASTER VOLUME, BRILLIANCE (CLP-950), DEMO, TRANSPOSE, FUNCTION, METRONOME [START/STOP], TEMPO/FUNCTION [▼]/[▲], [-/NO]/[+/YES], PRESET SONG, SPLIT (CLP-950), LED Display	
AANSLUITINGEN	PHONES x 2, AUX OUT R & L/L+R, AUX IN R & L/L+R, MIDI IN/OUT/THRU, HOST SELECT, TO HOST, PEDAL*	
INGANG & UITGANG NIVEAU/IMPEDANTIE	AUX OUT: Uitgangsimpedantie 600 Ω AUX IN: Ingangsimpedantie 10 kΩ / Ingangsgevoeligheid 0,26V	
HOOFD VERSTERKERS	60W x 2	20W x 2
LUIDSPREKERS	13 cm x 2, 5 cm x 2	16 cm x 2
AFMETINGEN (B x D x H)	met lessenaar	1372 x 504 x 843 mm
	zonder lessenaar	1372 x 504 x 1028 mm
GEWICHT	68,0 kg	50,0 kg

* De CLP-950 PEDAL aansluiting is niet toegankelijk vanaf de buitenkant van het instrument (het is intern aangesloten op de pedaal unit tijdens de assemblage).

- Specificaties en beschrijvingen in deze handleiding zijn uitsluitend ter informatie. Yamaha Corp. houdt zich het recht voor om producten te veranderen of modificeren, zonder kennisgeving. Aangezien de specificaties, apparatuur en opties per locatie kunnen verschillen, adviseren wij u contact op te nemen met uw Yamaha leverancier.

BELANGRIJKE VEILIGHEIDSINSTRUCTIES

DEZE LIJST BEVAT TEvens INFORMATIE IN VERBAND MET HET GEVAAR VAN PERSOONLIJK LETSEL, ELEKTRISCHE SCHOKKEN EN BRAND.

WAARSCHUWING- Bij het gebruik van elk elektrisch of elektronisch product, moeten altijd de algemene voorzorgsmaatregelen in acht worden genomen. Deze voorzorgsmaatregelen omvatten, maar zijn niet beperkt tot:

- 1.** Lees alle Veiligheidsinstructies, Installatie Instructies, gedeelten met Speciale Mededelingen en alle Montage Instructies, te vinden in deze handleiding, VOORDAT u enige aansluiting maakt, inclusief aansluiting op de stroomvoorziening.
- 2.** Verificatie van de Stroomvoorziening: Yamaha producten worden speciaal geproduceerd voor de stroomvoorziening in het land waar ze worden afgeleverd. Als u zou verhuizen, of er enige twijfel zou bestaan over het voltage in uw land, neem dan alstublieft contact op met uw leverancier om dit te verifiëren en (indien van toepassing) voor instructies. De vereiste netspanning staat op het naamplaatje. Zie de afbeelding in het gedeelte Speciale Mededelingen, vóór in deze handleiding, voor de lokatie van dit naamplaatje.
- 3.** Dit product kan voorzien zijn van een ongelijke stekker (één kant breder dan de andere). Als u niet in staat bent om de stekker in het stopcontact te steken, draai de stekker dan om en probeer het nog eens. Als dit niet helpt, neem dan contact op met een elektricien om het versleten stopcontact te vervangen. Omzeil NOOIT de veiligheidswerking van de stekker.
- 4.** Sommige elektronische producten gebruiken een externe netvoeding of een adaptor. Gebruik NOOIT een andere netvoeding of adaptor dan voorgeschreven in de handleiding, op het naamplaatje, of specifiek aanbevolen door Yamaha.
- 5.** **WAARSCHUWING:** Plaats dit product of andere voorwerpen niet op het stroomsnoer en plaats het niet daar waar men er op gaat staan, of erover struikelt, of zware voorwerpen over het stroomsnoer of elk ander snoer kan rollen. Het gebruik van een verlengsnoer wordt afgeraden! Als het toch nodig is, gebruik dan bij een lengte van 6 meter (of minder) minimaal een 18 AWG snoer. **OPMERKING:** Hoe kleiner het AWG getal, hoe groter de stroomcapaciteit. Raadpleeg voor grotere lengtes een plaatselijke elektricien.
- 6.** Ventilatie: Elektronische producten, behalve die speciaal ontworpen zijn voor installatie in gesloten ruimten, moeten zo geplaatst worden dat een goede ventilatie niet belemmerd wordt. Als er geen instructies zijn over de installatie in gesloten ruimten, moet worden aangenomen dat een onbelemmerde ventilatie een vereiste is.
- 7.** Temperatuur: Elektronische producten dienen niet op een plaats gezet te worden die bijdraagt tot hun oververhitting. Daarom dient plaatsing dichtbij warmtebronnen zoals radiatoren, warmtewisselaars en andere apparaten die warmte produceren, vermeden te worden.

8. Dit product is NIET ontworpen voor gebruik in natte/vochtige lokaties en dient niet dicht bij water te worden gebruikt, of aan regen te worden blootgesteld. Voorbeelden van natte, vochtige lokaties zijn: bij een zwembad, bron, vat, gootsteen, of een vochtige kelder.

9. Dit product dient alleen gebruikt te worden met de meegeleverde onderdelen, of een karretje, rek of standaard, aanbevolen door de fabrikant. Als er een karretje, rek of standaard wordt gebruikt, volg dan goed alle veiligheidsaanwijzingen en instructies op van die accessoires.

10. Het stroomsnoer (stekker) moet uit het stopcontact worden getrokken wanneer elektronische producten langere tijd niet gebruikt worden. Dit geldt ook als er kans op onweer is.

11. Zorg ervoor dat er geen voorwerpen in enige opening vallen en ook dat er geen vloeistoffen worden gemorst daarin.

12. Elektrische/elektronische producten dienen te worden nagekeken door gekwalificeerd service personeel als:

- a. Het stroomsnoer beschadigd is; of
- b. Als er voorwerpen of vloeistoffen door de openingen in de behuizing van het apparaat zijn gevallen; of
- c. Het product aan regen blootgesteld is geweest; of
- d. Het product niet werkt, of opvallend anders functioneert; of
- e. Het product gevallen is, of de behuizing van het product beschadigd is.

13. Voer zelf geen onderhoudswerkzaamheden uit, behalve die beschreven staan in de onderhoudsvoorschriften. Alle andere werkzaamheden dienen verricht te worden door gekwalificeerd service personeel.

14. Dit product, hetzij alleen of in combinatie met een versterker en hoofdtelefoon of luidspreker(s) kunnen geluidsniveaus produceren die permanente gehoorbeschadiging zouden kunnen veroorzaken. Werk NIET gedurende langere tijd op een hoog volume niveau of op een niveau dat niet prettig aanvoelt. Als u gehoorverlies constateert, of als u last heeft van oorsuizingen, raadpleeg dan een KNO-arts.
BELANGRIJK: Hoe harder het geluid, hoe sneller gehoorbeschadiging optreedt.

15. Voor sommige Yamaha producten kunnen een bank en/of uitbreidingen worden meegeleverd of verkrijgbaar zijn. Enkele hiervan moeten door de leverancier gemonteerd of geïnstalleerd worden. Controleer alstublieft of de bank(en) stabiel zijn en alle gemonteerde onderdelen (indien van toepassing) stevig bevestigd zijn VÓÓR ingebruikname. Door Yamaha geleverde banken zijn alleen ontworpen om op te zitten. Andere toepassingen worden afgeraden.

BEWAAR DEZE HANDLEIDING ALSTUBLIEFT GOED

