

## Informationen zur Satellitenverbindung

Die SATELLIT-Anschlüsse am VXS10S/VXS10ST gestatten das Anschließen von Mid-High-Satellitenlautsprechern zur Verwendung am gleichen Verstärkerausgang. Der Vorteil liegt in der geringeren Anzahl von Verstärkerkanälen und der Ausnutzung des in den VXS10S/VXS10ST eingebauten Hochpassfilters. Der Hochpassfilter wurde zur Benutzung mit den folgenden empfohlenen Lautsprechern optimiert.

## Empfohlene Satellitenlautsprecher

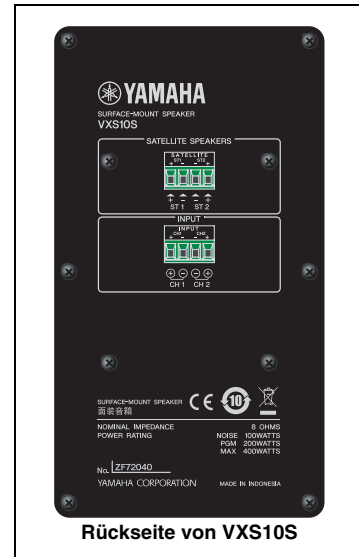
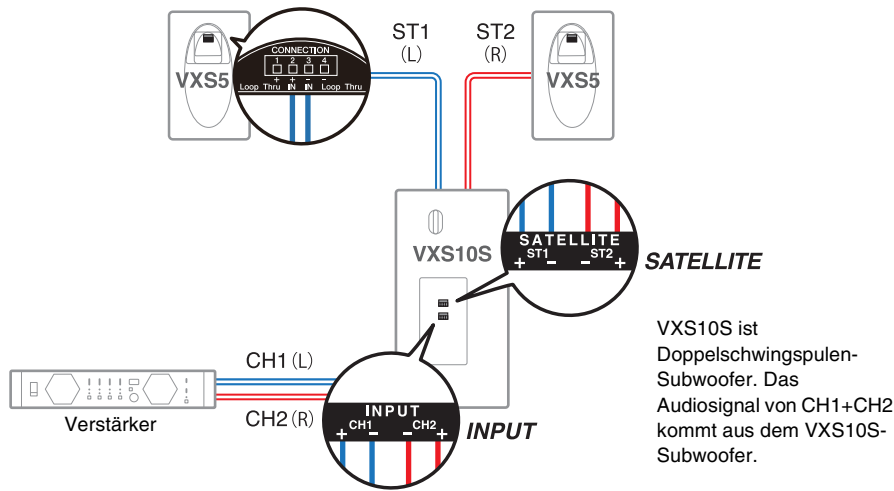
- Bodenlautsprecher VXS5 / VXS5W
- Decken- und Wandlautsprecher VXC4 / VXC4W oder VXC6 / VXC6W

\*Zu Zwecken der Darstellung/Erläuterung in diesem Leitfaden wird der VXS5 benutzt.

## Verbindungsbeispiele

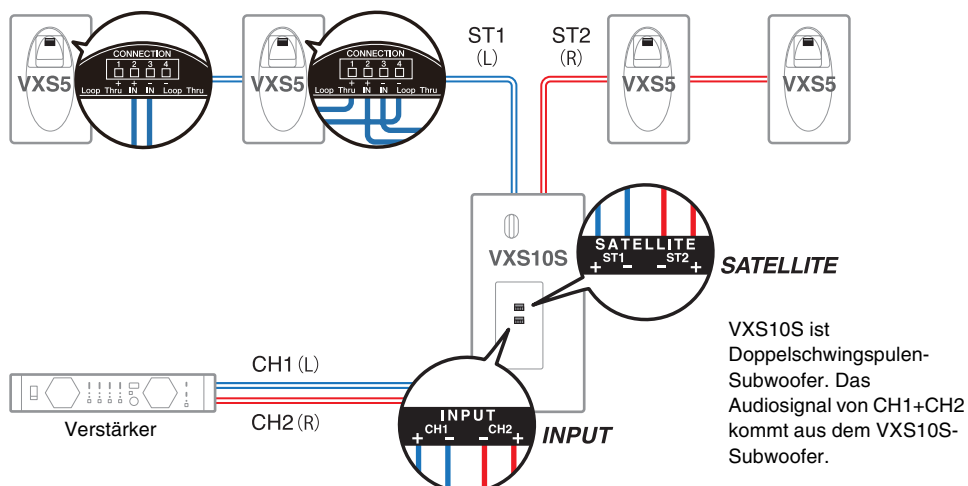
### VXS10S + zwei VXS5 (Stereosystem)

Basissystem für die Stereowiedergabe



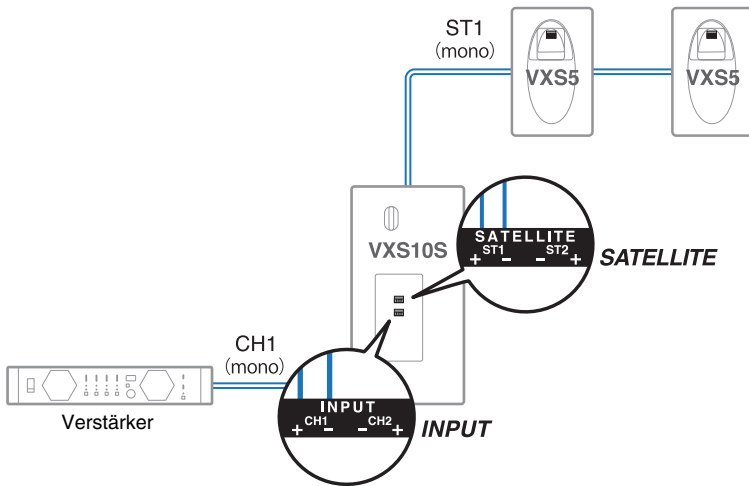
### VXS10S + vier VXS5 (Stereosystem)

Stereowiedergabe mit breiterer Abdeckung



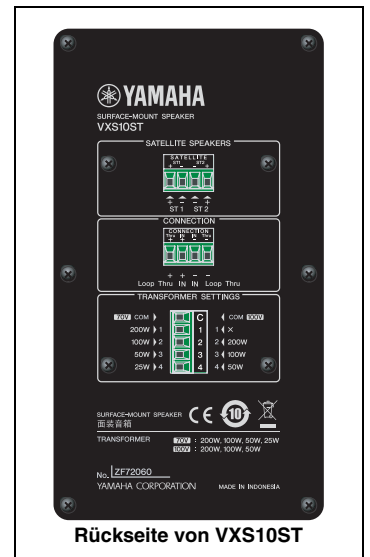
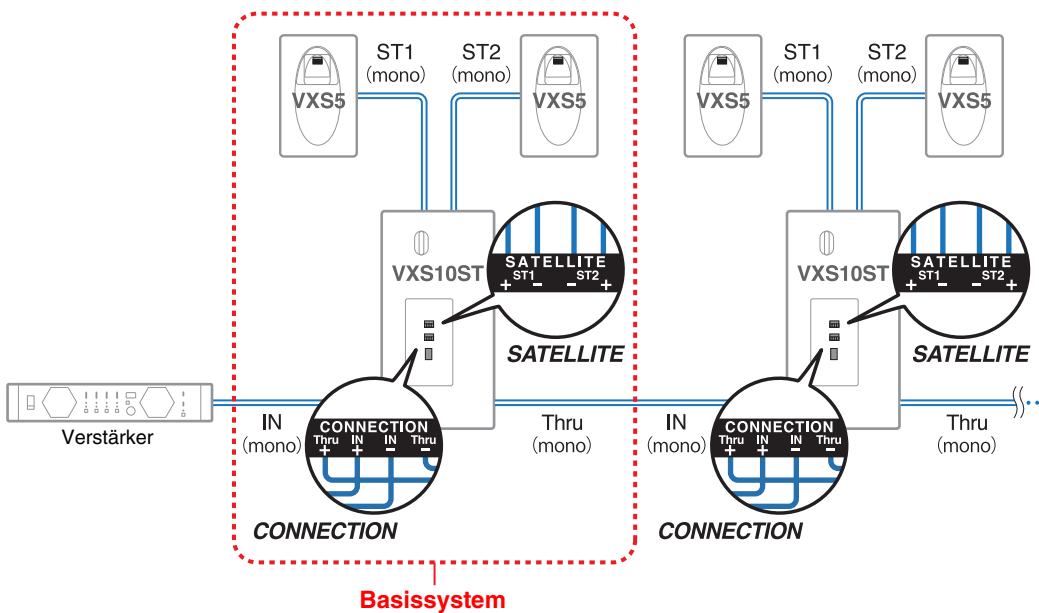
## VXS10S + zwei VXS5 (Monosystem)

Dies ist ein Alternativsystem. Beachten Sie, dass bei diesem System einige technische Daten, wie der maximale Schalldruckpegel, von den Produktspezifikationen abweichen, da eine und nicht beide Schwingspulen betrieben werden.



## VXS10ST + zwei VXS5 (Monosystem)

Dies ist ein Beispiel eines Systems mit hoher Impedanz, das einen VXS10ST-Subwoofer und zwei Mono-Satelliten enthält und über einen einzelnen Verstärkerkanal betrieben wird. Es lässt sich durch ein zweites identisches System erweitern, das über den Thru-Anschluss am ersten VXS10ST verbunden wird. Mithilfe eines einzelnen Verstärkerkanals können mehrere Satellitensysteme strukturiert werden.



## Hinweise zum Anschließen von Satellitenlautsprechern

Alle Satellitenlautsprecher müssen auf 8 Ohm (nicht 100V/70V-Anzapfungen) eingestellt werden, wenn sie an die Satellit-Ausgänge von VXS10S/VXS10ST angeschlossen werden.

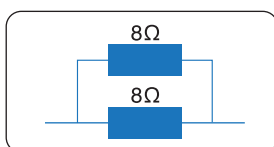
### ■ VXS10S

Die Verbindung so herstellen, dass die kombinierte Gesamtimpedanz der Satellitenlautsprecher 4 Ohm oder mehr pro ST1 / ST2-Anschluss beträgt.

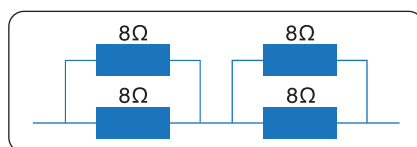
### ■ VXS10ST

Die Verbindung so herstellen, dass die kombinierte Gesamtimpedanz der Satellitenlautsprecher 8 Ohm oder mehr pro ST1 / ST2-Anschluss beträgt.

### Beispiele für die kombinierte Gesamtimpedanz



Impedanz: 4Ω



Impedanz: 8Ω

■ : Lautsprecher