

# MONITOR-LAUTSPRECHER

# MS101II

## BEDIENUNGSANLEITUNG

Vielen Dank, daß Sie sich für einen Yamaha MS101II Monitor-Lautsprecher entschieden haben. Der MS101II ist mit einer 4-Zoll-Vollbereich-Lautsprecherinheit in einem kompakten Baßreflex-Gehäuse ausgestattet. Mit seiner naturgetreuen Klangwiedergabe ist er ideal für Heimaufnahmen und Übungszwecke geeignet. Da der MS101II Magnetfelder wirkungsvoll unterdrückt, kann er auch neben einem Fernsehgerät oder Video-Monitor betrieben werden, ohne daß Interferenzen auftreten, so daß er die perfekte Wahl für Audio/Video-System-Anwendungen ist.

### INHALTSÜBERSICHT

Vorsichtsmaßnahmen.....	1
Vorderseite / Rückseite .....	2
System-Beispiel .....	3
Technische Daten.....	4
Blockschaltbild.....	4
Abmessungen .....	5

Deutsch

## Vorsichtsmaßnahmen

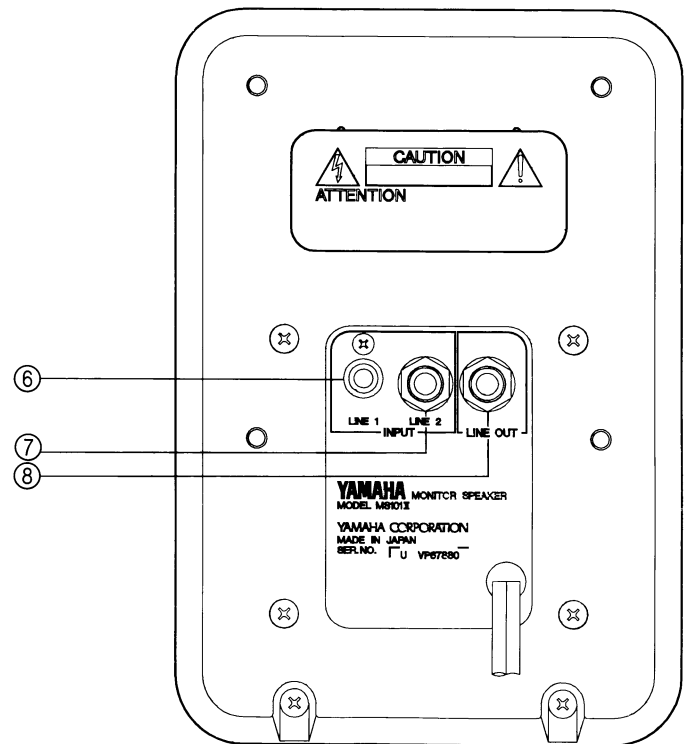
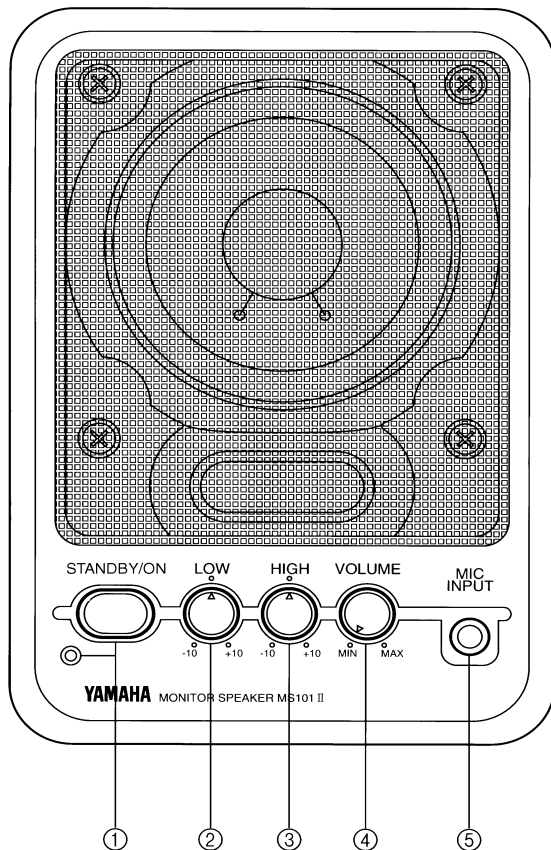
### ■ Warnung

1. Verbinden Sie das Netzkabel dieses Gerätes ausschließlich mit einer Netzsteckdose, die den Angaben in dieser Bedienungsanleitung entspricht. Tun Sie das nicht, so besteht Brandgefahr.
2. Vermeiden Sie, daß Wasser oder andere Flüssigkeiten in das Geräteinnere gelangen. Dann besteht nämlich Schlag- oder Brandgefahr.
3. Stellen Sie keine schweren Gegenstände (also auch nicht dieses Gerät) auf das Netzkabel. Ein beschädigtes Netzkabel kann nämlich einen Stromschlag oder einen Brand verursachen. Auch wenn das Netzkabel unter dem Teppich verlegt wird, dürfen Sie keine schweren Gegenstände darauf stellen.
4. Stellen Sie keine Behälter mit Flüssigkeiten bzw. legen Sie keine kleinen Metallgegenstände auf das Gerät. Wenn diese nämlich in das Geräteinnere gelangen, besteht Brand- oder Schlaggefahr.
5. Öffnen Sie niemals die Haube dieses Gerätes, um sich nicht unnötig einem Stromschlag auszusetzen. Wenn Sie vermuten, daß das Gerät nachgesehen, gewartet oder repariert werden muß, wenden Sie sich bitte an Ihren Händler.
6. Dieses Gerät darf vom Anwender nicht modifiziert werden. Dabei bestehen nämlich Brand- und Schlaggefahr.
7. Im Falle eines Gewitters sollten Sie das Gerät so schnell wie möglich ausschalten und den Netzanschluß lösen. Wenn die Möglichkeit eines Blitzeinschlages besteht, dürfen Sie auf keinen Fall das Netzkabel berühren, solange es noch an die Steckdose angeschlossen ist. Sonst besteht Stromschlaggefahr.
8. Wenn das Netzkabel beschädigt ist (d.h. wenn eine Ader blank liegt), bitten Sie ihren Händler um ein neues. Bei Verwendung dieses Gerätes mit einem beschädigten Netzkabel bestehen Brand- und Schlaggefahr.
9. Wenn Ihnen etwas Abnormales auffällt, z.B. Rauch, starker Geruch oder Brummen bzw. wenn ein Fremdkörper oder eine Flüssigkeit in das Geräteinnere gelangt, müssen Sie es sofort ausschalten und den Netzanschluß lösen. Reichen Sie das Gerät anschließend zur Reparatur ein. Verwenden Sie es auf keinen Fall weiter, weil dann Brand- und Schlaggefahr bestehen.
10. Wenn das Gerät hinfällt bzw. wenn das Gehäuse sichtbare Schäden aufweist, müssen Sie es sofort ausschalten, den Netzanschluß lösen und sich an Ihren Händler wenden. Bei Nichtbeachtung dieses Hinweises bestehen Brand- und Schlaggefahr.

### ■ Achtung

1. Stellen Sie das Gerät niemals an einen der folgenden Orte: Orte, wo Öl verspritzt wird bzw. wo es zu starker Kondensbildung kommt, z.B. in der Nähe eines Herdes, Luftbefeuchtigers usw.  
Übermäßig heiße Orte, z.B. in einem Auto, dessen Fenster geschlossen sind oder Orte, die direkter Sonneneinstrahlung ausgesetzt sind.  
Übermäßig feuchte oder staubige Orte.
2. Legen Sie das Netzkabel niemals in die Nähe eines Heizkörpers. Sonst kann es nämlich schmelzen, so daß Brand und Schlaggefahr bestehen.
3. Ziehen Sie beim Lösen des Netzanschlusses immer am Stecker und niemals am Netzkabel. Sonst können nämlich die Adern reißen, so daß Brand- oder Schlaggefahr besteht. Berühren Sie das Netzkabel niemals mit feuchten Händen. Sonst besteht nämlich Schlaggefahr.
4. Seien Sie besonders vorsichtig, wenn Sie einen Boxenständer und Boxenbügel verwenden.
5. Vor dem Transport dieses Gerätes müssen Sie es ausschalten, den Netzanschluß lösen und alle Anschlußkabel entfernen. Beschädigte Kabel können zu Brand- oder Schlaggefahr führen.
6. Schalten Sie alle Musikinstrumente, Audiogeräte und Boxen aus, bevor Sie sie an dieses Gerät anschließen. Verwenden Sie ausschließlich geeignete Anschlußkabel und befolgen Sie die Anschlußhinweise.  
Stellen Sie die Lautstärke vor Einschalten dieses Gerätes auf den Mindestwert. Bei plötzlichem Einsetzen sehr lauter Signale könnte nämlich Ihr Gehör beschädigt werden.
7. Geben Sie niemals über einen längeren Zeitraum verzerrte Signale aus. Das kann nämlich zu einer Erhitzung der Lautsprecher und zu Brand führen.
8. Wenn Sie dieses Gerät längere Zeit nicht verwenden möchten, z.B. weil Sie in Urlaub fahren, lösen Sie am besten den Netzanschluß. Sonst besteht nämlich Brandgefahr.
9. Um zu vermeiden, daß Sie beim Reinigen des Gerätes einen Stromschlag bekommen, sollten Sie vorher den Netzanschluß lösen.
10. Um eine ausreichende Wärmeabfuhr zu gewährleisten, sollten Sie zwischen der Rückseite und der Wand mindestens 10 cm und zwischen der Oberseite des MS101II und der Decke 20 cm Freiraum lassen. Wärmestaus führen bekanntlich zu Brandgefahr.

# Vorderseite / Rückseite



## ① STANDBY/ON-Netzschalter/Anzeige

Dieser Schalter schaltet zwischen Ein und Bereitschaftsbetrieb um. Den STANDBY/ON-Schalter drücken, um einzuschalten. In eingeschaltetem Zustand erscheint die STANDBY/ON-Anzeige.

### ⚠ Vorsicht:

Eine geringe Menge Strom fließt auch, wenn die Betriebsstromversorgung im STANDBY-Betrieb ist. Wenn der MS101II längere Zeit nicht verwendet werden soll, immer den Netzstecker aus der Steckdose ziehen.

## ② Baßregler (LOW)

Diesen Regler im Uhrzeigersinn drehen, um die Bässe zu verstärken, im Gegenuhrzeigersinn, um sie abzuschwächen.

## ③ Höhenregler (HIGH)

Diesen Regler im Uhrzeigersinn drehen, um die Höhen zu verstärken, im Gegenuhrzeigersinn, um sie abzuschwächen.

## ④ Lautstärkeregler (VOLUME)

Mit diesem Regler kann die Lautstärke eingestellt werden.

## ⑤ Mikrofoneingang (MIC INPUT)

Hier kann ein dynamisches Mikrofon mit einem 1/4-Zoll-Klinkenstecker angeschlossen werden.

## ⑥ Eingang 1 (Line 1)

Ein CD-Spieler, DAT-Recorder, Cassettenrecorder oder Videorecorder kann an diese RCA-Stiftbuchse angeschlossen werden.

## ⑦ Eingang 2 (Line 2)

Jedes Audio-Gerät, das einen Direktausgangspegel erzeugt, kann an diese 1/4-Zoll-Klinkenbuchse angeschlossen werden, d.h. Synthesizer, Mixer, Multitrack-Cassettenrecorder, Effektgeräte usw.

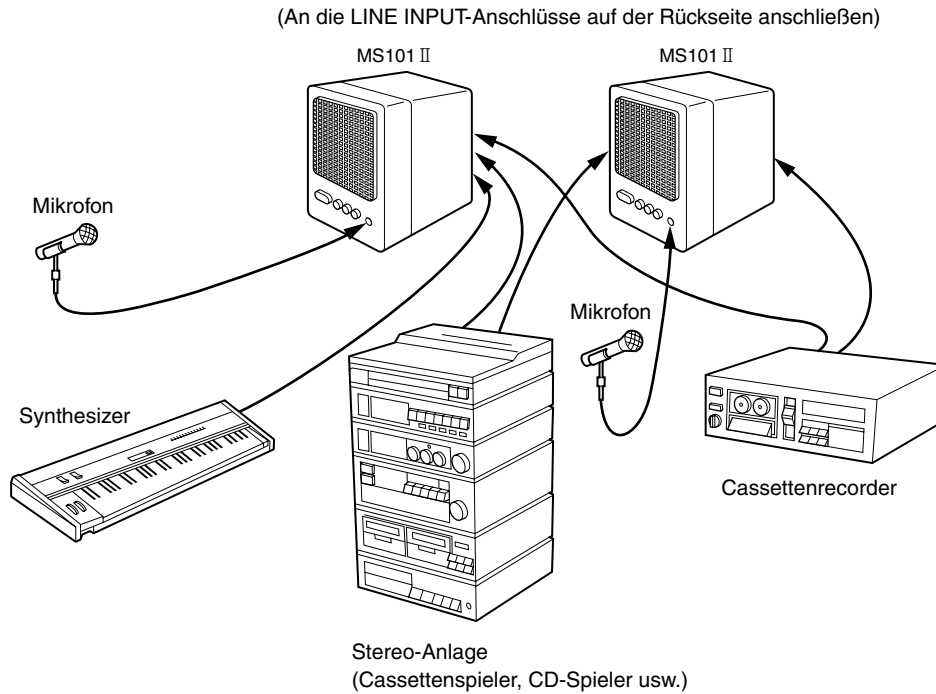
## ⑧ Ausgang (Line Out)

An diese 1/4-Zoll-Klinkenbuchse kann ein Cassettenrecorder oder ein DAT-Recorder zur Aufnahme angeschlossen werden. Eingangssignale von Mic, Line 1 und Line 2 werden gemischt und dann hier ausgegeben. Ein weiterer MS101II kann an dieser Buchse für Parallelbetrieb angeschlossen werden. Der Lautstärkeregler an der Vorderseite hat keinen Einfluß auf den Lautstärkepegel dieses Direktausgangs.

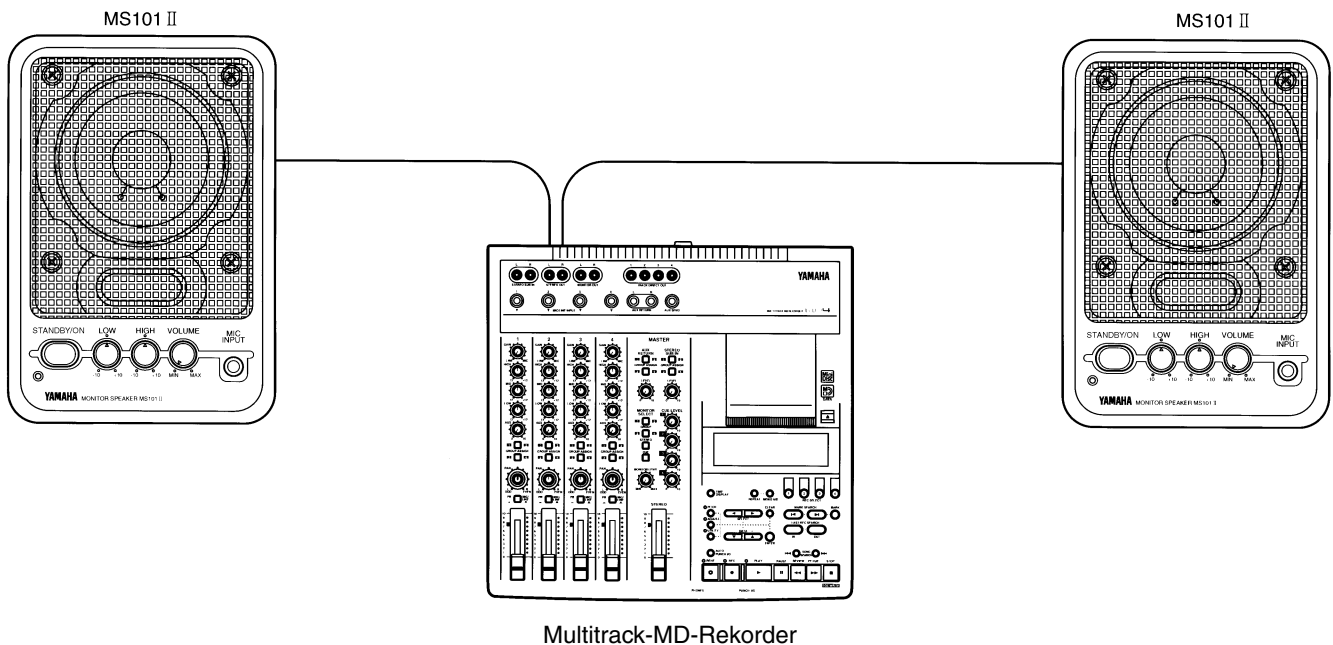
# System-Beispiel

Zuerst müssen alle Geräte ausgeschaltet werden. Dann das Netzkabel des MS101II an eine geeignete Netzsteckdose anschließen. Andere Ausrüstungen, wie z.B. Synthesizer, CD-Spieler usw. an die MS101II anschließen, dann die Geräte einschalten. Es gibt viele verschiedene Möglichkeiten zur Integration der MS101II in eine Stereo-Anlage. Es folgen nur zwei Beispiele.

Mikrofone sind an den MIC INPUTs angeschlossen, ein Keyboard ist an dem LINE 2-Eingang angeschlossen, ein CD-Spieler am LINE 1-Eingang, so daß Sie mit ihren Lieblingstiteln oder sogar mit ihren eigenen Titeln mitsingen und mitspielen können.



In diesem Beispiel sind die Monitorausgänge eines Yamaha Multitrack-MD-Rekorders mit den LINE 2-Eingängen an einem MS101II-Paar für Multispur-Abhörkontrolle angeschlossen.



# Technische Daten

## ● ALLGEMEINE DATEN

Typ ..... Baßreflex-Aktivlautsprecher  
 Frequenzgang ..... 75 Hz — 18 kHz (Tiefen- und Höhen-Regler in Mitteleinstellung)  
 Max. SDP ..... 97 dB SPL (10 W, 1 m auf Achse)  
 Abmessungen (B × H × T) ..... 147 × 214 × 192 mm (5,8 × 8,4 × 7,6 in)  
 Gewicht ..... 2,5 kg (5 livres 8 onces)

## ● LAUTSPRECHERSYSTEM

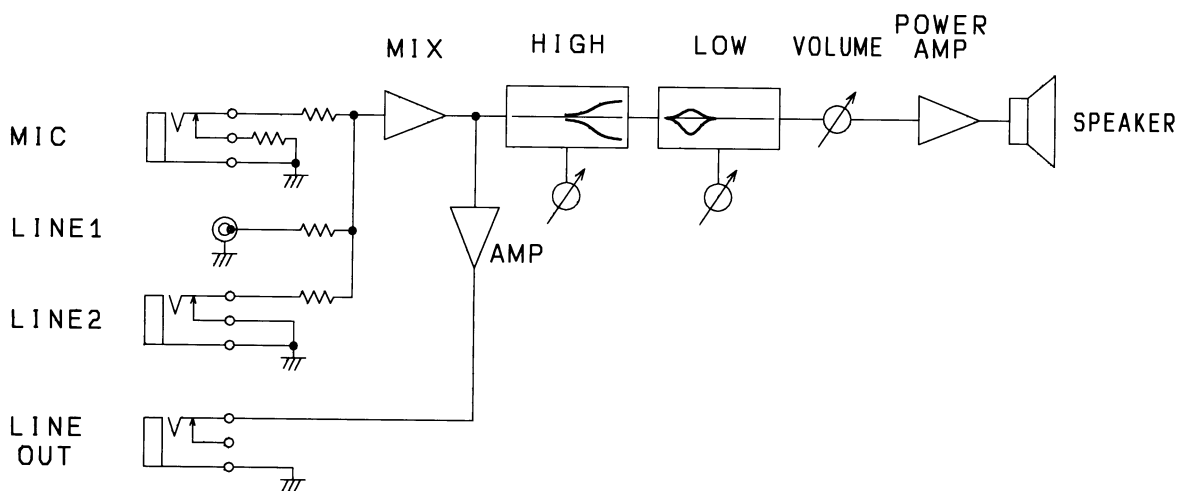
Einheiten ..... JA1061 [10 cm, Konus] × 1  
 Schalldruckpegel ..... 87 dB SPL (1 W, 1 m auf Achse)  
 Nennimpedanz ..... 4 Ω

## ● VERSTÄRKERTEIL

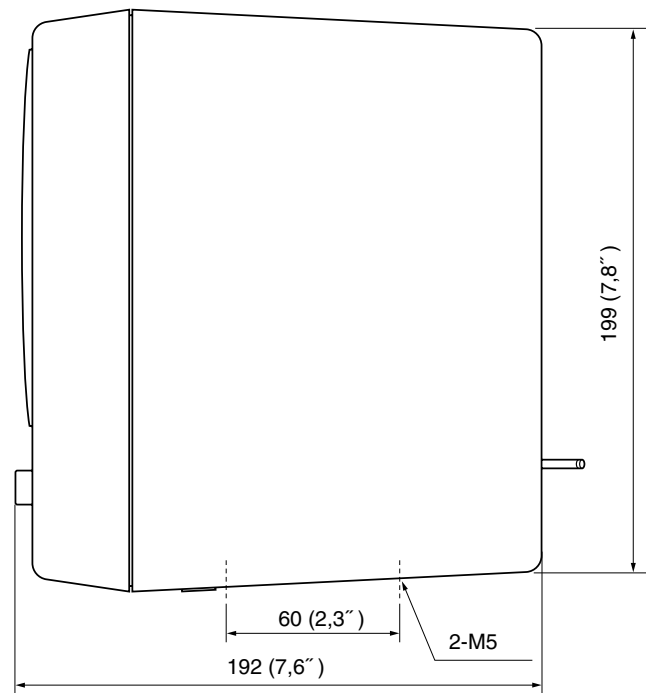
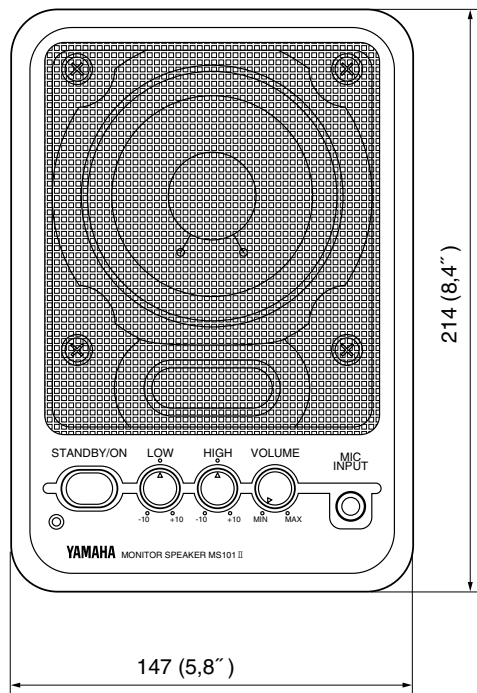
Ausgangsleistung ..... 10 W bei 1 kHz, THD = 0,5%, RL = 4Ω  
 Frequenzgang ..... 30 Hz — 20 kHz  
 Eingangsempfindlichkeit ..... MIC: -45 dB/2 kΩ/Klinkenbuchse  
 /Impedanz ..... LINE 1: -10 dB/10 kΩ/RCA-Stiftbuchse  
 /Anschlüsse ..... LINE 2: -10 dB/10 kΩ/Klinkenbuchse  
 Brummen und Rauschen ..... ≤ -60 dB \*(min. Lautstärke, fc =12,7 kHz, 6 dB /oct LPF)  
 Regler ..... VOLUME  
 LOW: -15 dB — +7 dB bei 75 Hz  
 HIGH: -13 dB — +8 dB bei 10 kHz  
 POWER: "EIN/AUS"  
 Stromversorgung ..... 120 V Wechselspannung, 60 Hz/USA- u. Kanada-Modelle  
 230 — 240V Wechselspannung, 50/60 Hz/Andere Modelle  
 Leistungsaufnahme ..... 30 W

\* 0 dB = 0,775 V

# Blockschaltbild



# Abmessungen



Einheit = mm (Zoll)

## KUNDENDIENST

Der MS101II wird vom weltweiten Yamaha-Kundendienstnetz mit werksgeschulten und qualifizierten Mitarbeitern unterstützt. Wenn Betriebsstörungen auftreten, das Gerät beim Yamaha-Fachhändler einreichen.



VV53660 R2 1 CR 20

01 07 500 NP Printed in Taiwan

YAMAHA CORPORATION  
Pro Audio & Digital Musical Instrument Division  
P.O. Box 3, Hamamatsu, 430-8651, Japan