

## ENGLISH

### ⚠ CAUTION

Read these precautions carefully before you assemble or use the keyboard stand.

These precautions are to promote safe use of the stand and to prevent injury and damage from occurring to you and others.

By following these precautions carefully, you will be able to get long and safe usage from your keyboard stand.

- Be careful not to confuse any of the parts, and be sure to install all parts in the correct direction. Please assemble according to the sequence given below.
- Assembly should be carried out by at least two persons.
- Use only the screws provided when assembling the stand. Use of any other screws may result in an inadequate assembly that may cause damage to both the keyboard and the stand.
- Use the stand only after assembly is complete. An incomplete assembly may result in overturning of the stand and damage to the keyboard.
- Always place the stand on a flat, stable surface. Placing the stand on uneven surfaces may result in it becoming unstable or overturn, causing the keyboard to drop and possibly resulting in injury.
- Do not use the stand for anything other than its designed purpose. The stand is not designed to hold anything other than the specified keyboard. Placing any object other than the specified keyboard on the stand may result in the object dropping or the stand overturning.
- Do not apply excessive force to the keyboard as it may cause the stand to overturn or the keyboard to drop.
- Make sure the stand is sturdy and safe, and all screws have been tight and firm before use. If not, the stand may overturn, the keyboard may drop, or may result in injury to the user.
- To disassemble, reverse the assembly sequence given below.

## PORTUGUÊS - BRASIL

### ⚠ AVISOS

Leia estas precauções cuidadosamente antes de montar ou utilizar a mesa do teclado.

Estas precauções têm a finalidade de promover o uso seguro da mesa e evitar ferimentos e danos a você e a outras pessoas.

Seguindo as precauções cuidadosamente, você poderá usar a mesa de seu teclado por um longo tempo e com segurança.

- Cuidado para não confundir as peças! Verifique se todas estão instaladas na direção correta. Monte de acordo com a seqüência apresentada abaixo.
- A montagem deve ser realizada pelo menos por duas pessoas.
- Use a mesa somente depois que a montagem estiver concluída. Uma montagem incompleta pode causar a queda da mesa e danos ao teclado.
- Coloque sempre a mesa em uma superfície estável e plana. Colocar a mesa em superfícies irregulares pode provocar instabilidade ou até queda da mesa, fazendo com que o teclado se solte e podendo causar ferimentos.
- Não use a mesa para outra finalidade que não seja o uso ao qual se destina. A mesa foi projetada para conter somente o teclado especificado, e nada mais. Dispor qualquer outro objeto na mesa traz o risco de o objeto se soltar ou de a mesa virar e cair.
- Não aplique muita força no teclado, pois isso pode causar a instabilidade da mesa ou a queda do teclado.
- Certifique-se de que a mesa esteja estável e segura, e que todos os parafusos estejam apertados e firmes antes de utilizá-la. Caso contrário, a mesa poderá virar, o teclado poderá cair ou algum ferimento poderá ser causado ao usuário.
- Para desmontar, inverta a seqüência de montagem apresentada a seguir.

## ITALIANO

### ⚠ ATTENZIONE

Leggere attentamente le seguenti indicazioni prima di montare o utilizzare il supporto della tastiera.

Queste indicazioni servono per assicurare un utilizzo sicuro del supporto e per evitare lesioni o danni alle persone.

Seguendo queste indicazioni con attenzione sarà possibile utilizzare il supporto della tastiera in modo sicuro e a lungo.

- Prestare attenzione a non confondere i componenti e assicurarsi di installarli tutti correttamente, seguendo le istruzioni nell'ordine indicato.
- L'operazione di assemblaggio deve essere eseguita da almeno due persone.
- Fissare il supporto utilizzando esclusivamente le viti fornite. L'uso di altre viti può comportare un assemblaggio non corretto con conseguenti danni alla tastiera e al supporto.
- Utilizzare il supporto solo dopo aver completato l'assemblaggio. Un assemblaggio non completo può causare il ribaltamento del supporto e danneggiare la tastiera.
- Posizionare sempre il supporto su una superficie piana e stabile. Il posizionamento del supporto su superfici irregolari potrebbe comportarne l'instabilità o il rovesciamento, causando così la caduta della tastiera e possibili lesioni personali.
- Non utilizzare il supporto per scopi diversi da quello originale. Il supporto non è progettato per sostenere oggetti diversi dalla tastiera specificata. Il posizionamento di oggetti diversi dalla tastiera sul supporto potrebbe causare la caduta degli oggetti o il ribaltamento del supporto.
- Non applicare forza eccessiva alla tastiera per non causare il rovesciamento del supporto o la caduta della tastiera.
- Prima dell'utilizzo accertarsi che il supporto sia stabile e sicuro e che tutte le viti siano ben serrate. In caso contrario il supporto o la tastiera potrebbe cadere oppure l'utente potrebbe subire lesioni.
- Per smontare il supporto, invertire l'ordine delle istruzioni riportate di seguito.

## РУССКИЙ

### ⚠ ВНИМАНИЕ

Внимательно прочитайте эти предостережения перед сборкой или использованием подставки для клавиатуры.

Данные предостережения представлены для безопасного использования подставки, а также для предотвращения травм и повреждений.

Для безопасной и продолжительной эксплуатации подставки для клавиатуры неукоснительно соблюдайте эти правила.

- Не перепутайте компоненты и устанавливайте их в правильном направлении. Выполняйте сборку согласно следующей инструкции.
- Для сборки требуется не менее двух человек.
- При сборке подставки используйте только винтами, поставляемыми в комплекте. Использование других винтов может привести к неправильной сборке и вызвать повреждение клавиатуры и подставки.
- Используйте подставку только после завершения сборки. Неполная сборка может привести к опрокидыванию подставки или к падению клавиатуры.
- Всегда помещайте подставку на ровную твердую поверхность. Если расположить подставку на неровной поверхности, теряться устойчивость подставки, она может перевернуться, что приведет к падению клавиатуры и может стать причиной получения травмы.
- Используйте подставку только по назначению. Подставка предназначена исключительно для размещения определенного типа клавиатуры. Помещение посторонних предметов на подставку может привести к их падению или опрокидыванию подставки.
- Не прилагайте к клавиатуре слишком больших усилий, так как это может привести к опрокидыванию подставки или падению клавиатуры.
- Перед использованием убедитесь, что подставка установлена надежно и что все винты затянуты. В противном случае, подставка может опрокинуться, клавиатура может упасть, что может привести к травмам.
- Для разборки выполните инструкцию в обратном порядке.

## SVENSKA

### ⚠ FÖRSIKTIGT

Följ dessa säkerhetsinstruktioner innan du monterar och använder klaviaturstället.

Instruktionerna beskriver hur du använder stället på ett säkert sätt, och hur du undviker skador på person och egendom. Om du följer instruktionerna noggrant håller stället längre och du kan använda det utan att riskera skador.

- Blanda inte ihop de olika delarna och var noga med att montera dem i rätt position. Montera delarna i den ordning som beskrivs nedan.
- Monteringen bör utföras av minst två personer.
- Använd endast de skruvar som medföljer när du monterar stället. Om du använder någon annan skruv kan monteringen bli felaktig, och både klaviatur och ställ kan skadas.
- Stället får endast användas efter att det monterats. Om monteringen inte är klar kan stället välta och instrumentet skadas.
- Stället måste alltid placeras på en plan och stadig yta. Om du placerar stället på en ojämn yta kan det bli instabilt eller välta, vilket i sin tur kan göra att instrumentet välter och att du kan skadas.
- Använd inte stället i något annat syfte än det avsedda. Stället är endast utformat för att bära det angivna instrumentet. Om du placerar något annat föremål på det, kan föremålet och stället välta.
- Tryck inte för hårt på eller tyng ned tangenterna, eftersom det kan göra att stället eller instrumentet välter.
- Se till att stället står stabilt och stadigt, och att alla skruvar är korrekt åtdragna. Om du inte gör det kan stället och instrumentet välta, och användaren kan skadas.
- Vid nedmontering utför du momenten nedan i omvänd ordning.

## DANSK

### ⚠ FORSIGTIG

Læs disse sikkerhedsforskrifter omhyggeligt, inden du samler eller bruger keyboardstativet.

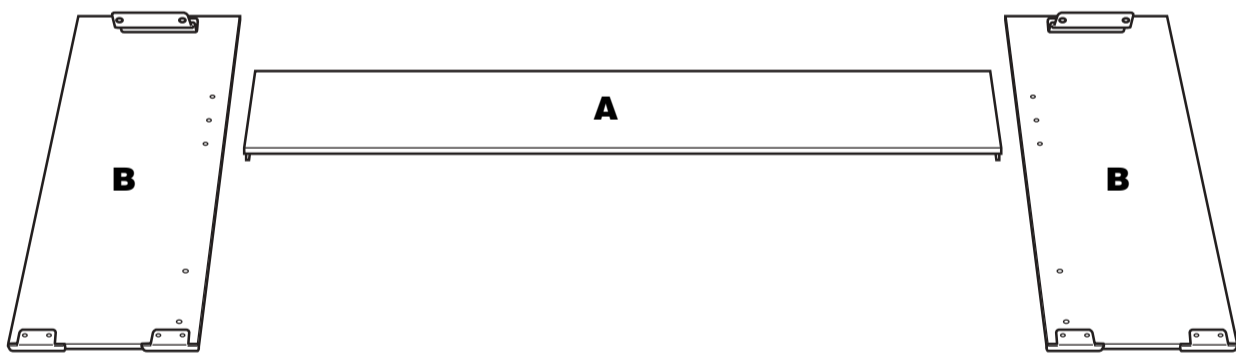
Sikkerhedsforskrifterne skal sikres, at stativet bruges sikkert, og forhindre materiel- og personskaade.

Hvis du følger sikkerhedsforskrifterne nøje, vil stativet fungere sikkert og holde i lang tid.

- Undgå at bytte om på delene, og sørg for, at de vender den rigtige vej ved monteringen. Du skal samle stativet i den rækkefølge, der er beskrevet herunder.
- Der bør være mindst to personer til at samle stativet.
- Brug kun de medfølgende skruer ved monteringen af stativet. Brug af andre skruer kan betyde, at stativet ikke monteres korrekt, hvilket kan medføre beskadigelse af både keyboardet og stativet.
- Stativet skal samles helt, før det tages i brug. Hvis stativet ikke monteres korrekt, kan det væltes, hvilket kan medføre beskadigelse af keyboardet.
- Stativet skal altid stilles på en plan, stabil overflade. Hvis stativet anbringes på ujævne overflader, kan det blive ustabilt og væltes, hvilket kan betyde, at keyboardet falder ned og forårsager personskaader.
- Brug ikke stativet til andet end det til tænkte formål. Stativet er ikke beregnet til at bære andre genstande end det pågældende keyboard. Hvis du placerer andre genstande end det pågældende keyboard på stativet, kan de falde ned, eller stativet kan væltes.
- Skub ikke til instrumentet, og læn dig ikke op ad det, da det kan få stativet til at væltes eller instrumentet til at falde ned.
- Kontrollér, at stativet står stabilt og robust, og at samtlige skruer er strammet, inden brug. Hvis du ikke gør det, kan stativet væltes, eller instrumentet kan falde ned, hvilket kan medføre skader på brugeren.
- Ved adskillelse skal du bruge modsat rækkefølge.



## Assembly Parts / Peças de montagem / Minuteria / Компоненты для сборки / Monteringsdelar / Løsdele til samling



- C 6 x 14 mm screws (6 pcs.)
- Parafusos 6 x 14 mm (6 peças)
- 6 viti da 6 x 14 mm
- Винты 6 x 14 мм (6 шт.)
- 6 x 14 mm skruvar (6 st.)
- 6 x 14-mm skruer (6 stk.)

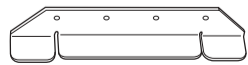


- D 5 x 16 mm screws (4 pcs.)
- Parafusos 5 x 16 mm (4 peças)
- 4 viti da 5 x 16 mm
- Винты 5 x 16 мм (4 шт.)
- 5 x 16 mm skruvar (4 st.)
- 5 x 16-mm skruer (4 stk.)

Attach these brackets when locating the keyboard away from a wall.  
Encaixe estes suportes quando colocar o teclado longe de uma parede.  
Fissare le staffe quando la tastiera viene posizionata a una certa distanza dalla parete.  
Если клавиатура располагается вдали от стены, прикрепите данные компоненты.  
Montera dessa fästen när klaviaturen står en bit från en vägg.  
Fastgør disse beslag, hvis keyboardet placeres op ad en væg.



- E Anti-fall brackets (2 pcs.)
- Suportes anti-queda (2 peças)
- 2 staffe anti-caduta
- Компоненты, предотвращающие падение (2 шт.)
- Tippskyddsåfæsten (2 st.)
- Væltesikringsbeslag (2 stk.)



- F 3.5 x 16 mm screws (4 pcs.)
- Parafusos 3,5 x 16 mm (4 peças)
- 4 viti da 3,5 x 16 mm
- Винты 3,5 x 16 мм (4 шт.)
- 3,5 x 16 mm skruvar (4 st.)
- 3,5 x 16-mm skruer (4 stk.)

## Keyboard Stand Assembly

- Have a Phillips-head (+) screwdriver ready.

The parts shown in the "Assembly Parts" illustration will be used. Follow the assembly instructions and select the parts as needed.

## Montagem da mesa do teclado

- Tenha uma chave Phillips (+) à mão.

As peças mostradas na ilustração "Peças de montagem" serão usadas. Siga as instruções de montagem e selecione as peças conforme o necessário.

## Assemblaggio del supporto della tastiera

- Tenere a portata di mano un cacciavite a stella.

Saranno utilizzati i componenti mostrati nell'illustrazione "Minuteria". Seguire le istruzioni per l'assemblaggio e selezionare i componenti a seconda di quanto indicato.

## Сборка подставки для клавиатуры

- Приготовьте крестовую отвертку.

Для сборки используются компоненты, показанные на рисунке «Компоненты для сборки». В соответствии с инструкцией отберите необходимые компоненты.

## Montering av klaviaturställ

- Ha en stjärnskruvmejsel till hands.

Använd de delar som visas i illustrationen. Följ monteringsanvisningen och välj delar efter behov.

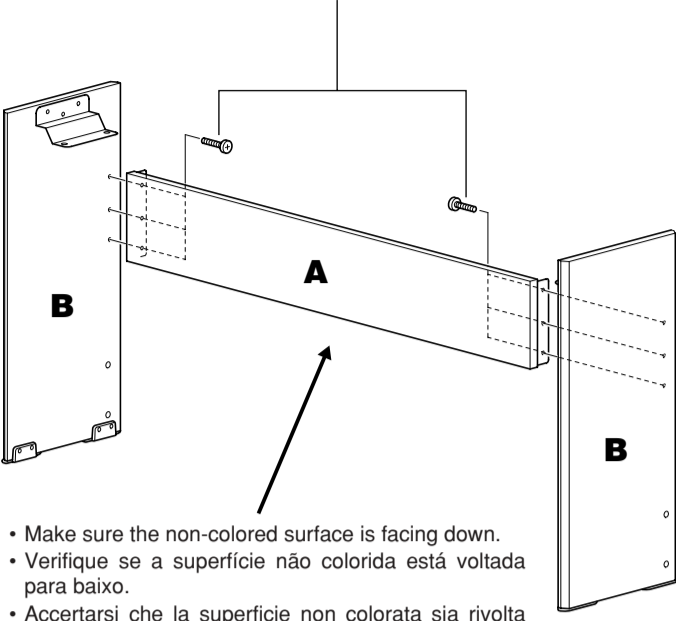
## Montering af keyboardstativ

- Hav en stjerneskrueværktøj klar.

De viste dele på illustrationen "Løsdele til samling" skal bruges. Følg samlingsvejledningen, og brug de angivne dele.

**1**

- 6 x 14 mm screws (6 pcs.)
- Parafusos 6 x 14 mm (6 peças)
- 6 viti da 6 x 14 mm
- Винты 6 x 14 мм (6 шт.)
- 6 x 14 mm skruvar (6 st.)
- 6 x 14-mm skruer (6 stk.)



- Make sure the non-colored surface is facing down.
- Verifique se a superfície não colorida está voltada para baixo.
- Accertarsi che la superficie non colorata sia rivolta verso il basso.
- Убедитесь, что бесцветная поверхность направлена вниз.
- Den ofärgade sidan ska vara vänd nedåt.
- Den ikke-farvede side skal vende nedåt.

**1 Attach A to B.**Attach **A** using screws ●.**CAUTION**

- Be careful not to drop the parts or touch the sharp metal fittings.
- If you want to use the optional pedal unit, install the unit before going on to the next step. The assembly instructions are included with the pedal unit.

**1 Encaixe A em B.**Encaixe **A** usando os parafusos ●.**AVISOS**

- Tome cuidado para não deixar cair os componentes ou tocar as conexões de metal pontiagudas.
- Se desejar usar a unidade de pedal opcional, instale-a antes de passar à próxima etapa. As instruções de montagem encontram-se junto à unidade de pedal.

**1 Fissare A a B.**Fissare **A** utilizzando le viti ●.**ATTENZIONE**

- Fare attenzione a non fare cadere i componenti e a non toccare le parti di metallo taglienti.
- Se si desidera utilizzare l'unità pedale opzionale, installarla prima di procedere con il passaggio successivo. Le istruzioni per l'assemblaggio sono allegate all'unità pedale.

**1 Прикрепите компонент А к компоненту В.**Для прикрепления компонента **A** используйте винты ●.**ВНИМАНИЕ**

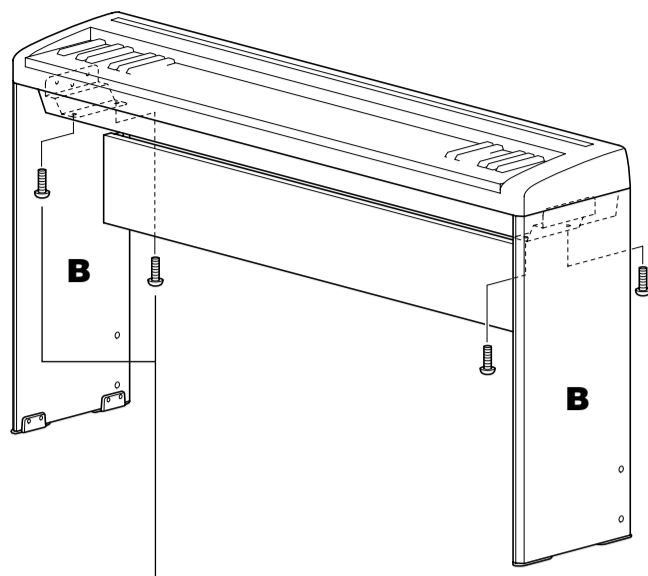
- Будьте внимательны, не роняйте компоненты и не притрагивайтесь к острым металлическим краям.
- Если необходимо использовать дополнительный блок педалей, установите его перед переходом к следующему действию. Инструкции по сборке поставляются в комплекте с блоком педалей.

**1 Fäst A vid B.**Fäst **A** med skruvarna ●.**FÖRSIKTIGT**

- Tappa inte delarna och rör inte vid de vassa metallkanterna.
- Om du vill använda pedalbordet (tillval) ska du installera det innan du fortsätter med nästa steg. Det följer med monteringsanvisningar med pedalbordet.

**1 Fastgør A på B.**Fastgør **A** ved hjælp af skruerne ●.**FORSIGTIG**

- Pas på ikke at tabe delene eller røre ved de skarpe metalbeslag.
- Hvis du vil gøre brug af fodpedalen (ekstraudstyr), skal du installere den, før du fortsætter med næste trin. Der følger en samlingsvejledning med fodpedalen.

**2-3**

- 5 x 16 mm screws (4 pcs.)
- Parafusos 5 x 16 mm (4 peças)
- 4 viti da 5 x 16 mm
- Винты 5 x 16 мм (4 шт.)
- 5 x 16 mm skruvar (4 st.)
- 5 x 16-mm skruer (4 stk.)

**2 Put the keyboard on the stand.**

Carefully place the keyboard on the side boards. Slowly move the keyboard so that the holes on the bottom of the keyboard are properly aligned with the holes on the angle brackets, then lightly tighten the screws ●.

**CAUTION**

- Be careful not to drop the keyboard or to get your fingers caught between the keyboard and the stand parts.

**3 Fix the keyboard to the stand.**

Tighten the screws ● securely. Be careful the sides of the stand are flush with the keyboard and that none of the upper part of **B** shows beyond the keyboard.

**2 Coloque o teclado na mesa.**

Coloque com cuidado o teclado nos quadros laterais. Mova lentamente o teclado de modo que os orifícios em baixo dele se alinhem corretamente com os orifícios nos suportes angulares e, em seguida, aperte ligeiramente os parafusos ●.

**AVISOS**

- Tome cuidado para não deixar o teclado cair ou prender os dedos entre o teclado e as peças da mesa.

**3 Fixe o teclado na mesa.**

Aperte bem os parafusos ●. Certifique-se de que as laterais da mesa estejam niveladas com o teclado e que nenhuma peça na parte superior de **B** ultrapasse o teclado.

**2 Appoggiare la tastiera sul supporto.**

Posizionare con cautela la tastiera sui pannelli laterali. Spostare lentamente la tastiera in modo che i fori sul fondo della stessa siano allineati correttamente con quelli posti sulle staffe ad angolo, quindi serrare leggermente le viti ●.

**ATTENZIONE**

- Fare attenzione a non fare cadere la tastiera e a non incastrarsi le dita tra la tastiera e i componenti del supporto.

**3 Fissare la tastiera sul supporto.**

Serrare saldamente le viti ●. Prestare attenzione che i lati del supporto siano paralleli alla tastiera e che nessuna delle parti superiori di **B** sia visibile oltre la tastiera.

**2 Поставьте клавиатуру на подставку.**

Аккуратно поместите клавиатуру на боковые панели. Медленно подвигайте клавиатуру и совместите отверстия на ее нижней панели с отверстиями на угловых скобах, а затем, не прилагая большого усилия, заверните винты ●.

**ВНИМАНИЕ**

- Не уроните клавиатуру и не зажмите пальцы между клавиатурой и боковыми компонентами.

**3 Закрепите клавиатуру на подставке.**

Надежно затяните винты ●. Убедитесь, что боковые панели подставки находятся на уровне клавиатуры, а верхняя часть компонента **B** не выступает над клавиатурой.

**2 Placera klaviaturen på stället.**

Placera klaviaturen försiktigt på sidostöden. Rör klaviaturen långsamt tills hålen på dess undersida överensstämmer med hålen på vinkelfästena, och dra sedan försiktigt åt skruvarna ●.

**FÖRSIKTIGT**

- Se till så att du inte tappar klaviaturen eller klämmer fingrarna mellan klaviaturen och ställets delar.

**3 Fäst klaviaturen på stället.**

Dra åt skruvarna ● ordentligt. Se till att ställets sidor ligger jämns med klaviaturet och att inga övre delar av **B** syns utanför klaviaturet.

**2 Anbring instrumentet på stativet.**

Placer försiktigt keyboardet på sidestykkerne. Flyt langsomt keyboardet, så hullerne i bunden af keyboardet flugter med hullerne på vinkelbeslagene, og spænd derefter skruerne let ●.

**FORSIGTIG**

- Pas på ikke at tabe instrumentet, og at du ikke får fingrene i klemme mellem instrumentet og stativet.

**3 Monter instrumentet på stativet.**

Spænd skruerne ● godt. Sørg for, at stativets sider flugter med keyboardet, og at ingen af de øverste dele af **B** er synlige.

If there is no wall immediately behind the instrument, be sure to complete the assembly instructions below to make the instrument/stand as stable as possible.

Se não houver uma parede logo atrás do instrumento, não se esqueça de seguir as instruções de montagem abaixo para tornar o instrumento/mesa o mais estável possível.

Se non vi è una parete subito dietro lo strumento, attenersi alle istruzioni di assemblaggio riportate di seguito per rendere lo strumento o il supporto più stabile possibile.

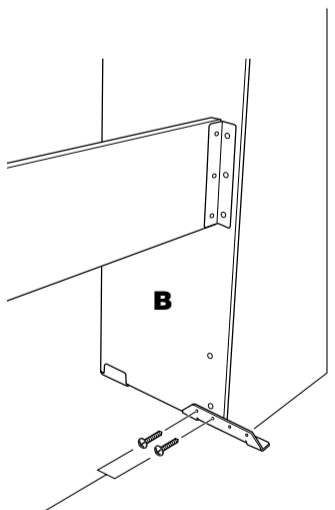
Если задняя часть инструмента не будет прилегать к стене, необходимо выполнить приведенные ниже инструкции и обеспечить максимальную устойчивость подставки и инструмента.

Om instrumentet inte ska stå mot en vägg ska du slutföra monteringsanvisningarna nedan så att instrumentet och stället står så stabilt som möjligt.

Hvis instrumentet ikke står op ad en væg, skal du følge nedenstående samlingsvejledning for at sikre, at instrumentet/stativet er så stabilt som muligt.

**4-5**

- Anti-fall brackets (2 pcs.)
- Suportes anti-queda (2 peças)
- 2 stafte anti-caduta
- Компоненты, предотвращающие падение (2 шт.)
- Tippskyddsfåsten (2 st.)
- Væltbesikringsbeslag (2 stk.)



- 3.5 x 16 mm screws (4 pcs.)
- Parafusos 3,5 x 16 mm (4 peças)
- Vis de 3,5 x 16 mm (4 pièces)
- Винты 3,5 x 16 мм (4 шт.)
- 3,5 x 16 mm skruvar (4 st.)
- 3,5 x 16-mm skruer (4 stk.)

**4 Remove the parts attached on the bottom of B.**

Remove only the two on the back side.

**5 Attach ● to B.**

Attach ● using the screws ●.

**CAUTION**

- Do not tighten the screws too much, or the screw holes may be damaged.
- Keep the parts and the screws removed in step 4. Make sure to attach them when the anti-fall brackets are not installed.

**4 Remova as peças encaixadas na parte inferior de B.**

Remova apenas as duas na parte traseira.

**5 Encaixe ● em B.**

Encaixe ● usando os parafusos ●.

**AVISOS**

- Não aperte demais os parafusos para não danificar os orifícios.
- Guarde as peças e os parafusos removidos na etapa 4. Lembre-se de encaixá-los quando os suportes anti-queda não estiverem instalados.

**4 Rimuovere le parti fissate nella parte inferiore di B.**

Rimuovere solo le due parti sul lato posteriore.

**5 Fissare ● a B.**

Fissare ● utilizzando le viti ●.

**ATTENZIONE**

- Non serrare troppo le viti, per evitare di danneggiare i fori delle viti.
- Conservare le parti e le viti rimosse al punto 4. Assicurarci di fissarle quando le staffe anti-caduta non sono installate.

**4 Отсоедините компоненты, прикрепленные к нижней части компонента В.**

Отсоединить следует только два компонента, находящихся на черной стороне.

**5 Прикрепите компонент ● к компоненту В.**

Для прикрепления компонента ● используйте винты ●.

**ВНИМАНИЕ**

- Не затягивайте винты слишком сильно, так как это может повредить резьбовые отверстия.
- Сохраните компоненты и винты, отсоединенные в действии 4. Обязательно прикрепите их, если не установлены компоненты, предотвращающие падение.

**4 Ta bort delarna som är fästa under B.**

Ta endast bort de två delarna på baksidan.

**5 Fäst ● vid B.**

Fäst ● med skruvarna ●.

**FÖRSIKTIGT**

- Dra inte åt skruvarna för hårt. Om du gör det kan skruvhålen skadas.
- Låt delar och skruvar vara avmonterade i steg 4. Montera dem om tippskydden inte installeras.

**4 Fjern de dele, der er fastgjort på bunden af B.**

Fjern kun de to, der sidder på baksiden.

**5 Fastgør ● på B.**

Fastgør ● ved hjælp af skruerne ●.

**FORSIGTIG**

- Spænd ikke skruerne for hårdt, da det kan medføre beskadigelse af skruelhullerne.
- Gem de dele og skruer, der blev fjernet i trin 4. Sørg for at fastgøre dem, hvis væltbesikringsbeslagene ikke monteres.

**Post-assembly checklist**

Once you've assembled the stand, check the following points:

- Are there any parts left over?
  - If so, read the assembly instructions again and correct any mistakes you might have made.
- Is the instrument clear of doors and other movable fixtures?
  - If not, move the instrument to an appropriate location.
- Does the instrument make a rattling noise when you play it or move it?
  - If so, properly tighten all screws.
- Also, if the keyboard makes a creaking noise or seems unsteady when you play it, refer carefully to the assembly instructions and diagrams and retighten all screws.

**Lista de verificação pós-montagem**

Depois de montar a mesa, verifique os seguintes pontos:

- Sobrou alguma peça?
  - Em caso afirmativo, leia as instruções de montagem novamente e corrija os erros que possam ter ocorrido.
- O instrumento está afastado de portas e outras instalações móveis?
  - Em caso negativo, mova o instrumento para um local apropriado.
- O instrumento emite um ruído de chocalho quando é tocado ou movido?
  - Em caso afirmativo, aperte todos os parafusos.
- Além disso, se o teclado emitir um rangido ou parecer instável ao ser tocado, consulte cuidadosamente as instruções e os diagramas de montagem e aperte novamente todos os parafusos.

**Controllo post-assemblaggio**

Una volta assemblato il supporto, controllare i seguenti punti:

- È avanzato qualche pezzo?
  - In tal caso leggere nuovamente le istruzioni di assemblaggio e correggere eventuali errori.
- Lo strumento è al riparo da porte e da altre strutture mobili?
  - In caso contrario, spostare lo strumento in un luogo adeguato.
- Si sente un rumore metallico quando lo strumento viene suonato o spostato?
  - In tal caso serrare bene tutte le viti.
- Inoltre, se la tastiera scricchiola o risulta instabile quando viene suonata, consultare con attenzione le istruzioni e gli schemi di assemblaggio e serrare nuovamente tutte le viti.

**Проверка правильности сборки**

После сборки подставки проверьте следующее:

- Не осталось ли после сборки неиспользованных компонентов?
  - Если остались какие-либо компоненты, еще раз прочтите инструкцию по сборке и исправьте ошибки.
- Не мешает ли инструмент открывать двери и перемещать предметы?
  - Если мешает, передвиньте инструмент в более подходящее место.
- Слышны ли скрип и дребезжание во время игры на инструменте или при его перемещении?
  - Если слышны, затяните все винты.
- Если клавиатура скрипит или покачивается во время игры, внимательно перечитайте инструкцию по сборке, рассмотрите схемы и затяните все винты.

**Kontroll efter montering**

Kontrollera följande när du har monterat stället:

- Har det blivit delar över?
  - Om du har överblivna delar ska du läsa monteringsanvisningen igen och korrigera eventuella misstag.
- Står instrumentet på säkert avstånd från dörrar och andra rörliga inventarier?
  - Om det inte gör det ska du flytta instrumentet till lämplig plats.
- Hörs det ett skallrande ljud från instrumentet när du spelar på det eller rör det sig?
  - Om det gör det ska du dra åt alla skruvar ordentligt.
- Om det hörs knarrande ljud från instrumentet eller om det verkar instabilt på något annat sätt när du spelar bör du gå igenom monteringsanvisningarna och bilderna och dra åt alla skruvar på nytt.

**Tjekliste efter samling**

Kontrollér følgende, når du har samlet stativet:

- Er der nogen dele tilovers?
  - Hvis der er, skal du læse samlingsvejledningen igen og rette eventuelle fejl.
- Er instrumentet placeret et sted, hvor det står i vejen for f.eks. døre eller andre bevægelige genstande?
  - Hvis det er, skal du flytte instrumentet til et sikkert sted.
- Kommer der en raslende lyd, når du spiller på instrumentet, eller det bevæges?
  - Hvis der gør, skal du spænde samtlige skruer.
- Hvis instrumentet afgiver en knirkende lyd eller virker ustabil, når du spiller på det, skal du også læse samlingsvejledningen og diagrammerne omhyggeligt og efterspænde samtlige skruer.

