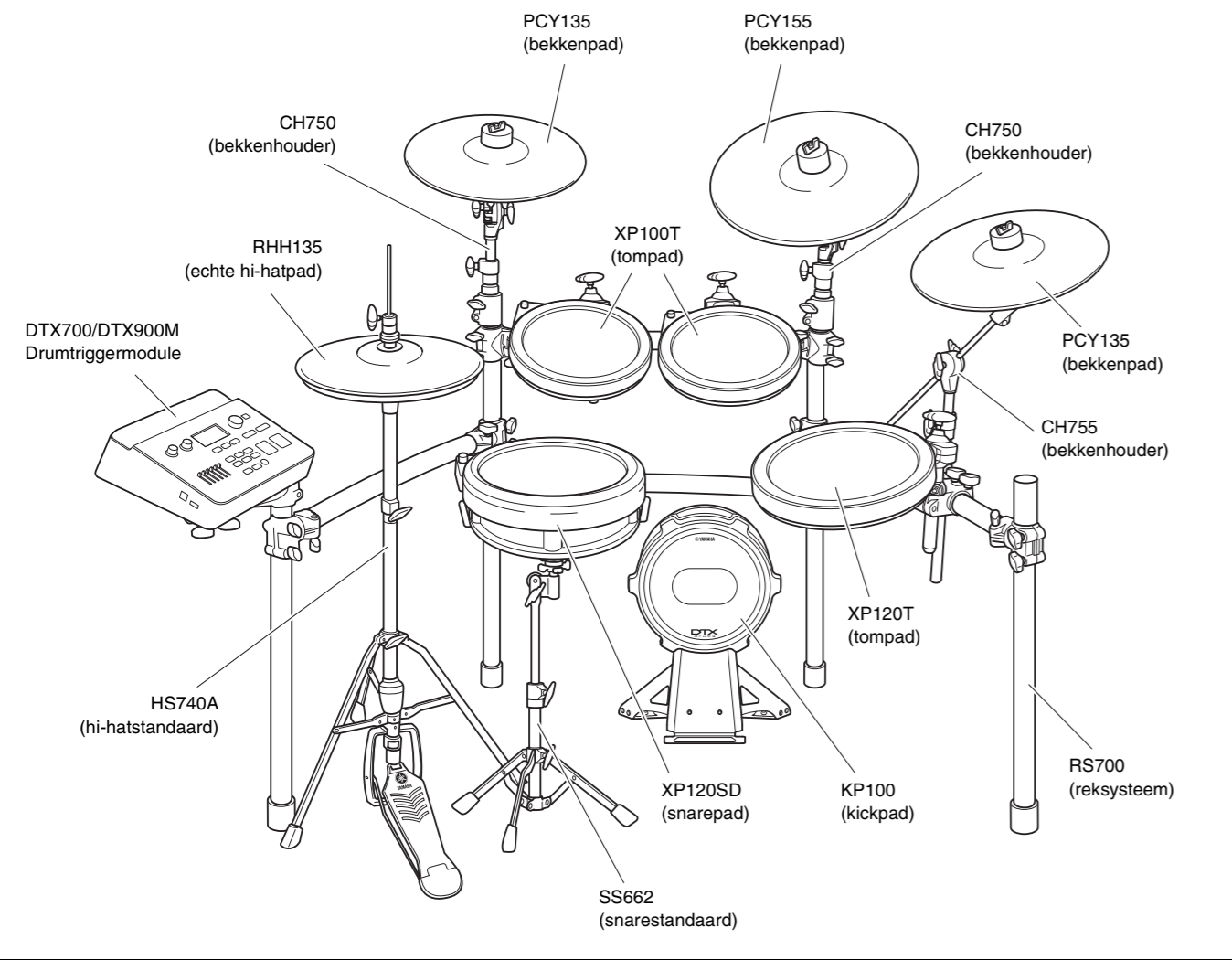


In deze handleiding wordt de standaardmontageprocedure voor de elektronische drumkit DTX760K/DTX920K beschreven. De hieronder aangegeven montage en bedrading van de kit worden beschreven.

Als u alle beschreven stappen hebt uitgevoerd, kunt u de drumtriggermodule aanzetten en beginnen met spelen.

De afbeeldingen zijn van de DTX700 drumtriggermodule.

Voorbeeld van standaardmontage



BELANGRIJK

- Voor de montage hebt u vier afzonderlijke pakketten nodig: een reksysteem RS700, een padset DTP903 een padset DTP904 en een drumtriggermodule DTX700/DTX900M.
- In deze handleiding wordt het proces beschreven van het monteren van een drumpadset en een drumtriggermodule aan een al gemonteerd RS700 reksysteem voor elektronische drums. Voordat u met de stappen hieronder begint, moet u daarom uw RS700 monteren zoals wordt beschreven in de meegeleverde Gebruikershandleiding.

LET OP

Leg een apart verkrijgbare drummat op de vloer voordat u begint met de montage. In plaats daarvan kunt u karton van de verpakking van de drumkit of iets dergelijks op de vloer leggen om krassen op de vloer te voorkomen. Dit is met name belangrijk als u de HS740A hi-hatstandaard en KP100 kickpad gebruikt.

1

Monteer het RS700 reksysteem voor elektronische drums.

Zie de gebruikershandleiding bij het RS700 reksysteem voor elektronische drums voor instructies voor de montage.

2

Open de dozen en haal de inhoud eruit.

Pakket 1: DTP903

- PCY135 Bekkenpad (x2)
- PCY155 Bekkenpad (x1)
- RHH135 Echte hi-hatpad (x1)
- Standaardvoet voor de RHH135 (x1)
- Hi-hatkoppeling voor de RHH135 (x1)
- CH750 Bekkenhouder (x2)
- KP100 Kickpad (x1)
- SS662 Snarestandaard (x1)
- Kabelbandje voor de RHH135 (x1)
- Stoppen voor de PCY135 en PCY155 (x3)
- 2,5 m snoer voor de stereohoofdtelefoon (x4)
- 4 m snoer voor de stereohoofdtelefoon (x6)
- KP100 Gebruikershandleiding (x1)
- PCY100/PCY135/PCY155 Gebruikershandleiding (x1)
- RHH135 Gebruikershandleiding (x1)
- Afstelsleutel (x1)
- Kabelbandjes (x10)

Pakket 2: DTP904

- XP120SD Snarepad (x1)
- XP100T Tompad (x2)
- XP120T Tompad (x1)
- Hi-hatstandaard (x1)
- Hi-hatstandaard (x1)
- Klembouten (x3)
- CH755 Bekkenhouder (x1)
- XP100T/100SD/120T/120SD gebruikershandleiding (x1)
- Montagehandleiding (dit blad)

Pakket 3: DTX700/DTX900M

- DTX700/DTX900M Drumtriggermodule (x1)
- Modulehouder (x1)
- Modulehouderschroef (x4)
- Netadapter* (x1)
- * Wordt mogelijk niet meegeleverd in uw regio. Neem hiervoor contact op met uw Yamaha-dealer.
- DTX700/DTX900M Gebruikershandleiding (x1)
- DTX700/DTX900M Datalijst (x1)

Voorzorgsmaatregelen Lees zorgvuldig de volgende opmerkingen voordat u verdergaat.

De hierna vermelde voorzorgsmaatregelen zijn bedoeld om een veilig gebruik van deze elektronische drumkit te waarborgen, zonder het risico van letsel of van beschadiging van eigendommen. Deze voorzorgsmaatregelen worden aangeduid met WAARSCHUWING of VOORZICHTIG om de ernst en nabijheid van het gevaar voor letsel of beschadiging van eigendommen door verkeerd gebruik aan te geven. De aangegeven aanwijzingen bij deze voorzorgsmaatregelen zijn uiterst belangrijk voor het waarborgen van de veiligheid en moeten daarom volledig worden nageleefd.

- * Bewaar deze montagehandleiding na het lezen op een veilige, goed bereikbare plaats zodat u deze later opnieuw kunt raadplegen.
- * Lees ook de montagehandleidingen en/of gebruikershandleidingen die bij uw pads en rek zijn geleverd.

WAARSCHUWING	Het negeren van de hieronder beschreven waarschuwingen kan leiden tot ernstig letsel of zelfs de dood.
• Jonge kinderen die deze elektronische drumkit gebruiken, moeten dit doen onder toezicht van een volwassene om het risico op letsel te vermijden.	
• Houders voor bekken- en tompads hebben scherpe punten. Daarom dient u deze onderdelen met de nodige zorg te behandelen om letsel te voorkomen.	
• De antislipknoppen op kickpads en voetpedalen hebben scherpe punten. Daarom dient u deze onderdelen met de nodige zorg te behandelen om letsel te voorkomen.	
• Zorg er bij het opstellen van deze elektronische drumkit voor dat u de moeren en andere bevestigingsmiddelen stevig vastdraait. Ga bovendien langzaam te werk bij het losdraaien van moeren. Als u deze voorzorgsmaatregel niet treft, kunnen pads van het instrument vallen of kan het rek in elkaar storten of omvallen en daarbij mogelijk letsel veroorzaken.	
• Stel deze elektronische drumkit niet op een helling, op een onstabiel platform of een andere gevaarlijke ondergrond. Als u deze voorzorgsmaatregel niet treft, kan het rek omvallen of vallen en daarbij mogelijk letsel veroorzaken.	
• Zorg er tijdens het opstellen van deze elektronische drumkit voor dat kabels en dergelijke veilig liggen. Als iemand over een kabel zou struikelen, kan de kit kantelen en letsel veroorzaken.	
• De elektronische drumkit mag in geen geval worden gedemonteerd of aangepast. Het negeren van deze waarschuwing kan leiden tot letsel of storingen.	
• Zit of sta niet op het rek. Hierdoor zou het kunnen vallen of breken, waardoor letsel veroorzaakt kan worden.	

VOORZICHTIG	Het negeren van de hieronder beschreven waarschuwingen kan leiden tot letsel en/of beschadiging van eigendommen.
• Wees voorzichtig met uw vingers wanneer u de klemmen afstelt. Als u niet voorzichtig bent bij deze handeling, kunnen uw vingers gemakkelijk bekneld raken.	
• Wees voorzichtig met de punten van steunen, armen, schroeven en dergelijke. U kunt uw vingers gemakkelijk verwonden aan scherpe punten als u niet voorzichtig omgaat met deze onderdelen.	
• Plaats uw handen of voeten niet onder een kickpad of voetpedaal. Dit kan leiden tot verwondingen.	
• Gebruik het rek van de elektronische drumkit niet voor het bevestigen van akoestische drums. Hierdoor kunnen klemmen breken en de drums van het rek vallen, wat tot verwondingen kan leiden.	

LET OP: Voorzorgsmaatregelen bij het gebruik

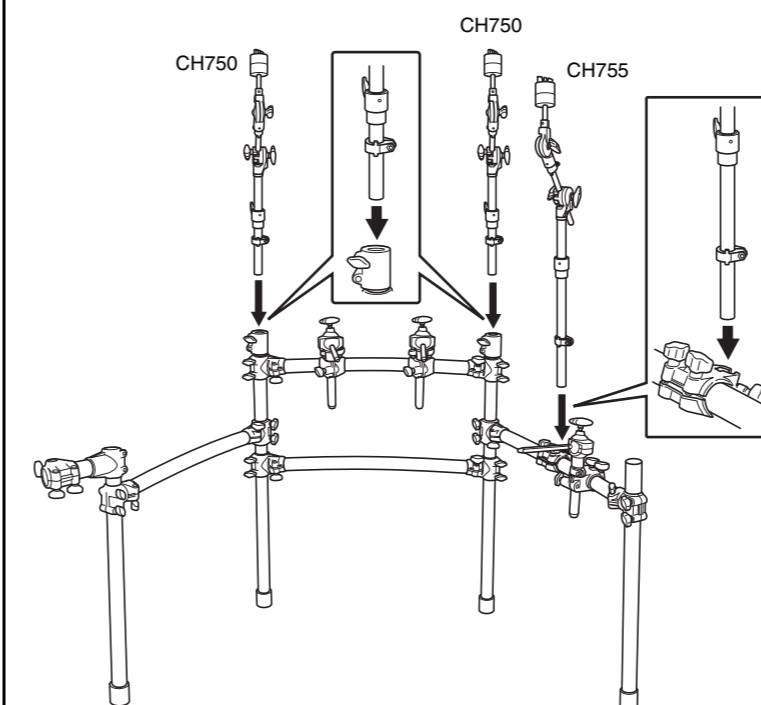
- Houd tijdens het aansluiten of loskoppelen van kabels de stekker vast en niet de kabel. Plaats geen zware voorwerpen op de kabels en zorg ervoor dat ze niet in aanraking komen met scherpe randen. Het negeren van deze waarschuwingen kan leiden tot kabelbreuk en loskoppelen.
- Klim niet op de elektronische drumkit en plaats er geen zware voorwerpen op. Het negeren van deze waarschuwing kan leiden tot storingen.
- Vermijd het gebruik of de opslag van de elektronische drumkit op zeer warme locaties (bijv. in direct zonlicht, nabij een verwarming of in een afgesloten voertuig) of op locaties met een zeer hoge vochtigheidsgraad (zoals een badkamer of buitenshuis tijdens vochtig weer). Het negeren van deze waarschuwing kan leiden tot kromtrekken, verkleuring, storingen of defecten.
- Maak de elektronische drumkit niet schoon met organische oplosmiddelen, verfverdunder of alcohol, omdat deze stoffen kromtrekken en verkleuring kunnen veroorzaken. In plaats daarvan adviseren wij stof te verwijderen met een zachte, droge doek of het instrument af te nemen met een goed uitgewrongen, vochtige doek. Als de elektronische drumkit erg vuil is, veegt u eerst de verontreiniging weg met een goed uitgewrongen vochtige doek met een neutrale reinigingsmiddeloplossing. Veeg vervolgens de reinigingsmiddeloplossing weg met een in water ondergedompelde, goed uitgewrongen doek.

3

Monteer de pads en de drumtriggermodule aan het reksysteem voor elektronische drums.

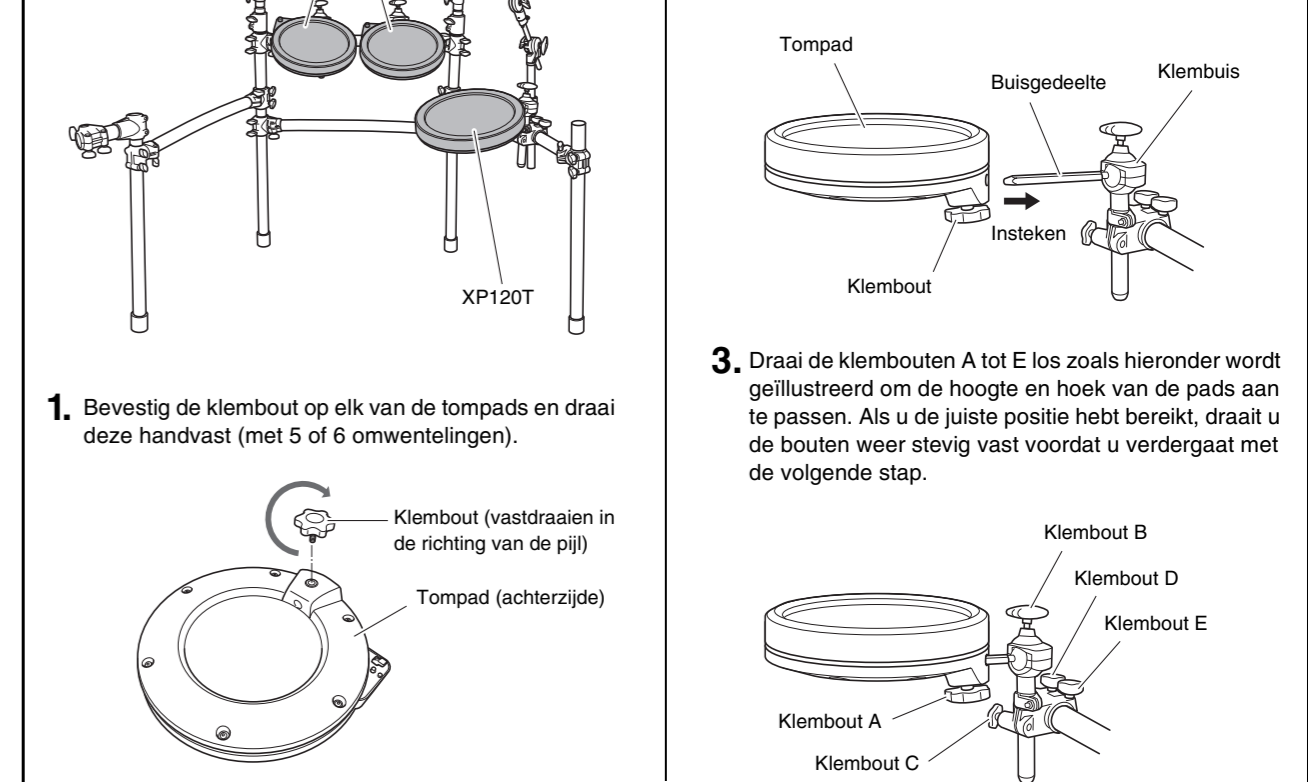
De bekkenhouders monteren

- Monteer de bekkenhouders (CH750 x 2, CH755 x 1) aan het rek voor elektronische drums zoals hieronder is geïllustreerd.



De tompads monteren

- Duw de tompads op de klembuizen van het rek. Zorg dat het buisgedeelte volledig in de montageopening van elke pad wordt gestoken. Draai de klembout vervolgens vast om de pad op zijn plaats te bevestigen.

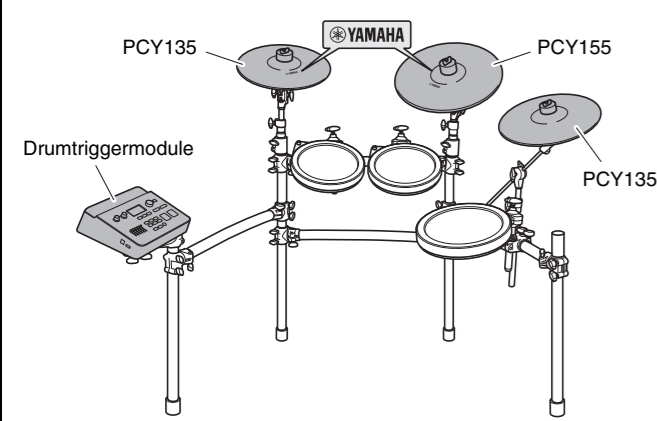


- Bevestig de klembout op elk van de tompads en draai deze handvast (met 5 of 6 omwentelingen).

- Draai de klembouten A tot E zoals hieronder wordt geïllustreerd om de hoogte en hoek van de pads aan te passen. Als u de juiste positie hebt bereikt, draait u de bouten weer stevig vast voordat u verdergaat met de volgende stap.

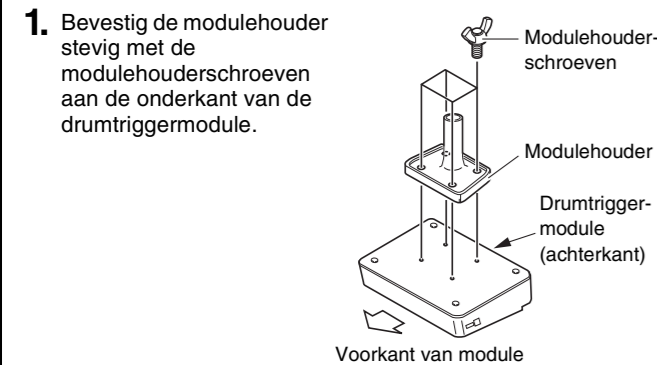
* De specificaties en beschrijvingen in deze gebruikershandleiding zijn uitsluitend voor informatieve doeleinden. Yamaha Corp. behoudt zich het recht voor om producten of specificaties op elk gewenst moment zonder voorafgaande kennisgeving te wijzigen of aan te passen. Aangezien specificaties, apparatuur en opties per locatie kunnen verschillen, kunt u het beste contact opnemen met uw Yamaha-dealer.

De drumtriggermodule en bekenpads monteren

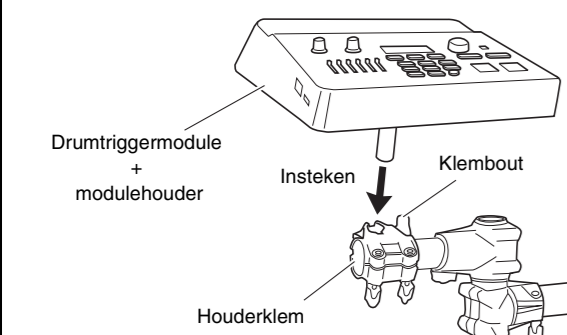


De ingebouwde sensor van een bekenpad bevindt zich dichtbij het Yamaha-logo op de bovenkant. U bereikt de best mogelijke prestaties met uw pad door deze zodanig te positioneren dat het gebied rondom het logo gemakkelijk kan worden geraakt. (Zie de afbeelding hierboven.)

De drumtriggermodule monteren

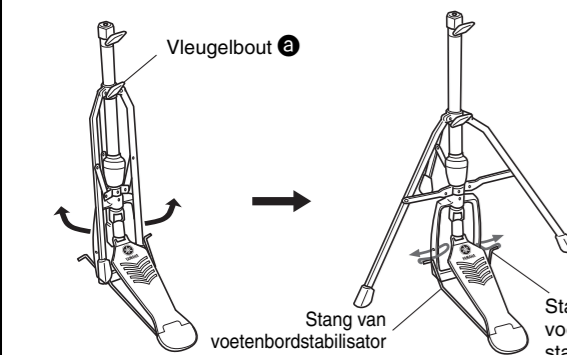


1. Bevestig de modulehouder stevig met de modulehouderschroeven aan de onderkant van de drumtriggermodule.



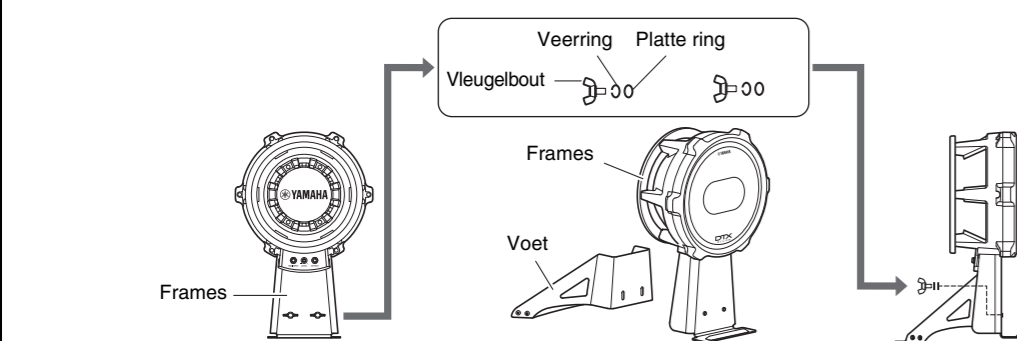
De hi-hatstandaard monteren

- Als u niet over een (apart verkrijgbare) drummat beschikt, legt u een stuk karton op de vloer om deze te beschermen tegen krassen.
- Draai de vleugelbout van de hi-hatstandaard los (A) in de volgende illustratie).
- Open de drie poten zoals in de afbeelding hieronder en draai vervolgens de vleugelbout weer vast om ze op hun plaats te vergrendelen.
- Plaats de stang van de voetenbordstabilisator in de frameopening zoals in onderstaande afbeelding.



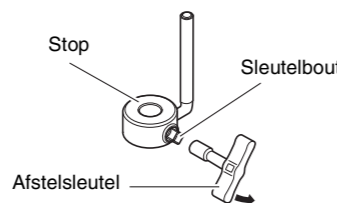
De kickpad monteren

- Als u niet over een (apart verkrijgbare) drummat beschikt, legt u een stuk karton op de vloer om deze te beschermen tegen krassen.
- Verwijder de twee vleugelbouten, veerringen en platte ringen van het kickpadframe en leg de combinaties terzijde in de volgorde waarin ze zijn verwijderd.
- Verbind de voet met het frame zoals hieronder in de illustratie, en maak deze vervolgens vast door de vleugelbouten, veerringen en platte ringen aan te brengen die in de vorige stap van de voet zijn verwijderd.

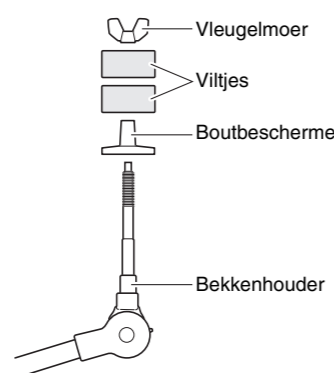


De bekenpads monteren

- Gebruik een afstelsleutel om de sleutelbout van de stop los te draaien.

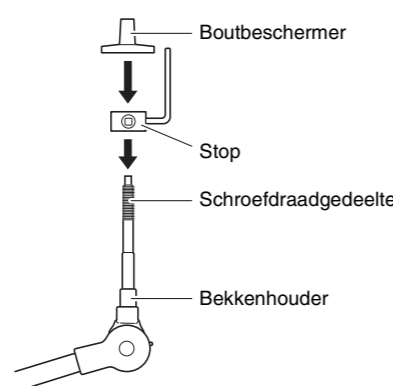


- Verwijder de vleugelmoer, de twee viltjes en de kap van de bout van de bekenhouder.

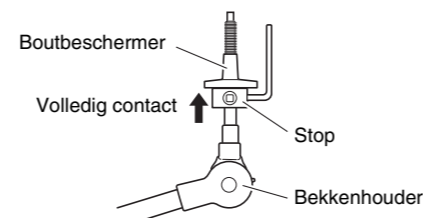


- Plaats de stop op de bekenhouder.
 - Als de sleutelbout in Stap 1 hierboven niet voldoende was losgedraaid, kan de stop misschien niet over de stang van de bekenhouder worden geschoven. Draai in dat geval de sleutelbout zo ver mogelijk los zonder deze te verwijderen.

- Plaats de kap van de bout terug.
 - Draai de boutbeschermer vast over het schroefdraadgedeelte en bevestig deze stevig op zijn plaats.



- Zorg dat de stop volledig contact maakt met de onderkant van de boutbeschermer (zie hieronder) en draai de sleutelbout van de stop vast met de afstelsleutel.

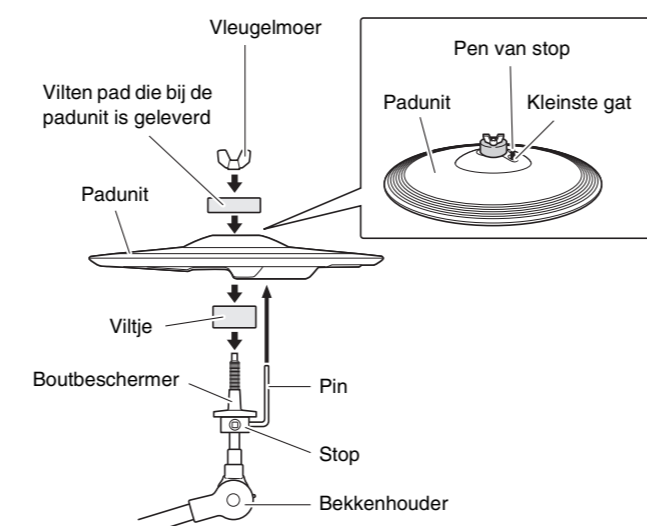


- Plaats een van de viltjes die u in stap 2 hebt verwijderd op de bekenhouder.

- Monteer de pad op de bekenstandaard. Laat de pad op zijn plaats zakken en zorg er daarbij voor dat de steel van de bekenhouder door het middelste gat loopt. Na de montage moet de pen van de stop in het kleinste gat van de pad vallen.
 - Als u uw bekenpad bespeelt zonder dat de pen van de stop goed in de kleinste opening rust, kan de pad draaien, waardoor de pen kan worden losgetrokken. Daarom is het heel belangrijk dat de stop wordt vastgemaakt zoals hierboven in stap 5 wordt aangegeven.

- Monteer het viltje dat bij de bekenpad is geleverd.
 - Het tweede viltje dat bij stap 2 hierboven is verwijderd van de bekenhouder, is niet nodig voor montage van de padenheid.

- Draai de vleugelmoer stevig vast om de padenheid stevig vast te maken op de bekenhouder.



- Plaats de hi-hatstandaard, de kickpad en de snarestandaard zoals wordt aangegeven in Voorbeeld van standaardmontage aan de andere kant van dit blad.

LET OP

- Leg een apart verkrijgbare drummat op de vloer onder de hi-hatstandaard en de kickpad. In plaats daarvan kunt u karton van de verpakking van de drumkit of iets dergelijks op de vloer leggen om krassen op de vloer te voorkomen.
- Als de kickpad de middelste steun van het rek voor elektronische drums raakt, verhoogt u de middelste steun.

- Sluit de pads aan op de drumtriggermodule.

Verbind de uitgang van elke pad met de bijbehorende triggeringsaansluiting van de drumtriggermodule, zoals hieronder wordt beschreven.

- Gebruik de kabels van de stereo hoofdtelefoon om volgens het voorbeeld rechts de pads aan te sluiten op de triggeringsaansluitingen (SNARE – KICK- en HI-HAT CONTROL-aansluiting) van de drumtriggermodule.
 - Steek de rechte stekkers van de kabel in de triggeringsaansluitingen van de drumtriggermodule en steek de haakse stekkers van de kabels in de corresponderende pad.

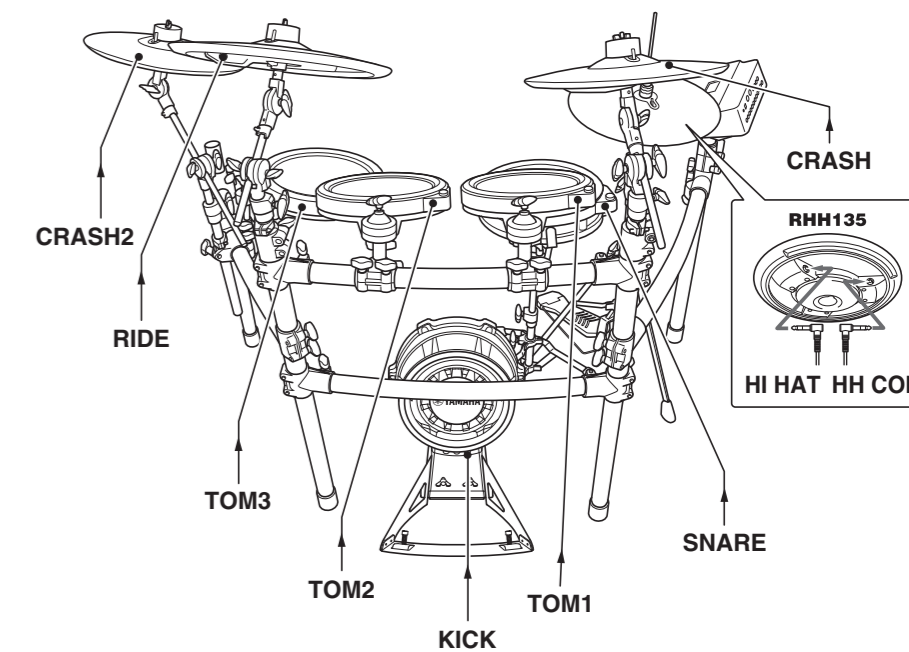
Pads	DTX700-aansluitingen	DTX900M-aansluitingen
SNARE	① SNARE	① SNARE
TOM1	② TOM1	② TOM1
TOM2	③ TOM2	③ TOM2
TOM3	④ TOM3	④ TOM3 of ⑤ TOM4
RIDE	⑥ RIDE	⑥ RIDE
CRASH	⑦ CRASH1	⑦ CRASH1
CRASH2	⑧ CRASH2	⑧ CRASH2
HI HAT	⑨ HI HAT	⑨ HI HAT
HH CON	HI-HAT CONTROL	HI-HAT CONTROL
KICK	⑩ KICK/⑩	⑩ KICK/⑩

- Wikkel de kabels voor de snare- en tompads om de kabelklemmen om te voorkomen dat deze worden losgetrokken.

LET OP

Als u de padkabels te veel buigt, kunnen deze worden beschadigd. Zorg daarom dat deze kabels niet in een scherpe hoek worden geknikt als u ze om de klemmen wikkelt.

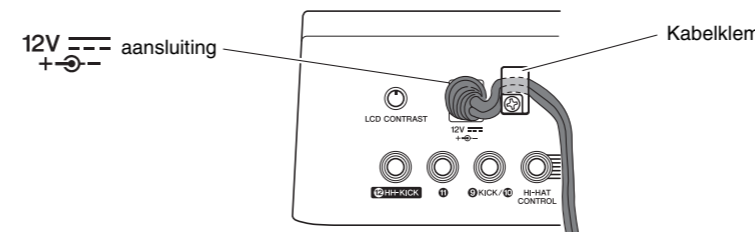
[Locaties van padaansluitingen]



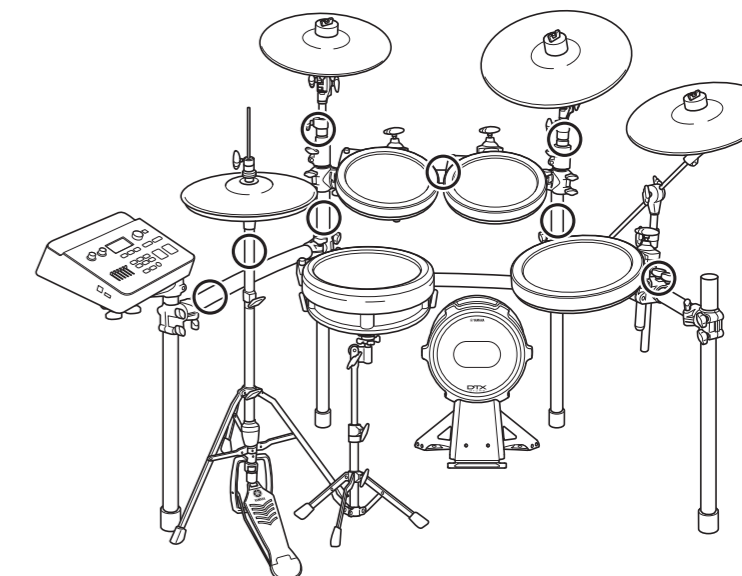
- Sluit de drumtriggermodule aan op de voeding.

- Steek de DC-stekker van de netadapter in de aansluiting 12V $\frac{+}{-}$. Haak de kabel van de netadapter achter de kabelclip om de kabel op zijn plaats te houden.

[Achterpaneel van drumtriggermodule]



- Gebruik de kabelbandjes om de kabels op het rek voor elektronische drums te bevestigen, op de posities die in de afbeelding rechts zijn omcirkeld. (O)
- Sluit de netadapter aan op een stopcontact.



- De drumtriggermodule configureren.

[Voor eigenaren van een DTX760K]

Selecteer de trigger-setup "DTX760K" op de drumtriggermodule DTX700. (Voor meer informatie over de trigger-setupprocedure raadpleegt u "Gevoeligheid voor de gehele kit selecteren" in de DTX700 Gebruikershandleiding.)
Als "DTX760K" niet wordt weergegeven op het selectiescherm, voert u een upgrade uit van de firmwareversie van uw DTX700. Ga naar de volgende webpagina voor informatie over de meest recente DTX700-firmwareversie en om firmware-upgrades te downloaden.
<http://download.yamaha.com/>

Als u liever geen upgrade van uw firmwareversie wilt uitvoeren, selecteert u de trigger-setup "DTX750K" en voert u de volgende aanpassingen uit.

- Uitgangsniveau van kickpad (LEVEL) aanpassen:** Pas het uitgaande triggersignaal aan uw gewenste instelling aan met de knop voor het aanpassen van het niveau van de KP100-kickpad. Zie "Uitgangsniveau aanpassen" in de KP100 Gebruikershandleiding voor meer informatie.

- Padtype wijzigen voor tompad 1 tot 3:** Selecteer "XP120/100 Tom" als het DTX700-padtype. Raadpleeg "Voor padgerelateerde triggerinstellingen (TRIGGER/PAD/PAD TYPE 1/6)" in de DTX700 Naslaggids (pdf).

[Voor eigenaren van een DTX920K]

Selecteer de trigger-setup "DTX920K" op de drumtriggermodule DTX900M. (Voor meer informatie over de trigger-setupprocedure raadpleegt u "Trigger Setup selecteren" in de DTX900M Gebruikershandleiding.)

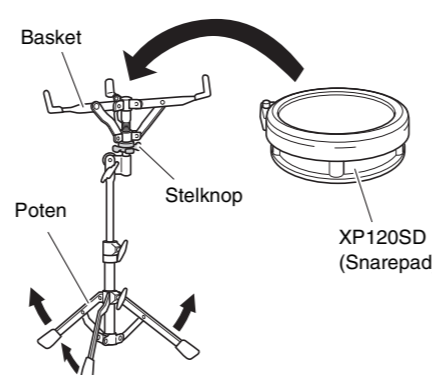
Als "DTX920K" niet wordt weergegeven op het selectiescherm, voert u een upgrade uit van de firmwareversie van uw DTX900M. Ga naar de volgende webpagina voor informatie over de meest recente DTX900M-firmwareversie en om firmware-upgrades te downloaden.
<http://download.yamaha.com/>

Als u liever geen upgrade van uw firmwareversie wilt uitvoeren, selecteert u de trigger-setup "DTX950K/900K" en voert u de volgende aanpassing uit.

- Uitgangsniveau van kickpad (LEVEL) aanpassen:** Pas het uitgaande triggersignaal aan uw gewenste instelling aan met de knop voor het aanpassen van het niveau van de KP100-kickpad. Zie "Uitgangsniveau aanpassen" in de KP100 Gebruikershandleiding voor meer informatie.

De snarestandaard en snarepad monteren

- Open de poten van de snarestandaard en plaats deze op de vloer.
- Open het komgedeelte van de snarestandaard, leg de snarepad XP120SD erop, stel de kom af en draai dan de stelknop vast om de pad stevig vast te zetten en te voorkomen dat deze kan bewegen.



Uw elektronische drumkit is nu klaar. * Voor instructies voor het inschakelen van de drumtriggermodule, het produceren van geluiden en andere vervolgstappen raadpleegt u de Gebruikershandleiding die bij de module is geleverd.