

お知らせ

JA

製品により、リモコンの電池の入れ方が異なります (タイプ **(A)** または **(B)**)。同梱されたリモコンを確認し、以下の図に従って電池を入れてください。

Remarque

FR

La méthode de mise en place des piles dans la télécommande varie selon le type de produit (**(A)** ou **(B)**). Identifiez d'abord le type de télécommande fourni, puis insérez les piles en vous reportant à l'illustration correspondante ci-dessous.

Observera

SV

Metoden för att installera batterier i fjärrkontrollen varierar, beroende på produkt (typ **(A)** eller **(B)**). Identifiera typen av den medföljande fjärrkontrollen, och sätt sedan i batterierna som visas i motsvarande figur nedan.

EN

Notice

The method for installing batteries in the remote control varies depending on the product (type **(A)** or **(B)**). Identify the type of the supplied remote control, and then insert the batteries as shown in the corresponding figure below.

DE

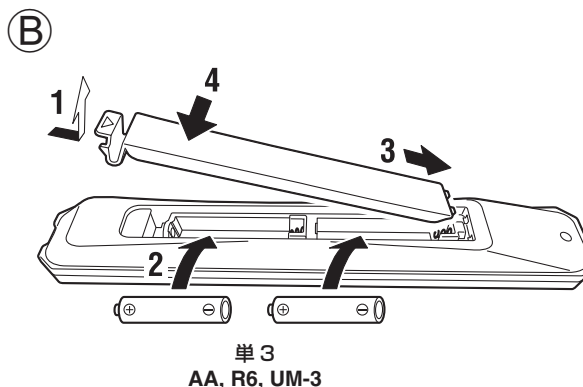
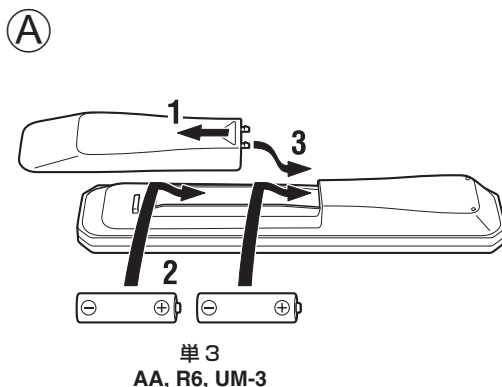
Hinweis

Die Vorgehensweise für das Einsetzen von Batterien in der Fernbedienung hängt von deren Ausführung ab (**(A)** oder **(B)**). Bestimmen Sie zunächst die Ausführung der mitgelieferten Fernbedienung und setzen Sie dann die Batterien gemäß der entsprechenden unteren Abbildung ein.

IT

Avviso

Il metodo di installazione delle batterie nel telecomando varia a seconda del prodotto (tipo **(A)** o **(B)**). Identificare il tipo di telecomando in dotazione, inserire quindi le batterie come illustrato nella figura di seguito.



Advertencia

El método para la instalación de las pilas en el mando a distancia varía dependiendo del producto (tipo **(A)** o tipo **(B)**). Identifique primero el tipo de mando a distancia suministrado y después inserte las pilas como se indica en la figura correspondiente.

Примечание

Способ установки элементов питания в пульт дистанционного управления зависит от устройства (тип **(A)** или **(B)**). Определите тип поставляемого пульта и вставьте элементы питания в соответствии с приведенным ниже рисунком.

注意

遥控器内安装电池的方法根据产品（类型 **(A)** 或 **(B)**）的不同亦有所不同。请识别随机遥控器的类型，然后按照以下相应图示插入电池。

ES

Mededeling

De methode voor het plaatsen van de batterijen in de afstandsbediening varieert afhankelijk van het product (type **(A)** of **(B)**). Stel het type van de meegeleverde afstandsbediening vast en plaats vervolgens de batterijen zoals weergegeven in de betreffende onderstaande afbeelding.

NL

RU

Aviso

O método para a instalação das pilhas no controle remoto varia dependendo do produto (tipo **(A)** ou **(B)**). Identifique o tipo do controle remoto fornecido e então introduza as pilhas como mostrado na correspondente figura abaixo.

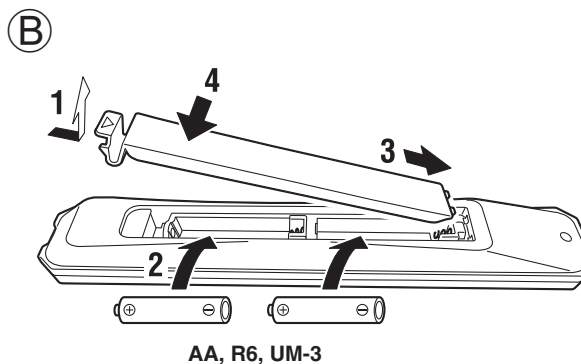
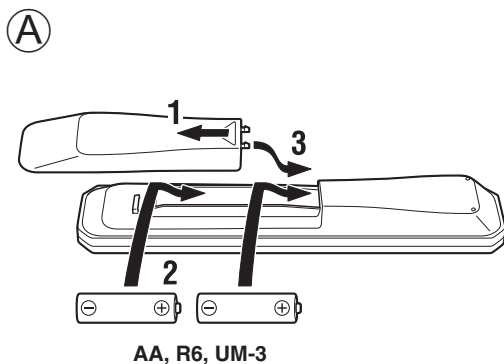
PO

ZH

공지

리모컨에 배터리를 설치하기 위한 방법은 제품 (타입 **(A)** 또는 **(B)**) 에 따라 달라집니다. 부속된 리모컨의 타입을 확인한 후, 아래의 대응하는 그림처럼 배터리를 삽입하십시오.

KO



Manual Development Department
© 2016 Yamaha Corporation

2016年3月 発行 Published 03/2016 发行 IP-A0
Printed in Malaysia

ZV55740