

БЪЛГАРСКИ

⚠ ВНИМАНИЕ

Прочетете тези предпазни мерки внимателно, преди да сглобите или използвате педалния модул.

Тези предпазни мерки са предоставени с цел да помогнат за безопасното използване на педалния модул и да предотвратят възможни наранявания на вас и околните. Следвайте тези предпазни мерки внимателно, за да можете да използвате своя педален модул дълго и безопасно. Пазете това ръководство на безопасно и удобно място за справки в бъдеще.

- Внимавайте да не объркате частите, както и да монтирате всички части в правилната посока. Извършете сглобяването в последователността, описана долу.
- Монтирайте педала на твърд и равен под с достатъчно свободно пространство.
- Използвайте само предоставените винтове, когато сглобявате педалния модул. Използването на други винтове може да доведе до неправилно сглобяване, което да причини щети на клавиатурата и педалния модул.
- Винаги използвайте правилно монтиран на посочената стойка педален модул. Също така се уверете, че сте изключили кабела на педала, когато поставяте инструмента върху бюро или маса, тъй като в противен случай може да се стигне до повреда в педалния модул.
- Уверете се, че всички винтове са завити безопасно преди употреба. В противен случай педалният модул може да се отдели, което да доведе до повреда в модула или контузия на потребителя.
- Разглобяването се извършва в обратен ред на сглобяването, както е описано по-долу.
- Преди употребата на LP-1 се уверете, че сте прочели раздела „Предпазни мерки“ в ръководството за употреба на вашия съвместим с LP-1 инструмент.

ЗАБЕЛЕЖКА

• Не използвайте и не излагайте педалния модул на директна слънчева светлина (навън или в автомобил през деня и др.), за да предпазите модула от повреда.

* Илюстрациите в тези инструкции за сглобяване са само с инструктивни цели и може да изглеждат малко по-различно от тези на вашите педален модул или клавиатура.

ROMÂNĂ

⚠ ATENȚIE

Citiți cu atenție aceste măsuri de precauție înainte de a asambla sau utiliza unitatea de pedale.

Aceste măsuri de precauție sunt furnizate pentru a promova utilizarea în siguranță a unității de pedale și pentru a preveni rănirea și vătămarea dumneavoastră și a altor persoane. Respectând cu atenție aceste măsuri de precauție, veți putea să utilizați în siguranță o perioadă îndelungată unitatea de pedale. Păstrați acest manual într-un loc sigur și la îndemână pentru consultare ulterioară.

- Aveți grijă să nu încurcați piesele și asigurați-vă că montați toate piesele în direcția corectă. Asamblați în ordinea prezentată mai jos.
- Asamblați unitatea de pedale pe o suprafață dură și dreaptă, într-un spațiu larg.
- Utilizați doar șuruburile furnizate atunci când asamblați unitatea de pedale. Utilizarea oricăror alte șuruburi poate avea ca rezultat o asamblare neadecvată, fapt care poate cauza deteriorarea atât a stativului pentru claviatură, cât și a unității de pedale.
- Utilizați întotdeauna unitatea de pedale numai dacă este instalată corespunzător pe stativul pentru claviatură specificat. De asemenea, asigurați-vă că deconectați cablul de pedală atunci când așezați instrumentul pe un birou sau pe o masă, deoarece nedeconecarea acestui cablu poate cauza deteriorarea unității de pedale.
- Asigurați-vă că toate șuruburile au fot strâns ferm înainte de utilizare. În caz contrar, unitatea de pedale se poate desprinde, cauzând deteriorarea unității sau rănirea utilizatorului.
- Înainte de a utiliza LP-1, nu uitați să citiți secțiunea „Precauții” din manualul proprietarului al instrumentului dvs. compatibil cu LP-1.

NOTIFICARE

• Nu utilizați și nu expuneți stativul la lumina directă a soarelui (în aer liber sau într-un autovehicul în timpul zilei etc.), pentru a evita deteriorarea unității.

* Ilustrațiile prezentate în aceste instrucțiuni de asamblare au exclusiv rol instructiv și pot să difere într-o oarecare măsură de cele ale unității sau claviaturii dvs.

HRVATSKI

⚠ PAŽNJA

Prije sastavljanja i korištenja jedinice pedala pazljivo pročitajte ove mjere opreza.

Cilj je mjera opreza promicati sigurnu upotrebu jedinice pedala i spriječiti ozljede ili oštećenja koja se mogu dogoditi vama ili drugima. Pridržavanjem mjera opreza zajamčit ćete dugotrajno i sigurno korištenje jedinice pedala. Sačuvajte ovaj priručnik na sigurnom i praktičnom mjestu za ubuduće.

- Pazište da ne pomiješate dijelove i svakako ih sve montirajte okrenute u odgovarajućem smjeru. Sastavljajte proizvod prema dolje navedenom redosljedu.
- Jedinicu pedale sastavite na ravnom i tvrdom podu i uz dovoljno prostora.
- Prilikom sastavljanja jedinice pedala koristite samo vijke isporučene uz proizvod. Korištenje drugih vijaka može uzrokovati neodgovarajuće sklopove, što može oštetiti i stalak za klavijaturu i jedinicu pedala.
- Jedinicu pedala koristite isključivo kad je pravilno instalirana na odgovarajući stalak za klavijaturu. Prilikom postavljanja instrumenta na stol isključite kabel pedala jer u suprotnom može doći do oštećenja jedinice pedala.
- Prije upotrebe provjerite jesu li svi vijci dobro zategnuti. U suprotnom se jedinica pedala može odvojiti, a to može oštetiti jedinicu ili oziļediti korisnika.
- Prilikom rastavljanja obrnite dolje navedeni redoslijed sastavljanja.
- Prije korištenja uređaja LP-1, svakako pročitajte „Mjere opreza” u vlasničkom priručniku za instrument kompatibilan s uređajem LP-1.

OBAVIJEST

• Ne koristite jedinicu pedala na izravnom Sunčevom svjetlu (vani ili u automobilu tijekom dana itd.) i ne izlažite je njemu da biste spriječili njegovo oštećenje.

* Slike u ovim uputama za sastavljanje služe isključivo u informativne svrhe te se mogu razlikovati od stvarnog izgleda jedinice ili klavijature.

TÜRKÇE

⚠ DİKKAT

Pedal ünitesini monte etmeden ve kullanmadan önce bu önlemleri dikkatlice okuyun.

Bu önlemler, pedal ünitesinin güvenli kullanımı, sizin ya da başkalarının yaralanmasını ve zarara uğramasını önlemek içindir. Bu önlemleri dikkatlice izleyerek, pedal ünitesinden uzun süre ve güvenli biçimde yararlanabilirsiniz. Lütfen bu klavye, ileride başvurmak üzere güvenli ve kolay ulaşılır bir yerde tutun.

- Parçaları birbirine karıştırmamaya dikkat edin ve tüm parçaları doğru yönde takıldığınıza emin olun. Lütfen aşağıda verilen sıraya göre monte edin.
- Pedal birimini geniş alanlı sert ve düz bir zeminde monte edin.
- Pedal ünitesini monte ederken yalnızca sağlanan vidaları kullanın. Başka vidaların kullanımı, hem klavye sehpası hem de pedal ünitesine hasara neden olabileceği yetersiz montajla sonuçlanabilir.
- Pedal ünitesini her zaman belirtilen klavye sehpasına uygun biçimde takılı olarak kullanın. Bağlı halde bırakmak pedal ünitesine hasar verebileceğinden, enstrümanı sıra ya da masaya koyarken pedal kablosunu çıkardığınızdan da emin olun.
- Kullanmadan önce tüm vidaların iyice sıkıldığınıza emin olun. Aksi halde pedal ünitesi çıkarak, üniteye zarar verebilir veya kullanıcıyı yaralayabilir.
- Sökmek için, aşağıda verilen montaj sırasını tersine çevirin.
- LP-1'i kullanmadan önce LP-1 uyumlu enstrümanınızın kullanıcı el kitabındaki "Önlemler" bölümünün mutlaka okuyun.

BİLDİRİM

• Ünitelin zarar görmemesi için stand güneş altında kullanmayın ve doğrudan güneş ışığına (daşında ya da gündüz araç içinde vb.) maruz bırakmayın.

* Bu Montaj Talimatlarında verilen gösterimler yalnızca bilgilendirme amaçlıdır ve üniteniz ya da klavyenizdekilerden biraz farklı görünebilir.

Информация за потребители относно събирането и изхвърлянето на старо оборудване:

Този символ на продуктите, опаковките и/или придружаващата документация означава, че използваните електрически и електронни продукти и батерии не трябва да се изхвърлят заедно с обикновените домашни отпадъци. За правилно триране, възстановяване и рециклиране на стари продукти ги пращайте в съответните пунктове за събиране, в съответствие с националното ви законодателство.

Изхвърляйки тези продукти по правилния начин, вие ще помогнете за запазването на ценни ресурси и за предотвратяването на потенциални негативни ефекти върху човешкото здраве и околната среда, които биха могли да възникнат при неправилно изхвърляне.

За по-подробна информация относно събирането и рециклирането на стари продукти се обрънете към вашата община, служба за събиране на отпадъци или магазина, откъдето сте закупили продуктите.

За бизнес потребителите в Европейския съюз: Ако искате да изхвърлите електрическо и електронно оборудване, се свържете с вашия търговец или доставчик за получаване на допълнителна информация.

Информация относно изхвърлянето в страни извън Европейския съюз: Този символ е валиден само в Европейския съюз. Ако искате да изхвърлите този продукт, свържете се с местните власти или с вашия търговец и попитайте за правилния начин на изхвърляне.

(www_eu_bg_02)

Informații pentru utilizatori cu privire la colectarea și eliminarea echipamentelor vechi:

Аcest simbol de pe produse, ambalaje și/sau documentele însoțitoare înseamnă că produsele electrice și electronice uzate nu trebuie amestecate cu deșeurile menajere obișnuite. Pentru tratarea, recuperarea și reciclarea corespunzătoare a produselor vechi, vă rugăm să le duceți la punctele de colectare adecvate, în conformitate cu legislația națională.

Prin eliminarea corectă a acestor produse veți ajuta la economisirea de resurse valoroase și la prevenirea unor efecte cu potențial negativ asupra sănătății omului și a mediului care ar rezulta, astfel, din manipularea inadecvată a deșeurilor.

Pentru mai multe informații privind colectarea și reciclarea produselor vechi, vă rugăm să contactați autoritățile municipale locale, serviciul de eliminare a deșeurilor sau punctul de vânzare de unde ați cumpărat articolele.

Pentru utilizatori persoane juridice din Uniunea Europeană: Dacă doriți să renunțați la aceste articole, vă rugăm să contactați autoritățile locale sau distribuitorul și să solicitați informații privind metodele corecte de eliminare.

(www_eu_ro_02)

Informacije korisnicima o prikupljanju i odlaganju stare opreme:

Ovaj simbol na proizvodima, pakiranju i/ili pratećim dokumentima znači da se upotrijebljeni električni i elektronički proizvodi ne bi trebali miješati s uobičajenim kućanskim otpadom. Za pravilno trieranje, oporavak i recikliranje starih proizvoda obratite ih na odgovarajuća mjesta mjesta sakupljanja vađen nacionalnog zakonodavstva.

Odlaganjem ovih proizvoda na ispravan način pomoći ćete sačuvati vrijedne resurse i spriječiti sve potencijalne negativne učinke na ljudsko zdravlje i okoliš koji bi mogli nastati zbog nepravilnog postavljanja i otpada.

Za više informacija o prikupljanju i recikliranju starih proizvoda obratite se lokalnim nadležnim tijelima, službi za odlaganje otpada ili prodajnom mjestu na kojem ste proizvode kupili.

Za poslovne korisnike u Europskoj uniji: Ako želite odložiti električni i elektronički otpremu, za više se informacija obratite proizvođaču ili dobavljaču.

Informacije o odlaganju u ostalim zemljama izvan Europske unije: Ovaj simbol važeći je samo u Europskoj uniji. Ako želite odložiti ove proizvode, za ispravan se način odlaganja obratite svojim lokalnim nadležnim tijelima ili dobavljaču.

(www_eu_hr_02)

Eski Ekipmanların Toplanması ve Atılması Hakkında:

Ürünler, paketler ve/veya birlikte gelen belgeler üzerindeki bu sembol, kullanılan elektrik ve elektronik ürünlerin çevre ve atıkların biriktirilmemesi gerektiği anlamına gelir. Eski ürünlerin doğru biçimde değerlendirilmesi, kurtarılması ve geri dönüştürülmesi amacıyla, lütfen bu ürünleri ulusal yasalarla uygun olarak mevcut toplama noktalarına götürün.

Bu ürünleri doğru şekilde atarak, değerli kaynakların korunmasına ve aksi durumda atıkların uygunsuz değerlendirilmesinden doğabilecek insan sağlığı ve doğa üzerindeki olası olumsuz etkilerin önlenmesine yardımcı olursunuz.

Eski ürünlerin toplanması ve geri dönüştürülmesi hakkında daha fazla bilgi için lütfen yerel belediyeye, atık taşıyıcı hizmetinize veya öğeleri satın aldığınız satış noktasına başvurun.

Avrupa Birliği'ndeki işletme kullanıcıları için:

Elektrikli ve elektronik ekipmanınız atılmak istyorsa, daha fazla bilgi için lütfen satıcınıza veya dağıtıcınıza başvurun.

Avrupa Birliği dışındaki Ülkelerdeki Tasfiye İşlemi hakkında bilgi:

Bu sembol yalnızca Avrupa Birliği'nde geçerlidir. Bu öğeleri atılmak istyorsa, doğru tasfiye yöntemi hakkında bilgi almak üzere lütfen yerel yetkili birimlerinize veya satıcınıza başvurun.

(www_eu_tr_02)

БЪЛГАРСКИ

Инсталиране преди монтаж

- Преди да сглобите педалния модул, извършете монтажа на съвместима с LP-1 поставка за клавиатура. За информация относно сглобяването на поставката вж. инструкциите за сглобяване, предоставени с поставката.
- Подгответе си кръстата отвертка (+) с подходящ размер.
- Вж. илюстрацията „Части за сглобяване“ и се уверете, че всички части са налице.

БЕЛЕЖКА

• За информация относно функционирането и употребата на педалния модул вж. ръководството на потребителя на вашия съвместим с LP-1 инструмент.

ROMÂNĂ

Configurare înaintea asamblării

- Înainte de a asambla unitatea de pedale, finalizați asamblarea stativului pentru claviatură compatibil cu modelul LP-1. Pentru informații despre asamblarea stativului, consultați Instrucțiunile de asamblare furnizate împreună cu stativul.
- Trebuie să aveți la îndemână o șurubelniță cu cap în cruce (+) de dimensiune corespunzătoare.
- Consultați ilustrația „Asamblarea pieselor” și asigurați-vă că sunt prezente toate piesele.

NOTĂ

• Pentru funcțiile unității de pedale și modul de utilizare a acesteia, consultați Manualul proprietarului aferent instrumentului compatibil cu modelul LP-1.

HRVATSKI

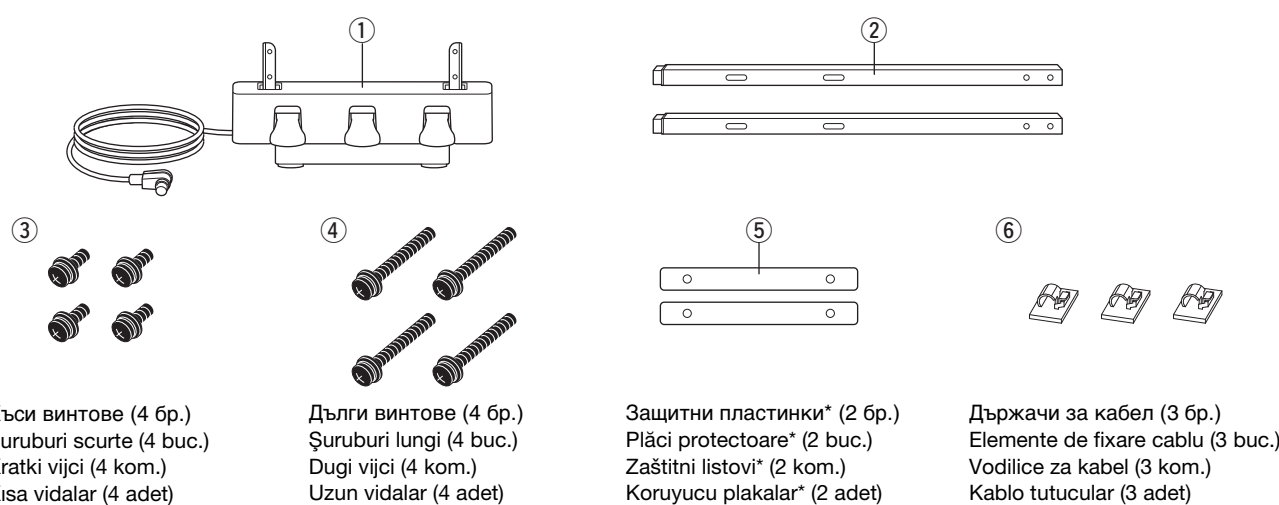
Postavljanje prije sastavljanja

- Prije sastavljanja jedinice pedala sastavite stalak za klavijaturu kompatibilan s proizvodom LP-1. Informacije o sastavljanju stalka potražite u uputama za sastavljanje koje ste dobili uz stalak.
- Pripremite križni odvijač (+) odvijač odgovarajuće veličine.
- Pogledajte sliku „Sastavni dijelovi” i provjerite jesu li prisutni svi dijelovi.

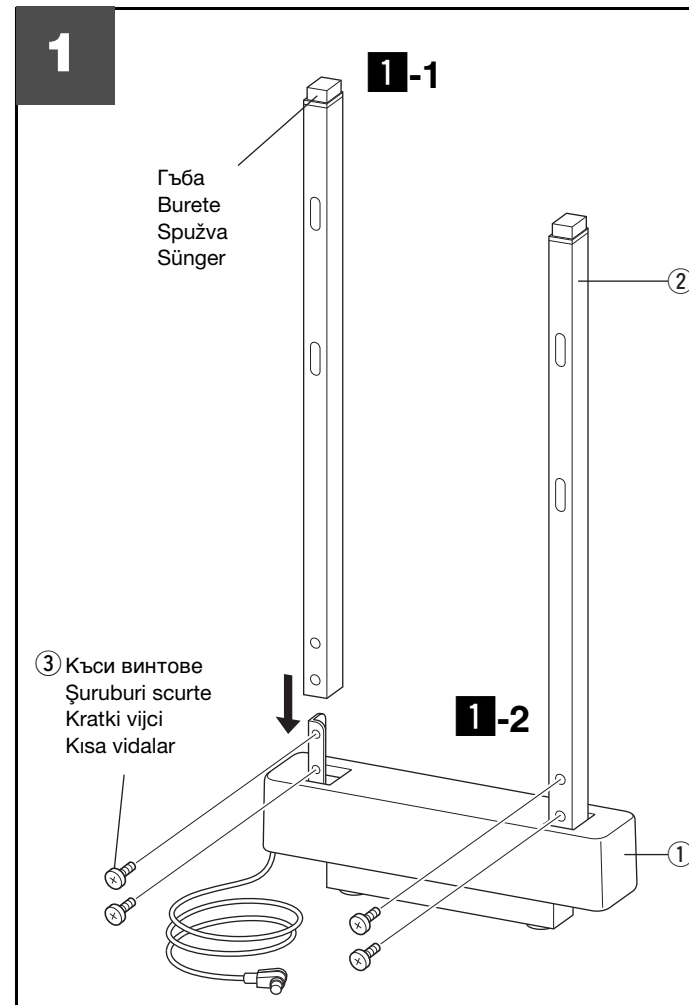
NAPOMENA

• Informacije o funkcijama i korištenju jedinice pedala potražite u korisničkom priručniku instrumenta kompatibilnog s proizvodom LP-1.

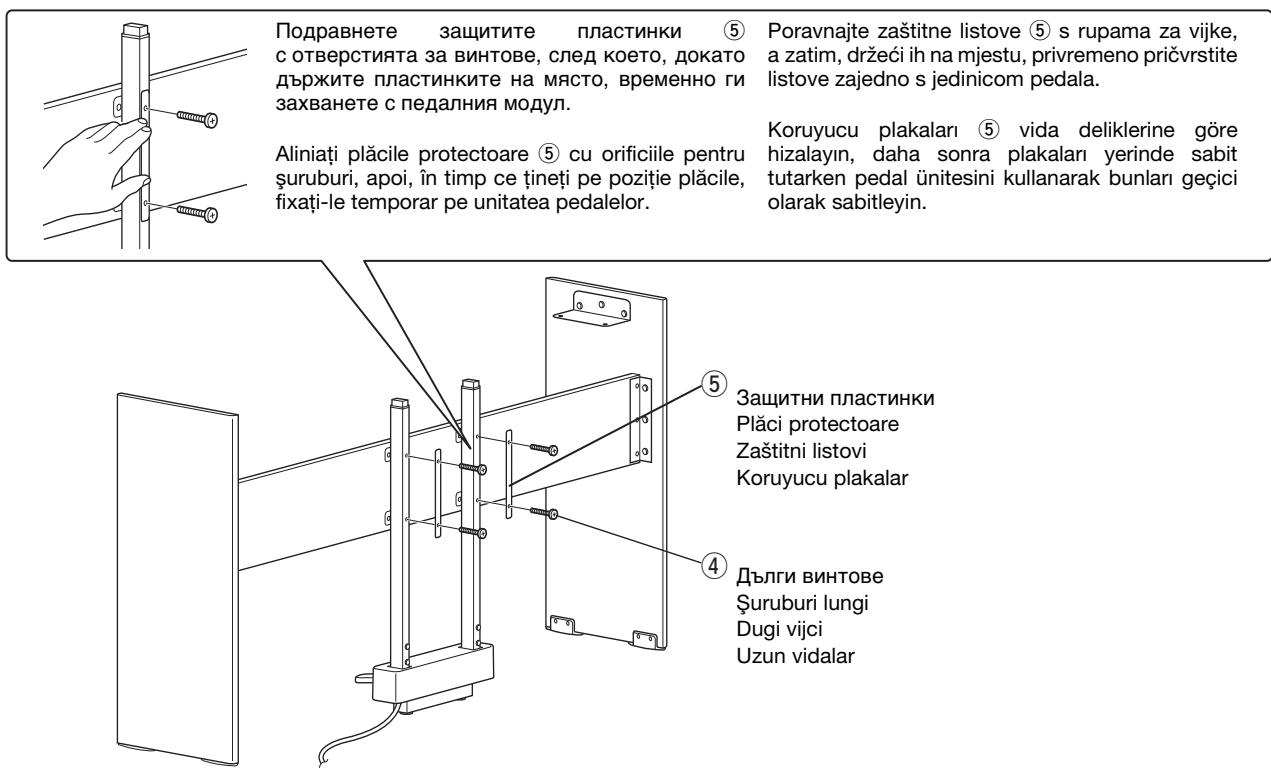
Части за сглобяване / Asamblarea pieselor / Sastavni dijelovi / Montaj Parçaları



- Защитните пластинки са включени в пакетa с инструкции за сглобяване. Премахнете предпазната лента, поставена върху пластинките преди изпращане от завода.
- Плащелите protectoare sunt incluse în punga cu instrucțiunile de asamblare. Îndepărtați folia protectoare transparentă care a fost aplicată pe plăci înainte de expedierea din fabrică.
- Zaštítни listovi nalaze se u vrećici s uputama za sastavljanje. Uklonite zaštítну foliju koja je postavljena na listove prije isporuke iz tvornice.
- Koruyucu plakalar, Montaj Talimatları çantasıyla birlikte verilir. Fabrikadan çıkımadan önce plakalara uygulanmış olan koruyucu filmi çıkarın.



2



2 Прикрепете педалния модул за поставката за клавиатура (продава се отделно).

Временно захванете педалния модул, сглобен в стъпка 1, с поставката за клавиатура с помощта на дългите винтове ④.

⚠ ВНИМАНИЕ

- Използвайте защитните пластинки, когато закрепвате педалния модул за поставката за клавиатура. Ако не ги използвате, дъжд може да пхнат пръстите си в отворстията за винтове, което може да доведе до нараняване.

2 Аташаți unitatea pedalelor la stativul claviaturii (comercializat separat).

Fixați temporar unitatea pedalelor, asamblată în pasul 1, la stativul claviaturii, utilizând șuruburile lungi ④.

⚠ ATENȚIE

- Nu uitați să utilizați plăcile protectoare atunci când fixați unitatea pedalelor pe stativul claviaturii. Dacă acestea nu sunt utilizate, copiii și-ar putea introduce degetele în orificiile pentru șuruburi și s-ar putea răni.

2 Причврстите јединицу педала на сталак за клавијатуре (продаје се засебно).

Privremeno pričvrstite јединицу педала састављену у кораку 1 на сталак за клавијатуре помоћу дугих вијка ④.

⚠ PAŽNJA

- Svakako koristite zaštitne listove pri pričvršćivanju јединице педала на сталак за клавијатуре. Ако се не употребје, дјeca могу увуци прсте у рупе за вијке, што може довести до озљеде.

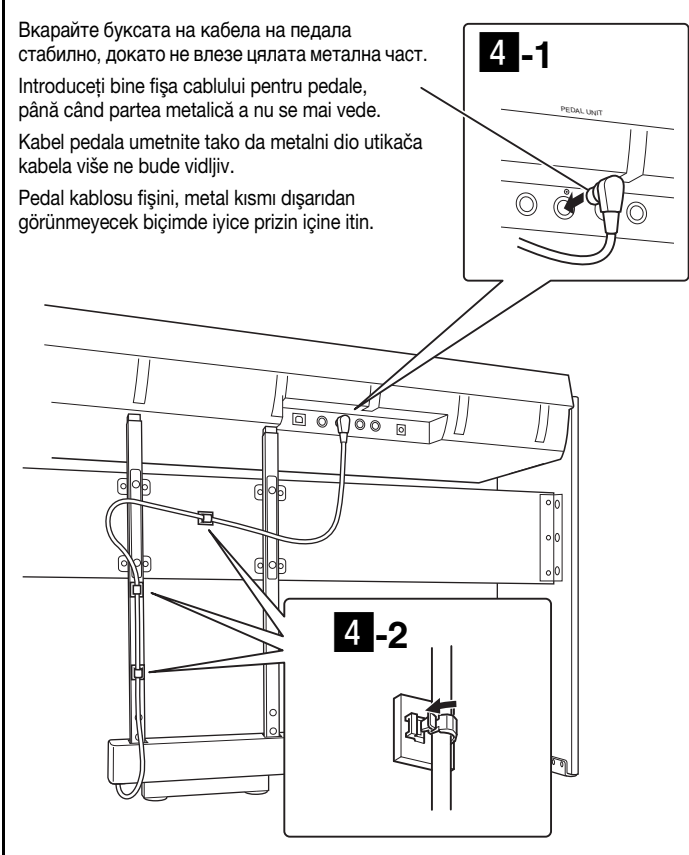
2 Pedal ünitesini klavye standına (ayrıca satılır) sabitleyin.

1 adımımda monte edilen pedal ünitesini geçici olarak klavye standına sabitlemek için ④ uzun vidaları kullanın.

⚠ DİKKAT

- Pedal ünitesini klavye standına sabitlerken koruyucu plakaları kullanılmıyızdan emin olun. Bu yapılmadıgı takdirde, çocuklar vida deliklerine parmaklarını sokarak kendilerini yaralayabilir.

4



4 Монтирайте кабела за педала към клавиатурата.

4-1 Вкарайте щепсела на кабела за педала в куплунга [PEDAL UNIT] в задната част на клавиатурата.

4-2 Прикачете държачите на кабел към задната страна и след това поставете кабела в държачите.

БЕЛЕЖКА

- Мястото на куплунга на педалния модул [PEDAL UNIT] може да се различава в зависимост от клавиатурата. Закрепете държачите за кабел в съответствие с позицията на куплунга.
- Относно позицията на куплунга на педалния модул [PEDAL UNIT] вж. ръководството на потребителя, предоставено с клавиатурата.

4 Conectați fișa cablului de pedală la tastatură.

4-1 Introduceți fișa cablului de pedală în mufa [PEDAL UNIT] (Unitate pedale) de pe partea din spate a claviaturii.

4-2 Аташаți clemele pentru cablu la partea posterioară, apoi fixați кабел в cleme.

NOTA

- Amplasamentul mufei [PEDAL UNIT] poate să difere, în funcție de claviatură. Аташаți suporturile de cabluri, în conformitate cu poziția mufei.
- Pentru a identifica poziția mufei [PEDAL UNIT], consultați manualul proprietarului, furnizat împreună cu tastatura.

4 Priklučivanje kabla pedala u klavijaturu.

4-1 Umetnite utikač kabla pedala u utičnicu [PEDAL UNIT] na stražnjoj strani klavijature.

4-2 Причврстите држа̀че kabla na stražnju stranu i zatim postavite kabel u држа̀че.

NAPOМЕНА

- Mjesto utičnice [PEDAL UNIT] (јединица педала) може се разликовати ovisno o vašim klavijaturama. Spoјите држа̀че kabla u sklopu s položajem utičnice.
- Poziciju utičnice [PEDAL UNIT] (јединица педала) potražite u korisničkom priručniku isporučenom s klavijaturama.

4 Pedal kablusu fişini klavyeye bağlayın.

4-1 Pedal kablusu fişini, klavyenin arkasındaki [PEDAL UNIT] jakına takın.

4-2 Kablo tutucuların arka tarafına takın, sonra kabloyu tutuculara sabitleyin.

NOT

- [PEDAL UNIT] jakının yeri klavyenize bağlı olarak değişiklik gösterebilir. Kablo tutucularını jak konumuna uygun biçimde takın.
- [PEDAL UNIT] jakının yeri için klavye ile birlikte verilen Kullanıcı El Kitabı'na bakın.

При преместване на инструмента / Atunci când deplasați instrumentul / Pri pomicanju instrumenta / Enstrümanı taşıırken

Разхлабете четирите дълги винта ④, закрепени за поставката в стъпка 3-2, и не забравяйте да повдигнете инструмента, а не да го теглите, след отделянето на педалния модул от пода.

⚠ ВНИМАНИЕ

- Транспортирането или преместването на инструмента винаги трябва да се извършва от поне двама човека. Опитът за повдигане на инструмента без чужда помощ може да доведе до травма в гърба, друг тип травма или до повреда на самия инструмент.

ЗАБЕЛЕЖКА

- Ако преместите инструмента, без да отделите педалния модул от пода, подът и модулет може да се повредят.

Slăbiți cele patru șuruburi lungi ④ atașate la stativ în pasul 3-2 și asigurați-vă că ridicați instrumentul ținându-l bine și că nu îl târâți după ce ați ridicat unitatea pedalelor de pe podea.

⚠ ATENȚIE

- Utilizați întotdeauna cel puțin două persoane pentru transportul sau mutarea instrumentului. Încercarea de a ridica instrumentul de unul singur vă poate dăuna spatelui, poate avea ca rezultat alte vătămări sau deteriorarea instrumentului în sine.

NOTIFICARE

- Dacă instrumentul este deplasat fără a ridica unitatea pedalelor de pe podea, podeaua și unitatea în sine pot suferi deteriorări.

Otpustite četiri duga vijka ④ pričvršćena na stalak u koraku 3-2 i pazite da podignete instrument na siguran način te ga nemojte vući nakon odvajanja јединице педала od пода.

⚠ PAŽNJA

- Prenošenje ili premještanje instrumenta neka uvijek izvode dvije ili više osoba. Ako pokušate sami podignuti instrument, može doći do ozljede leđa, drugih ozljeda ili oštećenja samog instrumenta.

OBAVIЈEST

- Ako se instrument pomakne bez odvajanja јединице педала od пода, može doći do oštećenja пода ili same јединице.

Dört uzun vidayı ④ standa 3-2 adımımda takılmış olan gevşetin ve enstrümanı emniyetli biçimde kaldırın; pedal ünitesini zeminden ayırdıktan enstrümanı sürüklemeyin.

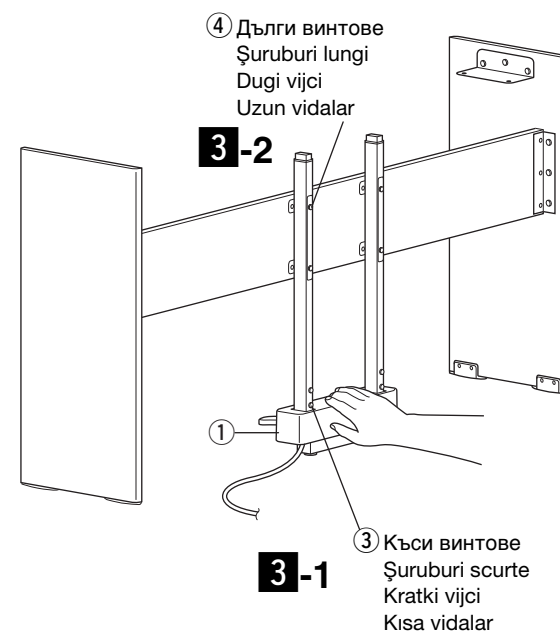
⚠ DİKKAT

- Enstrümanı her zaman iki veya daha fazla kişi ile taşıyın. Enstrümanı tek başınıza kaldırmaya çalışmanız durumunda sırtınıza zarar verebilir veya başka bir sakatlanmaya yol açabilir ya da enstrümana zarar verebilirsiniz.

BİLDİRİM

- Enstrümanın, pedal ünitesini zeminden ayrılmadan taşınması durumunda zemin ve ünite zarar görebilir.

3



3 Закрепете педалния модул.

3-1 Преместете инструмента на мястото, където смятате да го използвате, след което, докато натискате стабилно ①, така че долната част на ① да застана стабилно на пода, здраво затегнете четирите къси винта ③, временно затегнати в стъпка 1.

3-2 Здраво затегнете четирите дълги винта ④, временно затегнати в стъпка 2.

3 Fiksirajte јединицу педала.

3-1 Pomaknite instrument na mjesto na kojem ga želite koristiti, a zatim, čvrsto pritišćuci ① tako da dno ① dođe u tijesan dodir s podom, čvrsto затегните četiri kratka vijka ③, privremeno pričvršćena u koraku 1.

3-2 Čvrsto затегните četiri duga vijka ④, privremeno pričvršćena u koraku 2.

3 Fixați unitatea pedalelor.

3-1 Deplasați instrumentul în locul în care intenționați să îl utilizați, apoi, în timp ce țineți ferm de ① astfel încât partea de jos a ① să păstreze contactul ferm cu podeaua, strângeți ferm cele patru șuruburi scurte ③ strânsе temporar în pasul 1.

3-2 Strângeți ferm cele patru șuruburi lungi ④ strânsе temporar în pasul 2.

■ Списък за проверка след сглобяване

След като сглобите педалния модул, проверете следните неща:

- Останали ли са някакви части?
→ Ако е така, прочетете инструкциите за сглобяване отново и коригирайте грешките, които сте допуснали.
- Педалният модул издава ли тракащи звуци, когато натискате педалите?
→ Разхлабете четирите дълги винта ④, закрепени за поставката в стъпка 3-2, след което, докато натискате педалния модул, така че долната част на модула да застане отново стабилно на пода, здраво затегнете винтовете.
- Стабилно ли е включена буксата на кабела на педала в гнездото?
→ Вкарайте кабела на педала стабилно, докато не влезе цялата метална част от буксата. В противен случай педалът може да не функционира правилно.

■ Listă de verificare post-asamblare

După ce ați asamblat unitatea pedalelor, verificați următoarele:

- Au mai rămas piese nefolosite?
→ Dacă da, citiți instrucțiunile de asamblare și remediați eventualele greșeli pe care le-ați făcut.
- Unitatea pedalelor scoate un huruit când apăsați pedalele?
→ Slăbiți cele patru șuruburi lungi ④ atașate la stativ în pasul 3-2, apoi, în timp ce țineți unitatea pedalelor, în așa fel încât partea de jos a unității să își reia contactul ferm cu podeaua, strângeți ferm șuruburile.
- Fișa cablului pentru pedale este introdusă bine în mufă?
→ Introduceți bine кабелу pentru pedale până când partea metalică a fișei cablului nu se mai vede. În caz contrar, este posibil ca pedala să nu funcționeze corect.

■ Kontrolna lista nakon sastavljanja

Kad sastavite јединицу педала, provjerite sljedeće točke:

- Ima li preostalih dijelova?
→ Ako ih ima, ponovno pročitaјte upute za sastavljanje i ispravite pogreške koje ste možda napravili.
- Proizvodni li јединица педала klepetav zvuk kada pritisnete pedale?
→ Otpustite četiri duga vijka ④ pričvršćena na stalak u koraku 3-2, a zatim, držeći јединица педала pritisnutu tako da dno јединице ponovno dođe u tijesan dodir s podom, čvrsto затегните vijke.
- Je li utikač kabla pedala dobro umetnut u utičnicu?
→ Kabel pedala umetnite tako da metalni dio utikača kabla više nije vidljiv. U suprotnom pedal možda neće ispravno raditi.

■ Montaj sonrası kontrol listesi

Pedal ünitesini monte ettikten sonra aşağıdakileri kontrol edin:

- Artan parça var mı?
→ Varsa, montaj talimatlarını tekrar okuyun ve yapmış olabileceğiniz hataları düzeltin.
- Pedallara bastığınızda pedal ünitesi çingırağa benzer bir ses çıkarıyor mu?
→ Dört uzun vidayı ④ standa 3-2 adımımda sabitlenmiş olan gevşetin, daha sonra ünitenin altı yüzeye tekrar yapışacak şekilde pedal ünitesini aşağıda sağlanan boşluğa not etmeli ve sıkın.
- Pedal kablusu fişi prize emniyetli biçimde takılmış mı?
→ Pedal kablusu fişini, metal kısmı görünmeyecek biçimde prizın iyice içine itin. Aksi halde pedal düzgün çalışmayabilir.

Номерът на модела, серийният номер, изискванията за захранването и др. може да намерите върху или близо до пластинката с името, която се намира в задната част на уреда. Трябва да отбележите този серийен номер в съответните места по-долу и да запазите това ръководство като постоянен документ за вашата покупка, който да помогне за идентифицирането на продукта в случай на кражба.

Модел № _____
Сериен № _____

(rear_bg_01)

Numărul modelului, numărul de serie, necesarul de putere etc. pot fi găsite pe sau lângă plăcuța de nume care se află pe partea din spate a unității. Ar trebui să notați acest număr de serie în spațiul prevăzut mai jos și să păstrați acest manual ca o înregistrare permanentă a achiziției pentru a ajuta la identificare în caz de furt.

Nr. model _____
Nr. de serie _____

(rear_ro_01)

Broj modela, serijski broj, zahtjevi za napajanje i drugo mogu se pronaći na zadnjem dijelu јединице. Morate približiti serijski broj na mjesto koje je navedeno ispod i zadržati ovaj priručnik kao trajni zapis svoje kupovine kako biste imali dokumentaciju u slučaju krađe.

Broj modela. _____
Serijski broj. _____

(rear_hr_01)

Model numarası, seri numarası, güç gereksinimleri vb. bilgiler, birimin arka bölümündeki ad plakasının üzerinde veya yanında bulunabilir. Hırsızlık olayında kimlik belirlemeye yardımcı olmak amacıyla, bu seri numarasını aşağıda sağlanan boşluğa not etmeli ve bu klavyezu satın almınızın kalıcı bir kaydı olarak saklamalısınız.

Model No: _____
Seri No: _____

(rear_tr_01)