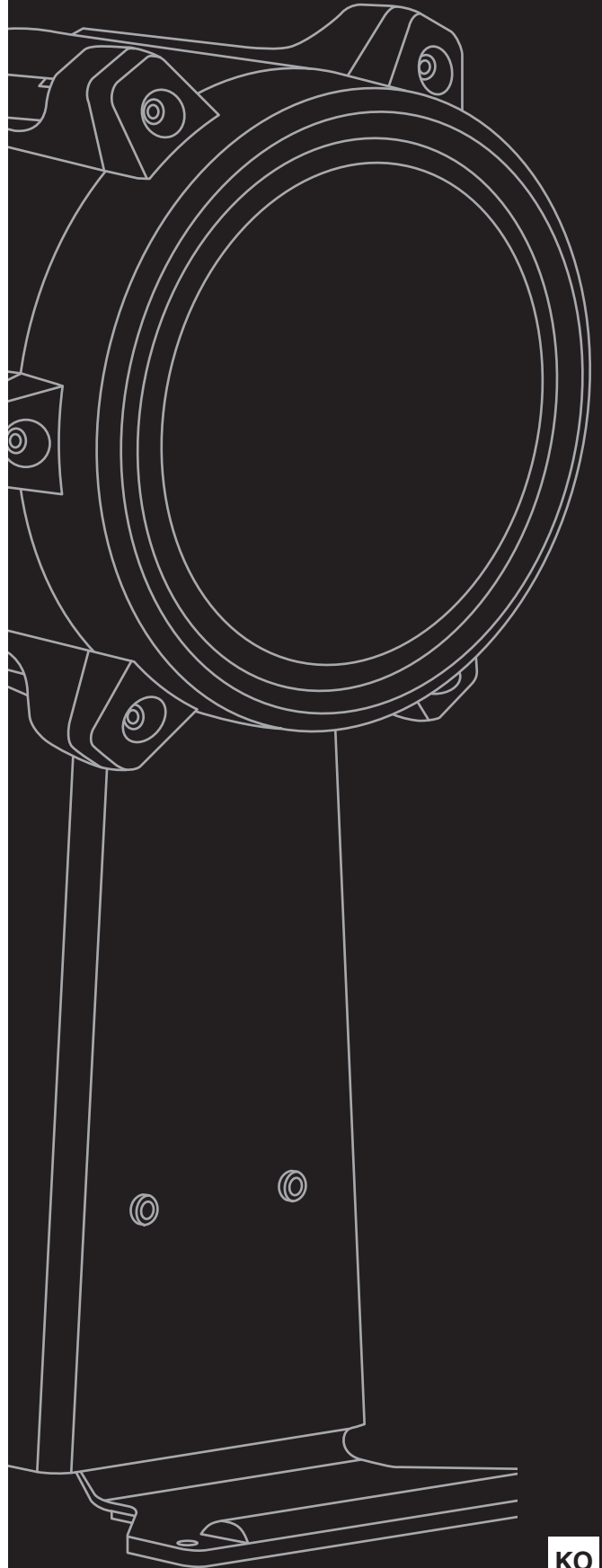




**DTX**  
drums

ELECTRONIC DRUM PAD

**KP90**



본 제품의 모델 번호, 일련 번호, 전원 규격 등은 기기 밑면에 있는 명판이나 명판 주위에서 확인할 수 있습니다. 도난 시 확인할 수 있도록 일련 번호를 아래 공란에 기입하고 본 사용설명서를 구매 기록으로 영구 보관해야 합니다.

**모델 번호.** \_\_\_\_\_


**일련 번호.** \_\_\_\_\_


(bottom\_ko\_01)

## 안전 주의사항 진행하기 전에 주의 깊게 읽어 보십시오.

아래에 상세하게 기술되어 있는 안전 주의사항의 목적은 자신과 타인에 대해 발생하는 우발적인 부상이나 재산 피해에 대한 우려 없이 본 제품을 안전하게 사용하는 것입니다. 이에 따라, 잘못된 작동으로 인한 부상 및 피해 위험의 심각성과 긴급성을 표시하는 수단인 이 안전 주의사항은 경고와 주의로 분류됩니다. 안전 주의사항과 함께 제시되어 있는 지침은 안전 보장에 매우 중요하므로 철저히 준수해야 합니다.

\*: 본 사용설명서를 읽은 후 안전하고 찾기 쉬운 곳에 보관하여 향후 참조하도록 하십시오.

 <b>경고</b>	아래에 열거되어 있는 기본 주의사항을 반드시 준수하여 화재 또는 기타 위험으로 인해 부상 및 사망이 발생할 가능성을 줄이시기 바랍니다. 다음과 같은 주의사항들이 있으나 이 사항들에 국한되는 것은 아닙니다.
<ul style="list-style-type: none"> <li>• 양초 등 연소성 물품을 장치 근처에 놓지 마십시오. 연소성 물품이 떨어져 화재를 일으킬 수 있습니다.</li> </ul>	

 <b>주의</b>	아래에 열거되어 있는 기본 주의사항을 반드시 준수하여 본인이나 타인의 신체적 부상 또는 본 제품이나 기타 재산의 손상을 방지하시기 바랍니다. 다음과 같은 주의사항들이 있으나 이 사항들에 국한되는 것은 아닙니다.
<ul style="list-style-type: none"> <li>• 본 설명서의 조립 지침에 따라 올바른 순서대로 제품을 조립하십시오. 정기적으로 볼트도 조여야 합니다. 그렇지 않을 경우 제품에 손상이 가거나 사용자가 부상을 입을 수 있습니다.</li> <li>• 본 제품의 조립 시(즉 기부 또는 풋 페달 본체 연결 시), 손가락, 발, 기타 신체 부위가 눌리거나 꺾이거나 부상을 입지 않도록 주의하십시오.</li> <li>• 미끄럼 방지 스토퍼의 뾰족한 끝 부분은 날카롭습니다. 따라서 부상을 피할 수 있도록 이 품목들을 취급할 때에는 항상 특히 주의를 기울이시기 바랍니다.</li> <li>• 본 제품을 경사진 곳, 불안정한 플랫폼, 기타 안전하지 않은 표면에 설치하지 마십시오. 이 안전 주의사항을 준수하지 않으면 제품이 넘어지거나 쓰러져 부상이나 장비 손상이 발생할 수 있습니다.</li> <li>• 본 제품을 설치할 경우에는 반드시 볼트와 기타 패스너를 단단히 조이십시오. 볼트를 풀 때에도 천천히 진행해야 합니다. 이 안전 주의사항을 준수하지 않으면 제품이 넘어지거나 쓰러져 부상이나 장비 손상이 발생할 수 있습니다.</li> <li>• 본 제품을 설치할 경우에는 반드시 케이블 등을 안전하게 정리해야 합니다. 사람이 케이블에 걸려 넘어질 경우 제품이 넘어져서 부상이 발생할 수 있습니다.</li> <li>• 어떠한 상황에서도 본 제품을 해제하거나 개인 취향에 맞춰 설치해서는 안 됩니다. 이 안전 주의사항을 준수하지 않을 경우 부상이나 고장이 발생할 수 있습니다.</li> <li>• 제품에 체중을 싣거나 무거운 물체를 올려 놓지 마십시오. 노브, 잭, 커넥터 조작 시 무리하게 힘을 가하지 마십시오.</li> <li>• 작은 부품들은 어린이의 손이 닿지 않는 곳에 보관하십시오. 어린이가 사고로 삼킬 수도 있습니다.</li> </ul>	

Yamaha는 부적절하게 제품을 사용하거나 개조하여 발생한 파손에 대해 책임지지 않습니다.

### 주의사항

- 비에 젖지 않도록 하고, 물 또는 습기가 많은 장소에서 사용하거나 쏟아질 우려가 있는 액체가 담긴 용기(예: 화병, 병 또는 유리컵)를 본 제품에 올려놓지 않도록 하십시오. 오작동이나 제품 손상이 발생할 수 있습니다.
- 본 제품을 고온의 장소(직사광선이 비치는 곳, 히터 근처, 밀폐된 차량 내) 또는 다습한 장소(욕실 또는 습한 날씨일 경우 옥외)에서 사용하거나 보관하지 마십시오. 이 안전 주의사항을 준수하지 않을 경우 뒤틀림, 변색, 고장, 파손이 발생할 수 있습니다.
- 뒤틀림이나 탈색을 일으킬 수 있는 물질인 유기용제, 페인트 시너, 알코올로 제품을 닦지 마십시오. 대신에 부드러운 마른 천으로 먼지를 제거하거나 물에 적셔 짙은 천으로 깨끗하게 닦아내는 방법을 권장합니다. 제품이 매우 더러워진 경우에는 중성 세제 용액에 적셔 짙은 천으로 더러운 부분을 닦아내십시오. 그 다음에는 물에 적셔 짙은 천으로 세제 용액을 닦아 내십시오.
- 케이블을 연결하거나 분리할 때는 케이블 자체를 잡지 말고 플러그를 잡으십시오. 또한, 케이블 위에 무거운 물건을 두지 말고 날카로운 끝 부분 등과 접촉되지 않도록 하십시오. 이 안전 주의사항을 준수하지 않을 경우에는 케이블 손상이나 의도하지 않은 분리가 발생할 수 있습니다.

### 정보

- 본 사용설명서에 표시된 그림은 설명용으로만 제공되기 때문에 실제 제품에서 나타나는 것과 다소 다르게 표시될 수 있습니다.
- 본 사용설명서에 기재된 회사명과 제품명은 각 회사의 상표 또는 등록 상표입니다.

## 목차

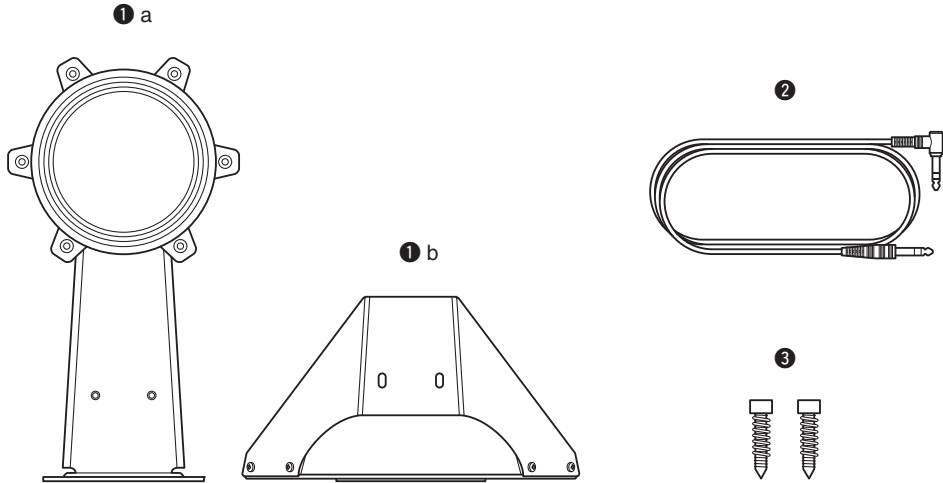
안전 주의사항 .....	3
패키지 구성 .....	5
사양 .....	5
KP90 조립 .....	6
연결 .....	7
출력 레벨 조정 .....	8
문제 해결 .....	8

## 패키지 구성

\*: 패드 세트를 구입한 후 함께 제공되는 “조립 설명서”를 참조하십시오.

- KP90: ① KP90 본체 (1개) (a: 몸체 x 1, b: 기부 x 1)
  - ② 스테레오 폰 케이블 (1개)
  - ③ 미끄럼 방지 스토퍼(스프링 포함) (2개)
  - ④ 사용설명서(본 책자) (1개)

\* 풋 페달은 별도로 판매됩니다.



## 사양

### ■ KP90 킥 패드

- 크기(조립 시): 335(w) × 299(d) × 438(h)mm
- 중량: 4.4kg
- 감지 방식: 피에조 트리거 센서 소자 (1개)
- 출력 커넥터: 표준 스테레오 폰 잭
- 입력 커넥터: 표준 모노 폰 잭

\*: 본 설명서의 내용은 발행일 현재 최신 사양을 기준으로 하고 있습니다. 최신 설명서를 가져오려면 Yamaha 웹사이트에 접속 후 해당 설명서 파일을 다운로드 받으십시오. 제품 사양, 장비 또는 별도로 판매되는 선택 항목은 지역에 따라 변경될 수 있으므로, 해당 지역의 Yamaha 구입처에 문의하시기 바랍니다.

# KP90 조립

1. 아래 그림처럼 기부 부착 링 볼트 ①을 제거하고 이를 사용하여 기부 ②를 본체 ③에 부착합니다. 이 단계에서 링 볼트를 완전히 조이지 마십시오.

**주** 바닥 손상이 걱정되지 않는 경우 스퍼 ④를 기부 에 연결하여 스퍼의 끝이 라이저나 바닥을 파고들게 하십시오. 바닥 손상을 방지하려면 스퍼 ④를 뒤로 빼고 KP90 밑에 매트나 카펫을 깔고 Velcro™ 스트립 ⑤를 KP90 기부의 아래쪽에 부착하여 연주 시 KP90이 움직이는 것을 방지하십시오.

2. KP90에 풋 페달을 부착합니다. 풋 페달 부착 시 KP90의 패드 표면이 수직이 되고 비터가 패드를 칠 때 KP90이 안정적이 되도록 기부의 위치를 조절합니다. 위치가 정해지고 난 후 링 볼트 ①을 완전히 조여 고정합니다.

3. 풋 페달의 비터 ⑥이 킥 패드 ⑦의 중앙을 치도록 페달의 위치와 비터 샤프트의 길이를 조절합니다.

**주** KP90은 더블 풋 페달(YAMAHA DFP 시리즈 등)과 함께 사용할 수 있습니다. 더블 풋 페달을 사용할 때 두 비터 사이의 공간이 패드의 중앙에 위치하도록 페달의 위치와 비터 ⑥의 길이를 조절하십시오. [그림 A]

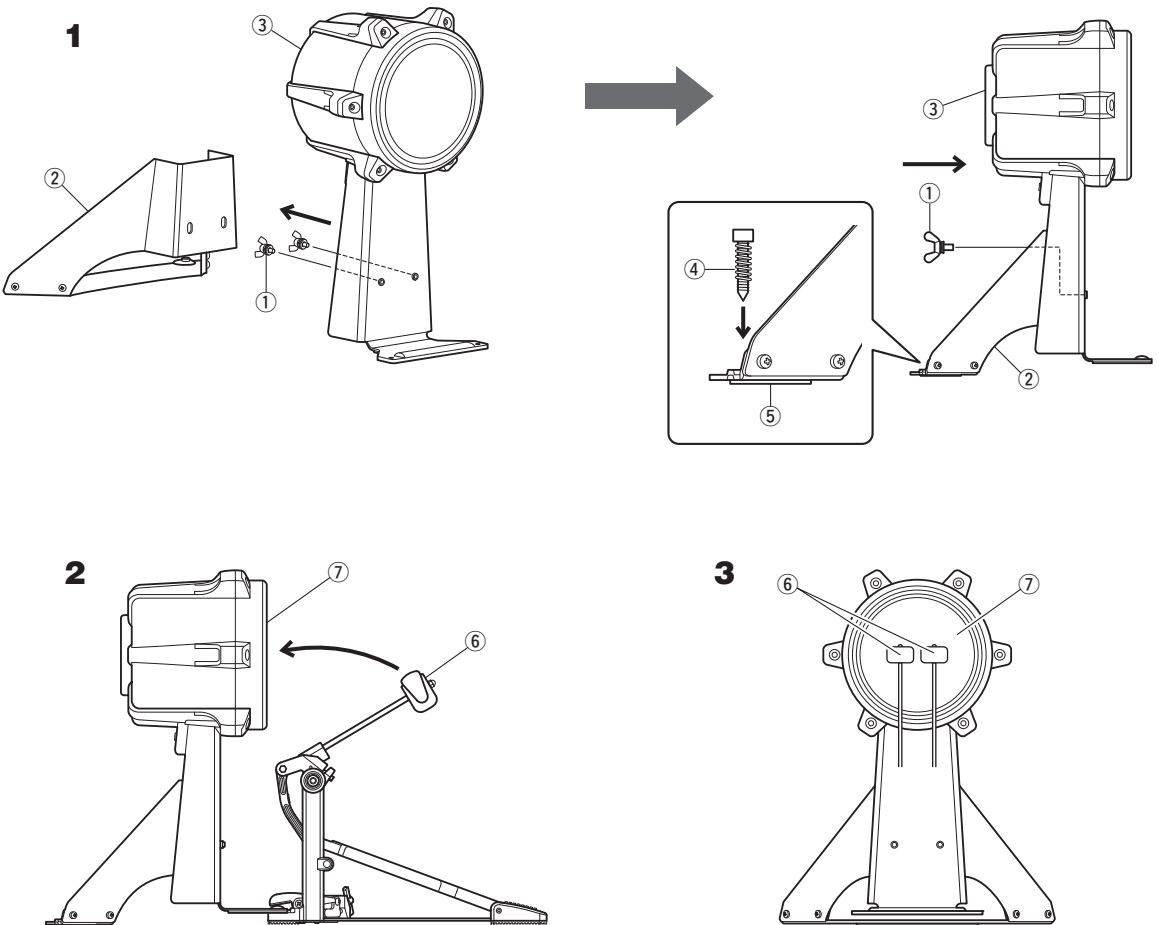
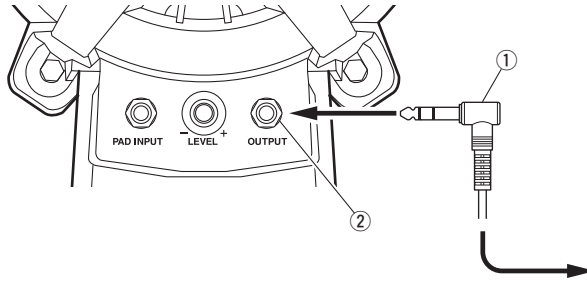


그림 A

## 연결

스테레오 폰 케이블 ①(포함)을 사용하여 KP90 OUTPUT 잭 ②를 DTX 시리즈 드럼 트리거 모듈의 해당 입력 잭에 연결합니다. 반드시 L자형 케이블 말단부를 KP90에 연결하십시오.

- 드럼 트리거 모듈에서 해당 패드 유형을 킥 패드로 설정하십시오. 다른 패드 유형을 설치하면 이중 트리거(1회 타격으로 2개의 구별된 소리가 나는 경우) 등의 의도하지 않은 결과가 발생할 수 있습니다. 자세한 내용은 드럼 트리거 모듈과 함께 제공되는 사용설명서를 참조하십시오.
- KP90을 연결된 선택 패드가 없는 독립형 패드로 사용하는 경우 모노 폰 케이블도 드럼 트리거 모듈 연결에 사용할 수 있습니다.

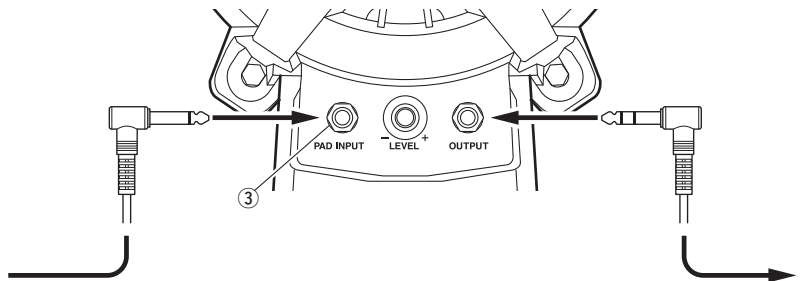
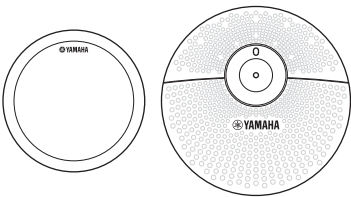


### ● 추가 패드 연결

KP90에 제공되는 PAD INPUT 잭 ③을 사용하여 추가 패드(별매품)를 추가할 수 있습니다. 그렇게 하려면 모노 또는 스테레오 폰 케이블로 추가 패드의 출력 커넥터를 PAD INPUT 잭 ③에 연결합니다.

- PAD INPUT 잭 ③을 통해 연결된 패드가 있는 KP90과 드럼 트리거 모듈을 연결할 경우, 가장 적합한 잭은 사용 모듈의 유형에 따라 달라집니다. 자세한 내용은 드럼 트리거 모듈과 함께 제공되는 사용설명서를 참조하십시오.
- PAD INPUT 잭 ③에 연결된 패드를 칠 경우, 가운데 면(스네어/탐 패드의 헤드 또는 패드 또는 하이햇/심벌즈 패드의 보우)만 음향이 출력됩니다. 림이나 에지와 같은 다른 부분에서는 음향이 출력되지 않습니다. 또한, 이 경우 림 스위치를 사용하는 특수 기능(예: 초크 및 음소거)이 지원되지 않습니다.

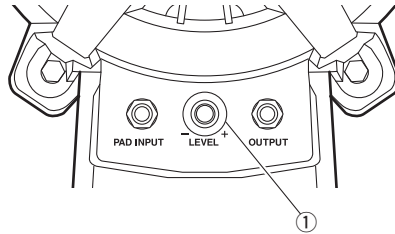
### ELECTRONIC DRUM PAD



## 출력 레벨 조정

KP90의 출력 레벨은 레벨 조정기 ①을 시계 방향으로 돌려 올릴 수 있고, 반대 방향으로 돌려 내릴 수 있습니다. 반드시 패드 타격 강도, 원하는 다이내믹 레인지(가장 큰 볼륨과 가장 조용한 볼륨 간의 차이), 사용 중인 DTX 시리즈 드럼 트리거 모듈에 가장 적합하게 이 레벨을 조정합니다. 레벨 조정 노브가 끝까지 올라갔는데 출력 레벨이 여전히 낮은 경우, 트리거 부분에서 게인 파라미터를 사용하여 DTX 시리즈 드럼 트리거 모듈의 입력 레벨을 올립니다.

- 주** DTX 시리즈 드럼 트리거 모듈에 연결된 KP90에서 포르티시모(ff) 악구를 연주할 경우, 모듈의 트리거 설정 화면의 게인 레벨은 표시된 입력 레벨의 90%~95% 사이로 조정해야 합니다. 자세한 내용은 드럼 트리거 모듈과 함께 제공되는 사용 설명서를 참조하십시오. 출력 레벨을 과도하게 크게 설정하면 다이내믹 레인지 감소와 이중 트리거(1회 타격으로 2개의 구별된 소리가 나는 경우) 등의 의도하지 않은 결과가 발생할 수 있습니다.



## 문제 해결

**소리가 나지 않거나 음량이 너무 낮습니다.**

- 제공된 스테레오 폰 케이블을 사용해 KP90이 DTX 시리즈 드럼 트리거 모듈에 정확히 연결되도록 합니다(연결 참조).
- 패드의 출력 레벨을 확인합니다. 이 레벨이 너무 낮으면 레벨 조정기로 높입니다(출력 레벨 조정 참조).
- 패드를 부드럽게 칠 때 소리가 나지 않으면 모듈의 트리거 부분에서 최소 레벨 파라미터의 설정을 낮춥니다.
- 비터가 패드의 중앙을 정확하게 치도록 기부 위치가 조절되어 있는지 확인합니다(KP90 조립 참조).

**1회 타격에 2개 이상의 소리가 납니다(이중 트리거).**

- 패드의 출력 레벨을 확인합니다. 이 레벨이 너무 높으면 레벨 조정기로 낮춥니다. 출력 레벨이 지나치게 높으면 드럼 트리거 모듈에 입력 중인 신호가 비교적 긴 시간 동안 계속 큰 상태를 유지하기 때문에 2개 이상의 소리가 트리거된다는 점에 유의하십시오(출력 레벨 조정 참조).

자세한 문제해결 정보는 DTX 시리즈 드럼 트리거 모듈과 함께 제공되는 사용 설명서를 참조하십시오. 그래도 문제 해결에 필요한 정보를 찾을 수 없는 경우 해당 Yamaha 대리점 또는 본 설명서 끝에 표시된 고객 지원 센터에 문의해 도움을 받으시기 바랍니다.



제품에 관한 자세한 정보는 아래의 가까운 Yamaha 대리점이나 공인 판매 대리점에 문의 바랍니다.

## NORTH AMERICA

### CANADA

**Yamaha Canada Music Ltd.**  
135 Milner Avenue, Toronto, Ontario M1S 3R1,  
Canada  
Tel: +1-416-298-1311

### U.S.A.

**Yamaha Corporation of America**  
6600 Orangethorpe Avenue, Buena Park, CA 90620,  
U.S.A.  
Tel: +1-714-522-9011

## CENTRAL & SOUTH AMERICA

### MEXICO

**Yamaha de México, S.A. de C.V.**  
Av. Insurgentes Sur 1647 Piso 9, Col. San José  
Insurgentes, Delegación Benito Juárez, México,  
D.F., C.P. 03900, México  
Tel: +52-55-5804-0600

### BRAZIL

**Yamaha Musical do Brasil Ltda.**  
Rua Fidêncio Ramos, 302 – Cj 52 e 54 – Torre B –  
Vila Olímpia – CEP 04551-010 – São Paulo/SP,  
Brazil  
Tel: +55-11-3704-1377

### ARGENTINA

**Yamaha Music Latin America, S.A.,  
Sucursal Argentina**  
Olga Cossetini 1553, Piso 4 Norte,  
Madero Este-C1107CEK,  
Buenos Aires, Argentina  
Tel: +54-11-4119-7000

### PANAMA AND OTHER LATIN

### AMERICAN COUNTRIES/ CARIBBEAN COUNTRIES

**Yamaha Music Latin America, S.A.**  
Edificio Torre Davivienda, Piso: 20  
Avenida Balboa, Marbella, Corregimiento de Bella  
Vista, Ciudad de Panamá, Rep. de Panamá  
Tel: +507-269-5311

## EUROPE

### THE UNITED KINGDOM/IRELAND

**Yamaha Music Europe GmbH (UK)**  
Sherbourne Drive, Tilbrook, Milton Keynes,  
MK7 8BL, U.K.  
Tel: +44-1908-366700

### GERMANY

**Yamaha Music Europe GmbH**  
Siemensstrasse 22-34, 25462 Rellingen, Germany  
Tel: +49-4101-303-0

### SWITZERLAND/LIECHTENSTEIN

**Yamaha Music Europe GmbH, Branch  
Switzerland in Thalwil**  
Seestrasse 18a, 8800 Thalwil, Switzerland  
Tel: +41-44-3878080

### AUSTRIA/CROATIA/CZECH REPUBLIC/ HUNGARY/ROMANIA/SLOVAKIA/ SLOVENIA

**Yamaha Music Europe GmbH, Branch Austria**  
Schleiergasse 20, 1100 Wien, Austria  
Tel: +43-1-60203900

### POLAND

**Yamaha Music Europe GmbH**  
Sp.z o.o. Oddział w Polsce  
ul. Wielicka 52, 02-657 Warszawa, Poland  
Tel: +48-22-880-08-88

### BULGARIA

**Dinacord Bulgaria LTD.**  
Bul. Iskarsko Schose 7 Targowski Zentar Ewropa  
1528 Sofia, Bulgaria  
Tel: +359-2-978-20-25

### MALTA

**Olimpus Music Ltd.**  
Valletta Road, Mosta MST9010, Malta  
Tel: +356-2133-2093

### NETHERLANDS/BELGIUM/ LUXEMBOURG

**Yamaha Music Europe, Branch Benelux**  
Clarissenhof 5b, 4133 AB Vianen, The Netherlands  
Tel: +31-347-358040

### FRANCE

**Yamaha Music Europe**  
7 rue Ambroise Croizat, Zone d'activités de Pariest,  
77183 Croissy-Beaubourg, France  
Tel: +33-1-6461-4000

### ITALY

**Yamaha Music Europe GmbH, Branch Italy**  
Via Tinelli N.67/69 20855 Gerno di Lesmo (MB),  
Italy  
Tel: +39-039-9065-1

### SPAIN/PORTUGAL

**Yamaha Music Europe GmbH Ibérica, Sucursal  
en España**  
Ctra. de la Coruña km. 17,200, 28231  
Las Rozas de Madrid, Spain  
Tel: +34-91-639-88-88

### GREECE

**Philippou Nakas S.A. The Music House**  
19th km. Leof. Lavriou 190 02 Peania – Attiki,  
Greece  
Tel: +30-210-6686260

### SWEDEN

**Yamaha Music Europe GmbH Germany filial  
Scandinavia**  
JA Wettergrensgata 1, 400 43 Göteborg, Sweden  
Tel: +46-31-89-34-00

### DENMARK

**Yamaha Music Denmark,  
Filial of Yamaha Music Europe GmbH, Tyskland**  
Generatorvej 8C, ST. TH., 2860 Søborg, Denmark  
Tel: +45-44-92-49-00

### FINLAND

**F-Musiikki Oy**  
Antaksentie 4  
FI-01510 Vantaa, Finland  
Tel: +358 (0)96185111

### NORWAY

**Yamaha Music Europe GmbH Germany -  
Norwegian Branch**  
Grini Næringspark 1, 1332 Østerås, Norway  
Tel: +47-6716-7800

### ICELAND

**Hljóðfaeruhúsið Ehf.**  
Sidumula 20  
IS-108 Reykjavik, Iceland  
Tel: +354-525-5050

### CYPRUS

**Nakas Music Cyprus Ltd.**  
Nikis Ave 2k  
1086 Nicosia  
Tel: + 357-22-511080  
**Major Music Center**  
21 Ali Riza Ave. Ortakoy  
P.O.Box 475 Lefkoşa, Cyprus  
Tel: (392) 227 9213

### RUSSIA

**Yamaha Music (Russia) LLC.**  
Room 37, entrance 7, bld. 7, Kievskaya street,  
Moscow, 121059, Russia  
Tel: +7-495-626-5005

### OTHER EUROPEAN COUNTRIES

**Yamaha Music Europe GmbH**  
Siemensstrasse 22-34, 25462 Rellingen, Germany  
Tel: +49-4101-303-0

## AFRICA

**Yamaha Music Gulf FZE**  
JAFZA-16, Office 512, P.O.Box 17328,  
Jebel Ali FZE, Dubai, UAE  
Tel: +971-4-801-1500

## MIDDLE EAST

### TURKEY

**Yamaha Music Europe GmbH**  
Merkezi Almanya Türkiye İstanbul Şubesi  
Mor Sumbul Sokak Varyap Meridian Business  
1.Blok No:1 113-114-115  
Bati Atasehir Istanbul, Turkey  
Tel: +90-216-275-7960

### ISRAEL

**RBX International Co., Ltd.**  
P.O.Box 10245, Petach-Tikva, 49002  
Tel: (972) 3-925-6900

### OTHER COUNTRIES

**Yamaha Music Gulf FZE**  
JAFZA-16, Office 512, P.O.Box 17328,  
Jebel Ali FZE, Dubai, UAE  
Tel: +971-4-801-1500

## ASIA

### THE PEOPLE'S REPUBLIC OF CHINA

**Yamaha Music & Electronics (China) Co., Ltd.**  
2F, Yunhedasha, 1818 Xinzha-lu, Jingan-qu,  
Shanghai, China  
Tel: +86-400-051-7700

### HONG KONG

**Tom Lee Music Co., Ltd.**  
11/F, Silvercord Tower 1, 30 Canton Road,  
Tsimshatsui, Kowloon, Hong Kong  
Tel: +852-2737-7688

### INDIA

**Yamaha Music India Private Limited**  
P-401, JMD Megapolis, Sector-48, Sohna Road,  
Gurugram-122018, Haryana, India  
Tel: +91-124-485-3300

### INDONESIA

**PT. Yamaha Musik Indonesia (Distributor)**  
Yamaha Music Center Bldg. Jalan Jend. Gato  
Subroto Kav. 4, Jakarta 12930, Indonesia  
Tel: +62-21-520-2577

### KOREA

**Yamaha Music Korea Ltd.**  
11F, Prudential Tower, 298, Gangnam-daero,  
Gangnam-gu, Seoul, 06253, Korea  
Tel: +82-2-3467-3300

### MALAYSIA

**Yamaha Music (Malaysia) Sdn. Bhd.**  
No.8, Jalan Perbandaran, Kelana Jaya, 47301  
Petaling Jaya, Selangor, Malaysia  
Tel: +60-3-78030900

### SINGAPORE

**Yamaha Music (Asia) Private Limited**  
Block 202 Hougang Street 21, #02-00,  
Singapore 530202, Singapore  
Tel: +65-6740-9200

### TAIWAN

**Yamaha Music & Electronics Taiwan Co., Ltd.**  
2F., No.1, Yuanrong Rd., Banqiao Dist.,  
New Taipei City 22063, Taiwan (R.O.C.)  
Tel: +886-2-7741-8888

### THAILAND

**Siam Music Yamaha Co., Ltd.**  
3, 4, 15, 16th Fl., Siam Motors Building,  
891/1 Rama 1 Road, Wangmai,  
Pathumwan, Bangkok 10330, Thailand  
Tel: +66-2215-2622

### VIETNAM

**Yamaha Music Vietnam Company Limited**  
15th Floor, Nam A Bank Tower, 201-203 Cach  
Mang Thang Tam St., Ward 4, Dist.3,  
Ho Chi Minh City, Vietnam  
Tel: +84-28-3818-1122

### OTHER ASIAN COUNTRIES

[https://asia-latinamerica-mea.yamaha.com/  
index.html](https://asia-latinamerica-mea.yamaha.com/index.html)

## OCEANIA

### AUSTRALIA

**Yamaha Music Australia Pty. Ltd.**  
Level 1, 80 Market Street, South Melbourne,  
VIC 3205 Australia  
Tel: +61-3-9693-5111

### NEW ZEALAND

**Music Works LTD**  
P.O.BOX 6246 Wellesley, Auckland 4680,  
New Zealand  
Tel: +64-9-634-0099

### COUNTRIES AND TRUST

### TERRITORIES IN PACIFIC OCEAN

[https://asia-latinamerica-mea.yamaha.com/  
index.html](https://asia-latinamerica-mea.yamaha.com/index.html)

## 야마하뮤직코리아(주)

### 야마하 서비스 센터

 고객지원센터  
(수신자 부담) | **080-004-0022**

용산 (02) 790-0617, 080-904-6601

인천 (032) 434-0661

두일 (02) 702-0664~5

안산 (031) 411-6689

청주 (043) 268-6631

대전 (042) 221-6681

홍성 (041) 634-7827

전주 (063) 282-0661

광주 (062) 225-0661

대구 (053) 653-0662

포항 (054) 282-8523

부산 (051) 554-6610

강릉 (033) 655-0663

제주 (064) 724-0660

YAMAHA MUSIC KOREA LTD.

[kr.yamaha.com](http://kr.yamaha.com)