



调音台配件

DM7 CONTROL

使用说明书

目录

注意事项	3
简介	7
目标用户	7
用途	7
附件	7
用于扩展的设备许可证	7
固件更新	7
可用文档	7
符号约定	7
控件及功能	8
上方面板	8
后面板	9
两种可能的应用	11
将此产品与 DM7 调音台连接	11
将本产品用作远程控制器	11
与 DM7 调音台连接	12
将本产品与 DM7 调音台连接在一起	13
创建新连接	13
如果已经建立连接	13
恢复出厂设置（初始化）	13
安装防尘罩	14
源代码分配	14
附录	15
通用技术规格	15
尺寸	16

注意事项

请在操作使用前，首先仔细阅读下述内容

请将本说明书存放在安全的地方，以便将来随时参阅。

警告

为了避免因触电、短路、损伤、火灾或其它危险可能导致的严重受伤甚至死亡，请务必遵守下列基本注意事项。这些注意事项包括但不限于下列情况：

当意识到任何异常情况时

- 如果出现以下任何問題，请立即关闭电源开关并从电源插座中拔出电源线插头。
此外，从设备上的 [EXT DC INPUT] 接口断开电源。
 - 电源线或插头磨损或损坏。
 - 散发出异常气味或冒烟。
 - 一些物体或水掉入产品中。
 - 产品上出现裂纹或其他明显的损坏。
 然后请有资格的 Yamaha 维修人员对产品进行检修。

电源

- 请勿将电源线放置在加热器或散热器等热源附近，也不要过度弯折或以其他方式损坏电源线，不要在它上面放置重物或将其放置在可能有人踩踏、被绊住或翻滚东西的地方。
- 只能使用本产品所规定的额定电压。所要求的电压印在产品的铭牌上。
- 只能使用规定的适配器。使用不适当的适配器可能会损坏产品或使产品过热。
- 只能使用随附的电源线 / 插头。
如果您打算在购买地区以外的其他地区使用该产品，随附的电源线可能不兼容。请咨询 Yamaha 经销商。
- 请勿将随附的电源线 / 插头用于其他产品。
- 定期检查电源线插头，擦除插头上积起来的脏物或灰尘。
- 确保完全插入电源线插头，以防止触电或发生火灾。
- 本产品从多个来源获得电力。设置本产品时，请确认要使用的 AC 电源插座伸手可及。如果发生问题或者故障，请立即断开电源开关并从电源插座中拔下所有插头。即使关闭了电源开关，只要电源线没有从壁式 AC 电源插座上拔下，产品就不会与电源断开。



- 长时间不使用产品时，从插座上拔下电源线插头。
- 雷电风暴期间请勿触摸产品或电源线插头。

连接

- 请务必连接到带有保护接地连接的适当电源插座。接地不当可能引起触电、火灾或损坏。

请勿打开

- 本产品不含任何用户可自行修理的零件。请勿尝试拆卸内部零件或进行任何方式的改动。

关于潮湿的警告

- 请勿让本产品淋雨或在附近有水的地方及潮湿环境中使用，或将盛有液体的容器（如花瓶、瓶子或玻璃杯）放在其上，否则可能会导致液体溅入任何开口。
- 切勿用湿手插拔电源线插头。

火警

- 请勿在本产品附近放置任何易燃物品或明火，否则可能会引发火灾。

听力丧失

- 在打开或关闭所有设备的电源之前，请确保将所有音量都调到最小。否则可能会导致听力受损、触电或设备损坏。
- 打开音频系统中的交流电源时，请始终最后打开功率放大器，以避免听力受损和扬声器损坏。关闭电源时，出于同样的原因，应首先关闭功率放大器。

注意

请务必遵循下列基本注意事项，以避免对您或他人造成人身伤害。这些注意事项包括但不限于下列情况：

电源

- 请勿用布或毯子覆盖或包裹交流电源适配器。
- 当从本产品或电源插座中拔出电源线插头时，请务必抓住插头而不是电源线。直接拽拉电源线可能会导致损坏。

安放位置和连接

- 请勿将本产品放置在不稳定或剧烈振动的地方，否则可能会导致产品意外跌落并造成人身伤害。
- 请将本产品放在儿童接触不到的地方。本产品不适合在儿童可能出现的地方使用。
- 请勿堵塞排气口。本产品在前部有排气孔，用以防止内部温度过高。尤其不要将产品侧放或倒置。通风不良会导致过热，从而可能导致产品损坏，甚至发生火灾。
- 请勿将本产品放置在可能会接触到腐蚀性气体或含盐空气的地方。否则可能会导致出现故障。
- 在移动本产品之前，请先拔下所有连接的电缆。
- 将本产品和连接的 DM7 系列调音台一起运输或移动时，请务必由两个或两个以上的人来搬运。试图自己抬起产品可能会导致受伤（例如背部受伤），或导致产品掉落和损坏，从而导致其他伤害。

维护保养

- 清洁产品时，请从交流电源插座中拔下电源插头。

小心操作

- 请勿将身体压在本产品上或在其上放置重物。

须知

为了避免损坏本产品、数据或其它财产，请遵照以下注意事项。

使用和保养

- 请勿将本产品直接连接到公共Wi-Fi和/或Internet。仅通过具有强密码保护的路由器将本产品连接到Internet。有关安全最佳实践的信息，请咨询您的路由器制造商。
- 请勿在电视机、收音机或其他电子产品附近使用本产品。否则，本产品、电视机或收音机可能会产生噪音。
- 为避免面板变形、操作不稳定或内部组件损坏，请勿将本产品暴露于灰尘过多或振动较大，或者极冷或极热的环境中。
- 请勿将产品安装在温度变化剧烈的地方。否则，可能会在产品的内部或表面形成冷凝水，进而导致产品破裂。
- 如果有理由相信可能发生冷凝，请在不打开电源的情况下将产品放置几个小时，直到冷凝水完全干燥，以避免可能对产品造成的损坏。
- 请勿在本产品上放置乙烯基、塑料或橡胶物体，否则可能会导致面板损坏或褪色。
- 要清洁本产品，请使用柔软的干布。请勿使用次氯酸钠、酒精、苯、油漆稀释剂、清洁液或浸有化学物质的抹布擦拭产品表面，这可能会导致变色或改变表面特性。
- 不要为推子涂抹机油、油脂或接触清洁剂。若发生任何听力损害或耳鸣，请去看医生。

信息

关于版权

- 未经制造商书面同意，不得以任何方式部分或全部复制软件和本使用说明书。

关于本设备的功能 / 数据包

- 可在设备的小显示屏上查看本产品使用的开源许可证。详情请参阅 DM7 系列参考说明书。

关于本说明书

- 本说明书所示的插图仅供介绍说明之用。
- Yamaha Corporation 没有就软件和文档的使用作出陈述或保证，并且不对本使用说明书和软件的使用结果负责。
- 本使用说明书中所使用的公司名称和产品名称都是其各自公司的商标或注册商标。
- Windows是Microsoft Corporation在美国及其他国家的注册商标。
- Apple 和 Mac 是 Apple Inc. 在美国和其他国家的注册商标。
- 为便于您理解使用说明书的内容，本公司已经依据国家的相关标准尽可能的将其中的英文表述部分翻译成中文。但是，由于专业性、通用性及特殊性，仍有部分内容仅以原文形式予以记载。

关于处置

- 本产品包含可回收的组件。
处置本产品时，请联系相应的当地机构。

对由于不正当使用或擅自改造本产品所造成的损失、数据丢失或破坏，Yamaha 不负任何责任。

本产品的型号、序列号、电源要求等规格可能标在铭牌上或铭牌附近，铭牌位于本机底部。请将该序列号填写到下方的横线上，并妥善保存本说明书，以便在产品被盗时作为永久购买凭证使用。

型号名称

序列号

(1003-M06 plate bottom zh 01)

简介

感谢您购买 Yamaha DM7 Control。要充分利用产品的功能，请在开始使用产品之前阅读本说明书。使用后请妥善保管此说明书。

目标用户

本产品专为能够在音乐厅、音乐活动中或录音工作室操作调音台，将其与 PA 系统一起使用的个人而设计。

用途

您可以将本产品与 DM7 或 DM7 Compact 数字调音台（以下简称 DM7 调音台）搭配使用，用于扩展调音台的功能和提高操作效率。

附件

- 电源线 × 1
- DEK-DM7-BR LICENSE CODE 小册子
- DEK-DM7-TH LICENSE CODE 小册子
- 使用说明书(本书)

用于扩展的设备许可证

您可以通过更新固件和使用许可证代码激活设备许可证，为您的 DM7 调音台添加更多功能，用于广播或剧院应用，这使得 DM7 Control 更加灵活和便利。有关如何激活设备许可证的更多信息，请参阅随附的 LICENSE CODE 小册子。

用于扩展的设备许可证	目标应用
DEK-DM7-BR	广播
DEK-DM7-TH	剧院

有关功能的更多信息，请参阅 DM7 系列参考说明书。

固件更新

您可以更新设备固件，以提高操作性、增加功能并排除可能的故障。

欲知固件更新相关信息，可以登录以下网站查询。

<https://www.yamahaproaudio.com/>

有关更新和设置本设备的信息，请参阅网站上提供的固件更新指南。

可用文档

使用说明书(本书)

本书主要介绍面板控制和功能。

DM7 系列参考说明书

本手册提供了所有画面和功能的详细说明，以及操作 DM7、DM7 Compact 和 DM7 Control 的详细步骤说明。

<https://manual.yamaha.com/pa/mixers/dm7/rm/>



所有这些说明书都可从 Yamaha 网站下载。如有必要，您可以查看更新后的说明书信息，这些信息总是发布在 Yamaha 网站上。

<https://download.yamaha.com/>

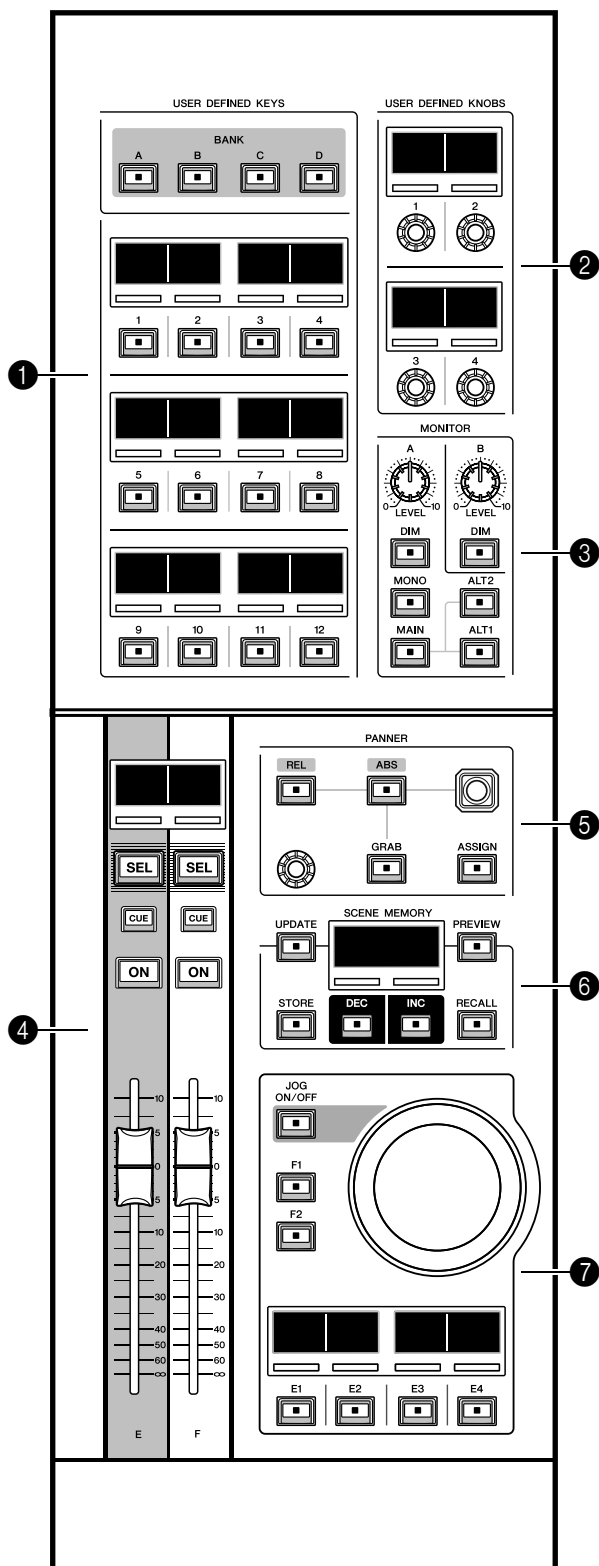
符号约定

在本说明书中，面板上的开关型控制器称为“按键”。面板上的控件名称用方括号 [] 括起来（例如 [HOME]），用以将它们与画面上显示的虚拟按钮和旋钮区分开来。

控件及功能

上方面板

有关详细信息，请参阅 DM7 系列参考说明书。



1 [USER DEFINED KEYS]

您可以使用此部分控制分配的功能。使用 [BANK] 键切换库。从 DM7 调音台画面分配功能。

2 [USER DEFINED KNOBS]

您可以使用此部分控制分配的功能。您可以为这些旋钮分配四个功能。它们没有编组到库中。从 DM7 调音台画面分配功能。

3 [MONITOR]

在此部分，使用 [LEVEL A] 或 [LEVEL B] 旋钮调节监听信号的输出电平。此外，打开相应的 [DIM] 键时，您可以使用这些旋钮来操作 DIMMER 功能。

在 Monitor A 子部分，按下 [MONO] 键将 Out Mode 切换为 MONO。要在 Output 监听源之间切换，请使用 [MAIN]、[ALT1] 和 [ALT2] 键。

4 通道条部分

在此部分，您可以控制在 DM7 调音台上分配的通道 E 和 F 的 CUSTOM FADER 通道条。

5 [PANNER]

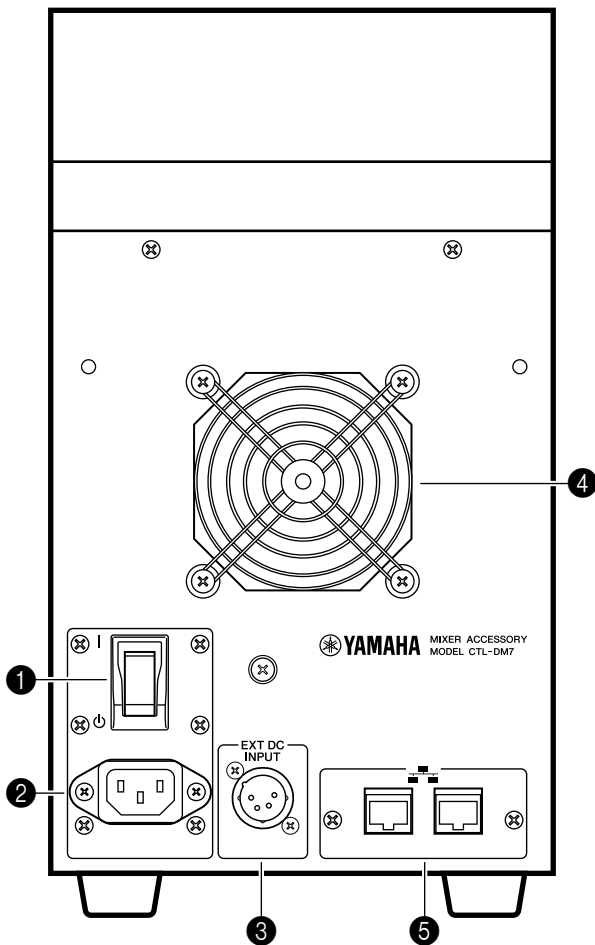
您可以使用此部分控制 PANNER 功能。使用操纵杆在 X-Y 方向控制 PANNER，使用编码器在 Z 方向控制 PANNER。您可以将要操作的功能分配给编码器。使用 [REL] 和 [ABS] 键在距离的相对值和绝对值之间切换。按 [GRAB] 键立即应用 PANNER 位置。此外，使用 [ASSIGN] 键在 DM7 调音台上显示（链接到 PANNER 功能的）画面。

6 [SCENE MEMORY]

您可以使用此部分控制场景存储器。当前选定的场景存储器编号出现在 SCENE MEMORY 显示屏上。

7 转轮部分

您可以在此部分使用转轮和 [F1]、[F2] 或 [E1] 至 [E4] 键来控制预先分配的功能。分配给 [E1] 至 [E4] 键的功能的名称出现在相应的小显示屏中。从 DM7 调音台画面分配功能。



① [I]/[O] (电源开关)

在开机 (I) 和关机 (O) 间切换。如果计划长时间不使用本设备，请务必从交流电源插座拔下电源线。

须知

频繁快速打开和关闭设备会造成设备损坏。关闭设备后，等待至少六秒钟后才能再次打开。

② AC IN (交流输入) 接口

使用此插座来连接随附的电源线。

先将交流电源线连接到此设备，然后将电源线插头插入交流电源插座。

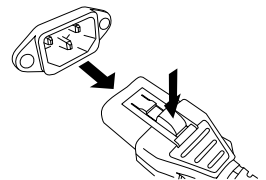
将电源线插头完全插入，直至牢固锁定到位。附带的交流电源线带有 V-lock 锁紧装置，可以防止电源线的意外断开。



注意

连接或断开电源线之前，请确保关闭设备电源。

要断开每根电源线，请在按住插头上的锁紧装置时拔除它。



③ [EXT DC INPUT]

这是一个 XLR 4 针机箱接口，提供外部电源（直流 24V）作为本产品内部电源的备用电源。对于此接口，请使用 Yamaha PA-700 电源适配器或 Yamaha 推荐的同类产品。

须知

本产品不带电源适配器销售，消费者应配套使用获得 CCC 认证并满足标准要求的电源适配器。

要连接电源适配器，首先将电源适配器线连接到电源适配器，然后将直流插头插入此接口。最后，将电源线插头插入交流电源插座。



注意

- 连接电源线之前，请确保断开设备电源与外部电源的连接。否则，或许会发生组件故障或触电。
- 对于 [EXT DC INPUT] 接口，务必使用满足 LPS (有限电源) 要求的额定直流 24V 电源。

注

- 如果连接了外部电源,则无法使用本产品上的电源开关打开或关闭本产品的电源。
- 当内部电源或外部电源中的一个或两个都打开时,本产品会正常运行。
- 如果两个电源都打开,然后其中一个电源在运行期间出现故障,则设备会继续正常运行。

④ 冷却通风口

本产品配备冷却风扇。本设备中的热空气可以从此通风口中排出。切勿用任何物品阻塞排气口。空气通过前部下方的通风口吸入。



请勿堵塞本产品的散热口（散热缝）。本产品在前部有排气口，用以防止内部温度过高。如果散热口堵塞，热量将无法从产品内部扩散出去，进而可能导致故障或火灾。

⑤ 网络接口

这些 RJ-45 接口可以通过以太网线（推荐 CAT5e 或更高类别）将设备连接到计算机。这样，您可以使用支持的应用程序软件（如 DM7 Editor）从外部控制本设备。由于内置了 L2 交换机，您可以将这些接口之一连接到 DM7 调音台，将另一个接口连接到计算机，从而将本产品设置为与 DM7 调音台连接和共享功能。这些接口不支持冗余连接。

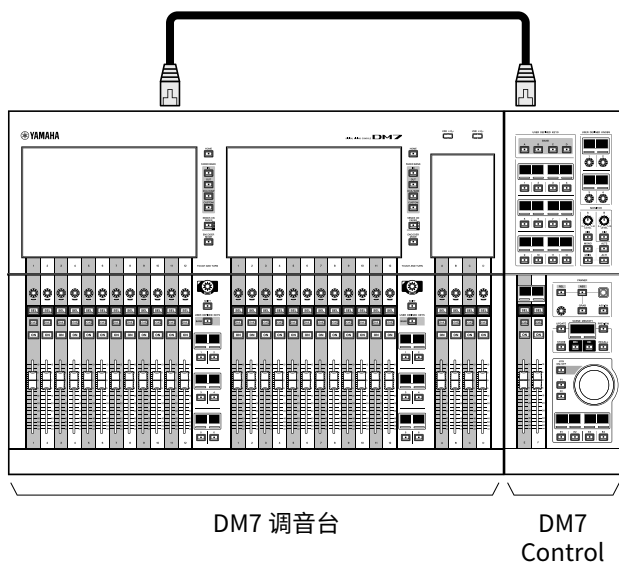
须知

为了防止电磁干扰，请使用 STP（屏蔽双绞线）电缆。

两种可能的应用

有关详细信息，请参阅 DM7 系列参考说明书。

将本产品与 DM7 调音台连接

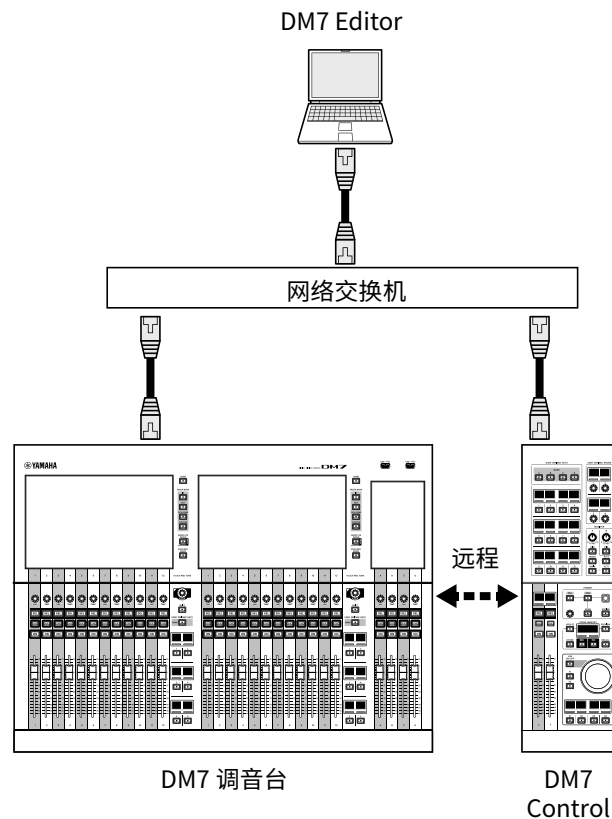


您可以使用接合金属支架将本产品连接并固定到 DM7 调音台。(“与 DM7 调音台连接” → 第 12 页)
使用网络电缆连接这些设备，并在查看 DM7 调音台上的画面时操作本产品。

注

如果本产品与 DM7 调音台相连，它会像调音台的一个组成部分一样运行。

将本产品用作远程控制器



您可以在网络上远离 DM7 调音台的其他位置使用本产品(通过网络电缆连接)。

此外，将产品连接到计算机后，您可以在 DM7 Editor 中查看画面的同时操控本产品。

注

如果您将本产品用作远程控制器，某些功能将独立于 DM7 调音台运行。

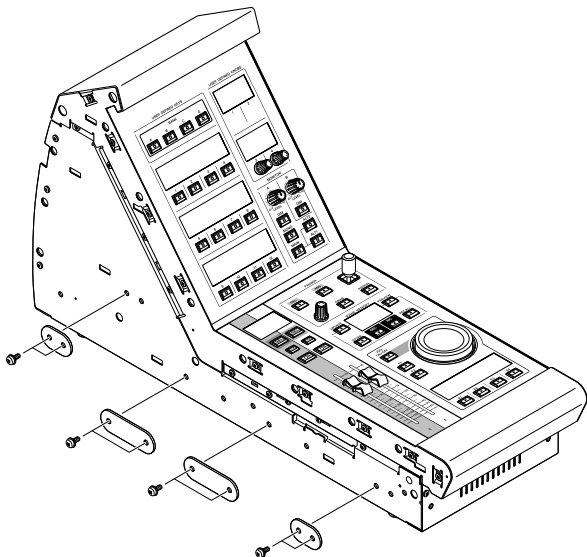
与 DM7 调音台连接

1. 从本产品上拆下接合金属支架和螺钉。

本产品附有四个金属支架和八个螺钉。

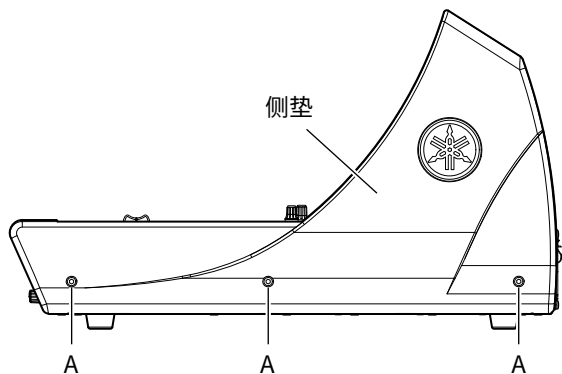
注

如果您不再需要使用这些金属支架和螺钉，我们建议您将它们重新安装到产品上。

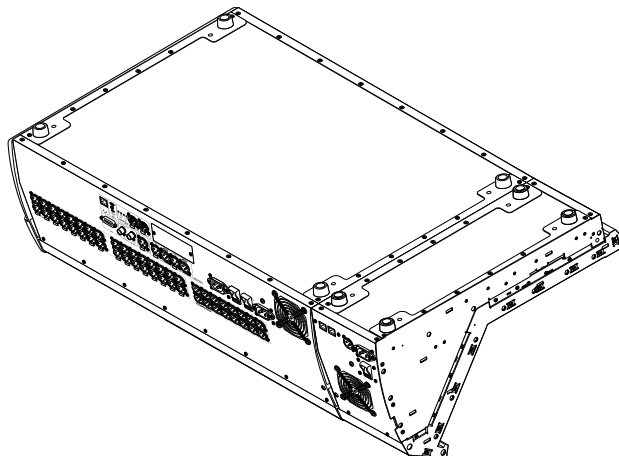


2. 从您计划安装本产品的侧面板上取下DM7调音台的侧垫。

从侧垫上卸下所有三个螺钉 (A)。您可以将本产品连接到 DM7 调音台的任一侧。

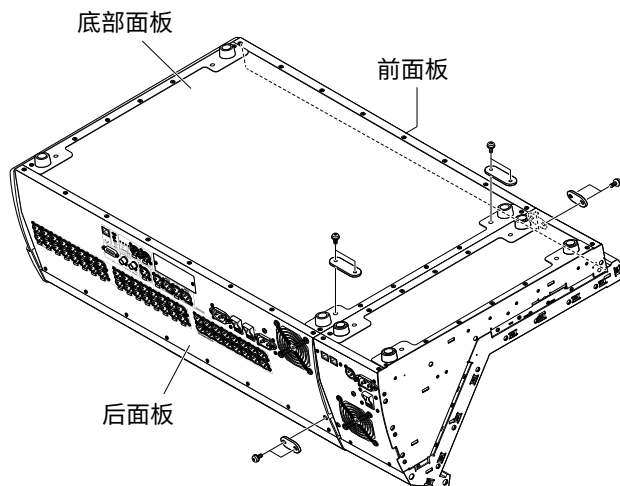


3. 将本产品 and DM7 调音台倒置，然后将它们对齐。

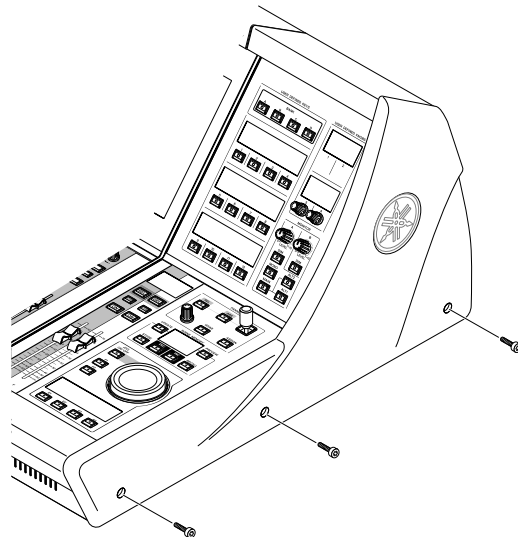


4. 使用螺钉连接所有四个金属支架。(后面板：一个安放位置；底部面板：两个安放位置；前面板：一个安放位置)

拧紧螺钉以固定所有金属支架。



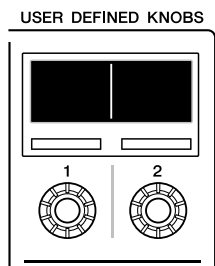
5. 将连接在一起的DM7调音台和本产品转回原始位置，然后将侧垫装到本产品上。



将本产品与 DM7 调音台连接在一起

有关详细信息，请参阅 DM7 系列参考说明书。

以下过程需要使用位于 [USER DEFINED KNOBS] 部分上部的小显示屏和编码器。



编码器 [1]: 按下此编码器可取消菜单或显示画面，或返回上一个菜单或显示画面。

编码器 [2]: 顺时针旋转此编码器可选择下一个菜单或显示画面。逆时针旋转可返回上一个菜单或显示画面。按下此编码器可执行功能或确认选择。

注

同时按下编码器 [1] 和 [2] 可打开 Menu 画面。

创建新连接

1. 设置网络。

如果您是第一次创建连接，请启动本产品以自动打开 Menu 画面。从 Menu 画面进入 Network 画面。

■ 使用 DHCP

在 Network 画面中为 Mode 选择 DHCP。

■ 使用静态 IP

在 Network 画面中为 Mode 选择 Static IP。指定 IP 地址设置后，继续前往后续画面以正确指定 Subnet Mask 和 Default Gateway。

2. 连接 DM7 调音台。

从 Menu 画面进入 Connection 画面。

■ 选择检测到的 DM7 调音台

在 Connection 画面中，顺时针旋转编码器 [2] 以显示检测到的 DM7 调音台。选择它作为连接目的地。

■ 直接指定连接目的地的 IP 地址

从 Connection 画面进入 Direct IP 画面，然后输入 IP 地址。

如果已经建立连接

如果检测到同一网络上有 DM7 调音台，本产品将自动连接到该调音台。如果自动连接不起作用，请按照创建新连接的步骤操作。

注

如果已经建立连接且您希望打开 Menu 画面，请同时按下 [USER DEFINED KNOBS] 部分中的编码器 [1] 和 [2]。

恢复出厂设置（初始化）

如果本设备的内部存储器发生错误，您可以初始化内部存储器。

须知

初始化内部存储器后，系统会擦除存储器中保存的所有内容。请注意这一点。

在打开本设备的电源时，按住通道条部分中通道 E 和 F 的 [SEL] 键。

系统会恢复为出厂设置。

注

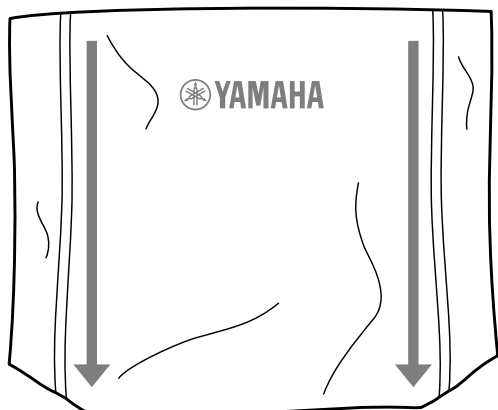
有关详细信息，请参阅 DM7 系列参考说明书。

安装防尘罩

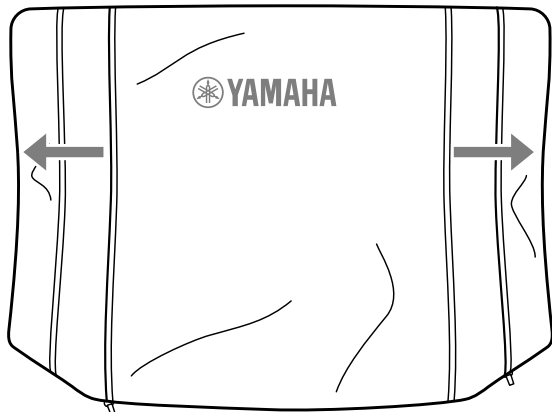
DM7 调音台随附的防尘罩可同时容纳本产品和连接的 DM7 调音台。

下图说明了 DM7 调音台的防尘罩。

1. 从后端到前端拉开拉链。



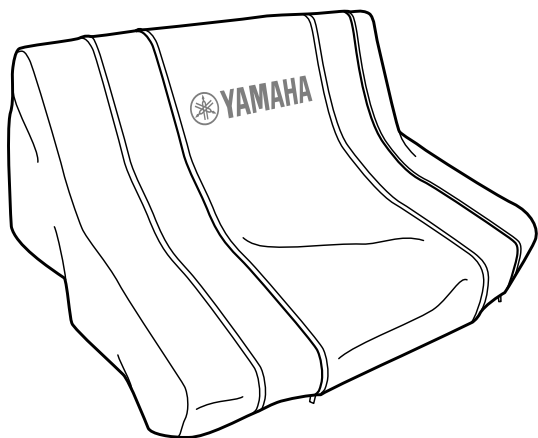
2. 完全拉开拉链，然后展开防尘罩的两侧。



3. 将防尘罩放在本产品 and 连接的 DM7 调音台上。

注

拉链的拉环现在位于防尘罩的前端。如果需要，您可以将这些拉环拉回到后端。



源代码分配

在产品最终出厂后的 3 年内，您可以写信到以下地址向 Yamaha 索取经 GNU General Public License / GNU Lesser General Public License / RealNetworks Public Source License 授权的本产品任何部分的源代码：

10-1 Nakazawa-cho, Naka-ku, Hamamatsu,
430-8650, JAPAN

Global Marketing & Sales Department, Professional
Solutions Division, Audio Products Business Unit,
Yamaha Corporation

虽然源代码是免费提供的，但是我们可能会向您收取源代码的运送费用。源代码可从下列地址下载：

<https://www.yamahaproaudio.com/>

- 请注意，我们对于由 Yamaha (或 Yamaha 授权单位) 以外的第三方对本产品的软件所进行的变动 (添加 / 删除) 而造成的任何损失概不承担责任。
- 注意，Yamaha 公司发布到公共域后的再利用源码不在维护之列。Yamaha 对源代码不承担任何责任。

附录

通用技术规格

推子		100 毫米触摸感应电动推子 × 2
电源要求	AC INPUT (交流输入)	交流 100-240 V, 50/60 Hz; 交流电源输入: V-lock 型
	EXT DC INPUT (外部直流输入)	直流 24 V±1.2 V, 0.78 A 或更高, XLR 4 针机箱接口* ¹
功耗		20 W
尺寸 (宽 × 高 × 深)	仅限 DM7 Control	191 mm × 323 mm × 562 mm (包括连杆支架和螺钉, 以及橡胶脚垫)
	与 DM7 连接	973 mm × 324 mm × 564 mm (包括侧垫和橡胶脚垫)
	与 DM7 Compact 连接	648 mm × 324 mm × 564 mm (包括侧垫和橡胶脚垫)
重量		7 kg
NC 值*²	风扇速度 LOW	NC=20
	风扇速度 HIGH	NC=30
工作温度范围		最低: 0°C, 最高: 40°C
存放温度范围		最低: 20°C, 最高: 60°C
附件		使用说明书、交流电源线、DEK-DM7-BR LICENSE CODE 小册子、DEK-DM7-TH LICENSE CODE 小册子
可选物品		PA-700 电源适配器

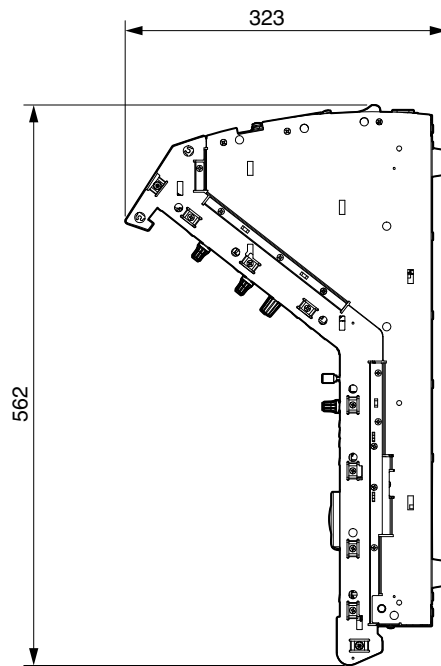
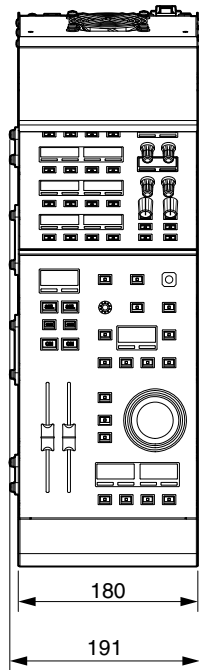
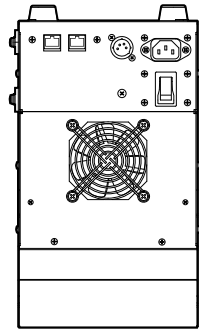
*1. 4pin=直流 24 V, 1pin=GND, 2,3pin=N.C.

*2. 在距离设备 (前垫) 水平方向和垂直方向向上各30厘米的位置进行测量。

本使用说明书的内容为出版时最新的技术规格。请至 Yamaha 网站下载最新版本的使用说明书。

尺寸

DM7 Control

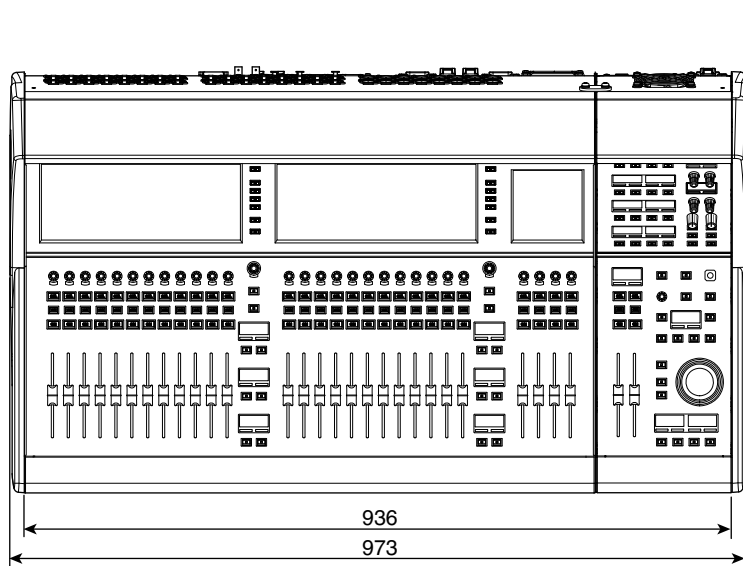


外观颜色的近似孟塞尔值：N2.25

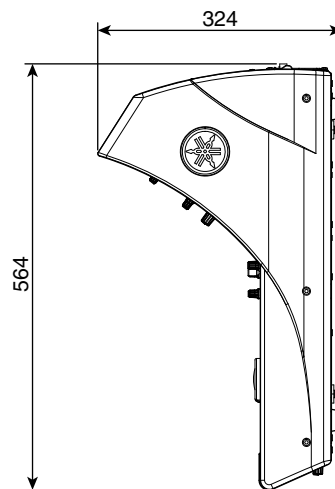
单位：mm

下图说明了本产品连接在调音台右侧的示例。

DM7 Control 与 DM7 连接

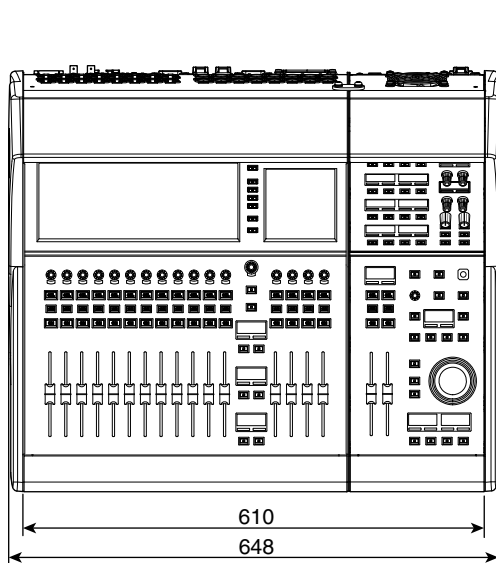


外观颜色的近似孟塞尔值：N2.25

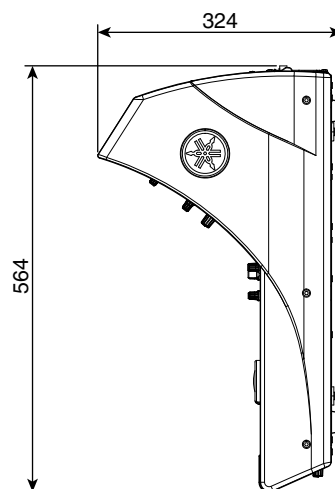


单位：mm

DM7 Control 与 DM7 Compact 连接



外观颜色的近似孟塞尔值：N2.25



单位：mm

备忘录

备忘录

雅马哈乐器音响（中国）投资有限公司
上海市静安区新闻路 1818 号云和大厦 2 楼
客户服务热线：4000517700
公司网址：<https://www.yamaha.com.cn>

Yamaha Pro Audio global website
<https://www.yamahaproaudio.com/>
Yamaha Downloads
<https://download.yamaha.com/>

© 2023 Yamaha Corporation
2023 年 6 月 发行
LBEM-B0



VGK8760