



Clavinova®

CLP-810S

ENGLISH

DEUTSCH

FRANÇAIS

ESPAÑOL

IMPORTANT

Check your power supply

Make sure that your local AC mains voltage matches the voltage specified on the name plate on the bottom panel. In some areas a voltage selector may be provided on the bottom panel of the main keyboard unit near the power cord. Make sure that the voltage selector is set for the voltage in your area. The voltage selector is set at 240V when the unit is initially shipped. To change the setting use a "minus" screwdriver to rotate the selector dial so that the correct voltage appears next to the pointer on the panel.

WICHTIG

Überprüfung der Stromversorgung

Vergewissern Sie sich vor dem Anschließen an das Stromnetz, daß die örtliche Netzspannung den Betriebsspannungswerten auf dem Typenschild an der Unterseite des Instruments entspricht. In bestimmten Verkaufsgebieten ist das Instrument mit einem Spannungswähler an der Unterseite neben der Netzkabeldurchführung ausgestattet. Falls vorhanden, muß der Spannungswähler auf die örtliche Netzspannung eingestellt werden. Der Spannungswähler wurde werkseitig auf 240 V voreingestellt. Zum Verstellen drehen Sie den Spannungsregler mit einem Schlitzschraubendreher, bis der Zeiger auf den korrekten Spannungswert weist.

IMPORTANT

Contrôler la source d'alimentation

Vérifiez que la tension spécifiée sur le panneau arrière correspond à la tension du secteur. Dans certaines régions, l'instrument peut être équipé d'un sélecteur de tension situé sur le panneau inférieur du clavier à proximité du cordon d'alimentation. Vérifiez que ce sélecteur est bien réglé en fonction de la tension secteur de votre région. Le sélecteur de tension est réglé sur 240 V au départ d'usine. Pour modifier ce réglage, utilisez un tournevis à lame plate pour tourner le sélecteur afin de mettre l'indication correspondant à la tension de votre région vis à vis du repère triangulaire situé sur le panneau.

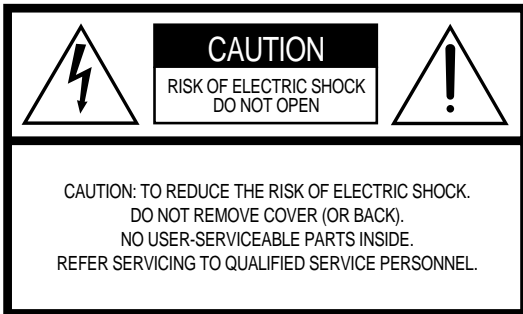
IMPORTANTE

Verifique la alimentación de corriente

Asegúrese de que tensión de alimentación de CA de su área corresponde con la tensión especificada en la placa de características del panel inferior de la unidad del teclado principal, cerca del cable de alimentación. Asegúrese de que el selector de tensión esté ajustado a la tensión de su área. El selector de tensión se ajusta a 240V cuando la unidad sale de fábrica. Para cambiar el ajuste, emplee un destornillador de cabeza "recta" para girar el selector de modo que aparezca la tensión correcta al lado del indicador del panel.

SPECIAL MESSAGE SECTION

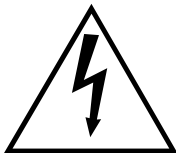
PRODUCT SAFETY MARKINGS: Yamaha electronic products may have either labels similar to the graphics shown below or molded/stamped facsimiles of these graphics on the enclosure. The explanation of these graphics appears on this page. Please observe all cautions indicated on this page and those indicated in the safety instruction section.



See bottom of Keyboard enclosure for graphic symbol markings



The exclamation point within the equilateral triangle is intended to alert the user to the presence of important operating and maintenance (servicing) instructions in the literature accompanying the product.



The lightning flash with arrowhead symbol, within the equilateral triangle, is intended to alert the user to the presence of uninsulated “dangerous voltage” within the product’s enclosure that may be of sufficient magnitude to constitute a risk of electrical shock.

IMPORTANT NOTICE: All Yamaha electronic products are tested and approved by an independent safety testing laboratory in order that you may be sure that when it is properly installed and used in its normal and customary manner, all foreseeable risks have been eliminated. DO NOT modify this unit or commission others to do so unless specifically authorized by Yamaha. Product performance and/or safety standards may be diminished. Claims filed under the expressed warranty may be denied if the unit is/has been modified. Implied warranties may also be affected.

SPECIFICATIONS SUBJECT TO CHANGE: The information contained in this manual is believed to be correct at the time of printing. However, Yamaha reserves the right to change or modify any of the specifications without notice or obligation to update existing units.

ENVIRONMENTAL ISSUES: Yamaha strives to produce products that are both user safe and environmentally friendly. We sincerely believe that our products and the production methods used to produce them, meet these goals. In keeping with both the letter and the spirit of the law, we want you to be aware of the following:

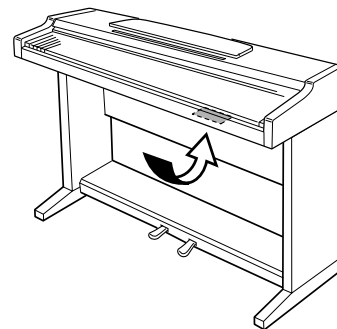
Battery Notice: This product MAY contain a small non-rechargeable battery which (if applicable) is soldered in place. The average life span of this type of battery is approximately five years. When replacement becomes necessary, contact a qualified service representative to perform the replacement.

Warning: Do not attempt to recharge, disassemble, or incinerate this type of battery. Keep all batteries away from children. Dispose of used batteries promptly and as regulated by applicable laws. Note: In some areas, the servicer is required by law to return the defective parts. However, you do have the option of having the servicer dispose of these parts for you.

Disposal Notice: Should this product become damaged beyond repair, or for some reason its useful life is considered to be at an end, please observe all local, state, and federal regulations that relate to the disposal of products that contain lead, batteries, plastics, etc.

NOTICE: Service charges incurred due to lack of knowledge relating to how a function or effect works (when the unit is operating as designed) are not covered by the manufacturer’s warranty, and are therefore the owners responsibility. Please study this manual carefully and consult your dealer before requesting service.

NAME PLATE LOCATION: The graphic below indicates the location of the name plate. The model number, serial number, power requirements, etc., are located on this plate. You should record the model number, serial number, and the date of purchase in the spaces provided below and retain this manual as a permanent record of your purchase.



Model _____

Serial No. _____

Purchase Date _____

PRECAUTIONS D'USAGE

PRIERE DE LIRE ATTENTIVEMENT AVANT DE PROCEDER A TOUTE MANIPULATION

* Ranger soigneusement ce livret de mises en gardes pour pouvoir le consulter dans la suite.



ATTENTION

Toujours observer les précautions élémentaires énumérées ci-après pour éviter de graves blessures, voire la mort, causées par l'électrocution, les courts-circuits, dégâts, incendie et autres accidents. La liste des précautions données ci-dessous n'est pas exhaustive.

- Ne pas ouvrir l'instrument, ni tenter d'en démonter les éléments internes, ou de les modifier de quelque façon que ce soit. Aucun des éléments internes de l'instrument ne prévoit d'intervention de l'utilisateur. Si l'instrument donne des signes de mauvais fonctionnement, le mettre immédiatement hors tension et le donner à réviser au technicien Yamaha.
- Eviter de laisser l'instrument sous la pluie, de l'utiliser près de l'eau, dans l'humidité ou lorsqu'il est mouillé. Ne pas y déposer des récipients contenant des liquides qui risquent de s'épancher dans ses ouvertures.
- Si le cordon d'alimentation s'effiloche ou est endommagé ou si l'on constate une brusque perte de son en cours d'interprétation, ou encore si l'on décèle une odeur insolite, voire de la fumée, couper immédiatement l'interrupteur principal, retirer la fiche de la prise et donner l'instrument à réviser par un technicien Yamaha.
- Utiliser seulement la tension requise par l'instrument. Celle-ci est imprimée sur la plaque du constructeur de l'instrument.
- Toujours retirer la fiche de la prise du secteur avant de procéder au nettoyage de l'instrument. Ne jamais toucher une prise électrique avec les mains mouillées.
- Vérifier périodiquement et nettoyer la prise électrique d'alimentation.



PRECAUTION

Toujours observer les précautions élémentaires ci-dessous pour éviter à soi-même et à son entourage des blessures corporelles, de détériorer l'instrument ou le matériel avoisinant. La liste de ces précautions n'est pas exhaustive.

- Ne pas laisser le cordon d'alimentation à proximité des sources de chaleur, telles que radiateurs et appareils chauffants. Eviter de tordre et plier excessivement le cordon, ou de l'endommager de façon générale, également de placer dessus des objets pesants, ou de le laisser traîner là où l'on marchera dessus ou se prendra le pied dedans; ne pas y déposer d'autres câbles enroulés.
- Toujours saisir la elle-même, et non le câble, pour retirer la fiche de la prise d'alimentation. Tirer directement sur le câble est commode mais finit par l'endommager.
- Ne pas utiliser de connecteur multiple pour brancher l'instrument sur une prise électrique du secteur. Cela risque d'affecter la qualité du son, ou éventuellement de faire chauffer la prise.
- Retirer la fiche de la prise secteur lorsqu'on n'utilisera pas l'instrument pendant un certain temps, ou pendant les orages.
- Avant de raccorder l'instrument à d'autres éléments électroniques, mettre ces derniers hors tension. Et avant de mettre sous/hors tension tous les éléments, toujours ramener le volume au minimum.
- Ne pas abandonner l'instrument dans un milieu trop poussiéreux, ou un local soumis à des vibrations. Eviter également les froids et chaleurs extrêmes (exposition directe au soleil, près d'un chauffage, ou dans une voiture à midi) qui risquent de déformer le panneau ou d'endommager les éléments internes.
- Ne pas utiliser l'instrument à proximité d'autres appareils électriques tels que télévisions, radios ou haut-parleurs, ce qui risque de provoquer des interférences qui dégraderont le bon fonctionnement des autres appareils.
- Ne pas installer l'instrument dans une position instable où il risquerait de se renverser.
- Débrancher tous les câbles connectés avant de déplacer l'instrument.
- Utiliser un linge doux et sec pour le nettoyage de l'instrument. Ne jamais utiliser de diluants de peinture, dissolvants, produits de nettoyage, ou tampons nettoyeurs à imprégnations chimiques. Par ailleurs, ne poser aucun objet en vinyle, plastique ou en caoutchouc sur l'instrument car cela risque de décolorer le panneau ou le clavier.
- Ne pas s'appuyer sur l'instrument, ni y déposer des objets pesants. Ne pas manipuler trop brutalement les boutons, commutateurs et connecteurs.
- Ne pas disposer l'instrument contre un mur (laisser au moins 3 cm/1 pouce de jeu entre le mur et l'instrument) faute de quoi, l'air ne circulera pas librement, ce qui risque de faire chauffer l'instrument.
- Lire attentivement la brochure détaillant le processus d'assemblage. Assembler les éléments dans le mauvais ordre pourrait détériorer l'instrument, voire causer des blessures.
- Ne pas jouer trop longtemps sur l'instrument à des volumes trop élevés, ce qui risque d'endommager durablement l'ouïe. Si l'on constate une baisse de l'acuité auditive ou des sifflements d'oreille, consulter un médecin sans tarder.

■ USAGE DU TABOURET (Si compris)

- Ne pas jouer avec le tabouret, ni s'y mettre debout. Ne pas l'utiliser comme outil ou comme escabeau, ou pour toute autre destination autre que celle prévue. Des accidents et des blessures pourraient en résulter.
- Ce tabouret est conçu pour recevoir une seule personne à la fois; accidents et blessures peuvent résulter d'une non observation de ce principe.
- Après un usage prolongé les vis du tabouret peuvent se desserrer. Resserrer périodiquement avec l'outil fourni.

Yamaha n'est pas responsable des détériorations causées par une utilisation impropre de l'instrument, ou par des modifications apportées par l'utilisateur.

Toujours laisser l'appareil hors tension lorsqu'il est inutilisé.

Introduction

Nous vous remercions d'avoir choisi le Clavinova Yamaha CLP-810S. Le Clavinova est un instrument de musique perfectionné faisant appel aux innovations les plus récentes de la technologie musicale mise au point par Yamaha. Si vous utilisez votre Clavinova avec le soin qui convient, il vous donnera de grandes satisfactions pendant de longues années.

- L'échantillonnage stéréo du piano acoustique et le système générateur de sons AWM (de l'anglais Advanced Wave Memory) ultra-sophistiqué permettent de bénéficier d'une puissante reproduction incomparable, à la fois réaliste et expressive.
- Une réponse au toucher dynamique similaire à celle d'un piano vous permet un plus grand contrôle de l'expression et vous offre des possibilités d'exécution extraordinaires.
- Les effets de réverbération numériques rajoutent une profondeur et une expression supplémentaires exceptionnelles à la sonorité du Clavinova.
- La compatibilité MIDI et toute la gamme des fonctions MIDI font que le Clavinova peut être facilement intégré dans des systèmes MIDI perfectionnés.

Afin d'obtenir du Clavinova le maximum des possibilités et fonctions qu'il offre, nous vous conseillons de lire attentivement ce mode d'emploi et de le conserver dans un endroit sûr afin de pouvoir vous y référer ultérieurement si besoin est.

Table des matières

Face avant	5
Pupitre	6
Jouez du Clavinova	7
Reproduction des morceaux de démonstration	8
Réverbération	9
Les pédales	9
● Pédale damper (droite)	9
● Pédale douce (gauche)	9
Transposition	10
Accordage	11
● Montée de l'instrument	11
● Baisse de l'instrument	11
● Rétablissement de la hauteur standard	11
Fonctions MIDI	12
● Quelques mots sur l'interface MIDI	12
● Sélection des canaux MIDI de transmission et de réception	12
● Commande locale ON/OFF	13
Dépistage des pannes	14
Options et modules extendeurs	14
Format des données MIDI	15
Feuille d'implémentation MIDI	17
Assemblage du support de clavier	18
Caractéristiques techniques	24

Accessoires compris

- Mode d'emploi
- Banc (compris ou en option selon les endroits)

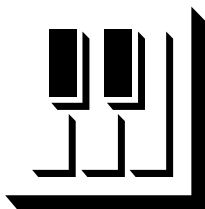
EMPLACEMENT DE LA PLAQUE SIGNALÉTIQUE:

La plaque signalétique se trouve sur le panneau inférieur. Le modèle, le numéro de série, l'alimentation requise et autres paramètres sont indiqués sur cette plaque. Inscrire le modèle, le numéro de série et la date de l'achat dans l'espace prévu cidessous et conserver le mode d'emploi à titre d'enregistrement permanent de l'achat.

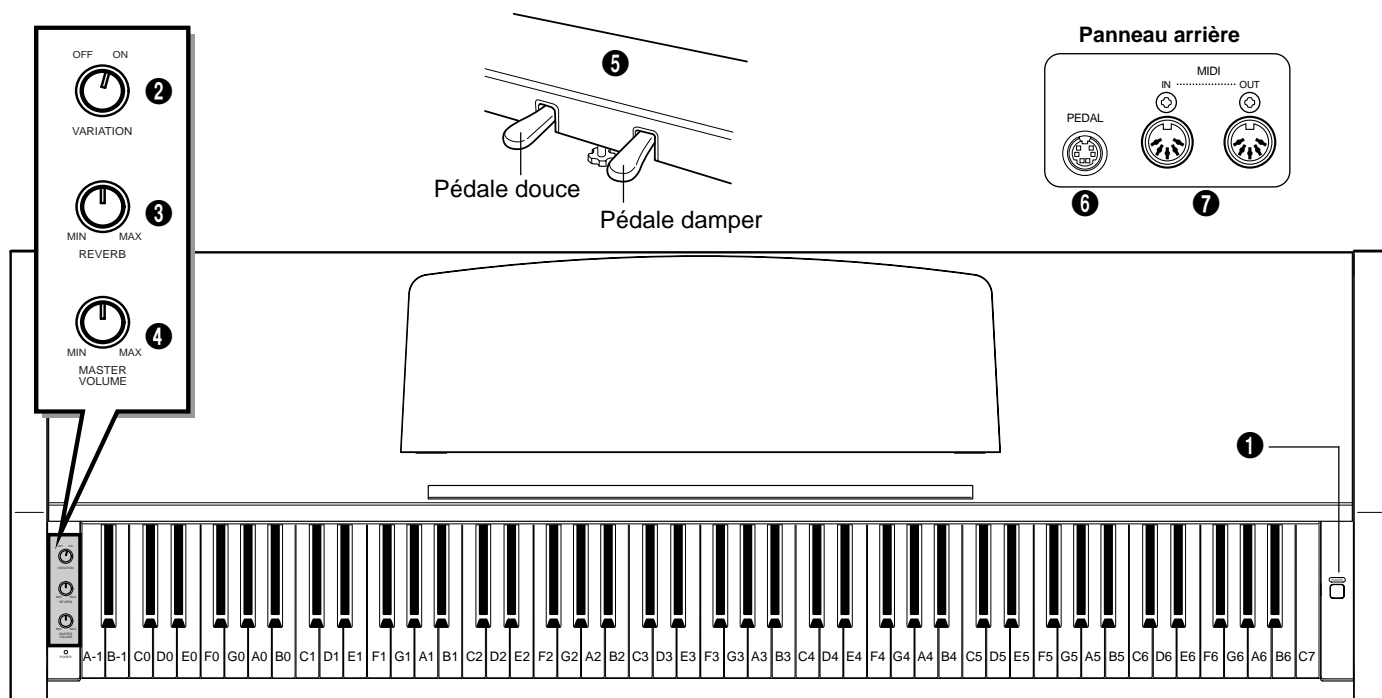
Modèle _____

N° de série _____

Date de l'achat _____



Face avant



↑ 8 Prises de casque d'écoute [PHONES] (panneau inférieur)

1 Interrupteur d'alimentation [POWER]

Appuyez sur la touche [POWER] une première fois pour mettre sous tension et une deuxième fois pour mettre hors tension. Le témoin POWER (implanté dans la partie gauche du clavier) s'allumera dès la mise sous tension de l'instrument.

2 Sélecteur [VARIATION]

Lorsque le sélecteur [VARIATION] est placé en position OFF, le CLP-810S produit une sonorité de piano ordinaire. Lorsqu'il est placé en position ON, une variante de la sonorité de piano ordinaire est obtenue (page 7).

3 Commande de réglage [REVERB]

La commande de réglage [REVERB] permet d'ajuster la puissance de l'effet de réverbération des sons produits par le Clavinova – se reporter à la page 9 pour obtenir de plus amples détails à ce sujet.

4 Commande principale de réglage du volume [MASTER VOLUME]

La commande [MASTER VOLUME] permet de régler le volume (niveau) du son produit par le système stéréo interne du Clavinova. La commande [MASTER VOLUME] permet également de régler le volume du casque d'écoute branché à une prise PHONES (page 7).

5 Pédales

La pédale douce (gauche) et la pédale damper (droite) du CLP-810S offrent de nombreuses possibilités de contrôle de l'expression similaires aux fonctions des pédales d'un piano acoustique. Pour plus de détails, reportez-vous à la page 9.

6 Prise PEDAL

Cette prise permet de recevoir le cordon de raccordement de pédale provenant du boîtier de pédale (reportez-vous au paragraphe intitulé "Assemblage de support de clavier" des page 22 pour obtenir de plus amples détails à ce sujet).

7 Connecteurs MIDI IN et OUT

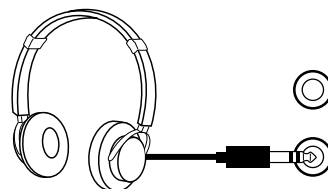
Le connecteur MIDI IN reçoit les données MIDI transmises par un appareil MIDI externe (comme par exemple le module Disk Orchestra DOU-10) qui peuvent être utilisées pour commander le Clavinova. Le connecteur MIDI OUT transmet les données MIDI générées par le Clavinova (par exemple, les données de note et de dynamique générées au clavier du Clavinova).

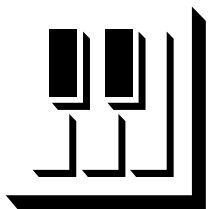
Des explications plus détaillées sont données sous le titre "Fonctions MIDI" à la page 12).

8 Prises de casque d'écoute [PHONES]

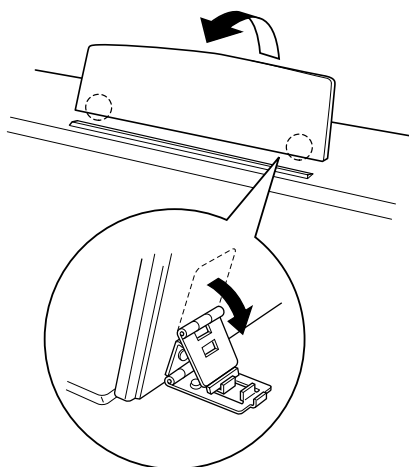
(panneau inférieur)

Deux casques stéréo standards peuvent être branchés à ces prises pour faire des exercices en silence ou jouer tard la nuit. Les haut-parleurs internes sont automatiquement coupés lorsqu'un casque est branché à l'une des prises PHONES.





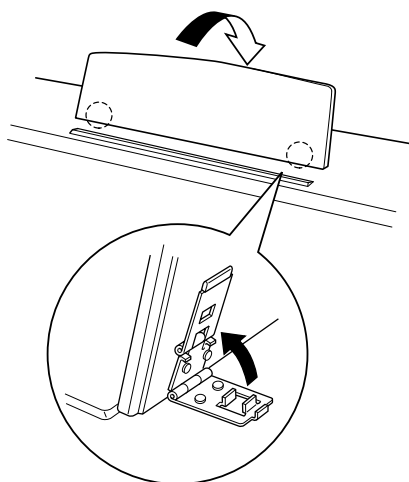
Pupitre



Pour déplier le pupitre :

- 1 Tirez le pupitre vers le haut et vers vous autant que vous le pouvez.
- 2 Abaissez les deux supports métalliques à gauche et à droite de l'arrière du pupitre.
- 3 Abaissez le pupitre afin qu'il repose sur les supports métalliques.

Comme indiqué sur l'illustration, l'angle du pupitre peut être fixé dans une des trois positions, selon l'emplacement des supports métalliques. Fixez les supports métalliques de gauche et de droite à la même position.

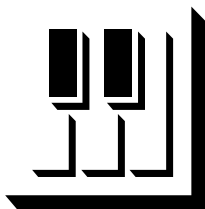


Pour replier le pupitre :

- 1 Tirez le pupitre vers vous autant que vous le pouvez.
- 2 Soulevez les deux supports métalliques (derrière le pupitre).
- 3 Repliez sans forcer le pupitre vers l'arrière jusqu'à ce qu'il soit à plat.

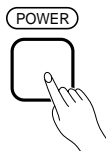


• *N'essayez pas d'utiliser le pupitre en position à moitié relevée. Lorsque vous abaissez le pupitre, ne retirez pas vos mains du pupitre tant qu'il n'a pas été complètement rabattu.*



Jouez du Clavinova

1) Mettez sous tension



Vérifiez que le cordon d'alimentation du Clavinova est correctement branché sur le Clavinova lui-même et sur une prise secteur murale, appuyez sur l'interrupteur [POWER], situé sur le côté droit du clavier, pour mettre sous tension. Un adaptateur de prise est fourni dans certains cas, pour adapter la configuration des broches de prise à celle des prises secteur murales de votre région.

Le témoin POWER implanté dans la partie gauche du clavier s'allumera dès la mise sous tension de l'instrument.

2) Réglez le volume



Mettez la commande [MASTER VOLUME] à mi-distance entre la position "MIN" et la position "MAX". Commencez à jouer et réglez alors la commande [MASTER VOLUME] de manière à obtenir le niveau d'écoute le plus confortable.

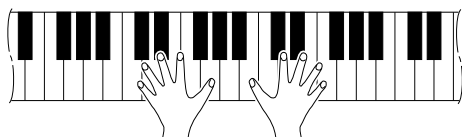


3) Sélectionnez une sonorité ordinaire ou une sonorité de variation

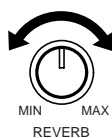
Utilisez le sélecteur [VARIATION] pour choisir une sonorité ordinaire ou une variante de sonorité.

En position OFF, la sonorité de piano ordinaire du clavier est obtenue. En position ON, une variante de sonorité de piano du clavier est obtenue.

4) Jouez

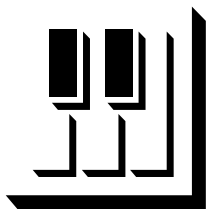


Le Clavinova offre une réponse au toucher similaire à celle d'un piano, ce qui veut dire que le volume et le timbre des notes jouées peuvent être contrôlés et dépendent de la force avec laquelle les notes sont jouées.



5) Ajoutez l'effet de réverbération dans les proportions voulues

À l'aide de la commande de réglage [REVERB], vous pouvez ajouter dans la puissance voulue l'effet de réverbération aux sons produits par le Clavinova (page 9).



Reproduction des morceaux de démonstration

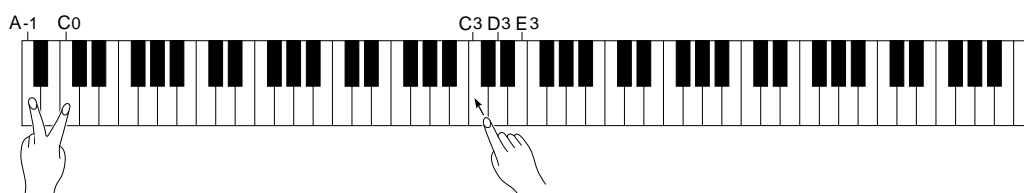
Le CLP-810S offre trois morceaux de démonstration qui vous permettront d'apprécier l'extraordinaire sonorité de l'instrument dont il est capable. Procédez de la manière suivante pour sélectionner et reproduire les morceaux de démonstration.



- Aucune réception MIDI ne se produit dans le mode de démonstration.
- Les données de morceau de démonstration ne sont pas transmises via les connecteurs MIDI.

1) Choisissez et lancez la reproduction d'un morceau de démonstration

Tout en maintenant simultanément les touches **A-1** et **C0** du clavier enfoncées, appuyez indifféremment sur la touche **C3**, **D3** ou **E3** pour choisir et lancer la reproduction du morceau de démonstration à laquelle il est associé. En commençant par le morceau de démonstration choisi, les morceaux de démonstration seront joués l'un après l'autre jusqu'au dernier, après quoi, la reproduction s'arrêtera.



● Morceaux de démonstration

- Touche C3 : Fantaisie impromptue de F.F. Chopin
- Touche D3 : Lettre à Élise de L.V. Beethoven
- Touche E3 : Perpetuum mobile (Sonate no. 1) de M.V. Weber



2) Réglez le volume

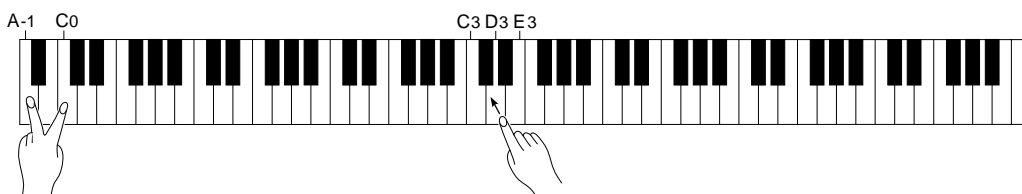
Utilisez la touche **[MASTER VOLUME]** pour régler le volume.

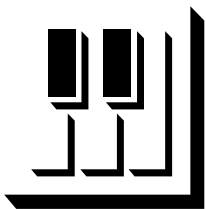


- Vous pouvez jouer au clavier en parallèle à la reproduction du morceau de démonstration choisi.

3) Arrêtez la démonstration

La reproduction du morceau de démonstration est interrompue en maintenant simultanément les touches **A-1** et **C0** du clavier enfoncées puis en appuyant indifféremment sur la touche **C3**, **D3** ou **E3**. Ceci a pour effet d'interrompre la reproduction du morceau de démonstration.



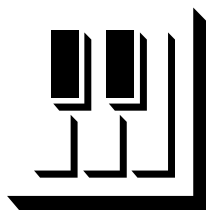


Réverbération

La commande de réglage [REVERB] vous permet d'ajouter dans les proportions voulues la puissance l'effet de réverbération numérique qui peut être appliquée aux sons produits par l'instrument de manière à obtenir une profondeur et une expression supplémentaires exceptionnelles.

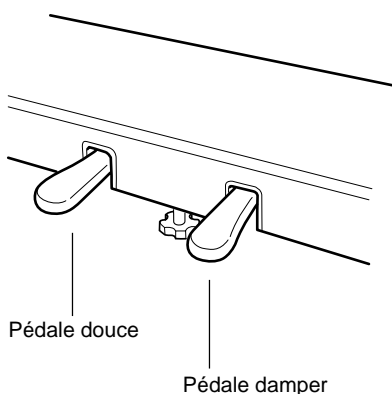


Ajustez la profondeur de l'effet de réverbération à l'aide de la commande de réglage [REVERB]. Les limites de réglage se situent entre les positions MIN et MAX de la commande. La position MIN ne produit aucun effet tandis que la position MAX a pour effet de produire un effet de réverbération maximum aux sons délivrés par l'instrument.



Les pédales

Le CLP-810S est pourvu de deux pédales produisant une variété d'effets similaires à ceux produits par les pédales d'un piano acoustique.

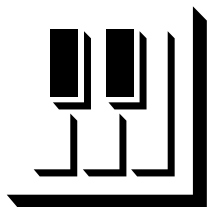


Pédale damper (droite)

Cette pédale fonctionne de la même manière que la grande pédale d'un piano acoustique. Lorsque vous appuyez sur cette pédale, les notes jouées ont un long sustain. Le fait de relâcher la pédale arrête (étouffe) immédiatement les notes avec sustain.

Pédale douce (gauche)

La pédale douce réduit le volume et modifie légèrement le timbre des notes jouées quand la pédale est enfoncée. La pédale douce n'affecte pas les notes qui sont en cours d'exécution au moment où elle est pressée.

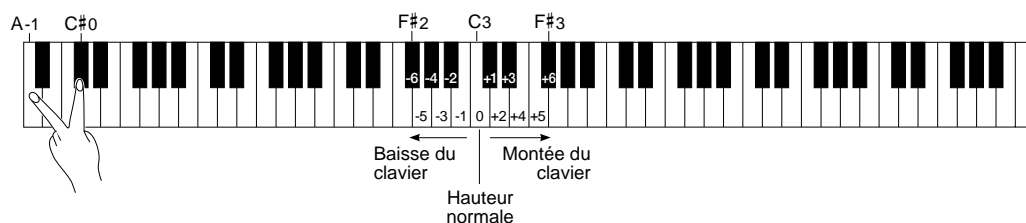


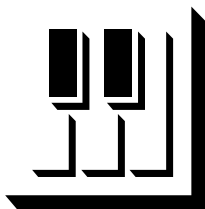
Transposition

Le Clavinova possède une fonction de TRANSPOSITION qui permet d'augmenter ou de diminuer la hauteur de tout le clavier par bonds d'un demi-ton jusqu'à un maximum de six demi-tons. La "transposition" de la hauteur du clavier du Clavinova facilite l'exécution en clefs à armure difficile et permet d'accorder la hauteur du clavier sur le registre d'un chanteur ou d'un autre instrumentiste.

Les touches **A-1** et **C#0** ainsi que les touches **F#2** à **F#3** du clavier sont utilisées pour effectuer la transposition.

- 1** Appuyez et maintenez simultanément les touches **A-1** et **C#0** du clavier enfoncées.
- 2** Appuyez sur une touche comprise entre **F#2** et **F#3** selon l'ampleur de la transposition que vous souhaitez.*
- 3** Relâchez les touches **A-1** et **C#0**.



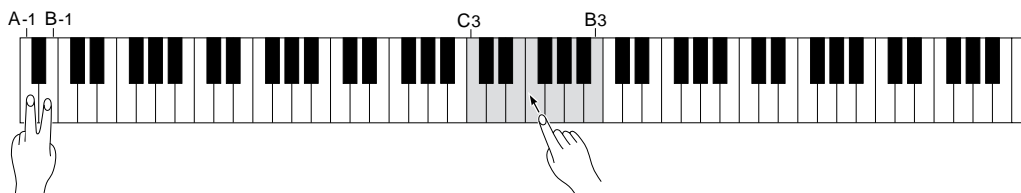


Accordage

L'accordage permet d'ajuster la hauteur du Clavinova sur une plage de 427,0 Hz...453,0 Hz (correspondant aux hertz de la note A3) par incréments approximatifs de 0,2 Hertz. Cette fonction est utile pour accorder le Clavinova sur un autre instrument ou sur de la musique enregistrée.

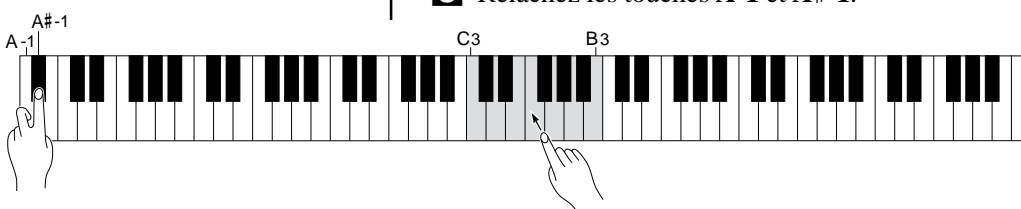
Montée de l'instrument

- 1 Pour monter l'instrument (augmenter la hauteur), maintenez simultanément enfoncées les touches **A-1** et **B-1**.
- 2 Appuyez sur n'importe quelle touche comprise entre **C3** et **B3**. A chaque pression de l'une de ces touches la hauteur augmente d'environ 0,2 Hz.
- 3 Relâchez les touches **A-1** et **B-1**.



Baisse de l'instrument

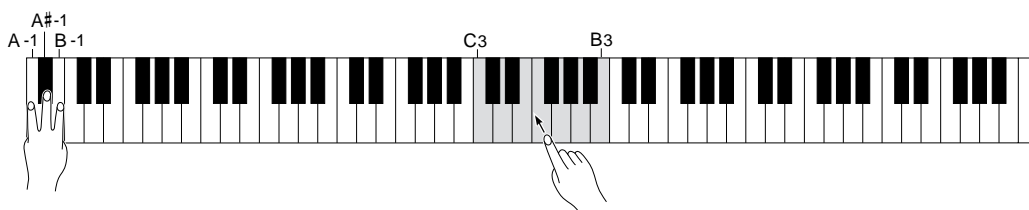
- 1 Pour baisser l'instrument (diminuer la hauteur), maintenez simultanément enfoncées les touches **A-1** et **A#-1**.
- 2 Appuyer sur n'importe quelle touche comprise entre **C3** et **B3**. A chaque pression de l'une de ces touches la hauteur est diminuée d'environ 0,2 Hz.
- 3 Relâchez les touches **A-1** et **A#-1**.

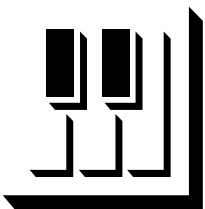


Rétablissement de la hauteur standard*

- 1 Pour rétablir la hauteur standard (A3 = 440 Hz), maintenez simultanément enfoncées les touches **A-1**, **A#-1** et **B-1**.
- 2 Appuyez sur n'importe quelle touche comprise entre **C3** et **B3**.
- 3 Relâchez les touches **A-1**, **A#-1** et **B-1**.

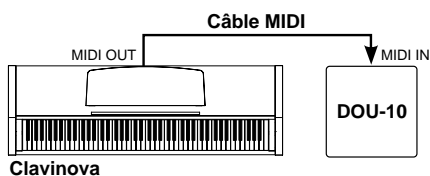
* La hauteur standard (A3 = 440 Hz) est rétablie automatiquement à la mise sous tension.



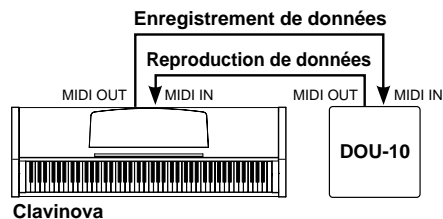


Fonctions MIDI

● Quelques mots sur l'interface MIDI



MIDI, de l'anglais "Musical Instrument Digital Interface" (interface pour instruments de musique numériques), est une interface de communication utilisée mondialement qui permet le partage de données musicales entre divers instruments ou appareils musicaux compatibles MIDI et la commande mutuelle de ces appareils. Ceci permet de créer des "systèmes" d'instruments et appareils MIDI offrant une plus grande souplesse et davantage de possibilités de commande qu'un instrument isolé. A titre d'exemple, la plupart des claviers MIDI (y compris bien sûr le Clavinova) transmettent via le connecteur MIDI OUT des données de note et de dynamique (réponse au toucher) chaque fois qu'une note est jouée sur le clavier. Si le connecteur MIDI OUT est relié au connecteur MIDI IN d'un second clavier (synthétiseur, etc.) ou d'un générateur de sons (qui est essentiellement un synthétiseur sans clavier), le second clavier ou le générateur de sons répondront avec précision aux notes jouées sur le clavier de transmission. Ceci signifie qu'il est possible de jouer effectivement de deux instruments en même temps, ce qui donne un son multi-instrumental d'une grande richesse.



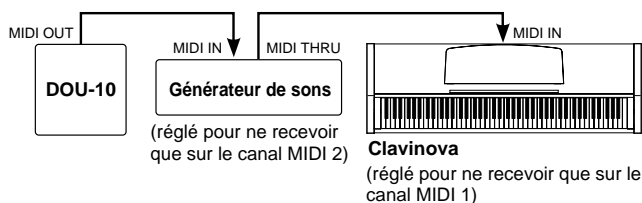
Le même type de transfert de données musicales est utilisé pour effectuer un enregistrement de séquence MIDI. Un enregistreur de séquence peut être utilisé pour "enregistrer" les données MIDI transmises par le Clavinova. Lorsque les données enregistrées sont reproduites, le Clavinova joue automatiquement la séquence enregistrée dans ses moindres détails.

Les exemple donnés ci-dessus ne sont qu'un exemple extrêmement simple des innombrables possibilités d'utilisation offertes par l'interface MIDI. Le CLP-810S offre de nombreuses fonctions MIDI, ce qui permet de l'utiliser dans des systèmes MIDI relativement complexes.



- Utilisez toujours un câble MIDI de bonne qualité pour relier les bornes MIDI IN et MIDI OUT. N'utilisez jamais un câble ayant une longueur supérieure à 4,50 m du fait que de tels câbles peuvent capter du bruit, ce qui peut provoquer des erreurs dans la transmission des données.

☐ Sélection des canaux MIDI de transmission et de réception



Le système MIDI permet la transmission et la réception de données MIDI sur 16 canaux différents. Le Clavinova est pourvu de plusieurs canaux afin de permettre la commande sélective de certains instruments ou appareils connectés en série. Par exemple, un seul enregistreur de séquence MIDI peut être utilisé pour "jouer" de deux instruments ou de deux générateurs de sons différents. Un des instruments ou générateurs de sons peut être réglé pour ne recevoir que sur le canal 1 et l'autre pour ne recevoir que sur le canal 2. Dans un tel cas, le premier instrument ou générateur de sons ne répondra qu'aux données transmises sur le canal 1 par l'enregistreur de séquence, alors que le second instrument ou générateur de sons ne répondra qu'aux données transmises sur le canal 2. Ceci permet à l'enregistreur de séquence de "jouer" deux morceaux complètement différents sur les instruments ou générateurs de sons récepteurs.

Dans n'importe quel système de commande MIDI, les canaux MIDI des appareils émetteurs et des appareils récepteurs doivent correspondre entre eux afin d'assurer un transfert correct des données. Le mode de réception "ALL" est également prévu; ce mode permet la réception sur les 16 canaux MIDI.

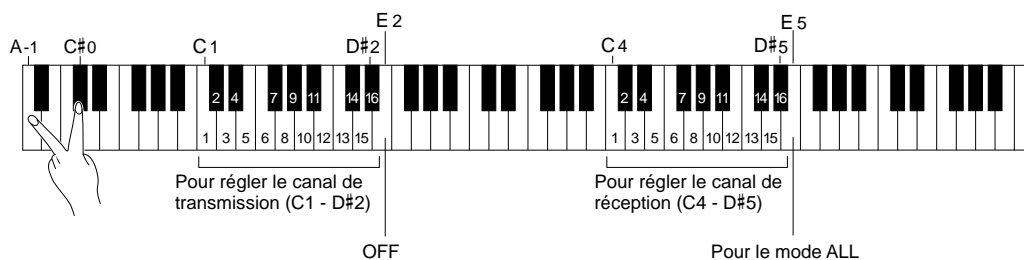
● Réglage des canaux MIDI du Clavinova

- 1** Appuyez et maintenez simultanément les touches **A-1** et **C#0** du clavier enfoncées.
- 2** Appuyez sur la touche du clavier qui correspond au canal MIDI de transmission ou de réception que vous désirez obtenir.*
- 3** Relâchez les touches **A-1** et **C#0**.

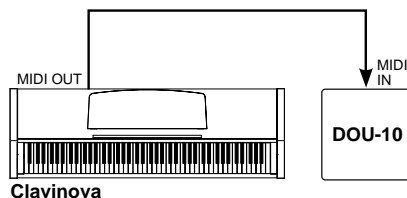
* Les touches **C1** à **D#2** du clavier sont utilisées pour déterminer le canal de transmission MIDI. La touche **E2** désactive la fonction de transmission lorsque vous ne voulez pas que le Clavinova transmette des données MIDI. Les touches **C4** à **D#5** sont utilisées pour déterminer le canal de réception MIDI comme cela est représenté sur l'illustration ci-dessous. La touche **E5** active le mode de réception ALL.



• A la mise sous tension, le Clavinova est réglé sur le mode de réception ALL et le canal de transmission est réglé sur 1.



☐ Commande locale ON/OFF



Le terme “commande locale” fait référence au fait que le clavier du Clavinova commande normalement le générateur de sons interne, ce qui permet de jouer directement les voix à partir du clavier. Ceci correspond au mode “commande locale ON” du fait que le générateur de sons interne est commandé localement par son propre clavier.

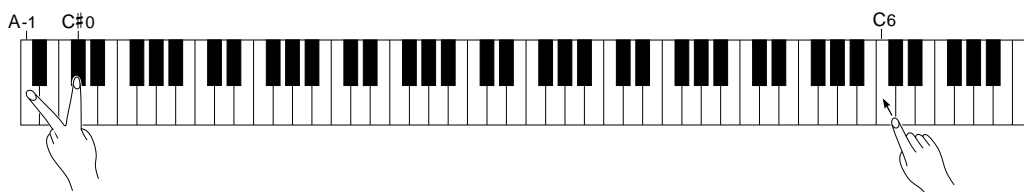
La commande locale peut être désactivée afin que le clavier du Clavinova ne joue pas les voix internes, mais que les données MIDI soient malgré tout transmises, via la borne MIDI OUT, lorsque des notes sont jouées sur le clavier. Parallèlement, le générateur de sons interne répondra aux données MIDI reçues via le connecteur MIDI IN.

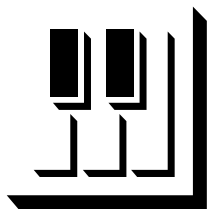
En cas d'utilisation d'un module Disk Orchestra DOU-10 avec le Clavinova, par exemple, le mode de commande locale doit être désactivé pour enregistrer en n'utilisant que les voix du DOU-10, alors qu'il doit être activé pour enregistrer les voix du Clavinova toute en écoutant les voix du DOU-10.

- 1** Appuyez et maintenez simultanément les touches **A-1** et **C#0** du clavier enfoncées.
- 2** Appuyez sur la touche **C6** du clavier pour activer ou désactiver alternativement la commande locale.
- 3** Relâchez les touches **A-1** et **C#0**.



• La commande locale est activée lorsque l'instrument est mis sous tension pour la première fois.





Dépistage des pannes

Lorsque l'instrument semble ne pas fonctionner correctement, vérifiez d'abord les points suivants pour déterminer si le Clavinova est vraiment en panne.

1. Aucun son à la mise sous tension

Est-ce que le cordon d'alimentation est bien branché à une prise murale ? Vérifiez qu'il est correctement branché. Est-ce que la commande MASTER VOLUME est réglée à un niveau d'écoute approprié ?

Vérifiez également que le casque d'écoute n'est pas branché dans la prise PHONES et que Local Control est activé (ON) (page 13).

2. La pédale de sustain ne fonctionne pas

Si la pédale de sustain ne fonctionne pas ou que les notes sont maintenues même lorsque vous n'appuyez pas sur la pédale, vérifiez que le cordon de pédale est correctement branché dans l'unité principale (page 22).

3. Le Clavinova reproduit le son radio ou TV

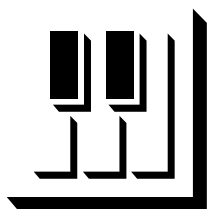
Ceci peut se produire lorsqu'il y a une station émettrice très puissante dans la région. Dans un tel cas contactez un distributeur Yamaha.

4. Parasites intermittents

Ceci est généralement dû à la mise sous/hors tension d'appareils électroménagers ou appareils électroniques alimentés par la même ligne secteur que le Clavinova.

5. Perturbation de la réception d'appareils radio ou TV situés près du Clavinova

Le Clavinova comprend des circuits numériques pouvant générer des bruits de radiofréquence. La solution est d'éloigner le Clavinova de l'appareil affecté ou vice-versa.



Options et modules extendeurs

● Options

Banc BC-8

Un banc confortable dont le style s'harmonise parfaitement au Clavinova Yamaha.

Casque d'écoute stéréo HPE-160

Un casque d'écoute dynamique à hautes performances et léger, avec des garnitures d'oreilles extrêmement douces.

Cache-clavier KC-883

Une manière commode de garder votre clavier propre et de le protéger contre la poussière.

● Modules extendeurs

DOU-10 Module Disk Orchestra

Ce module offre une variété de fonctions d'enregistrement et de reproduction MIDI et permet la reproduction des disquettes DOC software et Disklavier PianoSoft™ et de même que des disquettes de données Standard MIDI/General MIDI.

MIDI Data Format / MIDI-Datenformat / Format des données MIDI / Formato de datos MIDI

If you're already very familiar with MIDI, or are using a computer to control your music hardware with computer-generated MIDI messages, the data provided in this section can help you to control the Clavinova.

Falls Sie bereits mit MIDI vertraut sind oder einen Computer zur Erzeugung von MIDI-Steuermeldungen für die Instrumente verwenden, können Sie sich zur Steuerung des Clavinovas nach den im folgenden Abschnitt aufgeführten Spezifikationen richten.

1. NOTEON/OFF

Data format: [9nH] -> [kk] -> [vv]

9nH = Note ON/OFF event (n = channel number)
kk = Note number (Transmit: 09H ~ 78H = A-2 ~ C8 /
Receive: 00H ~ 7FH = C-2 ~ G8)*
vv = Velocity (Key ON = 01H ~ 7FH, Key OFF = 00H)

Data format: [8nH] -> [kk] -> [vv] (reception only)

8nH = Note OFF event (n = channel number)
kk = Note number: 00H ~ 7FH = C-2 ~ G8
vv = Velocity

* If received value exceeds the supported range for the selected voice, the note is adjusted by the necessary number of octaves.

2. CONTROLCHANGE

Data format: [BnH] -> [cc] -> [vv]

BnH = Control change (n = channel number)
cc = Control number
vv = Data Range

(1) Bank Select

ccH	Parameter	Data Range (vvH)
00H	Bank Select MSB	00H:Normal
20H	Bank Select LSB	00H...7FH

Bank selection processing does not occur until receipt of next Program Change message.

(2) Main Volume (reception only)

ccH	Parameter	Data Range (vvH)
07H	Volume MSB	00H...7FH

(3) Expression

ccH	Parameter	Data Range (vvH)
0BH	Expression MSB	00H...7FH

(4) Damper

ccH	Parameter	Data Range (vvH)
40H	Damper MSB	00H...7FH

(5) Soft Pedal

ccH	Parameter	Data Range (vvH)
43H	Soft Pedal	00H-3FH:off, 40H-7FH:on

(6) Effect1 Depth (Reverb Send Level)

ccH	Parameter	Data Range (vvH)
5BH	Effect1 Depth	00H...7FH

Adjusts the reverb send level.

3. MODEMESSAGES

Data format: [BnH] -> [cc] -> [vv]

BnH = Control event (n = channel number)
cc = Control number
vv = Data Range

(1) All Sound Off

ccH	Parameter	Data Range (vvH)
78H	All Sound Off	00H

Switches off all sound from the channel. Does not reset Note On and Hold On conditions established by Channel Messages.

(2) Reset All Controllers

ccH	Parameter	Data Range (vvH)
79H	Reset All Controllers	00H

Resets controllers as follows.

Controller	Value
Expression	127 (max)
Damper Pedal	0 (off)
Sostenuto	0 (off)
Soft Pedal	0 (off)

Si vous êtes très familier avec l'interface MIDI ou si vous utilisez un ordinateur pour commander votre matériel de musique au moyen de messages MIDI générés par ordinateur, les données suivantes vous seront utiles et vous aideront à commander le Clavinova.

Si usted está ya familiarizado con MIDI, o si emplea una computadora para controlar sus aparatos musicales con mensajes MIDI generados por computadora, los datos proporcionados en esta sección le ayudarán a controlar la Clavinova.

(3) Local Control (reception only)

ccH	Parameter	Data Range (vvH)
7AH	Local Control	00H (off), 7FH (on)

(4) All Notes Off

ccH	Parameter	Data Range (vvH)
7BH	All Notes Off	00H

Switches OFF all the notes that are currently ON on the specified channel. Any notes being held by the damper pedal will continue to sound until the pedal is released.

(5) Omni Off (reception only)

ccH	Parameter	Data Range (vvH)
7CH	Omni Off	00H

Same processing as for All Notes Off.

(6) Omni On (reception only)

ccH	Parameter	Data Range (vvH)
7DH	Omni On	00H

Same processing as for All Notes Off.

(7) Mono (reception only)

ccH	Parameter	Data Range (vvH)
7EH	Mono	00H

Same processing as for All Sound Off.

(8) Poly (reception only)

ccH	Parameter	Data Range (vvH)
7FH	Poly	00H

Same processing as for All Sound Off.

- When a voice bank MSB/LSB is received, the number is stored in the internal buffer regardless of the received order, then the stored value is used to select the appropriate voice when a program change message is received.
- The Multi-timbre and Poly modes are always active. No change occurs when OMNI ON, OMNI OFF, MONO, or POLY mode messages are received.

4. PROGRAMCHANGE

Data format: [CnH] -> [ppH]

CnH = Program event (n = channel number)
ppH = Program change number

Program change number

Voice	Bank MSB	Bank LSB	Program Change Number
PIANO	0	112	0
PIANO (Variation)	0	113	0

5. SYSTEMREALTIMESSAGES

Active sensing

[FEH]

- Transmitted every 200 milliseconds.
- If a signal is not received via MIDI for more than 400 milliseconds, the same processing will take place for All Sound Off, All Notes Off and Reset All Controllers as when those signals are received.

- Caution: If an error occurs during MIDI reception, the Damper and Soft effects for all channels are turned off and an All Note Off occurs.

6. SYSTEMEXCLUSIVEMESSAGES

(UniversalSystemExclusive)

(1) Universal Realtime Message

Data format: [F0H] -> [7FH] -> [XnH] -> [04H] -> [01H] -> [//H] -> [mmH] -> [F7H]

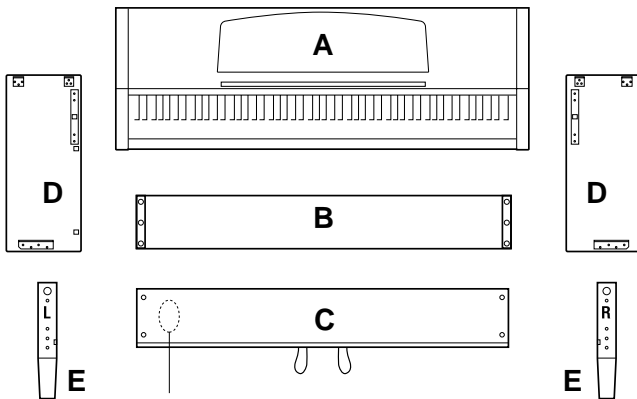
MIDI Implementation Chart

Function	Transmitted	Recognized	Remarks
Basic Default Channel Changed	1 1~16	1 1~16	
Mode Default Messages Altered	3 × *****	1 × ×	*1 Poly Mode only
Note Number : True voice	9~120 *****	0~127 21~108	
Velocity Note on Note off	○ 9nH, v=1~127 × 9nH, v=0	○ v=1~127 ×	
After key's Touch Ch's	× ×	× ×	
Pitch Bender	×	×	
Control Change	0, 32 ○ 07 × 11 × 64 ○ 66 × 67 ○ 91 × 94 × 120 × 121 ×	○ ○ ○ ○ ○ ○ ○ × × ○ ○	Bank Select Volume Expression Damper Sostenuto Soft pedal Reverb Depth Effect Depth All sounds off Reset All Controllers
Program Change : True #	○ *****	○	
System Exclusive	○	○	
System : Song Position : Song Select Common : Tune	× × ×	× × ×	
System : Clock Real Time : Commands	× ×	× ×	
Aux : Local ON/OFF : All Notes Off Messages : Active Sense : Reset	× × ○ ×	○ ○ (123~127) ○ ×	
Notes : *1 = Recieve Mode is always multi timbre and Poly mode.			

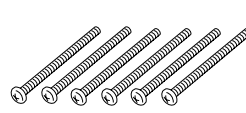
Mode 1: OMNI ON, POLY
Mode 3: OMNI OFF, POLY

Mode 2: OMNI ON, MONO
Mode 4: OMNI OFF, MONO

○: Yes
×: No



Bundled pedal cord inside
Gebündeltes Pedalkabel
Cordon de pédalier enroulé à l'intérieur
Cable de pedales enrollado en el interior



5 x 40 mm long gold screws
Lange goldene Schrauben
(5 x 40 mm)
Vis longues dorées de 5 x 40 mm
Tornillos dorados largo
de 5 x 40 mm

x 6 ①



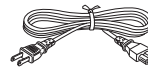
6 x 20 mm round-head screws
6 x 20 mm Halbrundschauben
Vis à tête ronde de 6 x 20 mm
Tornillos de cabeza redonda
de 6 x 20 mm

x 4 ②



6 x 16 mm flat-head screws
6 x 16 mm Senkschrauben
Vis à tête plate de 6 x 16 mm
Tornillos de cabeza plana de
6 x 16 mm

x 8 ③



● AC power cord
● Netzkabel
● Cordon d'alimentation
● Cable de alimentación de CA

Keyboard Stand Assembly

NOTE

- Be careful not to confuse parts, and be sure to install all parts in the correct direction. Please assemble in accordance with the sequence given below.
- Assembly should be carried out by at least two persons.
- Be sure to use the correct screw size, as indicated above. Use of incorrect screws can cause damage.
- Be sure to tighten up all screws upon completing assembly of each unit.
- To disassemble, reverse the assembly sequence given below.

Have a Phillips-head (+) screwdriver ready.

Z Open the box and remove all the parts.

On opening the box you should find the parts shown in the illustration. Check to make sure that all the required parts are provided.

X Assemble the side panels (D) and feet (E).

Secure the feet (E) to the side panels (D) with the 5 x 40 millimeter long gold-colored screws ① (3 each).

Depending on the unit type, the feet (E) may or may not have cutouts. If the feet have cutouts, make sure that the cutouts on the feet face the bracket side of the side panels.

C Attach the side panels (D) to the pedal box (C).

Before installing the pedal box, untie and straighten out the bundled cord attached to the bottom of the pedal box. Don't discard the vinyl tie, you'll need it later in step N.

Place the pedal box on top of the brackets attached to the side panels (D), and attach using the four 6 x 20 millimeter round-head screws ② — two screws on each side. Make sure the pedals extend in the same direction as the feet.

Zusammenbau und Aufstellung

NOTIZ

- Achten Sie darauf, die Teile nicht zu verwechseln, und installieren Sie alle Teile in der richtigen Ausrichtung. Gehen Sie beim Zusammenbau bitte in der angegebenen Reihenfolge vor.
- Die Montage sollte von mindestens zwei Personen vorgenommen werden.
- Achten Sie darauf, die richtige Schraubengröße zu verwenden, wie es oben gezeigt ist. Die Verwendung der falschen Schrauben kann zu Schäden führen.
- Achten Sie während der Montage darauf, bei jedem Arbeitsgang alle Schrauben festzuziehen.
- Für die Demontage muß die angegebene Reihenfolge umgekehrt befolgt werden.

Sie benötigen einen Kreuzschlitzschraubendreher (+).

Z Öffnen Sie den Karton und nehmen Sie alle Teile heraus.

Im Karton sollten die oben abgebildeten Teile enthalten sein. Prüfen Sie zunächst bitte, ob alle Teile vollständig vorhanden sind.

X Schrauben Sie die Seitenwände (D) und die Füße (E) zusammen.

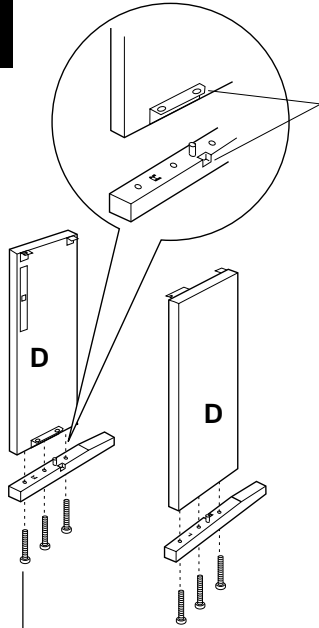
Befestigen Sie die Füße (E) mit den vier langen goldenen Schrauben (5 x 40 mm) ① (jeweils 3 Schrauben) an den Seitenwänden (D).

Die Füße (E) weisen je nach Ausführung einen Ausschnitt auf. Ist ein solcher Ausschnitt vorhanden, achten Sie beim Zusammenbau darauf, daß die Ausschnitte der Füße in Richtung der Halterungen an den Seitewänden weisen.

C Befestigen Sie die Seitenwände (D) am Pedalkasten (C).

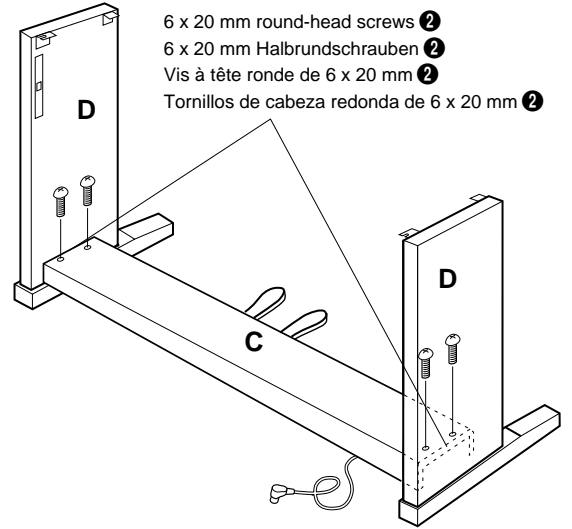
Bevor Sie den Pedalkasten montieren, nehmen Sie zunächst das gebündelte Kabel aus dem Pedalkasten, entfernen den Kabelbinder und ziehen das Kabel dann gerade aus. Werfen Sie den Kabelbinder nicht wg, er wird in Schritt N wieder gebraucht.

Setzen Sie den Pedalkasten auf die Winkelbleche der beiden Seitenwänden (D), und schrauben Sie ihn dann mit den vier Halbrundschauben (6 x 20 mm) ② fest (jeweils zwei Schrauben links und rechts). Achten Sie dabei darauf, daß die Pedale in dieselbe Richtung weisen wie die vorspringenden Teile der Füße.

2

- If applicable, align the cut corner of the bracket with the corresponding cutouts on the feet.
- Bei Füßen mit einem Ausschnitt bringen Sie die abgeschnittene Ecke des Winkelblechs mit dem Ausschnitt im Fuß zur Deckung.
- Si cela est applicable, alignez l'angle coupé de la ferrure avec les parties découpées correspondantes des pieds.
- Si es aplicable, alinee la esquina del corte de la ménsula con los cortes correspondientes de las placas.

5 x 40 mm long gold screws ①
 Lange goldene Schrauben (5 x 40 mm) ①
 Vis longues dorées de 5 x 40 mm ①
 Tornillos dorados largo de 5 x 40 mm ①

3

6 x 20 mm round-head screws ②
 6 x 20 mm Halbrundsrauben ②
 Vis à tête ronde de 6 x 20 mm ②
 Tornillos de cabeza redonda de 6 x 20 mm ②

Assemblage du support de clavier

NOTE

- Veiller à ne pas mélanger les pièces et à les installer dans le sens correct. Veuillez assembler l'instrument dans l'ordre indiqué ci-dessous.
- La présence de deux personnes minimum est nécessaire pour procéder au montage.
- Toujours utiliser des vis aux dimensions correctes, comme indiqué cidessus. L'utilisation de vis aux dimensions incorrectes pourrait en effet endommager l'instrument.
- Resserrer convenablement toutes les vis après le montage de chaque élément.
- Pour démonter le Clavinova, inverser l'ordre des indications données ci-dessous.

Munissez-vous d'un tournevis Phillips (cruciforme).

Z Ouvrez le carton et retirez toutes les pièces

Les pièces indiquées sur l'illustration devraient toutes se trouver dans le carton. Vérifiez qu'il n'en manque aucune.

X Montez les panneaux latéraux (D) sur les supports inférieurs (E)

Fixez les pieds (E) sur les panneaux latéraux (D) avec les longues vis de fixation et dorées de 5 x 40 millimètres ① (3 de chaque).

Suivant le type d'instrument utilisé, les pieds (E) peuvent se présenter avec ou sans parties découpées. Si toutefois la surface des pieds comportent des parties découpées, faites en sorte de les orienter vers la ferrure des panneaux latéraux.

C Fixez les panneaux latéraux (D) au pédalier (C)

Avant de poser le pédalier, détacher le cordon de la partie inférieure du pédalier et le dérouler. Ne jetez pas l'attache en vinyle, vous la réutiliserez ultérieurement à l'étape N.

Placez le pédalier sur les ferrures fixées aux panneaux latéraux (D) et fixez-le à l'aide des quatre vis à tête ronde de 6 x 20 millimètres ② : deux vis de chaque côté. Veillez à ce que les pédales soient dirigées dans le même sens que les supports inférieurs.

Conjunto del soporte del teclado

NOTA

- Observe cuidado para no confundir las piezas, y asegúrese de montar todas ellas en el sentido correcto. Proceda al montaje en el orden indicado a continuación.
- El montaje deberá realizarse al menos por dos personas.
- Procure utilizar los tornillos del tamaño adecuado, según se indica arriba. El empleo de tornillos inadecuados puede ocasionar daños en el instrumento.
- Asegúrese de apretar bien todos los tornillos después de montar cada unidad.
- Para desmontar las unidades, invierta la secuencia de montaje facilitada a continuación.

Tenga preparado un destornillador de cabeza en cruz (+).

Z Abra la caja y extraiga todas las partes.

Al abrir la caja deberá encontrar todas las partes mostradas en la ilustración. Compruebe para asegurarse que se proporcionan todas las partes necesarias.

X Monte los paneles laterales (D) y las patas (E).

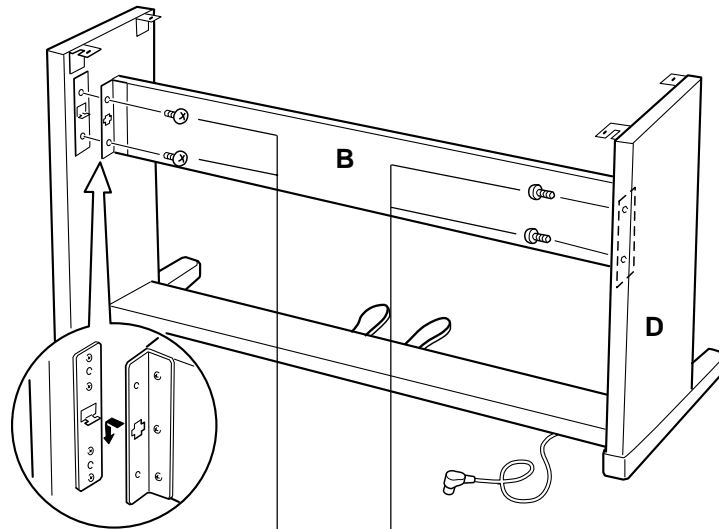
Asegure las patas (E) en los paneles laterales (D) con los tornillos dorados largos de 5 x 40 mm ① (3 cada una).

Dependiendo del tipo de unidad, las patas (E) pueden tener o no tener cortes. Si las patas tienen cortes, asegúrese de que los cortes de las patas queden encarados al lado de la ménsula de los paneles laterales.

C Acople los paneles laterales (D) en la caja de pedales (C).

Antes de instalar la caja de pedales, desate y enderezca el cable plegado unido a la parte inferior de la caja de pedales. No tire la abrazadera de vinilo, porque la necesitará en el paso N de más adelante.

Ponga la caja de pedales en la parte superior de las ménsulas acopladas a los paneles laterales (D), y acople empleando los cuatro tornillos de cabeza redonda de 6 x 20 mm ②; dos tornillos en cada lado. Asegúrese de que el pedal se extiende en la misma dirección que la pata.



- 6 x 16 mm flat-head screws ③
- 6 x 16 mm Senkschrauben ③
- Vis à tête plate de 6 x 16 mm ③
- Tornillos de cabeza plana de 6 x 16 mm ③

✓ Attach the center panel (B) to the side panels (D).

The center panel (B) is installed between the side panels (D) with the brackets on each end toward the rear of the stand assembly. Place the square holes in the center-panel brackets over the lugs extending from the side panels, then slide down. Each side of the center panel is attached using two 6 x 16 flat-head screws ③.

B Install the main unit (A).

Place the main unit (A) on the side panels (D) with the screws on its bottom panel (toward the rear of the main unit) just behind the grooves in the brackets located at the top of the side panels. Then slide the main unit forward until it stops. **WATCH YOUR FINGERS WHEN DOING THIS!!**

Align the holes on the bottom panel of the main unit with the holes in the brackets on the side panels (also center the main unit to produce equal clearance on the left and right sides, as shown in the illustration), then use the four 6 x 16 millimeter flat-head screws ③ to attach the main unit. Two screws can be attached from the front side and two screws from the rear.



- Do not hold the keyboard in any position other than the position shown in the above illustration.
- Fingers can become pinched between the main unit and the side panels, be extra careful so as not to drop the main unit.

✓ Schrauben Sie die Rückwand (B) an die beiden Seitenwände (D).

Die Rückwand (B) wird mit den Winkelblechen an beiden Enden nach hinten weisend an den Seitenwänden (D) befestigt. Lassen Sie dabei die Führungsnasen an den Seitenwänden in die Schlitzbohrungen in den beiden Winkelblechen greifen, und drücken Sie die Rückwand dann nach unten. Sichern Sie die Rückwand dann mit jeweils zwei kurzen schwarzen Schrauben ③ an den Seitenwänden.

B Montieren Sie die Tastatureinheit (A).

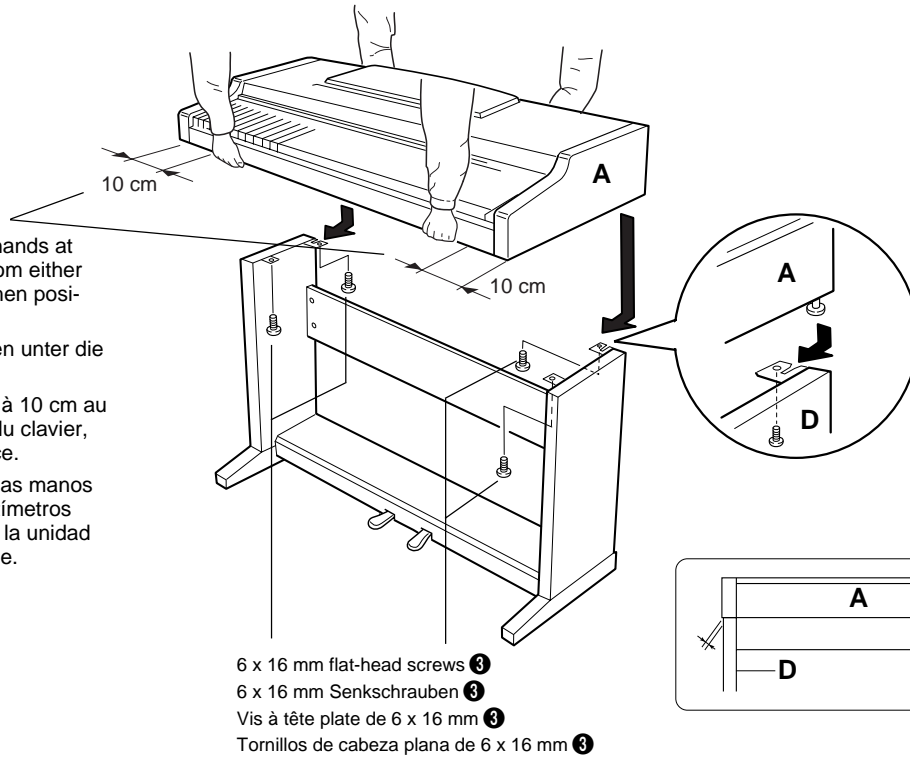
Setzen Sie die Tastatureinheit (A) so auf den fertigen Ständer, daß die beiden Schrauben an ihrer Unterseite hinter den Winkelblechen mit Führungsschlitz an der Hinterseite des Ständers zu liegen kommen. Schieben Sie die Tastatureinheit dann bis zum Anschlag in die Schlitzbohrungen. **KLEMMEN SIE IHRE FINGER DABEI NICHT EIN!!**

Richten Sie die Schraubenbohrungen an der Unterseite der Tastatureinheit mit den Bohrungen der Winkelbleche aus (achten Sie auch darauf, daß sie mittig auf dem Ständer steht, wie in der Abbildung gezeigt), um die Tastatureinheit dann mit den vier 6 x 16 mm Senkschrauben ③ festzuschrauben. Zwei Schrauben werden von der Vorderseite her eingeführt, die beiden anderen von der Rückseite her.



- Halten Sie die Tastatureinheit nur wie in der obigen Abbildung!
- Achten Sie darauf, daß Sie Ihre Finger nicht zwischen Tastatureinheit und den Seitenwänden einklemmen — die Tastatureinheit könnte dadurch zu Fall kommen!

5



- Be sure to place your hands at least 10 centimeters from either end of the main unit when positioning it.
- Mindestens 10 cm innen unter die Tastatureinheit greifen.
- Placez bien vos mains à 10 cm au moins des extrémités du clavier, lors de sa mise en place.
- Asegúrese de colocar las manos por lo menos a 10 centímetros desde los extremos de la unidad principal cuando la sitúe.

6 x 16 mm flat-head screws ③
 6 x 16 mm Senkschrauben ③
 Vis à tête plate de 6 x 16 mm ③
 Tornillos de cabeza plana de 6 x 16 mm ③

✓ Fixez le panneau central (B) aux panneaux latéraux (D)

Le panneau central (B) doit être posé entre les panneaux latéraux (D) en prenant soin de diriger la ferrure située à chaque extrémité vers l'arrière du support. Placez les orifices carrés des ferrures du panneau central sur les languettes dépassant des panneaux latéraux et faites glisser vers le bas. Chaque côté du panneau central doit être fixé à l'aide de deux vis courtes noires ③.

B Installez le clavier (A)

Placez le clavier sur les panneaux latéraux (D), avec les vis de son panneau inférieur (situées vers l'arrière du clavier) placées immédiatement derrière les rainures des ferrures situées à la partie supérieure des panneaux latéraux (D), puis faites glisser le clavier vers l'avant jusqu'à ce qu'il vienne en butée. **FAITES ATTENTION A VOS DOIGTS EN EXECUTANT CETTE OPERATION!!**

Alignez les trous du panneau inférieur du clavier sur les trous des ferrures des panneaux latéraux (centrez également le clavier de manière à avoir un jeu identique de chaque côté) utilisez ensuite quatre vis de fixation à tête plate de 6 x 16 millimètres ③ pour immobiliser le clavier. Deux des vis de fixation peuvent être mises en place de l'avant et deux vis de fixation peuvent être mises en place de l'arrière.



- Ne tenez pas le clavier d'une autre manière que celle indiquée sur l'illustration ci-dessus.
- Attention car vous risquez de vous faire pincer les doigts entre le clavier et les panneaux latéraux de sorte que vous devez veiller à ne pas faire tomber le clavier.

✓ Acople el panel central (B) en los paneles laterales (D).

El panel central (B) se instala entre los paneles laterales (D) con las ménsulas de cada extremo encaradas hacia la parte posterior del conjunto del soporte. Coloque los orificios cuadrados de las ménsulas del panel central por encima de las lengüetas que se extienden desde los paneles laterales, después deslice hacia abajo. Cada lado del panel central se acopla usando dos tornillos negros cortos ③.

B Instale la unidad principal (A).

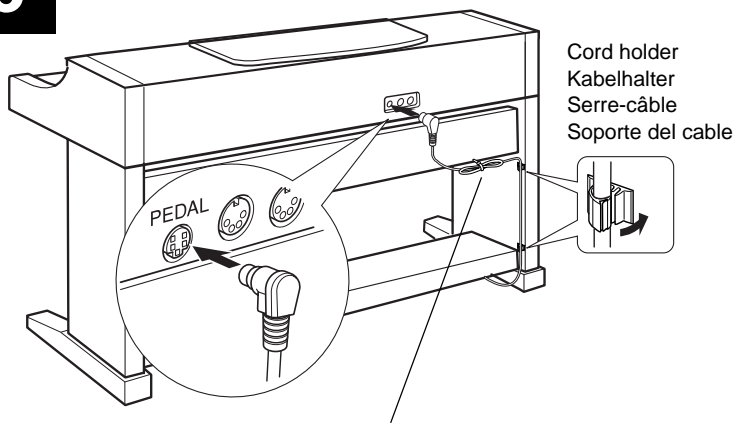
Coloque la unidad principal en los paneles laterales (D) con los tornillos de su panel inferior (hacia la parte posterior de la unidad principal) justo detrás de las ranuras de la ménsula ubicada en la parte superior de los paneles laterales (D), después deslice el teclado hacia adelante hasta que se pare. **¡TENGA CUIDADO CON SUS DEDOS MIENTRAS LO HACE!**

Alinee los orificios del panel inferior de la unidad principal con los orificios de las ménsulas de los paneles laterales (también centre la unidad principal para producir una holgura igual en los lados derecho e izquierdo, como se muestra en la ilustración), y emplee entonces los cuatro tornillos de cabeza plana de 6 x 16 milímetros ③ para montar la unidad principal. Dos tornillos pueden colocarse desde el lado frontal y dos desde el lado posterior.



- No sostenga el teclado en ninguna posición que no sea la posición mostrada en la ilustración de arriba.
- Podría pillarse los dedos entre la unidad principal y los paneles laterales, por lo que deberá tener mucho cuidado que no se caiga la unidad principal.

6



- Use the vinyl tie that was removed from the bundled pedal cord in step C to tie up any slack in the pedal cord.
- Nehmen Sie überlanges Kabel mit dem in Schritt C entfernten Kabelbinder auf.
- Utilisez l'attache en vinyle qui a été enlevée du cordon de pédalier à l'étape C pour attacher le fil excédentaire du cordon de pédalier.
- Emplee la abrazadera de vinilo que se sacó del cable plegado de los pedales en el paso C para fijar el cable de pedales sobrante.

Connect the pedal cord.

Pass the pedal cord through the two cord holders on the side panel. Plug the free end of the cord into the PEDAL connector on the rear of the main unit.

Voltage Selector

Before connecting the AC power cord, check the setting of the voltage selector which is provided in some areas. To set the selector for 110V, 127V, 220V or 240V main voltages, use a "minus" screwdriver to rotate the selector dial so that the correct voltage for your region appears next to the pointer on the panel. The voltage selector is set at 240V when the unit is initially shipped.

After the proper voltage has been selected connect the AC power cord. A plug adaptor may be also provided in some areas to match the pin configuration of the AC wall outlets in your area.

< Set the adjuster.

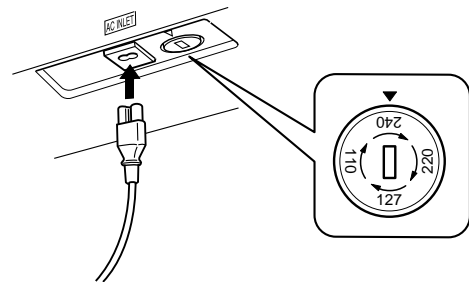
For stability, an adjuster is provided on the bottom of the pedal box (C). Rotate the adjuster until it comes in firm contact with the floor surface. The adjuster ensures stable pedal operation and facilitates pedal effect control. If the adjuster is not in firm contact with the floor surface, distorted sound may result.

After completing the assembly, please check the following.

- Are there any parts left over?
 - ➔ Review the assembly procedure and correct any errors.
- Is the Clavinova clear of doors and other movable fixtures?
 - ➔ Move the Clavinova to an appropriate location.
- Does the Clavinova make a rattling noise when you shake it?
 - ➔ Tighten all screws.
- Does the pedal box rattle or give way when you step on the pedals?
 - ➔ Turn the adjuster so that it is set firmly against the floor.
- Are the pedal and power cords inserted securely into the sockets?
 - ➔ Check the connection.
- If the main unit creaks or is otherwise unsteady when you play on the keyboard, refer to the assembly diagrams and retighten all screws.

7

- A voltage selector is provided in some areas.
- Spannungswähler (nur in bestimmten Verkaufsgebieten)
- Un sélecteur de tension est prévu pour certaines régions
- El selector de tensión está provisto para ciertos destinos.



Schließen Sie das Pedalkabel an.

Das vom Pedalkabel kommende Kabel wird an die PEDAL-Buchse an der Rückseite der Tastatureinheit angeschlossen. Bringen Sie nach dem Anschluß die Kabelhalter an der Rückwand an, um das Kabel dann in diese Halter zu klemmen.

Den Spannungswähler einstellen.

Bevor Sie nun das Netzkabel anschließen, müssen Sie den Spannungswähler (falls vorhanden) auf die örtliche Netzspannung einstellen. Zum Verstellen drehen Sie den Spannungswähler mit einem Schlitzschraubendreher, bis der richtige Spannungswert (110, 127, 220 oder 240) an der Pfeilmarkierung steht. Bei der Auslieferung werden alle Instrumente mit Spannungswähler auf "240" voreingestellt.

Nachdem Sie den Spannungswähler richtig eingestellt haben, können Sie nun das Netzkabel anschließen. In manchen Gebieten wird ein Steckeradapter mitgeliefert, um den Anschluß an die evtl. unterschiedlich geformte Steckdose zu ermöglichen.

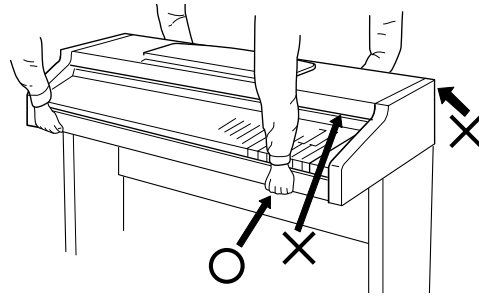
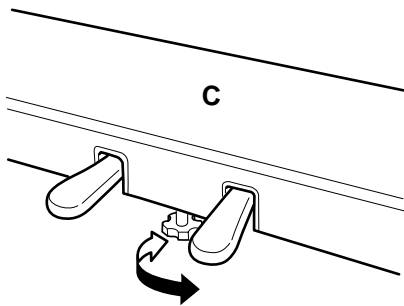
< Justieren Sie schließlich noch den Höhenversteller.

Zur Stabilisierung ist an der Unterseite des Pedalkastens (C) ein Höhenversteller vorgesehen. Schrauben Sie den Höhenversteller heraus, bis er fest auf dem Fußboden steht. Der Höhenversteller sorgt für stabile Pedalbetätigung und ermöglicht eine präzise Regelung des Betätigungshubs. Wenn er nicht fest auf dem Boden steht, können beim Treten der Pedale Klangverzerrungen auftreten.

Wenn der Zusammenbau beendet ist, prüfen Sie bitte folgende Dinge:

- Sind Teile übrig geblieben?
 - ➔ Gehen Sie den Vorgang des Zusammenbaus noch einmal durch und korrigieren Sie eventuelle Fehler.
- Befindet sich das Clavinova weit genug von Türen und anderen beweglichen Vorrichtungen entfernt?
 - ➔ Bewegen Sie das Clavinova an einen entsprechend sicheren Ort.
- Macht das Clavinova Klappergeräusche, wenn Sie es schütteln?
 - ➔ Ziehen Sie alle Schrauben fest.
- Klappert der Pedalkasten oder gibt er nach, wenn Sie das Pedal treten?
 - ➔ Drehen Sie den Höhenversteller, bis er fest auf dem Fußboden steht.
- Sind Pedal- und Netzkabel richtig an den Buchsen angeschlossen?
 - ➔ Prüfen Sie die Verbindung.
- Wenn die Haupteinheit knarrt oder beim Spielen wackelt, betrachten Sie die Abbildungen und ziehen Sie alle Schrauben noch einmal nach.

8



CAUTION

- When moving the instrument after assembly, always hold the lower surface of the main unit, NEVER the top portion. Improper handling can result in damage to the instrument or personal injury.

VORSICHT

- Fassen Sie zum Umstellen des Instruments nach dem Zusammenbau stets unter das Gehäuse; heben Sie es NIEMALS am oberen Teil. Bei Nichtbeachtung dieses Punkts kann das Instrument beschädigt und im Extremfall eine Verletzung hervorgerufen werden.

PRECAUTION

- Pour déplacer l'instrument après le montage, toujours tenir l'instrument par la surface inférieure, JAMAIS par le couvercle. Une mauvaise manipulation peut provoquer des dommages ou des blessures.

CUIDADO

- Cuando mueva el instrumento después del montaje, sostenga siempre la superficie inferior de la unidad principal. NUNCA por la parte superior. La manipulación indebida puede causar daños en el instrumento o personales.

Raccordez le câble du pédalier

Le câble du pédalier qui sort du logement de pédalier doit être raccordé au connecteur PEDAL implanté sur la face arrière du clavier. Une fois branché, fixez les attaches de câble sur la face arrière en procédant de la façon représentée sur la figure puis emboîtez le câble dans les attaches.

M Sélection de tension

Avant de connecter le cordon d'alimentation, vérifiez le réglage du sélecteur de tension qui est prévu pour certaines régions. Pour régler le sélecteur sur 110 V, 127 V, 220 V ou 240 V, utilisez un tournevis à lame plate pour tourner le cadran du sélecteur afin de mettre l'indication correspondant à la tension de votre région vis à vis du repère triangulaire situé sur le panneau. Le sélecteur de tension est réglé sur 240 V au départ d'usine.

Une fois que vous avez réglé le sélecteur de tension, connectez le cordon d'alimentation. Un adaptateur de prise peut également être fourni dans certaines régions pour pouvoir brancher le cordon à la prise secteur murale.

< N'oubliez pas de régler la hauteur du pédalier

Pour assurer la stabilité du pédalier (C), un dispositif de réglage a été prévu à sa partie inférieure. Tournez ce dispositif jusqu'à ce qu'il soit en contact ferme avec la surface du sol. Ce dispositif assure la stabilité du pédalier lors de son utilisation et facilite la commande au pied des effets. Si ce dispositif n'est pas en contact ferme avec le sol, il pourra se produire une distorsion du son.

■ Lorsque le montage est terminé, veuillez mener à bien les vérifications suivantes.

- Reste-t-il des pièces non utilisées?
 - ➔ Passer en revue la procédure de montage et corriger toute erreur éventuelle.
- Le Clavinova est-il placé à l'écart des portes et de toute autre structure mobile?
 - ➔ Déplacer le Clavinova vers un emplacement approprié.
- Lorsque vous secouez quelque peu le Clavinova, entendez-vous un cliquetis?
 - ➔ Serrer convenablement toutes les vis.
- Le pédalier fait-il du bruit ou s'écarte-t-il lorsque vous appuyez sur les pédales?
 - ➔ Tourner le stabilisateur de sorte que le Clavinova repose fermement sur le sol.
- Les cordons des pédales et d'alimentation sont-ils bien enfoncés dans les prises?
 - ➔ Vérifier toutes les connexions.
- Si la partie principale de l'appareil craque ou est instable lorsque vous jouez sur le clavier, consulter les diagrammes de montage et resserrer toutes les vis.

Conecte el cable de los pedales.

El cable de los pedales procedente de la caja de pedales debe enchufarse al conector PEDAL de la parte posterior de la unidad principal. Una vez se ha conectado, coloque los soportes de cable del panel posterior como se muestra, y sujete el cable en los soportes.

M Selector de tensión

Antes de conectar el cable de alimentación de CA, compruebe el ajuste del selector de tensión que se incorpora para ciertos destinos. Para ajustar el selector a 110V, 127V, 220V ó 240V de la red de alimentación, emplee un destornillador de cabeza recta "-" para girar el selector de modo que la tensión correcta de su zona aparezca al lado del indicador del panel. El selector de tensión se ajusta a 240V cuando la unidad sale de fábrica.

Después de haber seleccionado la tensión correcta, enchufe el cable de alimentación. En algunas zonas puede suministrarse también un adaptador para adaptar la configuración de las patillas de los tomacorrientes de CA de su localidad.

< Asegúrese de ajustar el ajustador.

Para la estabilidad del aparato, se proporciona un ajustador en la parte inferior de la caja de pedales (C). Gire el ajustador hasta que contacte firmemente con el suelo. El ajustador asegura una operación estable de los pedales y facilita el control del efecto de los pedales. Si el ajustador no contacta firmemente con el suelo, puede resultar en sonido distorsionado.

■ Cuando haya concluido el montaje, compruebe los siguientes puntos:

- ¿Ha quedado alguna pieza sin instalar?
 - ➔ Revise el procedimiento de montaje y corrija cualquier error que se haya podido cometer.
- ¿Está el Clavinova alejado del recorrido de puertas y muebles?
 - ➔ Traslade el Clavinova a una posición adecuada.
- ¿Suena algún ruido de holgura cuando se mueve el Clavinova?
 - ➔ Apriete con firmeza todos los tornillos.
- ¿Vibra o cede la caja de pedales cuando se pisan los pedales?
 - ➔ Gire el estabilizador hasta que apoye firmemente sobre el suelo.
- ¿Están perfectamente insertados los cables de pedal y alimentación en los conectores?
 - ➔ Revise las conexiones.
- Si la unidad principal cruje o presenta algún signo de inestabilidad cuando se toca el teclado, consulte los esquemas de montaje y vuelva a apretar todos los tornillos.

Specifications/Technische Daten/Caractéristiques techniques/Especificaciones

		CLP-810S
KEYBOARD		88 KEYS (A-1 ~ C7)
POLYPHONY		32 NOTES MAX.
VOICES		PIANO, PIANO Variation
REVERB CONTROL		MIN — MAX
PEDAL CONTROLS		SOFT, DAMPER
OTHER CONTROL		MASTER VOLUME
JACKS/CONNECTORS		PHONES x 2, MIDI IN, OUT, PEDAL
MAIN AMPLIFIERS		40W (20W x 2)
SPEAKERS		14 cm x 2
DIMENSIONS (W x D x H)	Music stand down	1379 x 447 x 823 mm (55" x 17-5/8" x 32-3/8")
	Music stand up	1379 x 447 x 993 mm (55" x 17-5/8" x 39")
WEIGHT		45.0 kg (99.2 lbs.)

• Specifications and descriptions in this owner's manual are for information purposes only. Yamaha Corp. reserves the right to change or modify products or specifications at any time without prior notice. Since specifications, equipment or options may not be the same in every locale, please check with your Yamaha dealer.

• Die technischen Daten und Beschreibungen in dieser Bedienungsanleitung dienen nur der Information. Yamaha Corp. behält sich das Recht vor, Produkte oder deren technische Daten jederzeit ohne vorherige Ankündigung zu verändern oder zu modifizieren. Da die technischen Daten, das Gerät selbst oder Sonderzubehör nicht in jedem Land gleich sind, setzen Sie sich im Zweifel bitte mit Ihrem Yamaha-Händler in Verbindung.

• Les caractéristiques techniques et les descriptions du mode d'emploi ne sont données que pour information. Yamaha Corp. se réserve le droit de changer ou modifier les produits et leurs caractéristiques techniques à tout moment sans aucun avis. Du fait que les caractéristiques techniques, les équipements et les options peuvent différer d'un pays à l'autre, adressez-vous au distributeur Yamaha le plus proche.

• Las especificaciones y descripciones de este manual del propietario tienen sólo el propósito de servir como información. Yamaha Corp. se reserva el derecho a efectuar cambios o modificaciones en los productos o especificaciones en cualquier momento sin previo aviso. Puesto que las especificaciones, equipos u opciones pueden no ser las mismas en todos los mercados, solicite información a su distribuidor Yamaha.

IMPORT ANTSAFETY INSTRUCTIONS

INFORMATION RELATING TO PERSONAL INJURY, ELECTRICAL SHOCK, AND FIRE HAZARD POSSIBILITIES HAS BEEN INCLUDED IN THIS LIST.

WARNING- When using any electrical or electronic product, basic precautions should always be followed. These precautions include, but are not limited to, the following:

- 1.** Read all Safety Instructions, Installation Instructions, Special Message Section items, and any Assembly Instructions found in this manual BEFORE making any connections, including connection to the main supply.
- 2.** Main Power Supply Verification: Yamaha products are manufactured specifically for the supply voltage in the area where they are to be sold. If you should move, or if any doubt exists about the supply voltage in your area, please contact your dealer for supply voltage verification and (if applicable) instructions. The required supply voltage is printed on the name plate. For name plate location, please refer to the graphic found in the Special Message Section of this manual.
- 3.** This product may be equipped with a polarized plug (one blade wider than the other). If you are unable to insert the plug into the outlet, turn the plug over and try again. If the problem persists, contact an electrician to have the obsolete outlet replaced. Do NOT defeat the safety purpose of the plug.
- 4.** Some electronic products utilize external power supplies or adapters. Do NOT connect this type of product to any power supply or adapter other than one described in the owners manual, on the name plate, or specifically recommended by Yamaha.
- 5.** **WARNING:** Do not place this product or any other objects on the power cord or place it in a position where anyone could walk on, trip over, or roll anything over power or connecting cords of any kind. The use of an extension cord is not recommended! If you must use an extension cord, the minimum wire size for a 25' cord (or less) is 18 AWG. NOTE: The smaller the AWG number, the larger the current handling capacity. For longer extension cords, consult a local electrician.
- 6.** Ventilation: Electronic products, unless specifically designed for enclosed installations, should be placed in locations that do not interfere with proper ventilation. If instructions for enclosed installations are not provided, it must be assumed that unobstructed ventilation is required.
- 7.** Temperature considerations: Electronic products should be installed in locations that do not significantly contribute to their operating temperature. Placement of this product close to heat sources such as; radiators, heat registers and other devices that produce heat should be avoided.
- 8.** This product was NOT designed for use in wet/damp locations and should not be used near water or exposed to rain. Examples of wet/damp locations are; near a swimming pool, spa, tub, sink, or wet basement.
- 9.** This product should be used only with the components supplied or; a cart, rack, or stand that is recommended by the manufacturer. If a cart, rack, or stand is used, please observe all safety markings and instructions that accompany the accessory product.
- 10.** The power supply cord (plug) should be disconnected from the outlet when electronic products are to be left unused for extended periods of time. Cords should also be disconnected when there is a high probability of lightning and/or electrical storm activity.
- 11.** Care should be taken that objects do not fall and liquids are not spilled into the enclosure through any openings that may exist.
- 12.** Electrical/electronic products should be serviced by a qualified service person when:
 - a. The power supply cord has been damaged; or
 - b. Objects have fallen, been inserted, or liquids have been spilled into the enclosure through openings; or
 - c. The product has been exposed to rain; or
 - d. The product does not operate, exhibits a marked change in performance; or
 - e. The product has been dropped, or the enclosure of the product has been damaged.
- 13.** Do not attempt to service this product beyond that described in the user-maintenance instructions. All other servicing should be referred to qualified service personnel.
- 14.** This product, either alone or in combination with an amplifier and headphones or speaker/s, may be capable of producing sound levels that could cause permanent hearing loss. DO NOT operate for a long period of time at a high volume level or at a level that is uncomfortable. If you experience any hearing loss or ringing in the ears, you should consult an audiologist. IMPORTANT: The louder the sound, the shorter the time period before damage occurs.
- 15.** Some Yamaha products may have benches and/or accessory mounting fixtures that are either supplied as a part of the product or as optional accessories. Some of these items are designed to be dealer assembled or installed. Please make sure that benches are stable and any optional fixtures (where applicable) are well secured BEFORE using. Benches supplied by Yamaha are designed for seating only. No other uses are recommended.

PLEASE KEEP THIS MANUAL

FCC INFORMATION (U.S.A.)

1. IMPORTANT NOTICE: DO NOT MODIFY THIS UNIT!

This product, when installed as indicated in the instructions contained in this manual, meets FCC requirements. Modifications not expressly approved by Yamaha may void your authority, granted by the FCC, to use the product.

2. IMPORTANT : When connecting this product to accessories and/or another product use only high quality shielded cables. Cable/s supplied with this product MUST be used. Follow all installation instructions. Failure to follow instructions could void your FCC authorization to use this product in the USA.

3. NOTE: This product has been tested and found to comply with the requirements listed in FCC Regulations, Part 15 for Class "B" digital devices. Compliance with these requirements provides a reasonable level of assurance that your use of this product in a residential environment will not result in harmful interference with other electronic devices. This equipment generates/uses radio frequencies and, if not installed and used according to the instructions found in the users manual, may cause interference harmful to the operation of other electronic devices. Compliance with FCC

regulations does not guarantee that interference will not occur in all installations. If this product is found to be the source of interference, which can be determined by turning the unit "OFF" and "ON", please try to eliminate the problem by using one of the following measures:

Relocate either this product or the device that is being affected by the interference.

Utilize power outlets that are on different branch (circuit breaker or fuse) circuits or install AC line filter/s.

In the case of radio or TV interference, relocate/reorient the antenna. If the antenna lead-in is 300 ohm ribbon lead, change the lead-in to co-axial type cable.

If these corrective measures do not produce satisfactory results, please contact the local retailer authorized to distribute this type of product. If you can not locate the appropriate retailer, please contact Yamaha Corporation of America, Electronic Service Division, 6600 Orangethorpe Ave, Buena Park, CA90620

The above statements apply ONLY to those products distributed by Yamaha Corporation of America or its subsidiaries.

* This applies only to products distributed by YAMAHA CORPORATION OF AMERICA.

IMPORTANT NOTICE FOR THE UNITED KINGDOM

Connecting the Plug and Cord

IMPORTANT. The wires in this mains lead are coloured in accordance with the following code:

BLUE : NEUTRAL
BROWN : LIVE

As the colours of the wires in the mains lead of this apparatus may not correspond with the coloured markings identifying the terminals in your plug proceed as follows:

The wire which is coloured BLUE must be connected to the terminal which is marked with the letter N or coloured BLACK.

The wire which is coloured BROWN must be connected to the terminal which is marked with the letter L or coloured RED.

Making sure that neither core is connected to the earth terminal of the three pin plug.

• This applies only to products distributed by Yamaha-Kemble Music (U.K.) Ltd.

CAUTION: TO PREVENT ELECTRIC SHOCK, MATCH WIDE BLADE OF PLUG TO WIDE SLOT, FULLY INSERT.

ATTENTION: POUR ÉVITER LES CHOCS ÉLECTRIQUES, INTRODUIRE LA LAME LA PLUS LARGE DE LA FICHE DANS LA BORNE CORRESPONDANTE DE LA PRISE ET POUSSER JUSQU'AU FOND.

• This applies only to products distributed by Yamaha Canada Music Ltd.
• Ceci ne s'applique qu'aux produits distribués par Yamaha Canada Musique Ltée.

For details of products, please contact your nearest Yamaha or the authorized distributor listed below.

Pour plus de détails sur les produits, veuillez-vous adresser à Yamaha ou au distributeur le plus proche de vous figurant dans la liste suivante.

Die Einzelheiten zu Produkten sind bei Ihrer unten aufgeführten Niederlassung und bei Yamaha Vertragshändlern in den jeweiligen Bestimmungsländern erhältlich.

Para detalles sobre productos, contacte su tienda Yamaha más cercana o el distribuidor autorizado que se lista debajo.

NORTH AMERICA

CANADA

Yamaha Canada Music Ltd.
135 Milner Avenue, Scarborough, Ontario,
M1S 3R1, Canada
Tel: 416-298-1311

U.S.A.

**Yamaha Corporation of America,
Keyboard Division**
6600 Orangethorpe Ave., Buena Park, Calif. 90620,
U.S.A.
Tel: 714-522-9011

CENTRAL & SOUTH AMERICA

MEXICO

**Yamaha de Mexico S.A. De C.V.,
Departamento de ventas**
Javier Rojo Gomez No.1149, Col. Gpe Del
Moral, Deleg. Iztapalapa, 09300 Mexico, D.F.
Tel: 686-00-33

BRASIL

Yamaha Musical do Brasil LTDA.
Ave. Reboucas 2636, São Paulo, Brasil
Tel: 011-853-1377

ARGENTINA

Yamaha Music Argentina S.A.
Viamonte 1145 Piso 2-B 1053,
Buenos Aires, Argentina
Tel: 1-371-7021

PANAMA AND OTHER LATIN

AMERICAN COUNTRIES/ CARIBBEAN COUNTRIES

Yamaha de Panama S.A.
Torre Banco General, Piso 7, Urbanización Marbella,
Calle 47 y Aquilino de la Guardia,
Ciudad de Panamá, Panamá
Tel: 507-269-5311

EUROPE

THE UNITED KINGDOM

Yamaha-Kemble Music (U.K.) Ltd.
Sherbourne Drive, Tilbrook, Milton Keynes,
MK7 8BL, England
Tel: 01908-366700

IRELAND

Danfay Ltd.
61D, Sallynoggin Road, Dun Laoghaire, Co. Dublin
Tel: 01-2859177

GERMANY/SWITZERLAND

Yamaha Europa GmbH.
Siemensstraße 22-34, 25462 Rellingen,
F.R. of Germany
Tel: 04101-3030

AUSTRIA

Yamaha Music Austria
Schleiergasse 20, A-1100 Wien Austria
Tel: 01-60203900

THE NETHERLANDS

Yamaha Music Nederland
Kanaalweg 18G, 3526KL, Utrecht, The Netherlands
Tel: 030-2828411

BELGIUM

Yamaha Music Belgium
Keiberg Imperiastraat 8, 1930 Zaventem, Belgium
Tel: 02-7258220

FRANCE

**Yamaha Musique France,
Division Claviers**
BP 70-77312 Marne-la-Vallée Cedex 2, France
Tel: 01-64-61-4000

ITALY

**Yamaha Musica Italia S.P.A.,
Home Keyboard Division**
Viale Italia 88, 20020 Lainate (Milano), Italy
Tel: 02-935-771

SPAIN

Yamaha-Hazen Electronica Musical, S.A.
Jorge Juan 30, 28001, Madrid, Spain
Tel: 91-577-7270

PORTUGAL

Valentim de Carvalho CI SA
Estrada de Porto Salvo, Paço de Arcos 2780 Oeiras,
Portugal
Tel: 01-443-3398/4030/1823

GREECE

Philippe Nakas S.A.
Navarinou Street 13, P.Code 10680, Athens, Greece
Tel: 01-364-7111

SWEDEN

Yamaha Scandinavia AB
J. A. Wettergrens Gata 1
Box 30053
S-400 43 Göteborg, Sweden
Tel: 031 89 34 00

DENMARK

YS Copenhagen Liaison Office
Generatorvej 8B
DK-2730 Herlev, Denmark
Tel: 44 92 49 00

FINLAND

Warner Music Finland OY/Fazer Music
Aleksanterinkatu 11, P.O. Box 260
SF-00101 Helsinki, Finland
Tel: 0435 011

NORWAY

Norsk filial av Yamaha Scandinavia AB
Grini Næringspark 1
N-1345 Østerås, Norway
Tel: 67 16 77 70

ICELAND

Skifan HF
Skeifan 17 P.O. Box 8120
IS-128 Reykjavik, Iceland
Tel: 525 5000

OTHER EUROPEAN COUNTRIES

Yamaha Europa GmbH.
Siemensstraße 22-34, 25462 Rellingen, F.R. of
Germany
Tel: 04101-3030

AFRICA

**Yamaha Corporation,
International Marketing Division**
Nakazawa-cho 10-1, Hamamatsu, Japan 430-8650
Tel: 053-460-2312

MIDDLE EAST

TURKEY/CYPRUS

Yamaha Europa GmbH.
Siemensstraße 22-34, 25462 Rellingen,
F.R. of Germany
Tel: 04101-3030

OTHER COUNTRIES

**Yamaha Corporation,
International Marketing Division**
Nakazawa-cho 10-1, Hamamatsu, Japan 430-8650
Tel: 053-460-2312

ASIA

HONG KONG

Tom Lee Music Co., Ltd.
11/F., Silvercord Tower 1, 30 Canton Road,
Tsimshatsui, Kowloon, Hong Kong
Tel: 730-1098

INDONESIA

**PT. Yamaha Music Indonesia (Distributor)
PT. Nusantik**
Gedung Yamaha Music Center, Jalan Jend. Gatot
Subroto Kav. 4, Jakarta 12930, Indonesia
Tel: 21-520-2577

KOREA

Cosmos Corporation
#131-31, Neung-Dong, Sungdong-Ku, Seoul
Korea
Tel: 02-466-0021~5

MALAYSIA

Yamaha Music Malaysia, Sdn. Bhd.
16-28, Jalan SS 2/72, Petaling Jaya, Selangor,
Malaysia
Tel: 3-717-8977

PHILIPPINES

Yupangco Music Corporation
339 Gil J. Puyat Avenue, P.O. Box 885 MCPO,
Makati, Metro Manila, Philippines
Tel: 819-7551

SINGAPORE

Yamaha Music Asia Pte., Ltd.
Blk 202 Hougang, Street 21 #02-01,
Singapore 530202
Tel: 382-1922

TAIWAN

Yamaha KHS Music Co., Ltd.
10F, 150, Tun-Hwa Northroad,
Taipei, Taiwan, R.O.C.
Tel: 02-717-3812

THAILAND

Siam Music Yamaha Co., Ltd.
121/60-61 RS Tower 17th Floor,
Ratchadaphisek RD., Dindaeng,
Bangkok 10320, Thailand
Tel: 02-641-2951

THE PEOPLE'S REPUBLIC OF CHINA AND OTHER ASIAN COUNTRIES

**Yamaha Corporation,
International Marketing Division**
Nakazawa-cho 10-1, Hamamatsu, Japan 430-8650
Tel: 053-460-2317

OCEANIA

AUSTRALIA

Yamaha Music Australia Pty. Ltd.
17-33 Market Street, South Melbourne, Vic. 3205,
Australia
Tel: 3-699-2388

NEW ZEALAND

Music Houses of N.Z. Ltd.
146/148 Captain Springs Road, Te Papapa,
Auckland, New Zealand
Tel: 9-634-0099

COUNTRIES AND TRUST TERRITORIES IN PACIFIC OCEAN

**Yamaha Corporation,
International Marketing Division**
Nakazawa-cho 10-1, Hamamatsu, Japan 430-8650
Tel: 053-460-2317

HEAD OFFICE Yamaha Corporation, Electronic Musical Instrument Division
Nakazawa-cho 10-1, Hamamatsu, Japan 430-8650
Tel: 053-460-3273

