

# ARIUS

## YDP-161

## YDP-141

### 使用说明书

有关装配键盘支架的信息，请参见本说明书末尾的说明。

**重要 — 查看电源 — (YDP-161)**

务必确保您本地的交流电源电压与底面板上铭牌标示的电压相匹配。在某些地区，在键盘主体底面板上靠近电源线处可能会提供一个电压选择器。务必确保电压选择器被设定在与您所在地区的电压匹配的位置。在本机出厂时，电压选择器设定在 **240V** 的位置。

若要改变设定，请用“一字”螺丝刀转动选择器拨盘，使得正确的电压显示在面板指针旁边。

部件名称	有毒有害物质或元素					
	铅 (Pb)	汞 (Hg)	镉 (Cd)	六价铬 (Cr (VI))	多溴联苯 (PBB)	多溴二苯醚 (PBDE)
外壳、框架	×	○	○	○	○	○
印刷线路板	×	○	○	○	○	○

○：表示该有毒有害物质在该部件所有均质材料中的含量均在SJ/T 11363-2006标准规定的限量要求以下。

×：表示该有毒有害物质至少在该部件的某一均质材料中的含量超出SJ/T 11363-2006标准规定的限量要求。

(此产品符合EU的RoHS指令。)

(この製品はEUのRoHS指令には適合しています。)

(This product conforms to the RoHS regulations in the EU.)

(Dieses Produkt entspricht der RoHS-Richtlinie der EU.)

(Ce produit est conforme aux réglementations RoHS de l'UE.)

(Este producto cumple con los requisitos de la directiva RoHS en la UE.)



此标识适用于在中华人民共和国销售的电子信息产品。  
标识中间的数字为环保使用期限的年数。

部件名称	有毒有害物质或元素					
	铅 (Pb)	汞 (Hg)	镉 (Cd)	六价铬 (Cr (VI))	多溴联苯 (PBB)	多溴二苯醚 (PBDE)
印刷线路板	×	○	○	○	○	○
电源适配器	×	○	○	○	○	○

○：表示该有毒有害物质在该部件所有均质材料中的含量均在SJ/T 11363-2006标准规定的限量要求以下。

×：表示该有毒有害物质至少在该部件的某一均质材料中的含量超出SJ/T 11363-2006标准规定的限量要求。

(此产品符合EU的RoHS指令。)

(この製品はEUのRoHS指令には適合しています。)

(This product conforms to the RoHS regulations in the EU.)

(Dieses Produkt entspricht der RoHS-Richtlinie der EU.)

(Ce produit est conforme aux réglementations RoHS de l'UE.)

(Este producto cumple con los requisitos de la directiva RoHS en la UE.)



此标识适用于在中华人民共和国销售的电子信息产品。  
标识中间的数字为环保使用期限的年数。

# 注意事项

**请在操作使用前，首先仔细阅读下述内容**

\* 请将本说明书存放在安全的地方，以便将来随时参阅。



## 警告

为了避免因触电、短路、损伤、火灾或其它危险可能导致的严重受伤甚至死亡，请务必遵守下列基本注意事项。这些注意事项包括但不限于下列情况：

### 电源 / 电源线 / AC 电源适配器

- 请勿将电源线放在热源如加热器或散热器附近，不要过分弯折或损伤电源线，不要在其上加压重物，不要将其放在可能被踩踏引起绊倒或可能被碾压的地方。
- 只能使用本设备所规定的额定电压。所要求的电压被印在本设备的铭牌上。
- (YDP-141) 只能使用规定的适配器（第 38 页）。使用不适当的适配器可能会损坏乐器或使乐器过热。
- (YDP-161) 只能使用提供的电源线 / 插头。
- 定期检查电插头，擦除插头上积起来的脏物或灰尘。

### 请勿打开

- 本设备不含任何用户可自行修理的零件。请勿打开本设备并试图拆卸其内部零件或进行任何方式的改造。若出现异常，请立即停止使用，并请有资格的 Yamaha 维修人员进行检修。

### 关于潮湿的警告

- 请勿让本设备淋雨或在水附近及潮湿环境中使用，或将盛有液体的容器放在其上，否则可能会导致液体溅入任何开口。如果任何液体如水渗入本器，请立即切断电源并从 AC 电源插座拔下电源线。然后请有资格的 Yamaha 维修人员对设备进行检修。
- 切勿用湿手插拔电源线插头。

### 火警

- 请勿在乐器上放置燃烧着的物体，比如蜡烛。燃烧着的物体可能会掉落，引起火灾。

### 当意识到任何异常情况时

- 当出现以下任何一种问题时，请立即关闭电源开关并从电源插座中拔出电源线插头。然后请 Yamaha 维修人员进行检修。
  - 电源线或插头出现磨损或损坏。
  - 散发出异常气味或冒烟。
  - 一些物体掉入乐器中。
  - 使用乐器过程中声音突然中断。



## 小心

为了避免您或周围他人可能发生的人身伤害、设备或财产损失，请务必遵守下列基本注意事项。这些注意事项包括但不限于下列情况：

### 电源 / 电源线 / AC 电源适配器

- 不要用多路连接器把乐器连接到电源插座上。否则会降低声音质量，或者可能使插座过热。
- 当从本设备或电源插座中拔出电源线插头时，请务必抓住插头而不是电源线。直接拽拉电源线可能会导致损坏。
- 长时间不使用乐器时，或者在雷电风暴期间，从插座上拔下电插头。

### 组装

- 请认真阅读解释组装过程的附件。如未能按正确的顺序组装乐器，可能会损坏乐器，甚至造成伤害。

### 安放位置

- 请勿将本设备放在不稳定的地方，否则可能会导致突然翻倒。
- 移动设备之前，请务必拔出所有的连接电缆。
- 设置本产品时，请确认要使用的 AC 电源插座伸手可及。如果发生问题或者故障，请立即断开电源开关并从电源插座中拔出插头。即使电源开关已关闭，也会有最小的电流通向本产品。预计长时间不使用本产品时，请务必将电源线从 AC 电源插座拔出。

### 连接

- 将本设备连接到其它设备之前，请关闭所有设备的电源开关。在打开或关闭所有设备的电源开关之前，请将所有音量都调到最小。
- 务必将所有元件的音量调到最小值，并且在演奏乐器时逐渐提高音量，以达到理想的听觉感受。

## 小心操作

- 请勿在琴键盖或乐器的间隙中插入手指或手。另外，当心不要让琴键盖夹住您的手指。
- 请勿在琴键盖、面板或键盘上的间隙内插入或掉落纸张、金属或其他物体。
- 请勿将身体压在本设备上或在其上放置重物，操作按钮、开关或插口时要避免过分用力。
- 请勿长时间持续在很高或不舒服的音量水平使用本乐器/设备或耳机，否则可能会造成永久性听力损害。若发生任何听力损害或耳鸣，请去看医生。

## 使用长凳（如果提供的话）

- 请勿将长凳放在不稳定的地方，否则可能会导致突然翻倒。
- 使用长凳时切忌粗心大意，也不要站到上面去。使用长凳作为工具、梯子或用于任何其他用途可能导致意外事故或伤害。
- 每次长凳上只能坐一人，以防发生意外事故或伤害。
- 如果长时间使用后长凳的螺丝松开了，请定期使用附带的工具把螺丝拧紧。

对于不正当使用或擅自改造本设备所造成的损失、数据丢失或破坏，Yamaha 不负任何责任。

当不使用本设备时，请务必关闭其电源。

### YDP-141

即使电源开关被置于“STANDBY”（待机）位置，设备中仍有微量的电流。当长时间不使用本乐器时，请务必从壁式 AC 插座上拔下电源线。

### YDP-161/141

在本乐器底部可以找到本乐器的序列号。您应该将该序列号填写在以下横线上，并将本说明书作为永久性购买凭证妥善保存，以便在失窃时提供证明。

型号

序列号

（底部）


# 关于本使用说明书


感谢您购买 Yamaha 数码钢琴！建议您仔细阅读本手册以便充分利用本数码钢琴的众多先进便捷功能。

另外也建议您将本手册置于安全且便于取阅的地方以备日后参考。

本数码钢琴附带以下说明材料

## 附带的文档

 使用说明书（本书）


 快速操作指南（另册）

本指南将介绍分配到按钮和键盘的功能的详细操作。


## 在线材料（可从网站下载）

您可从 Yamaha 说明书库中下载以下说明材料。进入 Yamaha 说明书库，然后在型号名称区域中输入您的型号名称（例如，YDP-161）搜索说明书。

**Yamaha 说明书库** <http://www.yamaha.co.jp/manual/>

 数据列表

数据列表中包含了各种 MIDI 相关信息，如 MIDI 数据格式和 MIDI 执行表。

 MIDI 基础信息（仅限英语、法语、德语和西班牙语）

如果您想要了解更多有关 MIDI 及其使用方法的详细说明，请参阅本书。

## 注意

为了避免损坏本产品、数据或其它财产，请遵照以下注意事项。

### ■ 使用和保养

- 请勿在电视机、收音机、立体声设备、手机或其他电子设备附近使用本设备。以免干扰这些电器的正常工作。
- 请勿将本乐器曝露在多尘、振动较大、极冷、极热的地方（例如，直射阳光下、取暖器附近、或白天车内）以防止面板变形或内部元件损坏。
- 请勿在本乐器上放置乙烯、塑料或橡胶物体，否则可能使面板或键盘褪色。
- 清洁本乐器时，请使用柔软、干燥或略微潮湿的布。请勿使用涂料稀释剂、溶剂、清洁剂或浸了化学物质的抹布。
- 当温度和湿度剧烈变化时，可能会出现冷凝，且本乐器表面上可能会积聚水汽。如果水汽积聚，则木制部件可能会吸收水汽并损坏。请务必立即用软布擦去水汽。

### ■ 保存数据

保存的数据可能会因故障或不正确的操作而丢失。请将重要数据保存到外部设备上，比如电脑。

## 信息

### ■ 关于版权

- 除个人用途以外，严禁复制任何市面上购买的音乐数据（包括但不仅限于 MIDI 数据和 / 或音频数据）。
- 本产品集成并附带了一些电脑程序和内容，YAMAHA 拥有其版权，或是拥有他方授予使用其版权的许可证。此类版权材料包括，但不限于所有电脑软件、字体文件、MIDI 文件、WAVE 数据、乐谱和录音。非个人用途未经授权使用此类程序及内容属于非法行为。如有侵犯版权的行为，必将追究法律责任。严禁制作、传播或使用非法拷贝。

### ■ 关于本乐器的功能 / 附带的材料

- 某些预设乐曲已经在长度或安排上进行了编辑，可能与原始乐曲不大一样。

### ■ 关于本使用说明书

- 本说明书中的插图仅用作讲解之目的，与实物可能略有不同。
- Windows 是 Microsoft® Corporation 在美国及其它国家的注册商标。
- 本使用说明书中所使用的公司名和产品名都是各自所有者的商标或注册商标。

# 目录

## 前言

关于本使用说明书 .....	6
目录 .....	7
功能特点 .....	8
附件 .....	8
面板控制器和端口 .....	9
使用数码钢琴之前 .....	10
键盘盖 .....	10
谱架 .....	10
打开电源开关 .....	11
设定音量 .....	12
使用耳机 .....	12

## 参考

试听示范乐曲 .....	13
试听 50 首预设钢琴乐曲 .....	14
试听从电脑载入的乐曲 .....	15
选择与弹奏音色 .....	16
选择音色 .....	16
使用踏板 .....	17
制音回响 (YDP-161) .....	17
增加音色变化 - 混响 .....	18
叠加两种音色 (双音色模式) .....	19
移调 .....	20
微调音高 .....	20
使用节拍器 .....	21
调节键盘触键灵敏度 (力度灵敏度) .....	22
录制您的演奏 .....	23
录制您的演奏 .....	23
播放已录制的演奏数据 .....	25
删除已录制的演奏数据 .....	25

试听指定声部 / 练习单手声部 .....	26
-----------------------	----

连接 MIDI 乐器 .....	27
关于 MIDI .....	27
MIDI 的性能 .....	27
将数码钢琴连接到电脑 .....	28
在电脑和数码钢琴之间传送乐曲数据 .....	28
备份数据和初始化设定值 .....	29
MIDI 功能 .....	30
MIDI 传送 / 接收通道选择 .....	30
本地控制的开 / 关 .....	30
程序变更的开 / 关 .....	31
控制变更的开 / 关 .....	31

故障排除 .....	32
------------	----

选购件 .....	32
-----------	----

键盘支架的组装 .....	33
---------------	----

索引 .....	37
----------	----

## 附录

规格 .....	38
----------	----

# 功能特点

## ■ AWM 动态立体声采样

Yamaha YDP-161/141 数码钢琴提供了丰富多样的声音，这些声音是通过 YAMAHA 专有的采样音源系统，即“AWM 动态立体声采样”产生的。

AWM（高级声波记忆）是一个采样系统，它通过采用数字技术录制乐器的声音并应用高品质的数字过滤器技术录制音频样本，从而产生接近于声学乐器的声音。

视演奏力度从极弱到极强而定，演奏声学钢琴的琴键所产生的声音波形会有所不同。AWM 动态立体声采样通过录制多种演奏力度的样本，可以产生此类动态范围的细微差别。使用的样本数目越大，表现的品质和潜力也就越高。

## ■ GH（渐层式琴槌）键盘和 GHS（渐层式重槌标准）键盘

YDP-161 上的特殊渐层式琴槌键盘，以及 YDP-141 上的渐层式琴槌标准键盘具有在整个键盘范围内的渐层式键重和响应。这两种键盘对键盘低音范围中的较重量度作出响应，对键盘高音范围中的较轻力度作出响应，从而提供自然的大钢琴类型演奏力。

渐层式琴槌键盘同时也提供了极好的颤音演奏力和其它反复敲击技巧。

## ■ 练习时的实用功能

本数码钢琴带有声部取消功能。您可录制左手和右手声部，然后分别弹奏左手和右手声部。您也可在用一声部播放 50 首预设乐器的同时，练习另一个声部。

内置节拍器可便于您提高节拍准确度。

# 附件

- 使用说明书（本书）
- 快速操作指南（另册）
- “50 首钢琴名曲”（乐谱）
- 我的 Yamaha 产品用户注册 \*1
- 琴凳 \*2
- 交流电源线 (YDP-161)
- 交流电源适配器 (YDP-141)\*2

\*1 当您填写用户注册表时，需要产品 ID。

\*2 根据地区不同，该项目可能作为附件或选购件。

## ■ 调音

不同于声学钢琴，本乐器无需进行调音。数码钢琴的音调始终保持精准。

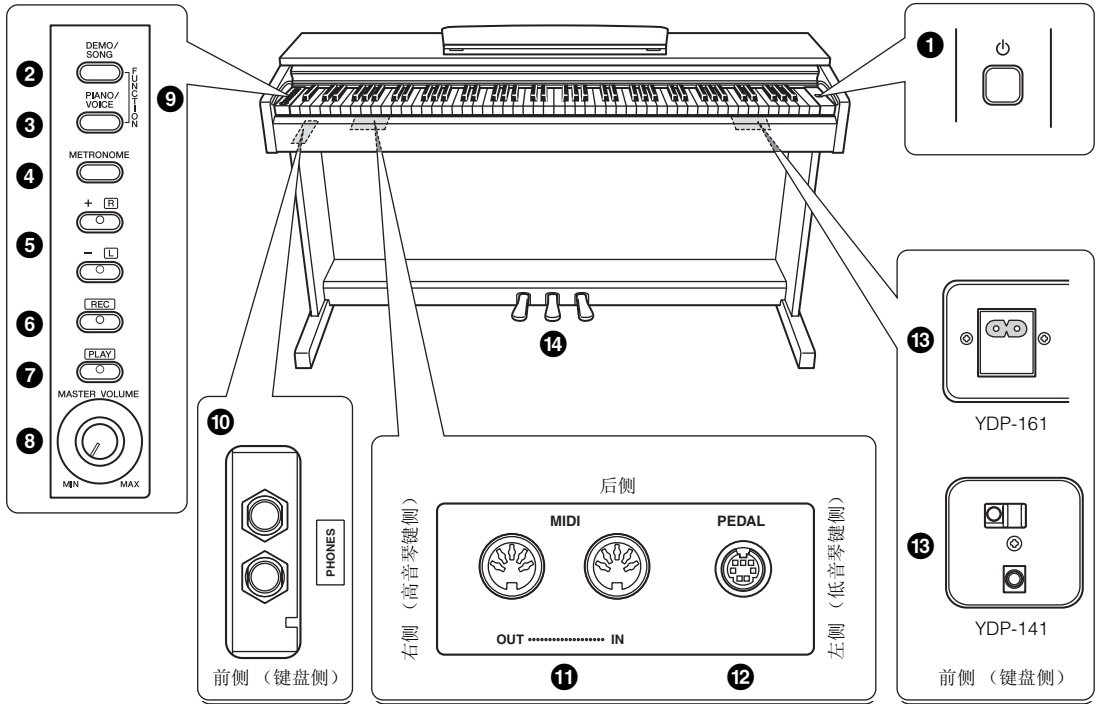
## ■ 搬动

如果您要搬家，您可将数码钢琴连同其它物件一起搬动。您可整体搬动数码钢琴（不拆卸），也可将其拆卸后搬动。

请水平搬动键盘。请勿将其靠在墙上或将其靠侧面支撑直立起来。请勿使数码钢琴受到剧烈振动或冲击。



# 面板控制器和端口



- 1** [ ] 开关 ..... 第 11 页  
电源开关 (YDP-161) / 待机 / 开机开关 (YDP-141)  
用此开关可打开 ( ) 或关闭 (YDP-161) 本设备的电源, 或使其待机 (YDP-141) ( )。
- 2** [DEMO/SONG] 按钮 ..... 第 13 页  
用于试听每种音色的示范乐曲和 50 首钢琴预设乐曲的演奏。
- 3** [PIANO/VOICE] 按钮 ..... 第 16 页  
此按钮可让您从 10 种音色 (YDP-161) 或 6 种音色 (YDP-141) 中任选其一。您也可以叠加两种音色, 或选择一种混响类型。
- 4** [METRONOME] 按钮 ..... 第 21 页  
控制节拍器功能。
- 5** [+ R]、[- L] 按钮 ..... 第 13、16、23 页  
可以用这些按钮选择要播放的预设乐曲。这些按钮还能让您改变音色或速度。  
在乐曲播放过程中, 在按住 [PLAY] 按钮的同时按 [+ R] 或 [- L] 按钮可打开或关闭乐曲中的某个声部。
- 6** [REC] 按钮 ..... 第 23 页  
录制您自己的演奏。
- 7** [PLAY] 按钮 ..... 第 25 页  
播放您录制的演奏。
- 8** [MASTER VOLUME] 控制旋钮 ..... 第 12 页  
使用此控制旋钮可调节音量。
- 9** [FUNCTION] ..... 第 20、30 页  
在按住 [DEMO/SONG] 和 [PIANO/VOICE] 按钮的同时, 按指定琴键可设定 MIDI 或 Transpose 参数。
- 10** [PHONES] 插孔 ..... 第 12 页  
可在此处插入一副标准立体声耳机以便进行单独练习。
- 11** MIDI [IN] [OUT] 端口 ..... 第 27 页  
将 MIDI 设备连接到此接口来使用多种 MIDI 功能。
- 12** [PEDAL] 插孔 ..... 第 35 页  
用于连接踏板连接线。
- 13** [AC IN] (YDP-161), [DC IN] (YDP-141) 插孔 ..... 第 35 页  
(YDP-161) 此处用于连接附带的电源线。  
(YDP-141) 此处用于连接附带的电源适配器。
- 14** 踏板 ..... 第 17 页  
当您想要使音符延长或听起来更加柔和圆润时, 可使用这些踏板。

# 使用数码钢琴之前

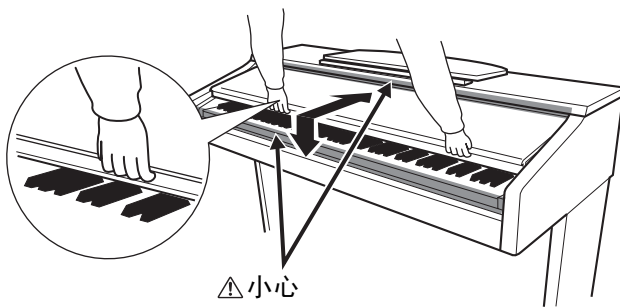
## ■ 键盘盖

### 打开琴键盖：

轻轻提起琴键盖，然后向前推并滑动打开。

### 关闭键盘盖：

将琴键盖朝着您身体的方向滑动，然后将琴键盖轻轻放下盖住琴键。



⚠ 小心

打开或关闭琴键盖时，小心不要让手指被夹住。

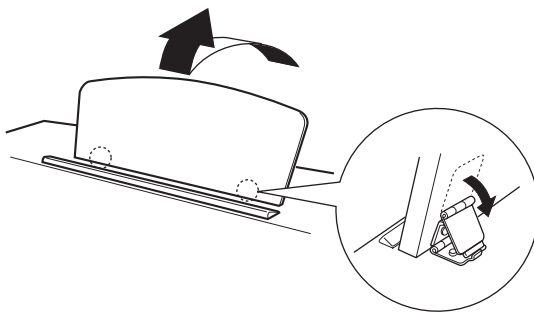
### ⚠ 小心

- 打开或关闭琴键盖时，请用双手托住琴键盖。请在完全打开或关闭后再放开盖子。请避免将手指（您或者其他人特别是儿童的手指）夹在琴键盖和琴键之间。
- 请勿将金属片或纸张放置于琴键盖上。放在琴键盖上的小物件在盖子打开时可能会掉入钢琴内部，并且可能无法取出。这样可能会造成触电、短路、火灾或对钢琴造成其它严重损坏。万一发生这种情况，请立即关闭电源开关，从 AC 电源插座中拔出电源插头。然后请有资格的 Yamaha 维修人员检查对设备进行检修。

## ■ 谱架

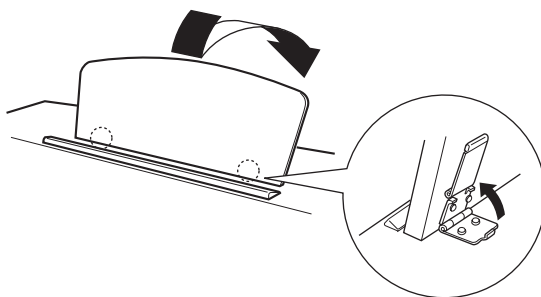
### 升起谱架：

- 1 将谱架向上拉起，直到完全拉出。
- 2 翻下谱架背面左右两侧的金属支架。
- 3 放下谱架，使其靠在金属支架上。



### 放下谱架：

- 1 将谱架向上拉起，直到完全拉出。
- 2 拉起 2 个金属支架（位于谱架背面）。
- 3 将谱架轻轻向后放下直到完全到底。

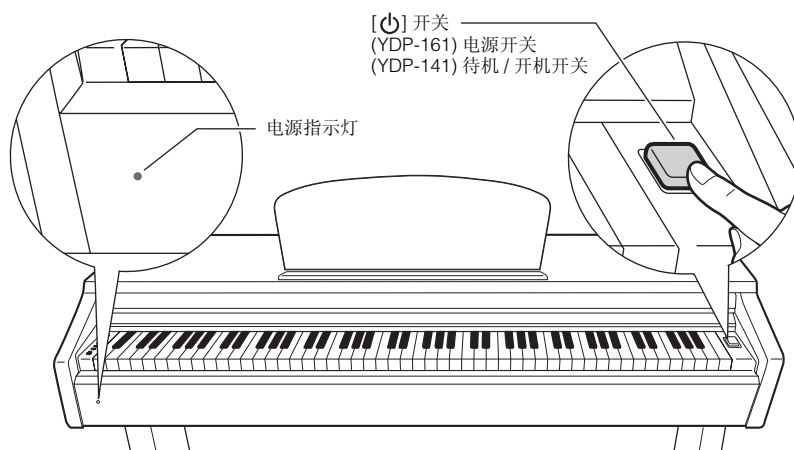


### ⚠ 小心

- 请勿在谱架升到一半的位置时使用谱架。放下谱架时，在谱架没有完全放下之前请勿放开您的手。

## ■ 打开电源开关

- 1 请确认 [⏻] 开关关闭。
- 2 确认电源线已连接到后面板上的接口（第 35 页）。
- 3 将电源线另一端的插头插入标准交流电插座。
- 4 按键盘右端的 [⏻] 开关接通本机电源。  
键盘左端下方的电源指示灯亮起。



再按一下 [⏻] 开关关闭设备电源。  
电源指示灯熄灭。

### ⚠ 警告 (YDP-161)

- 请确保您数码钢琴的额定电压与钢琴使用地区提供的交流电压相同。（电压额定值标在底板的铭牌上）。在某些地区，在主键盘底板的电源线旁边可能会配备有电压选择器。请务必将电压选择器设定为您所在地区的电压。将钢琴与不适当的交流电源相连可能会造成内部电路的严重损坏，甚至可能会造成触电！
- 只可使用本乐器附带的交流电源线。如果附带的电源线因丢失或损坏而需要更换，请联系 YAMAHA 经销商。如果更换了不正确的电源线可能会造成火灾和触电！
- 视购买的地区而定，本乐器附带的交流电源线类型可能会有所不同。（在某些地区可能会提供插头转接器，使得与墙壁交流电插座的插孔配置相匹配。）请勿改装随本乐器附带的插头。若插头与插座不匹配，请由专业电工安装合适的插座。

### ⚠ 警告 (YDP-141)

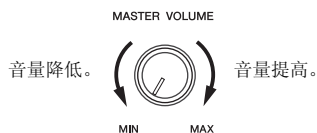
- 请务必使用适当的交流电插座。
- 请务必使用指定的电源适配器。使用其它的电源适配器可能会造成故障、过热或着火。

### ⚠ 小心 (YDP-161/141)

- 即使 [⏻] 开关已关闭，仍会残余少量电流。
- 如果打算长时间不使用本乐器，或者可能会有闪电，请从交流电插座中拔出电源插头。

## ■ 设定音量

当您开始弹奏时，可将 [MASTER VOLUME] 控制旋钮调节到最合适的音量水平。



### ⚠ 小心

- 请勿在高音量的状态下长时间使用本乐器，否则您的听力将受损。

## ■ 使用耳机

将一副耳机连接至任意一个 [PHONES] 插孔。

本设备配备有 2 个 [PHONES] 插孔。

您可连接 2 副标准立体声耳机。（如果您只使用一副耳机，则可插入任意一个插孔内。）

将插头插入此插孔后，扬声器将自动关闭。

### ⚠ 小心

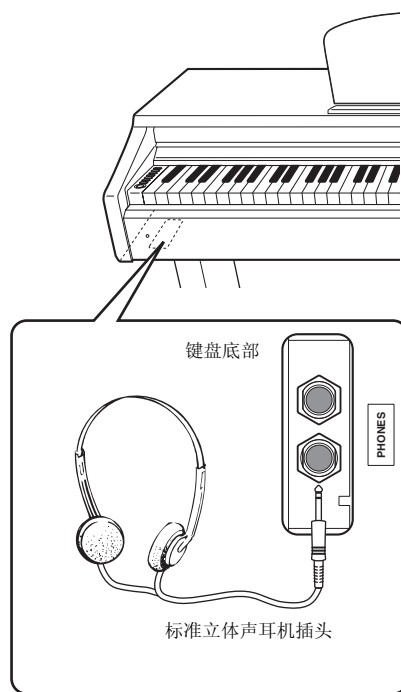
请勿在高音量的状态下使用耳机长时间聆听本乐器的声音，否则您的听力将受损。

### 使用耳机挂架（仅限 YDP-161）

您可将耳机挂在本数码钢琴上。有关安装耳机挂架的说明，请参见第 36 页上的“键盘支架的装配”。

### 注意

请勿将耳机以外的任何物件挂到挂架上。否则，本乐器或挂架可能会损坏。



# 试听示范乐曲

提供了示范乐曲，可有效地演示本乐器的各种音色。

## 1 按 [DEMO/SONG] 按钮开始播放。

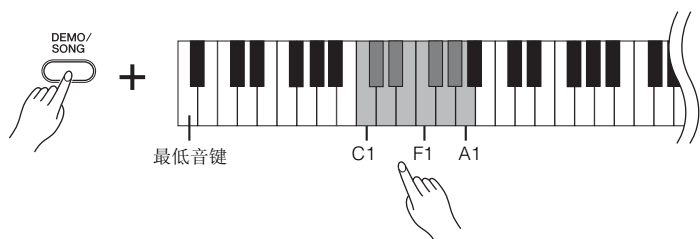
[PLAY] 按钮指示灯点亮，且当前所选音色的示范乐曲将开始播放。

示范乐曲的播放将从所选的乐曲开始按下列顺序继续：其它音色示范乐曲，接着为 50 首预设钢琴乐曲，最后为从电脑装入的乐曲。然后将回到第一首示范乐曲并重复播放，直至您停止该过程。

### 选择示范乐曲。

正在播放示范乐曲时，按 [+ R] 或 [- L] 按钮可选择和播放下一首或上一首示范乐曲。

如果希望从 10 种 (YDP-161) 或 6 种 (YDP-141) 音色示范乐曲中选择某首特定的示范乐曲，请按住 [DEMO/SONG] 按钮，然后按 C1-A1 (YDP-161) 或 C1-F1 (YDP-141) 范围内的某个琴键。



有关如何调节演示乐曲播放速度的详细信息，请参见第 21 页。

演示乐曲将不通过 MIDI 传送。

在演示乐曲上无法选择声部选择功能。

## 2 按 [DEMO/SONG] 按钮或 [PLAY] 按钮停止播放。

[PLAY] 按钮指示灯熄灭。

### 示范乐曲

YDP-161		YDP-141		标题	作曲家
琴键	音色名称	琴键	音色名称		
C1	Grand Piano 1	C1	Grand Piano 1	Salut d'amour, op.12	E. Elagr
C#1	Grand Piano 2	C#1	Grand Piano 2	Original	Original
D1	E. Piano 1	D1	E.Piano	Original	Original
D#1	E. Piano 2			Original	Original
E1	Harpsichord 1	D#1	Harpsichord	Concerto a cembalo obbligato, 2 violini, viola e continuo No.7, BWV.1058	J.S.Bach
F1	Harpsichord 2			Gigue, Französische Suiten Nr.5, BWV.816	J.S.Bach
F#1	Vibraphone			Original	Original
G1	Church Organ 1	E1	Church Organ	Herr Christ, der ein'ge Gottes-Sohn, BWV.601	J.S.Bach
G#1	Church Organ 2			Trionsonate Nr.6, BWV.530	J.S.Bach
A1	Strings	F1	Strings	Original	Original

“Original” 乐曲为 Yamaha 原创乐曲 (©2010 Yamaha Corporation)。

除 “Original” 以外的示范乐曲是原始乐曲的节选，且进行了重新排列。

# 试听 50 首预设钢琴乐曲

本数码钢琴除音色示范乐曲之外，还提供了 50 首钢琴曲的演奏数据。您可方便地试听这些乐曲。也可参阅附带的“50 Greats for the Piano”，其中包含了 50 首钢琴预设乐曲的乐谱。

## 1 从附带的“50 Greats for the piano”中选出您想要播放的乐曲编号。

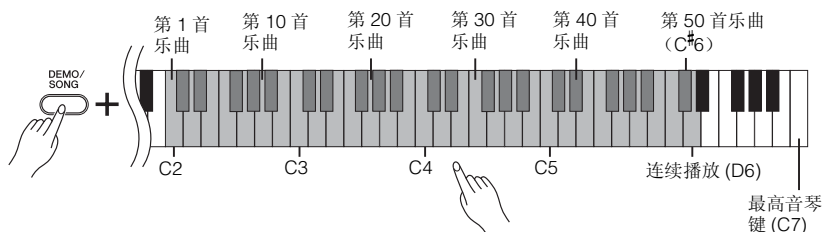
各钢琴预设乐曲的编号被分配到 C2-C#6 琴键上。

## 2 按住 [DEMO/SONG] 按钮的同时，按 C2 至 C#6 琴键中的任意一个便可选择一首乐曲进行播放。

[PLAY]、[+ R] 和 [- L] 按钮指示灯点亮，且所选钢琴乐曲将开始播放。

从所选乐曲开始，钢琴预设乐曲的播放将按照以下顺序进行：其它钢琴预设乐曲、从电脑载入的乐曲（如果有的话）、音色示范乐曲。该播放顺序将返回到第一首钢琴预设乐曲，且将反复播放，直到停止为止。

若要按照顺序连续播放所有预设乐曲以及从电脑载入的乐曲（如果有的话），请按住 [DEMO/SONG] 按钮，然后按 D6 键。



正在播放一首乐曲时，按 [+ R] 或 [- L] 按钮可改变到下一首或上一首乐曲。

## 3 按 [DEMO/SONG] 按钮或 [PLAY] 按钮停止播放。

[PLAY]、[+ R] 和 [- L] 按钮指示灯熄灭。

### 乐曲：

在本乐器上，演奏数据被称作“乐曲”。乐曲包括示范乐曲和 50 首钢琴预设曲调。

### 打开和关闭声部播放

50 首预设乐曲带有独立的左手和右手声部。您可在只播放一个声部的同时集中精力在键盘上弹奏另一个声部。（第 26 页）

您可在预设乐曲的伴奏下弹奏键盘。您可更改键盘上播放的音色。

有关如何调节预设乐曲播放速度的详细信息，请参见第 21 页。

选择新预设乐曲时，以及开始播放新的预设乐曲时，将自动选择默认速度。

当您选择另一首乐曲（或在链接播放过程中选择了另一首乐曲），将相应选择合适的混响类型。

50 首钢琴预设乐曲将不会通过 MIDI 传送。

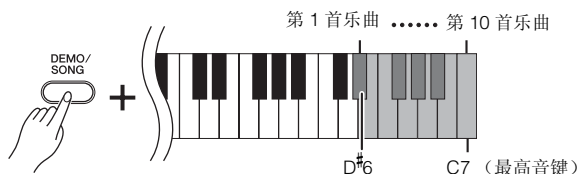
# 试听从电脑载入的乐曲

可以将乐曲数据从电脑传送到本乐器，然后播放这些乐曲。（有关从电脑载入乐曲数据的详细信息，请参见第 28 页。）

**1** 在按住 [DEMO/SONG] 按钮的同时，按 D<sup>#</sup>6–C7 琴键中的任意一个便可选择一首乐曲进行播放。

乐曲编号（1 至 10）被分配至 D<sup>#</sup>6–C7 琴键（见下图）。

[PLAY]、[+ R] 和 [- L] 按钮指示灯将点亮，且所选乐曲将开始播放。从所选乐曲开始播放，从电脑载入的乐曲将按照以下顺序继续播放：任何从电脑载入的其它乐曲、示范乐曲和 50 首预设钢琴乐曲。然后将回到第一首从电脑载入的乐曲并重复播放，直至您停止该过程。



正在播放一首乐曲时，按 [+ R] 或 [- L] 按钮可改变到下一首或上一首乐曲。

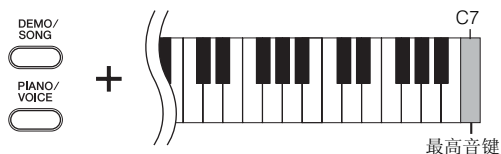
**2** 按 [DEMO/SONG] 按钮或 [PLAY] 按钮停止播放。

## 选择乐曲播放通道

如果从电脑载入的某首乐曲使用了本乐器不支持的音色，则原先指定的音色可能无法精确再现。这种情况下，如果将乐曲播放通道从“ALL”切换为“1 + 2”，则可能使音调变得更自然。

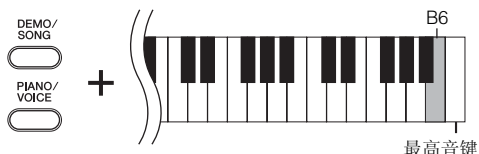
### 选择 1 + 2 乐曲播放通道：

在按住 [DEMO/SONG] 按钮和 [PIANO/VOICE] 按钮的同时，按 C7 琴键。通道 1 + 2 将产生声音。



### 选择所有乐曲播放通道：

在按住 [DEMO/SONG] 按钮和 [PIANO/VOICE] 按钮的同时，按 B6 琴键。所有频道的 1 至 16 将产生声音。



您可以从电脑最多载入 10 首乐曲或最多 845 KB 的数据。

使用下表写下您从电脑上载入的乐曲标题。

琴键	乐曲标题
D <sup>#</sup> 6	
E6	
F6	
F <sup>#</sup> 6	
G6	
G <sup>#</sup> 6	
A6	
A <sup>#</sup> 6	
B6	
C7	

## 打开和关闭声部播放

您可在只播放一个声部的同时，集中精力在键盘上弹奏另一个声部。（第 26 页）

## 默认设定：

通道 1+2

“默认设定”指的是当您初次打开本乐器电源时获得的出厂设定。

若要调节乐曲播放速度，请参见第 21 页。

当选择了“1&2”时，通道 3–16 将通过 MIDI 传送。

当选择了“ALL”时，将没有通道通过 MIDI 传送。

# 选择与弹奏音色

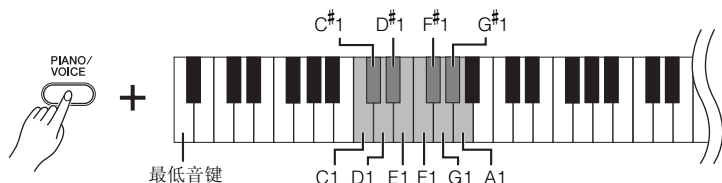
## ■ 选择音色

按下 [PIANO/VOICE] 按钮然后松开，接着选择 Grand Piano 1 音色。

按下 [PIANO/VOICE] 按钮然后松开，接着按 [+ R] 或 [- L] 按钮选择另一个音色。

如果想要直接选择某种特定音色，可按住 [PIANO/VOICE] 按钮，然后按 C1-A1 (YDP-161) 或 C1-F1 (YDP-141) 琴键之一。

弹奏键盘时可转动 [MASTER VOLUME] 控制旋钮来调节音量水平。



若要了解各种音色的特性，请试听各音色的示范乐曲（第 13 页）。

### 音色：

在本乐器上，音色指的是“音调”或“音调的色彩”。

选择某种音色后，便会自动启用最适合该特定音色的混响类型和深度（第 18 页）。

## YDP-161

琴键	音色名称	描述
C1	Grand Piano 1	从真实的音乐会大钢琴录制下来的样本。特别适用于古典乐曲以及其它各种需要使用声学钢琴的乐曲类型。
C#1	Grand Piano 2	带有明亮混响的宽敞清澈的钢琴音色。适用于流行音乐。
D1	E. Piano 1	由 FM 合成产生的电钢琴音色。适用于流行音乐。
D#1	E. Piano 2	使用音锤击打式金属“音叉”的电钢琴音色。弹得轻时声音柔和，弹得重时声音有力。
E1	Harpsichord 1	演奏巴洛克音乐专用的乐器。由于演奏竖琴采用拨弦方法，所以没有力度响应。
F1	Harpsichord 2	在相同音色内混入高出一个八度的声音，以便产生更响亮的音调。
F#1	Vibraphone	用较软的音槌演奏电颤琴产生的声音。
G1	Church Organ 1	这是一种典型的管风琴音色（8 英尺 + 4 英尺 + 2 英尺）。适用于巴洛克时代的宗教音乐。
G#1	Church Organ 2	这是风琴联键音栓的声音，经常出现在巴赫的“Tocatta and Fugue”中。
A1	Strings	宽广和宏大的弦乐齐奏。可尝试在 DUAL（双音色）模式中将此音色与钢琴音色进行组合。

## YDP-141

琴键	音色名称	描述
C1	Grand Piano 1	从真实的音乐会大钢琴录制下来的样本。特别适用于古典乐曲以及其它各种需要使用声学钢琴的乐曲类型。
C#1	Grand Piano 2	带有明亮混响的宽敞清澈的钢琴音色。适用于流行音乐。
D1	E. Piano	由 FM 合成产生的电钢琴音色。适用于流行音乐。
D#1	Harpsichord	演奏巴洛克音乐专用的乐器。由于演奏竖琴采用拨弦方法，所以没有力度响应。
E1	Church Organ	这是一种典型的管风琴音色（8 英尺 + 4 英尺 + 2 英尺）。适用于巴洛克时代的宗教音乐。
F1	Strings	宽广和宏大的弦乐齐奏。可尝试在 DUAL（双音色）模式中将此音色与钢琴音色进行组合。

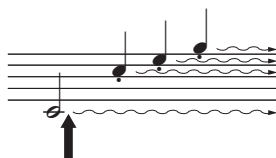


## 使用踏板

### 制音（右）踏板

制音踏板功能与声学钢琴上的制音踏板功能相同。踩下制音踏板后，音符将延长。释放踏板立即停止延音。

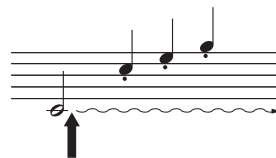
制音踏板起到半踏板的作用。



如果在此处踩下制音踏板，则放开踏板之前弹奏的音符会保持更长的时间。

### 延音（中）踏板

如果您在键盘上弹奏一个音符或和弦，并在按住音符的同时踩下延音踏板，则只要踩着踏板（就像踩着制音踏板那样），这些音符就会一直延长，但是其后弹奏的音符不会延长。这样可以在以“断音”弹奏其它音符的同时延长和弦音。



如果按住此音符并踩下延音踏板，则可以使音符延长到踏板被放开为止。

### 柔音（左）踏板

踩下柔音踏板可使此时弹奏的音符减小音量并稍稍改变音色。踩下柔音踏板不会影响已经弹奏的音符。

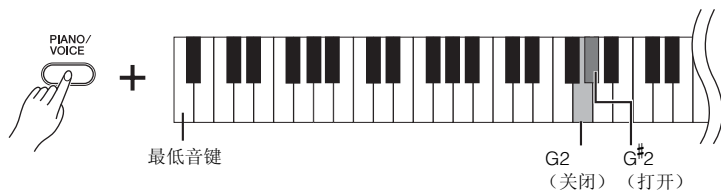
## 制音回响 (YDP-161)

制音回响效果可模拟大钢琴上制音踏板的延音，就像您边踩着制音踏板边弹奏键盘一样。此效果将影响整个钢琴的声音。

### 打开或关闭制音回响效果

在按住 [PIANO/VOICE] 按钮的同时，按 G<sup>#</sup>2 琴键可打开制音回响。

在按住 [PIANO/VOICE] 按钮的同时，按 G2 琴键可关闭制音回响。



如果制音踏板不起作用，请确认踏板连接线是否正确插入主机（第 35 页）。

#### 何谓半踏板功能？

此功能可使延音长度根据踩踏板的力度而变化。踩下踏板的深度越深，声音延得越长。例如，如果踩下制音踏板时您所演奏的所有音符都因延长过度而听上去有点含混和太响，则可以半途放开踏板以抑制延音（含混）。

只要踩着延音踏板，风琴与弦乐声就会延续下去。

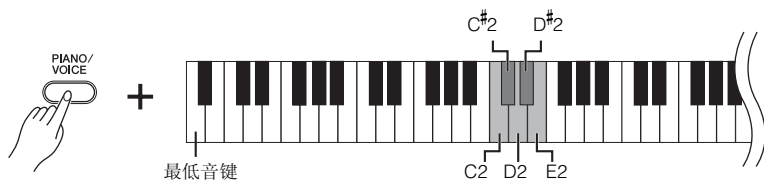
默认设置：开

## ■ 增加音色变化 – 混响

此控制器可让您选择多种数码混响效果，给声音添加额外的深度和表现力，从而创造一种逼真的声学环境。

### 选择混响类型

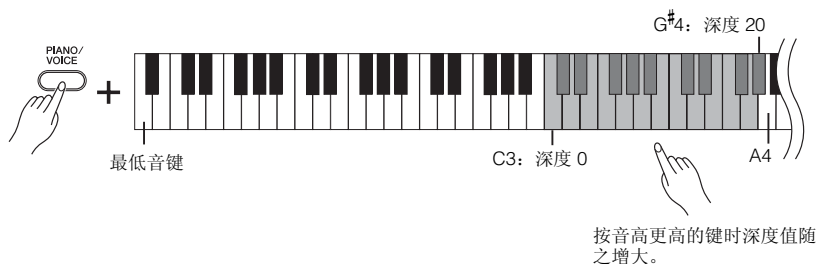
按住 [PIANO/VOICE] 按钮的同时，按 C2-E2 琴键之一便可选择一种混响类型。



琴键	混响类型	描述
C2	Room	该设置可给声音增添连续混响效果，类似在房间内听到的回声。
C#2	Hall1	若要获得更大的混响音，请使用 HALL 1 设置。该效果可模拟小型音乐厅的自然回声。
D2	Hall2	若要获得更逼真的空旷混响音，请使用 HALL 2 设定。该效果可模拟大型音乐厅的自然回声。
D#2	Stage	可用来模拟舞台环境的混响。
E2	Off	无效果。

### 调节混响深度

通过在按住 [PIANO/VOICE] 按钮的同时按 C3-G#4 琴键之一来为所选的音色调节混响深度。深度范围为 0 - 20。



按住 [PIANO/VOICE] 按钮的同时按 A4 琴键可将混响设定至最适合所选音色的深度。

每种音色的默认混响类型（包括 OFF）和深度设定都是不同的。

混响深度范围：  
0（无效果）-20（最大深度）

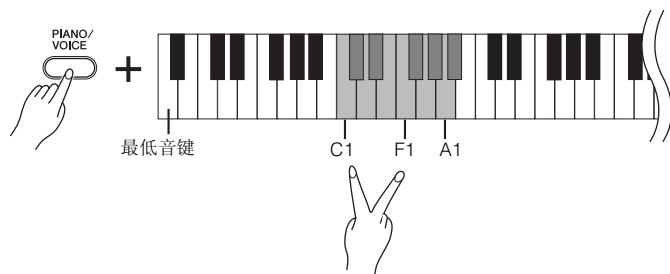
## ■ 叠加两种音色（双音色模式）

您可以叠加两种音色并同时演奏以创造一种更浑厚和柔和的声音。

### 1 进入双音色模式。

在按住 [PIANO/VOICE] 按钮的同时，再同时按 C1 — A1 (YDP-161) 或 C1 — F1 (YDP-141) 范围中的两个键（或者按住一个键，然后再按另一个键）选择两种想要的音色。

有关分配到这些琴键上的音色信息，请参见“选择音色”（第 16 页）。



分配在音高较低键上的音色将被称为音色 1，分配在音高较高键上的音色将被称为音色 2。

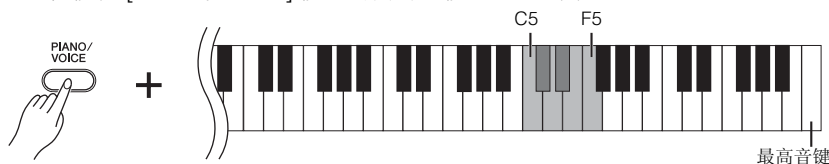
您可以在双音色模式中为音色 1 和音色 2 作如下设定：

#### 调整八度音高

可以八度音为单位分别调高音色 1 和音色 2 的音高。

根据在双音色模式中音色组合方式的不同，如果将一种音色上调或下调 1 个八度，组合音色可能听起来更悦耳。

在按住 [PIANO/VOICE] 按钮的同时，按 C5–F5 琴键之一。



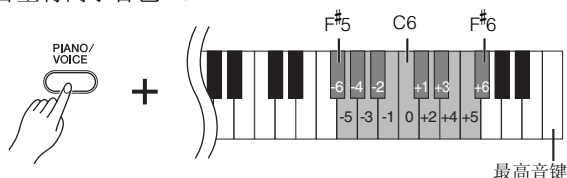
音色 1	C5	-1	音色 2	D#5	-1
	C#5	0		E5	0
	D5	+1		F5	+1

#### 设定平衡

可在两个音色之间调节音量平衡。例如，可将其中一个音色设定为主音色，具有较高的音量，而将另一个音色设定得相对柔和。

在按住 [PIANO/VOICE] 按钮的同时，按 F#5–F#6 琴键之一。设定值“0”可使两种双音色模式音色之间完全平衡。

设定为“0”以下时音色 2 的音量将高于音色 1，而设定为“0”以上时音色 1 的音量将高于音色 2。



### 2 退出双音色模式，然后返回到普通演奏模式。

若要返回到单音色播放模式，请按 [PIANO/VOICE] 按钮。

无法在双音色模式中对音色 1 和音色 2 同时分配相同的音色。

#### 双音色模式中的混响

分配到音色 1 的混响类型将优先。（如果分配至音色 1 的混响被设定为 OFF，则分配至音色 2 的混响将生效。）

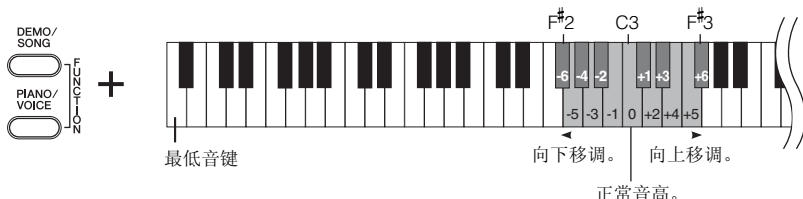
## 移调

数码钢琴的移调功能可将整个键盘的音调以半音为单位向上或向下最多移调六个半音，从而可使您轻松地将键盘的音调调整到符合歌手或其它乐器的音域。

例如，如果您将移调量设定为“5”，则弹奏 C 调将转为 F 调。这样您就可以像在 C 大调下那样弹奏，而本乐器会将其移调至 F 调。

### 设定移调量

在按住 [DEMO/SONG] 按钮和 [PIANO/VOICE] 按钮的同时，按 F#2-F#3 琴键之一便可设定需要的移调量。



**移调：**  
改变调号。在本乐器上，移调功能可改变整个键盘的音调。

**若要降低音高（以半音程为单位）**

在同时按住 [DEMO/SONG] 按钮和 [PIANO/VOICE] 按钮的同时，按 F#2 到 B2 之间的任一琴键。

**若要提高音高（以半音程为单位）**

在同时按住 [DEMO/SONG] 按钮和 [PIANO/VOICE] 按钮的同时，按 C#3 到 F#3 之间的任一琴键。

**若要恢复到标准音高**

在按住 [DEMO/SONG] 按钮和 [PIANO/VOICE] 按钮的同时，按 C3 琴键。

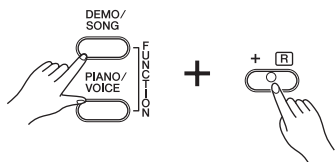
## 微调音高

您可对整个数码钢琴的音高进行微调。当您与其它乐器或 CD 音乐一起演奏数码钢琴时，该功能特别有用。

### 设定音高

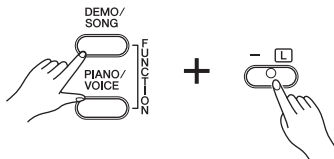
**上调音高（以约 0.2Hz 为单位）：**

在按住 [DEMO/SONG] 按钮和 [PIANO/VOICE] 按钮的同时，按 [+ R] 按钮。



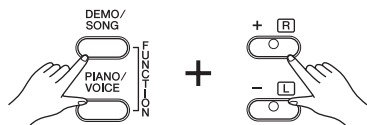
**下调音高（以约 0.2Hz 为单位）：**

在按住 [DEMO/SONG] 按钮和 [PIANO/VOICE] 按钮的同时，按 [- L] 按钮。



**恢复标准音高：**

在按住 [DEMO/SONG] 按钮和 [PIANO/VOICE] 按钮的同时，同时按 [+ R] 和 [- L] 按钮。



**Hz（赫兹）：**  
此计量单位指的是声音的频率，表示声波每秒内的振动次数。

**设定范围：**  
427.0-453.0 Hz

**标准音高：**  
440.0 Hz

# 使用节拍器

本数码钢琴配有内置节拍器（一种可保持精确节拍速度的装置），便于演奏练习。

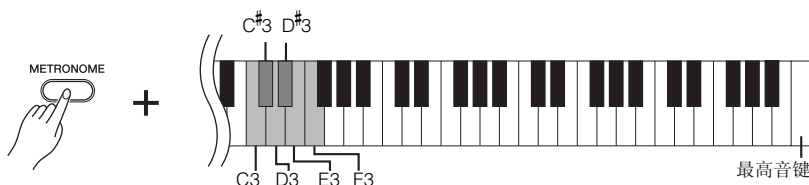
## 1 按 [METRONOME] 按钮打开节拍器。

开启节拍器。

### 决定拍号。

在按住 [METRONOME] 按钮的同时，按 C3–F3 琴键之一。

第一拍用铃声强调重音，其余表现为节拍声。默认设置为 0/4 (C3)。在该设定中，所有节拍都是节拍声。



琴键	拍号
C3	0/4
C#3	2/4
D3	3/4
D#3	4/4
E3	5/4
F3	6/4

### 调整速度

节拍器和预设乐曲播放的速度可以设定为每分钟 32 至 280 拍。

#### 以“1”为单位增大节拍速度值：

在播放节拍器的同时，按 [+ R] 按钮。除此之外，也可在按住 [METRONOME] 按钮的同时按 C#5 键。

#### 以“1”为单位减小节拍速度值：

在播放节拍器的同时，按 [-] 按钮。除此之外，也可在按住 [METRONOME] 按钮的同时按 B4 键。

#### 以“10”为单位增大节拍速度值：

在按住 [METRONOME] 按钮的同时按 D5 键。

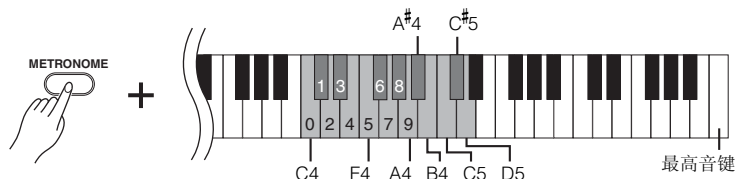
#### 以“10”为单位减小节拍速度值：

在按住 [METRONOME] 按钮的同时按 A#4 键。

下列各键将被指定一个数字。

在按住 [METRONOME] 按钮的同时依次按 C4–A4 琴键中的各键，便可指定一个三位数字。

选择最左边一位的数字。例如：若要设定速度“95”，请依次按 C4 (0)、A4 (9) 和 F4 (5) 琴键。



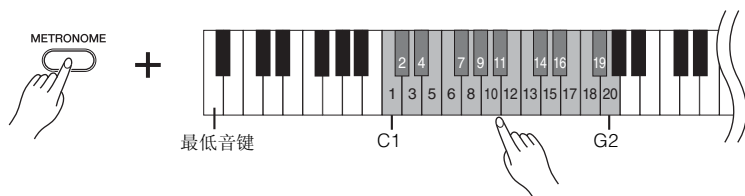
### 节拍速度复位为默认设置：

在播放节拍器的同时，请同时按 [+ R] 和 [- L] 按钮。除此之外，也可在按住 [METRONOME] 按钮的同时按 C5 键。

### 调整音量

可改变节拍器声音的音量。

在按住 [METRONOME] 按钮的同时按 C1-G2 琴键中的一个，以确定音量高低。



音量等级随着您按音更高的琴键而升高。

若要在节拍器停止时将速度值重设为默认值 120，请同时按 [METRONOME]、[+ R] 和 [- L] 按钮。

#### 设定范围：

C1 (1) ~ G2 (20)

#### 默认设定：

G<sup>#</sup>1 (10)

## 2 按 [METRONOME] 按钮停止节拍器。

## ■ 调节键盘触键灵敏度（力度灵敏度）

可以调节随敲击键盘的速度或强度（键盘力度）而变化的音量等级。选择适合音色、乐曲或您个人喜好的适当键盘力度。（此设定不会改变键盘的重量。）

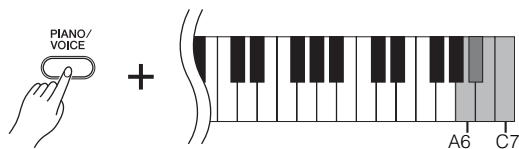
琴键	力度灵敏度设定	描述
A6	固定	无论演奏时敲击的键盘力度的强弱，音量都保持不变。
A <sup>#</sup> 6	柔和	无论演奏时敲击的键盘力度的强弱，音量的变化都不大。
B6	中等	这是标准的钢琴力度响应。（这是默认设定。）
C7	强力	根据敲击键盘的强弱，音量可在非常轻至极强的大范围内改变，以适应动态或戏剧性表现的需要。可通过用力击打键盘发出很响的声音。

对风琴声音等某些音色，此设定无效。

#### 默认设定：

B6 (中等)

在按住 [PIANO/VOICE] 按钮的同时按 A6-C7 琴键之一，选择您需要的力度灵敏度。



# 录制您的演奏

本数码钢琴的录音功能可录下您演奏的一首乐曲。录制的演奏数据称为“用户乐曲”。

最多可分别录制 2 个声部。例如，您可分别录制左手和右手声部。

或者，您也可每次录制一个声部，然后再一起播放，从而创建出二重奏。

请按照下列步骤录制和播放您的演奏。

## 1 录制您的演奏

### 1 进行所有初始设定。

在开始录音之前，请选择您想要在录音时使用的音色。（请参见第 16 页。）

还要进行其它必要的设定（混响等）。

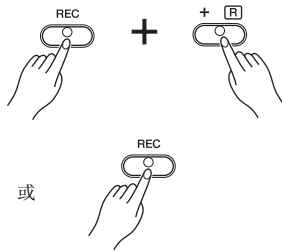
用 [MASTER VOLUME] 控制旋钮将音量调节至最适宜的聆听音量。也可以在播放过程中用 [MASTER VOLUME] 控制旋钮调节音量。

### 2 选择声部，并进入录音就绪模式。

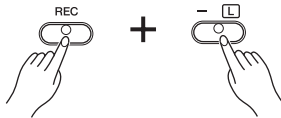
按住 [REC] 按钮，并按您想要录制声部的 [+ R] 或 [- L] 按钮，进入录音就绪模式。

如果您按了 [REC] 按钮并在没有指定录音声部的情况下演奏了 2 个声部，则演奏数据将被自动录制到右声部 ([+ R])。实际上录音并未开始。

#### 录制右声部 ([+ R])



#### 录制左声部 ([- L])



[REC] 按钮指示灯和所选声部按钮指示灯将以当前所选速度闪烁。（指示灯可能要等些时间才开始闪烁。）

如果想取消录音模式，请再按一下 [REC] 按钮。

#### 打开和关闭声部的播放

如果数据已经录制到了 [+ R] 和 / 或 [- L]，则声部指示灯将点亮，且一开始录制演奏，就马上开始播放声部中的数据。

如果您不想听到声部的播放，请按住 [PLAY] 按钮并按您想要对其进行静音声部的按钮（[+ R] 或 [- L]）。

其指示灯将熄灭。

按下声部按钮可在播放开启和关闭之间进行切换。

### 注意

**注意不要删除已录制的数据！**

当您结束演奏录制时，声部按钮指示灯（[+ R] 和 / 或 [- L]）将点亮。在此指示灯保持点亮的情况下录制另一个演奏数据将会覆盖已经录音数据。

当播放示范乐曲时，无法进入录音模式。

用户乐曲将不通过 MIDI 传送。

### 录音容量

“录音容量”指的是您可录制演奏数据的最大数据量。本乐器的录音容量为 100 KB（约 11000 个音符）。

### 3 开始录音。

您一弹奏键盘，录制便开始。另外，也可以按 [PLAY] 按钮开始录音。

[REC] 按钮指示灯稳定点亮，且录音声部的指示灯按照当前速度闪烁。（如果您在未录制的声部上存在数据，则相应声部的指示灯将点亮。）

### 4 按 [REC] 或 [PLAY] 按钮停止录音。

当录音停止时，所有指示灯（[REC]、[PLAY]、[+ R] 和 [- L] 按钮的指示灯）将闪烁，表示录音数据已经保存到本乐器。保存数据后，录音声部的按钮指示灯将稳定点亮，表示该声部中当前包含数据。录音就绪模式将被自动取消。

#### 更改已录制用户乐曲的设定

录音完成后可更改初始设定（于乐曲开始处录制的的数据）。

如果希望改变用户乐曲的音色，请在按 [REC] 按钮前先选择另一种音色。然后，同时按 [REC] 按钮和您想要改变其初始设定声部的按钮。本乐器将进入录音模式。无需演奏键盘，只要再按一下 [REC] 按钮即可将改变应用到乐曲。如果希望改变速度，请在本乐器进入录音模式之后，再改变速度。

#### 单独声部

- 音色选择
- 混响深度
- 双音色
- 制音 / 柔音踏板深度

#### 整首曲子

- 速度
- [REVERB] 类型（包括 OFF）

#### 注意

当本乐器正在向其内部存储器中录制数据时（即所有按钮指示灯都在闪烁时），请勿关闭本乐器的电源。否则，包括正在录制的的数据在内的所有录音数据将丢失。

如果在您开始录音时，节拍器已打开，则您可跟着节拍器的节奏录音，而节拍器的声音不会被录制进去。

您可将录制的用户乐曲保存到电脑上。也可从电脑载入用户乐曲数据，并在本乐器上播放。（参见第 28 页。）

用户乐曲另存为标准 MIDI 文件 (SMF)。（第 28 页）



## 播放已录制的演奏数据

### 1 按 [PLAY] 按钮。

[PLAY] 按钮的指示灯和包含数据声部的指示灯将点亮，且录音声部将开始播放。



在播放过程中也可单独打开或关闭各声部。请参见第 26 页上的操作步骤。

### 2 按 [PLAY] 按钮停止播放

当用户乐曲播放结束时，本乐器会自动返回先前的模式。

如果您想要在乐曲播放到一半时停止，请按 SONG [PLAY] 按钮。

如果用户乐曲中不包含数据，则按 [PLAY] 按钮将不会开始播放。

## 删除已录制的演奏数据

您可删除整个录制的用户乐曲（包括 [+ R] 和 [- L] 声部）。

### 1 按下 [REC] 按钮进入录音就绪模式。

[REC] 和 [+ R] 按钮指示灯将闪烁。

如果左声部 ([- L]) 包含数据，则 [- L] 按钮指示灯将点亮。

### 2 在按住 [PLAY] 按钮的同时，按 [REC] 按钮可进入删除就绪模式。

[REC]、[PLAY]、[+ R] 和 [- L] 按钮指示灯将闪烁。

若要取消删除操作，请按任何指示灯未闪烁的按钮（如 [DEMO/SONG]、[PIANO/VOICE] 或 [METRONOME]）。

### 3 按 [REC]、[PLAY]、[+ R] 或 [- L] 按钮删除已录制的演奏数据。

[REC]、[PLAY]、[+ R] 和 [- L] 按钮指示灯将从上到下依次点亮。

删除数据后，所有按钮的指示灯将熄灭。

#### 删除各声部的数据

按住 [REC] 按钮并按 [+ R] 或 [- L] 按钮进入声部录音就绪模式。（请参见第 23 页的步骤 2。）

按 [PLAY] 按钮开始录音。在不弹奏键盘的情况下，按 [PLAY] 或 [REC] 按钮可停止录音。之前录制到所选声部上的所有数据将被删除。

按钮指示灯将熄灭。

# 试听指定声部 / 练习单手声部

以下乐曲的各通道上分别带有右声部 ([+ R]) 和左手 ([- L]) 声部。您可根据需要打开或关闭右手 ([+ R]) 和左手 ([- L]) 声部，以便在键盘上练习相应声部（关闭的声部）。

## • 50 首预设钢琴曲（第 14 页）

[+ R] 按钮播放右手声部，[- L] 播放左手声部。您可在每个声部分别打开和关闭的情况下播放乐曲。

## • 从电脑载入的乐曲（第 15 页）

[+ R] 播放通道 1，[- L] 播放通道 2。您可在每个通道分别打开和关闭的情况下播放乐曲。

## • 录制到本乐器中的用户乐曲（第 23 页）

使用录音功能录制到本乐器中的用户乐曲 您可在每个录音声部分别打开或关闭的情况下播放这些乐曲。

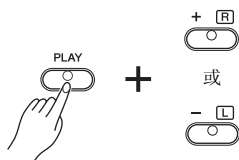
在示范乐曲（第 13 页）上无法使用声部选择功能。

## 1 播放您想要练习的乐曲。

有关播放乐曲的信息，请参见以上列出的页码。

## 2 打开和关闭声部的播放。

在播放乐曲时，按住 [PLAY] 按钮并按 [+ R] 或 [- L] 按钮。



相应按钮指示灯将熄灭，且相应声部的播放将被静音。

反复按这些按钮可在开启播放和关闭播放之间进行切换。

当您播放可选择单个声部或通道的乐曲时，包含数据的声部指示灯将点亮 ([+ R] 或 [- L] 分别点亮，或 2 个一起点亮)。

只有在乐曲播放过程中，才可选择要播放或静音的声部。

### 取消声部播放设定

当您选择了另一首乐曲（或在链接播放中选择了另一首乐曲时），声部或通道播放设定将被自动取消。

## 3 停止播放。

如果您想要在乐曲播放到一半时停止，请按 [PLAY] 按钮。

当播放完成或停止时，声部播放设定将被自动取消。

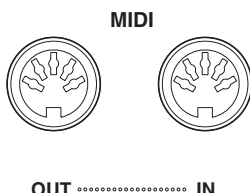
# 连接 MIDI 乐器

本数码钢琴带有 MIDI 接口。使用 MIDI 功能可让您获得多种音乐流派。

## 关于 MIDI

MIDI（乐器数字接口）是一个在电子乐器之间传送和接收演奏数据的国际格式标准。

经由 MIDI 电缆连接支持 MIDI 的乐器，可让您在多个乐器之间传递演奏和设定数据。使用 MIDI，您还可获得比使用单件乐器更多的高级性能。



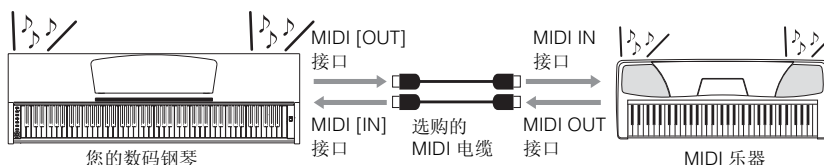
由于可传送或接收的 MIDI 数据因 MIDI 设备类型而异。请查看网站上的“MIDI 执行参数表”（请参见第 6 页上的“数据列表”）以查找您的设备可传送或接收的 MIDI 数据和命令。

需要使用专用 MIDI 电缆（选购）才能进行 MIDI 连接。可以在乐器商店买到 MIDI 电缆。

## MIDI 的性能

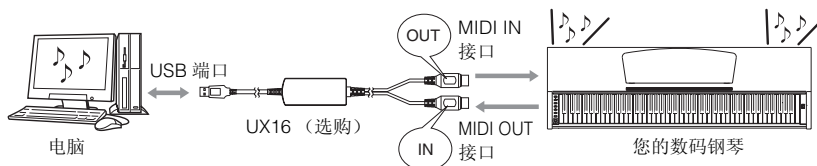
MIDI 功能可让您在 MIDI 设备之间传递演奏数据，将乐曲数据从相连的电脑载入到您的乐器，并将用户乐曲数据传送和保存到电脑。

### 向另一台 MIDI 设备传送演奏数据或从另一台 MIDI 设备接收演奏数据



您无法将音色示范乐曲、50 首钢琴预设乐曲或用户乐曲从本乐器传送到另一台 MIDI 设备。

### 与电脑之间进行 MIDI 数据的传送和接收



有关乐曲数据的传送和接收的详细信息，请参见第 28 页上的“在电脑和数码钢琴之间传送乐曲数据”。

## ■ 将数码钢琴连接到电脑

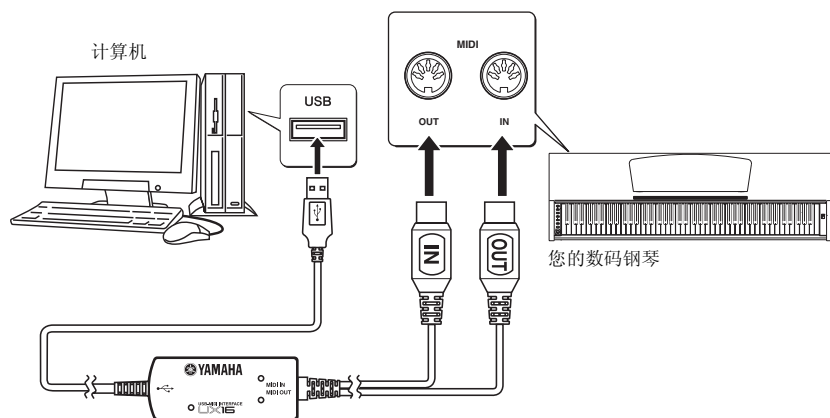
通过使用 MIDI 接口将本数码钢琴连接到电脑，即可在本钢琴和电脑之间传送 MIDI 数据。此连接要求在电脑上安装适当的应用程序软件。

另外，在电脑上安装 Musicsoft Downloader 可让您在钢琴和电脑之间传递乐曲数据。（参见下一章节）

### 将本乐器连接到电脑上的 USB 端口

用选购的 USB-MIDI 接口（如 Yamaha UX16）将本乐器的 MIDI 接口连接至电脑的 USB 端口。

您必须在电脑上正确安装 USB-MIDI 驱动程序以便从电脑控制您的 MIDI 乐器。USB-MIDI 驱动程序是一种软件应用程序，可使 MIDI 信号在电脑的音序软件和相连的 MIDI 乐器之间相互传送。详细信息，请参阅随 USB 接口设备提供的使用说明书。



将本乐器连接至电脑之前，请先关闭本乐器和电脑的电源。连接完成后，请先打开电脑的电源，然后再打开本乐器的电源。

当将本乐器用作音调模块时，将无法正确播放带有本乐器上不包含音色的演奏数据。

## ■ 在电脑和数码钢琴之间传送乐曲数据

除了储存在本乐器中的示范乐曲和 50 首钢琴预设乐曲之外，您还可以从相连的电脑载入并演奏其它乐曲的数据。

您可将本乐器（例如，录音乐曲等）上的数据保存到电脑上，也可从电脑上将已保存数据传回到本乐器。

为了能使用此功能，您必须先从下列地址的 Yamaha 网站下载 Musicsoft Downloader（免费软件），并将其安装在您的电脑上。

<http://music.yamaha.com/download/>

有关 Musicsoft Downloader 电脑系统的要求，请访问以上 URL。

有关传送数据的详细信息，请参见 Musicsoft Downloader 附带的帮助文件中的“在电脑和乐器之间传送数据（不受保护的数据）”。

### SMF（标准 MIDI 文件）

该文件采用一种常用的音序格式（用于录制演奏数据）。该文件有时被称作“MIDI 文件”。文件扩展名为 MID。您可以用音乐软件或支持 SMF 的音序器播放 SMF 格式的乐曲。本数码钢琴也支持 SMF。

### 对可从电脑载入到本数码钢琴的乐曲数据的要求

- 乐曲数量：最多 10 首，再加一首用户乐曲
- 最大数据大小：845KB，再加 100KB（用户）
- 数据格式：SMF 0 和 1 格式
- 备份数据：10YDP.BUP（从乐器载入）

您可播放载入的乐曲（第 15 页）和载入的用户乐曲（第 25 页）。

### 注意

- 数据传送过程中请勿关闭本数码钢琴的电源或拨下本数码钢琴的电源插头。否则，正在传送的数据将不能保存。另外，当您打开或关闭本乐器的电源时，闪存运行可能会变得不稳定，从而造成整个内存被清除。

### 可从本数码钢琴传送至电脑的数据

- 用户乐曲：USERSONG1.MID
- 备份数据：10YDP.BUP
- 乐曲数据（从电脑载入后）

当 Musicsoft Downloader 在运行时，钢琴上的[REC]和[PLAY]按钮指示灯将点亮。

在使用本乐器之前，请关闭 Musicsoft Downloader 窗口并退出应用程序。

请勿用电脑手动更改文件名；否则可能无法将文件载入为用户乐曲。

## ■ 备份数据和初始化设定值

### 将数据备份至闪存

下列项目将被储存至本乐器上的闪存中。这些数据在本乐器的电源关闭后将被保存下来。

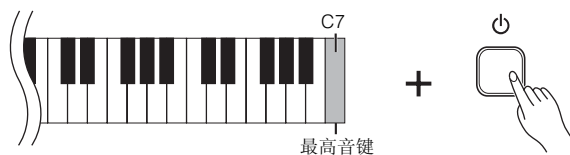
备份数据
节拍器音量
节拍器拍号
力度灵敏度
调音
已录制的演奏数据（用户乐曲）
从电脑载入的乐曲数据

节拍器音量、拍号、力度灵敏度和调音的备份数据包含在名为“10YDP.BUP”的文件中，并储存在本乐器中。您可在本乐器和电脑之间传送备份数据。

### 初始化设定值

当初始化设定值时，除了从电脑载入的乐曲之外的所有数据都将被初始化并重置为工厂默认设定。

按住 C7（最高音）琴键的同时，打开本乐器的电源。数据（不包括从电脑载入的乐曲数据）将被初始化。



### 注意

- 当本乐器正在初始化其内部存储器中的数据时（即 [REC] 和 [PLAY] 按钮指示灯处于闪烁状态时），请勿关闭本乐器的电源。
- 请注意，初始化设定值将会删除您已录制的乐曲（用户乐曲）。

如果本乐器因某种原因不能工作或发生故障，请关闭本乐器的电源，然后执行初始化程序。

# MIDI 功能

可对 MIDI 设定进行详细调整。

## MIDI 传送 / 接收通道选择

在任何 MIDI 控制设定中，发送和接收设备的 MIDI 通道必须匹配才能进行正确的数据传送。

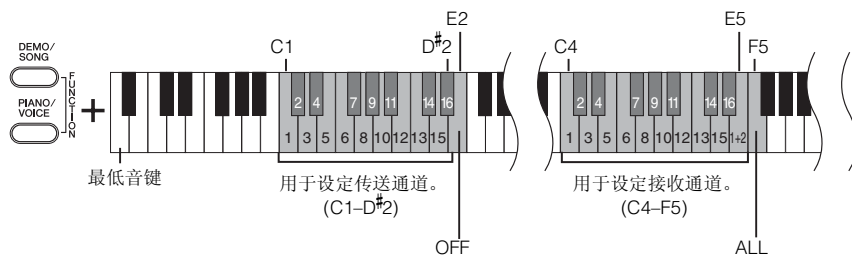
此参数可让您指定数码钢琴传送或接收 MIDI 数据所使用的通道。

### 设定发送通道

在按住 [DEMO/SONG] 按钮和 [PIANO/VOICE] 按钮的同时，按 C1-E2 琴键之一。

### 设定接收通道

在按住 [DEMO/SONG] 按钮和 [PIANO/VOICE] 按钮的同时，按 C4-F5 琴键之一。



在双音色模式中，音色 1 数据在其指定的通道上传送，而音色 2 数据在比指定通道数值大的下一通道上传送。在此模式中，如果传送通道设定为“OFF”，则不传送任何数据。

接收到的程序变更和其它类似通道讯息将不会影响本乐器的面板设定或键盘上弹奏的音符。

示范乐曲的数据、50 首预设钢琴曲和用户乐曲无法通过 MIDI 传送。

### MIDI 接收通道为 ALL:

可使用“多音色”接收模式。在此模式下，本乐器会在任意通道或者所有 16 个 MIDI 通道上从连接的 MIDI 设备接收不同的声部，并播放多通道乐曲数据。

### MIDI 接收通道为 1+2:

可使用“1+2”接收模式。此模式允许仅通过通道 1 和 2 进行同时接收，使得本乐器可播放接收自音乐电脑或音序器的通道 1 和通道 2 乐曲数据。

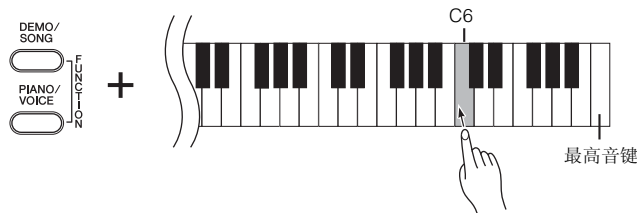
## 本地控制的开 / 关

“本地控制”指通常情况下本数码钢琴的键盘对其内置音源的控制，这种控制可使内部音色直接通过键盘演奏。此状态即为“本地控制开”，因为内置音源由钢琴本身的键盘直接控制。

然而，本地控制也可关闭，使得本数码钢琴的键盘不演奏内部音色，但在键盘上弹奏音符时相应的 MIDI 信息仍会通过 MIDI [OUT] 接口传出去。同时，内置音源会对从 MIDI [IN] 接口接收到的 MIDI 信息作出响应。

在按住 [DEMO/SONG] 按钮和 [PIANO/VOICE] 按钮的同时，按 C6 琴键。

反复按 C6 琴键可在本地控制开和关之间切换。



当本地控制被关闭时，本乐器的键盘不会演奏内部音色。

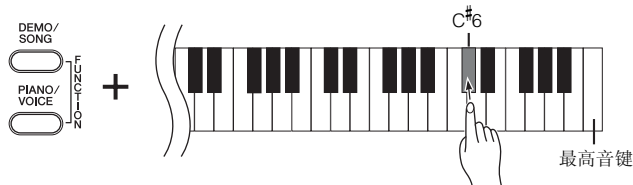
默认设定：ON

## 程序变更的开 / 关

本乐器通常将对接收自外接键盘或其它 MIDI 设备的 MIDI 程序变更编号进行响应，使得在相应声道上选择相应编号的音色（键盘音色并不改变）。如果外接设备被设定为接收和响应 MIDI 程序变更编号，则选择了本乐器的任一种音色后，本乐器通常也将发送 MIDI 程序变更编号，使得在外接 MIDI 设备上选择相应编号的音色或程序。

该功能可取消程序变更编号的接收和传输，使得可在本乐器上选择音色而又不影响外部 MIDI 设备。

在按住 [DEMO/SONG] 按钮和 [PIANO/VOICE] 按钮的同时，按 C<sup>#</sup>6 琴键。  
反复按 C<sup>#</sup>6 琴键可在程序变更的开和关之间进行切换。



关于各音色程序变更编号的说明，请查看网站上的 MIDI 数据格式（请参见第 6 页上的“数据列表”）。

## 控制变更的开 / 关

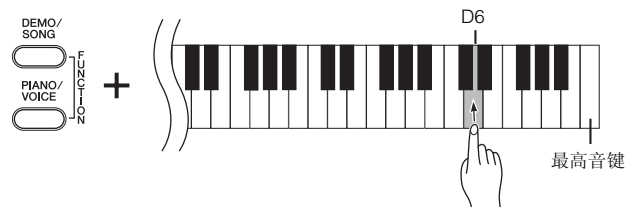
MIDI 控制变更数据是指与演奏表现方式有关的 MIDI 信息（如制音踏板信息）。

您可以从本乐器传送 MIDI 控制变更数据以控制相连 MIDI 设备的操作。（例如，如果您操作本乐器的制音踏板，本乐器将发送 MIDI 控制变更数据。）

另一方面，本乐器的 MIDI 演奏数据将对从相连 MIDI 设备接收到的 MIDI 控制变更数据作出响应。（此时，您正在键盘上弹奏的音色不会受控制变更数据的影响。）

传送和接收 MIDI 控制变更数据的功能有时很有用。如果您使用此功能觉得较为方便，请开启控制变更。如果您不想使用此功能，请关闭控制变更。

在按住 [DEMO/SONG] 按钮和 [PIANO/VOICE] 按钮的同时，按 D6 琴键。  
反复按 D6 琴键可在控制变更的开和关之间进行切换。



默认设定: ON

有关可在本乐器上使用的各种控制变更的说明，请查看网站上的 MIDI 数据格式（请参见第 6 页上的“数据列表”）。

# 故障排除

问题	可能的原因及对策
无法打开本乐器的电源。	<p>本乐器的电源插头未正确插入。(YDP-161) 将凹入式插头牢牢插入本乐器的插座，然后将插入式插头插入合适的交流电源插座（第 35 页）。</p> <p>(YDP-141) 将适配器插头牢牢插入本乐器的插座，然后将适配器插头的另一头插入合适的交流电源插座（第 35 页）。</p>
听到扬声器或耳机发出噪音。	噪音可能是由在本乐器附近使用移动电话产生的干扰引起的。关闭移动电话，或者使其远离本乐器。
整体音量偏低或听不见任何声音。	主音量设定得太低。用 [MASTER VOLUME] 控制旋钮将其设定到适当的等级。
	确认耳机插孔中未插入耳机（第 12 页）。
	确保本地控制（第 30 页）设定为开。
制音踏板无效。	可能未将踏板连接线牢固连接到 [PEDAL] 插孔。请务必将踏板连接线插入到底，直到看不见连接线插头的金属部分为止（第 35 页）。
制音踏板几乎无效。	打开本乐器的电源时，踩了制音踏板。这不是故障；请放开踏板，并再踩一下以重设该功能。

## 选购件

### BC-100 琴凳

专为 YAMAHA 数码钢琴设计的舒适琴凳。

### UX16

USB-MIDI 接口

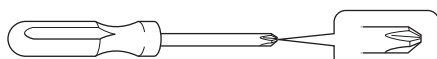


# 键盘支架的组装

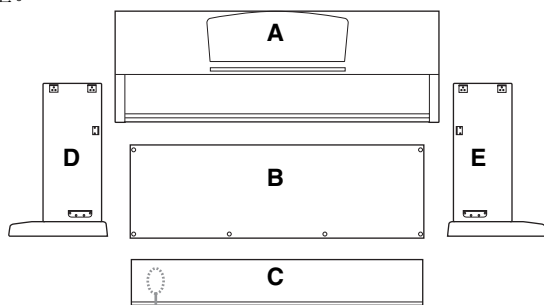
## ⚠️ 小心

- 注意不要混淆各个零部件，并务必按正确的方向安装所有零部件。请按照下文给出的顺序进行组装。
- 组装工作至少应该由两人共同执行。
- 在硬质平坦的地面上装配支架，且四周要空间充足。
- 务必仅使用附带的螺钉，并将尺寸正确的螺钉拧入正确的安装孔位置。使用不正确的螺钉会引起产品的损坏或故障。
- 各零件组装完成后请务必拧紧所有螺钉。
- 若要进行拆卸，请按照下文组装顺序反向执行。

准备一把十字 (+) 螺丝刀



从包装中取出所有零部件，并确保所有零部件都齐全。



内有捆绑好的踏板连接线

交流电源线 (YDP-161)



交流电源适配器 (YDP-141)



### 组装零部件

① 6 × 20 mm 长螺钉 × 4



④ 4 × 20 mm 自攻螺钉 × 4



② 6 × 16 mm 短螺钉 × 4



连接线固定夹 × 2



③ 4 × 12 mm 细螺钉 × 2



### 耳机挂架套件 (仅限 YDP-161)

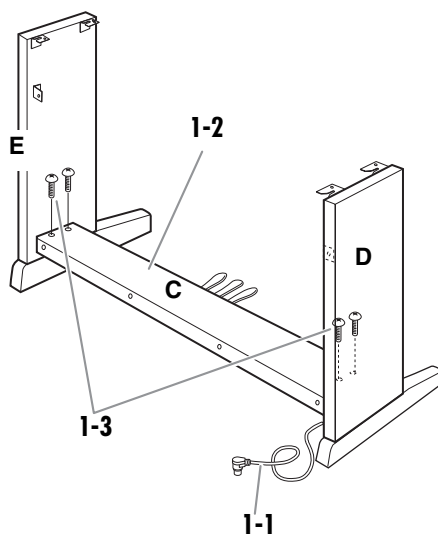
⑤ 4 × 10 mm 细螺钉 × 2



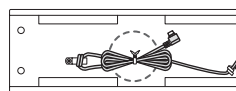
耳机挂架



**1** 将 C 装到 D 和 E 上 (用手拧紧)。



**1-1** 解开扎紧的踏板连接线并将其拉直。请勿丢弃塑料绳。第 6 步中将会用到。



**1-2** 将 D 和 E 对准 C 的两端。

**1-3** 用手拧入长螺钉 ① (6 × 20mm)，将 D 和 E 装到 C 上。

## 2 安装部件 B。

根据您购买的数码钢琴型号而定，B 两面的颜色可能会不同。这时，将颜色与 D 和 E 相近的一面朝向演奏者，然后放好 B。

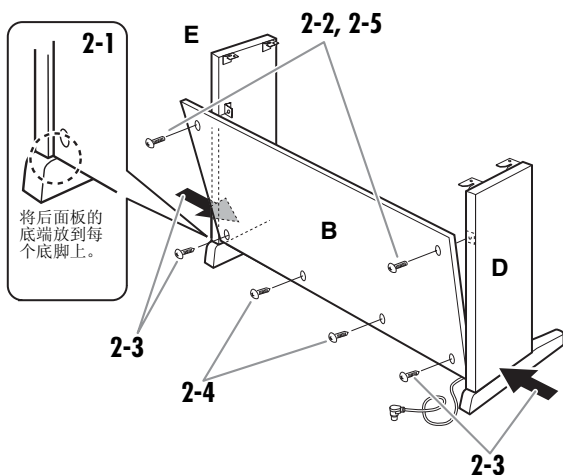
**2-1** 将 B 的下边搁在 D 和 E 的底脚上，然后将上边靠到 D 和 E 上。

**2-2** 用手拧入细螺钉 ③ (4 × 12mm)，将 B 的上部装到 D 和 E 上。

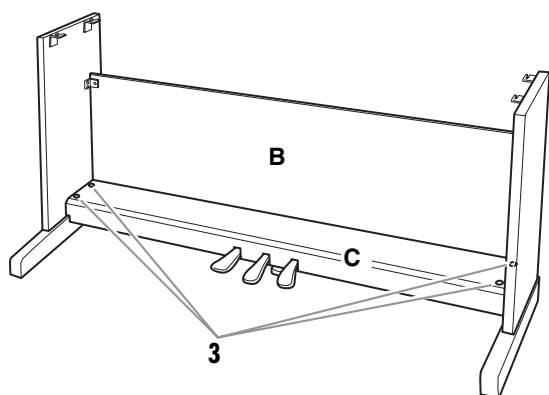
**2-3** 一边从外侧推压 D 和 E 的下部，一边用两个自攻螺钉 ④ (4 × 20mm) 固定 B 的底部。

**2-4** 将另外两个自攻螺钉 ④ (4 × 20mm) 拧入另外两个螺钉孔以便固定 B。

**2-5** 用力拧紧 B 上部的螺钉 (B 已在第 2-2 步中装上)。

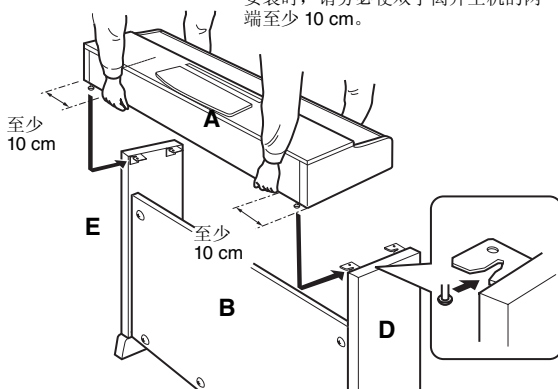


**3 用力拧紧 C 上的螺钉 (C 已在第 1-3 步中装上)。**



## 4 安装部件 A。

安装时，请务必使双手离开主机的两端至少 10 cm。



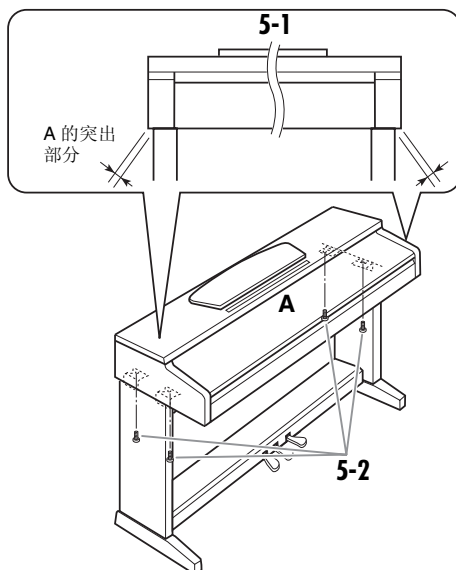
### ⚠ 小心

- 手指可能会被夹在主机和后面板或侧面板之间，且务必小心切勿使主机跌落。
- 请务必按照下图所示的位置抓住键盘。

## 5 固定部件 A。

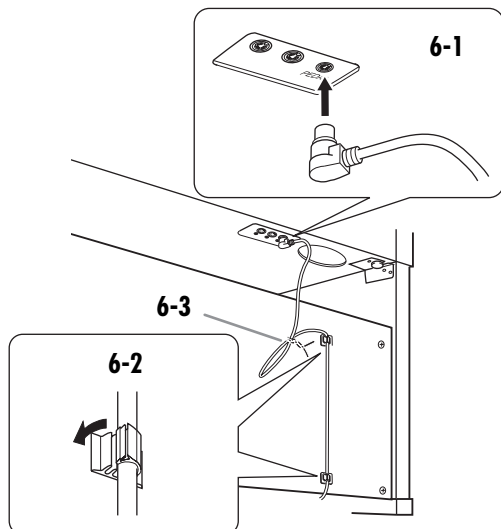
**5-1** 调整部件 A 的位置，使得 A 的左右端从前面看去时在 D 和 E 上横跨距离相等。

**5-2** 从前面拧紧短螺钉 ② (6 × 16mm) 以固定 A。



## 6 连接踏板连接线。

- 6-1 将踏板连接线插头从后面插入 [PEDAL] 插孔。
- 6-2 如图所示，将踏板连接线固定夹安装到后面板上，然后将连接线扣入固定夹。
- 6-3 用一根塑料绳将踏板连接线的松弛段扎住。



## 7 将电源线(YDP-161)或电源适配器(YDP-141)连接到主机。

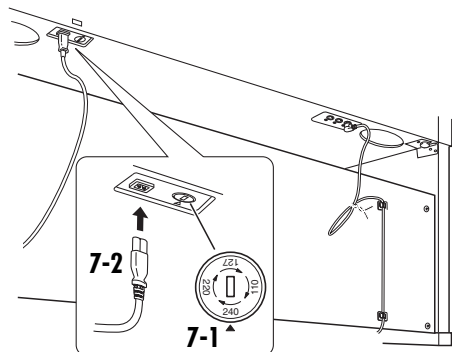
### YDP-161

- 7-1 设定电压选择器（对于带有电压选择器的型号）。

#### 电压选择器

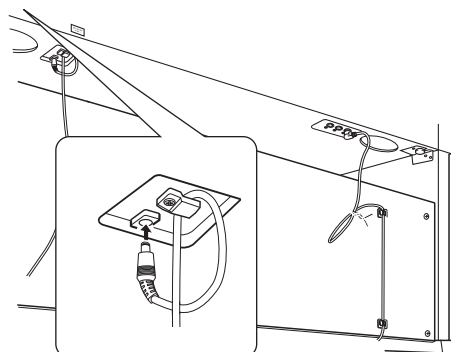
在连接交流电源线之前，请检查某些地区提供的电压选择器的设定。若要将选择器设定为 110V、127V、220V 或 240V 主电压，请使用“一字”螺丝刀转动选择器标度盘，使您所在地区适用的电压出现在面板上的指示器旁。乐器出厂时，电压选择器的初始设定为 240V。选择了正确的电压后，请将交流电源线连接至 [AC IN] 插孔以及墙壁交流电源插座。在某些地方，可能需要插头转接器才能与墙壁上的交流电源插座插孔相匹配。

- 7-2 将电源线上的插头连接到后面板接口。



### YDP-141

- 7-1 将电源适配器上的 DC 插头连接到后面板接口，然后将松散的电线绕到电线挂钩上，使得插头不会意外断开连接。



#### ⚠ 小心

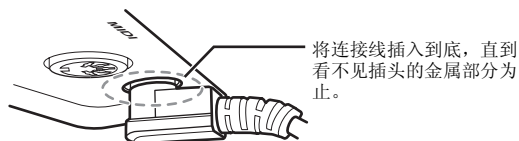
- 将电线挂到电线钩上时，请勿将电线弯曲过度。否则可能会导致短路或着火。

#### ⚠ 警告

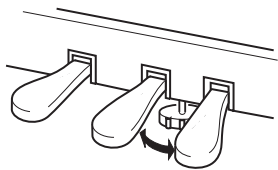
- 电压设定不当会造成本乐器的严重损坏或导致操作不正确。

### ■ 连接踏板连接线

请牢牢插入踏板连接线，直到看不见连接线插头的金属部分为止。否则，踏板可能无法正常工作。



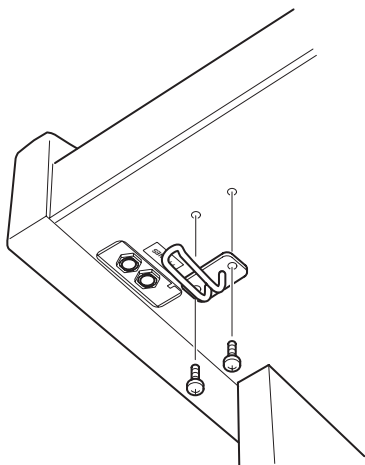
## 8 设定调节器。



转动调节器，直到其紧贴地面为止。

## 9 安装耳机挂架。（仅限 YDP-161）

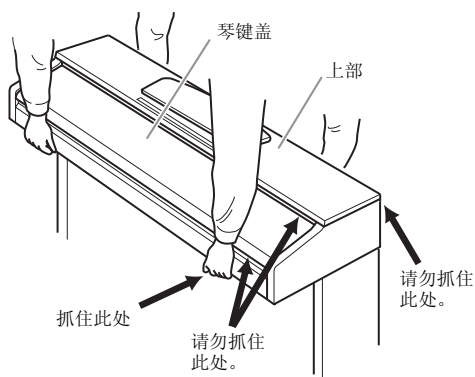
如下图所示，用两个附带的螺钉 ⑤（4 × 10mm）装上挂架。



## ■ 装配完成后，请检查下列事项。

- 是否还有剩下的零部件？  
→ 回顾组装步骤并纠正错误。
- 本乐器是否远离门及其它活动物件？  
→ 将本乐器移动到合适的位置。
- 摇动本乐器时，是否听到卡嗒卡嗒的声响？  
→ 拧紧所有螺丝。
- 踩踏板时，踏板箱是否发出卡嗒卡嗒的声音或向下塌陷？  
→ 转动调节器，使其紧贴地面。
- 踏板连接线和电源线是否牢牢地插入插座？  
→ 检查连接情况。
- 如果在弹奏键盘时主机吱吱作响或不稳，请查看组装示意图并再次拧紧所有螺钉。

组装后移动本乐器时，请始终抓住主机的底部。



### ⚠ 小心

请勿抓住琴键盖或上部。操作不当可能会导致本乐器的损坏或人身伤害。

# 索引

## 数字

50 首预设钢琴曲 ..... 14

## A

AC IN ..... 9

## B

搬动 ..... 8

半踏板 ..... 17

备份 ..... 29

标准 MIDI 文件 ..... 28

播放已录制的演奏数据 ..... 25

## C

程序变更 ..... 31

初始化设定值 ..... 29

传送乐曲数据 ..... 28

从电脑载入的乐曲 ..... 15

## D

DC IN ..... 9

DEMO/SONG ..... 9, 13

叠加两种音色（双音色模式） ..... 19

## E

耳机 ..... 12

耳机挂架 ..... 12, 36

## F

附件 ..... 8

## G

故障排除 ..... 32

规格 ..... 38

## J

键盘盖 ..... 10

键盘支架 ..... 33

节拍器 ..... 21

## K

控制变更 ..... 31

## L

Local Control ..... 30

力度灵敏度 ..... 22

连接电脑 ..... 28

录制您的演奏 ..... 23

## M

MASTER VOLUME ..... 9, 12

METRONOME ..... 9

MIDI ..... 27

MIDI Data Format ..... 6

MIDI Implementation Chart ..... 6

MIDI IN/OUT ..... 9

MIDI 电缆 ..... 27

MIDI 连接器 ..... 27

Microsoft Downloader ..... 28

默认设定 ..... 15

## P

PEDAL ..... 9, 17, 35

PHONES ..... 9

PIANO/VOICE ..... 9, 16

PLAY ..... 9, 25

POWER ..... 9, 11

## Q

启动 / 停止播放

50 首预设钢琴曲 ..... 14

从电脑载入的乐曲 ..... 15

示范乐曲 ..... 13

用户乐曲 ..... 25

## R

REC ..... 9, 23

Reverb ..... 18

## S

SMF ..... 28

Soft Pedal（柔音踏板） ..... 17

Song（乐曲） ..... 13

删除已录制的乐曲 ..... 25

声部 ..... 23, 26

双音色模式 ..... 19

## T

Tempo ..... 21

调节

键盘力度 ..... 22

速度（节拍器） ..... 21

音量（节拍器） ..... 22

音响混响深度 ..... 18

调音

→ 微调音高 ..... 20

## V

Voice ..... 16

## X

选购件 ..... 32

## Y

移调 ..... 20

用户乐曲 ..... 23

预设乐曲

→ 50 首预设钢琴乐曲 ..... 14

乐谱架 ..... 27

乐曲播放通道 ..... 15

## Z

制音回响 ..... 17

制音踏板 ..... 17

组装 ..... 33

# 规格

			YDP-161	YDP-141
尺寸 / 重量	宽度		1357mm	
	高度 (包括谱架)		815mm (969mm)	
	深度		422mm	
	重量		42kg	37kg
控制接口	键盘	琴键数	88	
		类型	GH (渐层式琴槌) 键盘	带有黑色亚光琴键盖的 GHS (渐层式重槌标准) 键盘
		力度灵敏度	强力 / 中等 / 柔和 / 固定	
	踏板	踏板数	3	
		半踏板	有	
		功能	制音、延音、柔和	
面板	语言	英文		
琴体	键盘盖	滑动式		
	谱架	有		
音色	音源	发声技术	AWM 动态立体声采样	
		动态级数	3	
	复音	复音数 (最大值)	128	64
	预设	音色数	10	6
效果	类型	混响	有	
		制音回响	有	--
	声部	双音色	有	
乐曲	预设	预设乐曲数	10 首示范乐曲、50 首钢琴预设乐曲	6 首示范乐曲、50 首钢琴预设乐曲
		录音	乐曲数	1
	音轨数		2	
	数据容量		一首乐曲 100KB (约 11000 个音符)	
	录音功能		有	
	兼容的数据格式	播放	标准 MIDI 文件 (SMF) 0 和 1 格式	
录音		标准 MIDI 文件 (SMF) 格式 0		
功能	整体控制	节拍器	有	
		速度范围	32 - 280	
		移调	-6 - 0 - +6	
		调音	有	
存储和连接	存储	内置存储器	用户乐曲: 1 首乐曲 100KB 从电脑载入乐曲数据: 最多 10 首乐曲; 合计最大尺寸 845KB	
	连接	耳机	× 2	
		MIDI	IN/OUT	
功放器和扬声器	功放器	20W × 2		6W × 2
	扬声器	椭圆 (12 cm × 6 cm) × 2		
功耗		60W	16W (YDP-141)、20W (YDP-141+ 交流电源适配器 PA-150A)	
附件	使用说明书、“50 greats for the Piano” (乐谱)、快速操作指南、琴凳 (附带或选购, 取决于购买地区)、我的 Yamaha 产品用户注册			
	交流电源线		交流电源适配器 (附带或选购, 取决于购买地区) PA-150A 或与之相当的产品	

- 本使用说明书中的技术规格及介绍仅供参考。Yamaha 公司保留随时更改或修订产品或规格的权利, 若确有更改, 恕不事先通知。技术规格、设备或选购件在各个地区可能会有所不同, 因此如有问题, 请与当地 Yamaha 经销商确认。



关于各产品的详细信息，请向就近的 Yamaha 代理商或下列经销商询问。

Pour plus de détails sur les produits, veuillez-vous adresser à Yamaha ou au distributeur le plus proche de vous figurant dans la liste suivante.

Die Einzelheiten zu Produkten sind bei Ihrer unten aufgeführten Niederlassung und bei Yamaha Vertragshändlern in den jeweiligen Bestimmungsländern erhältlich.

Para detalles sobre productos, contacte su tienda Yamaha más cercana o el distribuidor autorizado que se lista debajo.

## NORTH AMERICA

### CANADA

**Yamaha Canada Music Ltd.**  
135 Milner Avenue, Scarborough, Ontario,  
M1S 3R1, Canada  
Tel: 416-298-1311

### U.S.A.

**Yamaha Corporation of America**  
6600 Orangethorpe Ave., Buena Park, Calif. 90620,  
U.S.A.  
Tel: 714-522-9011

## CENTRAL & SOUTH AMERICA

### MEXICO

**Yamaha de México S.A. de C.V.**  
Calz. Javier Rojo Gómez #1149,  
Col. Guadalupe del Moral  
C.P. 09300, México, D.F., México  
Tel: 55-5804-0600

### BRAZIL

**Yamaha Musical do Brasil Ltda.**  
Rua Joaquim Floriano, 913 - 4º andar, Itaim Bibi,  
CEP 04534-013 Sao Paulo, SP. BRAZIL  
Tel: 011-3704-1377

### ARGENTINA

**Yamaha Music Latin America, S.A.**  
**Sucursal de Argentina**  
Olga Cossettini 1553, Piso 4 Norte  
Madero Este-C1107CEK  
Buenos Aires, Argentina  
Tel: 011-4119-7000

### PANAMA AND OTHER LATIN

### AMERICAN COUNTRIES/ CARIBBEAN COUNTRIES

**Yamaha Music Latin America, S.A.**  
Torre Banco General, Piso 7, Urbanización Marbella,  
Calle 47 y Aquilino de la Guardia,  
Ciudad de Panamá, Panamá  
Tel: +507-269-5311

## EUROPE

### THE UNITED KINGDOM/IRELAND

**Yamaha Music U.K. Ltd.**  
Sherbourne Drive, Tilbrook, Milton Keynes,  
MK7 8BL, England  
Tel: 01908-366700

### GERMANY

**Yamaha Music Europe GmbH**  
Siemensstraße 22-34, 25462 Rellingen, Germany  
Tel: 04101-3030

### SWITZERLAND/LIECHTENSTEIN

**Yamaha Music Europe GmbH**  
**Branch Switzerland in Zürich**  
Seefeldstrasse 94, 8008 Zürich, Switzerland  
Tel: 01-383 3990

### AUSTRIA

**Yamaha Music Europe GmbH Branch Austria**  
Schleiergasse 20, A-1100 Wien, Austria  
Tel: 01-60203900

### CZECH REPUBLIC/SLOVAKIA/ HUNGARY/SLOVENIA

**Yamaha Music Europe GmbH Branch Austria**  
Schleiergasse 20, A-1100 Wien, Austria  
Tel: 01-602039025

### POLAND/LITHUANIA/LATVIA/ESTONIA

**Yamaha Music Europe GmbH**  
**Branch Sp.z o.o. Oddział w Polsce**  
ul. 17 Stycznia 56, PL-02-146 Warszawa, Poland  
Tel: 022-868-07-57

### THE NETHERLANDS/ BELGIUM/LUXEMBOURG

**Yamaha Music Europe Branch Benelux**  
Clarissenhof 5-b, 4133 AB Vianen, The Netherlands  
Tel: 0347-358 040

### FRANCE

**Yamaha Musique France**  
BP 70-77312 Marne-la-Vallée Cedex 2, France  
Tel: 01-64-61-4000

### ITALY

**Yamaha Musica Italia S.P.A.**  
Viale Italia 88, 20020 Lainate (Milano), Italy  
Tel: 02-935-771

### SPAIN/PORTUGAL

**Yamaha Música Ibérica, S.A.**  
Ctra. de la Coruna km. 17, 200, 28230  
Las Rozas (Madrid), Spain  
Tel: 91-639-8888

### GREECE

**Philippos Nakas S.A. The Music House**  
147 Skiathou Street, 112-55 Athens, Greece  
Tel: 01-228 2160

### SWEDEN

**Yamaha Scandinavia AB**  
J. A. Wettergrens Gata 1, Box 30053  
S-400 43 Göteborg, Sweden  
Tel: 031 89 34 00

### DENMARK

**YS Copenhagen Liaison Office**  
Generatorvej 6A, DK-2730 Herlev, Denmark  
Tel: 44 92 49 00

### FINLAND

**F-Musiikki Oy**  
Kluuvikatu 6, P.O. Box 260,  
SF-00101 Helsinki, Finland  
Tel: 09 618511

### NORWAY

**Norsk filial av Yamaha Scandinavia AB**  
Grini Næringspark 1, N-1345 Østerås, Norway  
Tel: 67 16 77 70

### ICELAND

**Skifan HF**  
Skeifan 17 P.O. Box 8120, IS-128 Reykjavik, Iceland  
Tel: 525 5000

### RUSSIA

**Yamaha Music (Russia)**  
Office 4015, entrance 2, 21/5 Kuznetskii  
Most street, Moscow, 107996, Russia  
Tel: 495 626 0660

### OTHER EUROPEAN COUNTRIES

**Yamaha Music Europe GmbH**  
Siemensstraße 22-34, 25462 Rellingen, Germany  
Tel: +49-4101-3030

## AFRICA

**Yamaha Corporation,**  
**Asia-Pacific Music Marketing Group**  
Nakazawa-cho 10-1, Naka-ku, Hamamatsu,  
Japan 430-8650  
Tel: +81-53-460-2312

## MIDDLE EAST

### TURKEY/CYPRUS

**Yamaha Music Europe GmbH**  
Siemensstraße 22-34, 25462 Rellingen, Germany  
Tel: 04101-3030

### OTHER COUNTRIES

**Yamaha Music Gulf FZE**  
LOB 16-513, P.O.Box 17328, Jubel Ali,  
Dubai, United Arab Emirates  
Tel: +971-4-881-5868

## ASIA

### THE PEOPLE'S REPUBLIC OF CHINA

**Yamaha Music & Electronics (China) Co.,Ltd.**  
2F, Yunhedasha, 1818 Xinzha-lu, Jingan-qu,  
Shanghai, China  
Tel: 021-6247-2211

### HONG KONG

**Tom Lee Music Co., Ltd.**  
11/F, Silvercord Tower 1, 30 Canton Road,  
Tsimshatsui, Kowloon, Hong Kong  
Tel: 2737-7688

### INDIA

**Yamaha Music India Pvt. Ltd.**  
5F Ambience Corporate Tower Ambience Mall Complex  
Ambience Island, NH-8, Gurgaon-122001, Haryana, India  
Tel: 0124-466-5551

### INDONESIA

**PT. Yamaha Music Indonesia (Distributor)**  
**PT. Nusantik**  
Gedung Yamaha Music Center, Jalan Jend. Gatot  
Subroto Kav. 4, Jakarta 12930, Indonesia  
Tel: 21-520-2577

### KOREA

**Yamaha Music Korea Ltd.**  
8F, 9F, Dongsung Bldg. 158-9 Samsung-Dong,  
Kangnam-Gu, Seoul, Korea  
Tel: 080-004-0022

### MALAYSIA

**Yamaha Music Malaysia, Sdn., Bhd.**  
Lot 8, Jalan Perbandaran, 47301 Kelana Jaya,  
Petaling Jaya, Selangor, Malaysia  
Tel: 3-78030900

### PHILIPPINES

**Yupango Music Corporation**  
339 Gil J. Puyat Avenue, P.O. Box 885 MCPO,  
Makati, Metro Manila, Philippines  
Tel: 819-7551

### SINGAPORE

**Yamaha Music Asia Pte., Ltd.**  
#03-11 A-Z Building  
140 Paya Lebar Road, Singapore 409015  
Tel: 747-4374

### TAIWAN

**Yamaha KHS Music Co., Ltd.**  
3F, #6, Sec.2, Nan Jing E. Rd. Taipei.  
Taiwan 104, R.O.C.  
Tel: 02-2511-8688

### THAILAND

**Siam Music Yamaha Co., Ltd.**  
4, 6, 15 and 16th floor, Siam Motors Building,  
891/1 Rama 1 Road, Wangmai,  
Pathumwan, Bangkok 10330, Thailand  
Tel: 02-215-2626

### OTHER ASIAN COUNTRIES

**Yamaha Corporation,**  
**Asia-Pacific Music Marketing Group**  
Nakazawa-cho 10-1, Naka-ku, Hamamatsu,  
Japan 430-8650  
Tel: +81-53-460-2317

## OCEANIA

### AUSTRALIA

**Yamaha Music Australia Pty. Ltd.**  
Level 1, 99 Queensbridge Street, Southbank,  
Victoria 3006, Australia  
Tel: 3-9693-5111

### NEW ZEALAND

**Music Works LTD**  
P.O.BOX 6246 Wellesley, Auckland 4680,  
New Zealand  
Tel: 9-634-0099

### COUNTRIES AND TRUST TERRITORIES IN PACIFIC OCEAN

**Yamaha Corporation,**  
**Asia-Pacific Music Marketing Group**  
Nakazawa-cho 10-1, Naka-ku, Hamamatsu,  
Japan 430-8650  
Tel: +81-53-460-2312

**HEAD OFFICE** Yamaha Corporation, Pro Audio & Digital Musical Instrument Division  
Nakazawa-cho 10-1, Naka-ku, Hamamatsu, Japan 430-8650  
Tel: +81-53-460-3273

EKB50

雅马哈乐器音响（中国）投资有限公司

上海市静安区新闻路1818号云和大厦2楼

客户服务热线：4000517700

公司网址：http://www.yamaha.com.cn

Manual Development Department  
© 2010-2014 Yamaha Corporation

WS60010 2014年11月 改版 YCGR\*-\*01B1  
Printed in Indonesia