



EtherSound® INTERFACE CARD MY16-ES64

**OWNER'S MANUAL
BEDIENUNGSANLEITUNG
MODE D'EMPLOI
MANUAL DE INSTRUCCIONES
MANUALE DI ISTRUZIONI
使用说明书
取扱説明書**

ENGLISH

DEUTSCH

FRANÇAIS

ESPAÑOL

ITALIANO

中文

日本語

EN
DE
FR
ES
IT
ZH
JA

注意事项

请在操作使用前，首先仔细阅读下述内容

* 请将本说明书存放在安全的地方，以便将来随时参阅。

警告

为了避免因触电、短路、损伤、火灾或其它危险可能导致的严重受伤甚至死亡，请务必遵守下列基本注意事项。这些注意事项包括但不限于下列情况：

- 在将本卡安装到音频设备前，请确认该设备兼容本卡并确认可同时安装的 YAMAHA 或第三方扩展卡的最大数量限制。请参阅音频设备附带的使用说明书，和 / 或以下 YAMAHA 专业音响网站：
<http://www.yamahaproaudio.com/>
- 请勿将本卡安装在任何 YAMAHA 未指定的 YAMAHA 产品上，以避免触电、火灾或设备损坏的危险。
- 请勿擅自对本卡进行拆卸或改装。请勿对卡的接口或其它卡组件施加过大压力。对卡使用不当可能会导致触电、火灾或设备故障。
- 在安装本卡和连接 / 断开电缆之前，请务必断开主设备的电源线的连接（为了降低触电的危险、不必要的噪音和避免设备故障）。
- 在安装前，请关闭所有与主设备相连的外接设备，然后断开相关电缆。

致 MY16-EX 卡用户

在插拔与 MY16-ES64 或其它 MY16-EX 卡等主控卡相连的以太网连接线之前，请务必关闭主机设备。
在设备电源接通的情况下插拔连接线可能会产生较大噪音。

小心

为了避免您或周围他人可能发生的人身伤害、设备或财产损失，请务必遵守下列基本注意事项。这些注意事项包括但不限于下列情况：

- 请务必对主设备进行正确接地以防触电和 / 或故障。
- 使用本卡时，请勿触摸电路板上的金属部件（针脚）。针脚很锐利，可能会划伤您的手。
- 安装时请带上厚手套，以免锐利边缘刮伤或划伤您的手。
- 避免碰触裸露的接头和金属部件以尽量降低连接不良的可能性。
- 在使用本卡之前，请释放您衣物和身体上的所有静电。静电可能会损坏本卡。请事先碰触主设备和其它接地物体的金属部分。
- 请勿使本卡跌落或使其受到物理冲击，否则可能会造成损坏和 / 或故障。
- 请勿使螺钉或其它小零件掉入本卡内。如果螺钉或类似金属物体松脱掉入卡内状态下接通电源，本卡可能会发生故障或损坏。如果您无法取出掉入的物体，请交由 YAMAHA 专业维修人员解决此问题。

对由于不正当使用或擅自改造本设备所造成的损失、数据丢失或破坏，YAMAHA 不负任何责任。

- 本书所示的插图仅供介绍说明之用。
- Ethernet 是 Xerox Corporation 的商标。
- EtherSound 是 Digigram S.A 公司的注册商标。
- 本使用说明书中所使用的公司名和产品名均系其各自所有者的商标或注册商标。
- 为便于您理解使用说明书的内容，本公司已经依据国家的相关标准尽可能的将其中的英文表述部分翻译成中文。但是，由于专业性、通用性及特殊性，仍有部分内容仅以原文形式予以记载。如您有任何问题，烦请随时与本公司客服联系（热线：400-051-7700）。

序言

感谢您购买 YAMAHA MY16-ES64 EtherSound® 接口卡。MY16-ES64 是一款兼容 YAMAHA 专业音响设备的 EtherSound® 卡。

在采样频率为 48 kHz 或 44.1 kHz 的条件下，使用具有最多 3 个 MY16-EX YAMAHA I/O 扩展卡的 MY16-ES64 可传送和接收最多 64 个通道（输入 / 输出）的未经压缩的数字音频信号。

关于可安装 MY16-ES64 的主设备

在将本卡安装到主设备之前，请在 YAMAHA 专业音响网站上查看有关可安装本卡的兼容主设备的最新信息。

YAMAHA 专业音响网站：

<http://www.yamahaproaudio.com/>

EtherSound 固件更新

可通过与 EtherSound 接口相连的电脑更新 EtherSound 固件。

您可从以下 Auvitrans 网站获取有关最新版本的详细信息并进行下载：

<http://www.auvitran.com/>

安装信息

请在主设备附带的使用说明书上查看安装信息。

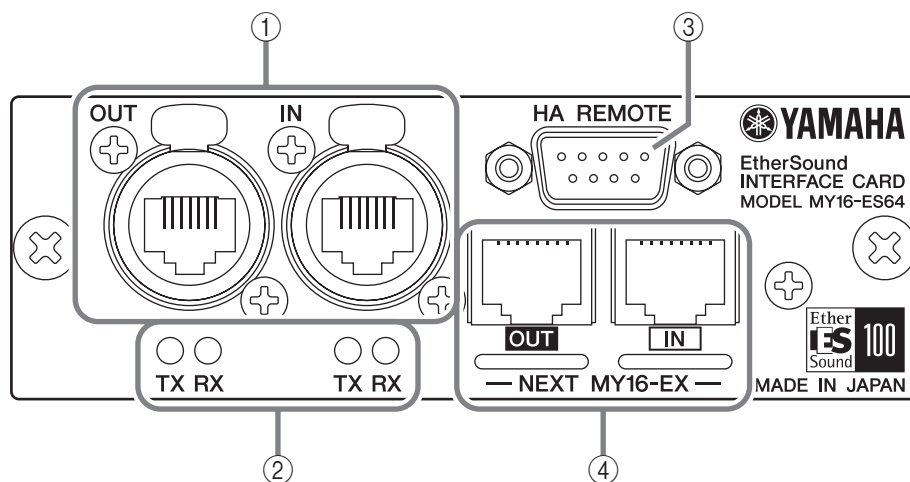
将本卡固定到位后，本卡左右两侧的固定螺钉用作电气接地。务必将其拧紧。

附件

使用说明书

部位名称和功能

■ 面板



① EtherSound [IN][OUT] 接口

可使用以太网电缆将这些 RJ-45 接口连接至其它 EtherSound 设备或电脑。使用 Auvitrans 的应用软件“AVS-ESMonitor”对控制和 / 或数字音频信号的传送和接收进行设定。

注：

- 请使用兼容 Neutrik 的 etherCON CAT5® 标准的 RJ-45 接口。
- 请使用 STP（屏蔽双绞）电缆以防电磁干扰。此外，请使用导电胶带等材料牢牢包住接头的金属部分以便对电缆进行屏蔽。
- 有关 EtherSound 规格和可使用电缆长度的详细说明，请访问下列网站。<http://www.ethersound.com/>

关于 AVS-ESMonitor

AVS-ESMonitor 是一款 Auvitrans SARL 生产的应用软件，可监控 EtherSound 系统。该软件可进行输入 / 输出路由等各种 EtherSound 设定。详细说明，请访问下列网站。

<http://www.auvitran.com/>

② IN/OUT[TX][RX] 指示灯

当 EtherSound [IN]/[OUT] 接口传送或接收信号时，每个相应指示灯闪烁。当从 AVS-ESMonitor 选择了 MY16-ES64 的 [Identify] 按钮，所有 4 个指示灯都将闪烁并将继续闪烁直到第二次选择为止。

③ [HA REMOTE] 接口

这是一个 D-sub 9 针接口，可通过 EtherSound 远程控制 YAMAHA AD8HR 或 AD824 AD 转换器。在大多数情况下，您可使用串行双绞电缆连接主设备的 [REMOTE] 接口。如果您使用主设备（如可通过插槽连接直接进行远程控制的 YAMAHA 数字调音台 LS9），则无需将此 [HA REMOTE] 接口连接至主设备。

④ [NEXT MY16-EX IN]/[NEXT MY16-EXOUT] 接口

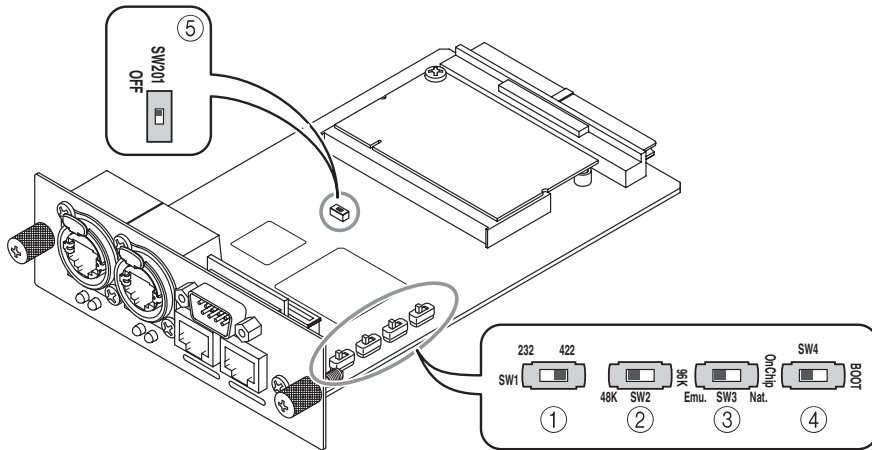
这些 RJ-45 接口可通过以太网电缆（CAT5e 或更高等级）连接至 YAMAHA MY16-EX I/O 扩展卡的

[MASTER SIDE IN] 或 [MASTER SIDE OUT] 接口，以便传送和接收音频和字时钟信号。

注：

- 使用 STP（屏蔽双绞）电缆以防止电磁干扰。使用 UTP（无屏蔽双绞）电缆可能会造成噪音或声音中断。此外，请务必在连接到 [NEXT MY16-EX OUT] 接口的电缆插头附近位置安装 MY16-EX 附带的铁芯。
- 请勿使用带有插脚保护套的电缆，因为其可能会接触到与 [HA REMOTE] 接口相连的电缆。

■ 开关



根据您的实际情况和安装了卡的设备设定这些开关。

① 通过 [HA REMOTE] 接口的信号 (SW1)

模式	位置
RS-232C	232
RS-422	422

通常将此开关设定在 [422] 位置。当您 [HA REMOTE] 接口连接至电脑时，请将此开关设定在 [232] 位置。

② 采样频率 (SW2)

模式	位置
44.1/48 kHz	48K
88.2/96 kHz	96K

注：当在 88.2/96kHz 频率下运行时，本卡只支持双倍速模式。（不支持双通道模式。）

③ 卡 ID (SW3)

模式	位置
模拟	Emu.
本地	Nat.

通常将此开关设定在 [Emu.] 位置。如果您将此开关设定在 [Emu.] 位置并将开关 ② (SW2) 设定在 [48K] 位置，则主设备将此卡识别为 YAMAHA MY16-AT 数字 I/O 卡。如果您将此开关设定在 [Emu.] 位置并将开

关 ② (SW2) 设定在 [96K] 位置，则主设备将此卡识别为 YAMAHA MY8-AE96 数字 I/O 卡。如果您将本卡安装在固件支持 MY16-ES64 的主设备，则将此开关设定在 [Nat.] 位置可最大限度地发挥 MY16-ES64 的功能。

④ 运行模式 (SW4)

通常将此开关设定在 [OnChip] 位置。将来您可将此开关设定在 [BOOT] 位置以更新固件。

⑤ SW201

使用时，将此开关永久设定在 [OFF] 位置。请勿改变此设定。否则，本卡将无法正常运行。

主设备上的字时钟主控设定

字时钟主控设定将根据是否将 MY16-ES64 卡（非第一主控）作为第一主控 MY16-ES64 卡安装在同一设备而异，见下表。

	第一主控	非第一主控
如果安装在其它设备	选择“SLOT”以外的设定	选择“SLOT”
如果安装在同一设备	选择“SLOT”以外的设定	

* SLOT：表示安装了 MY16-ES64 的插槽。

Connection Example

ENGLISH

DEUTSCH

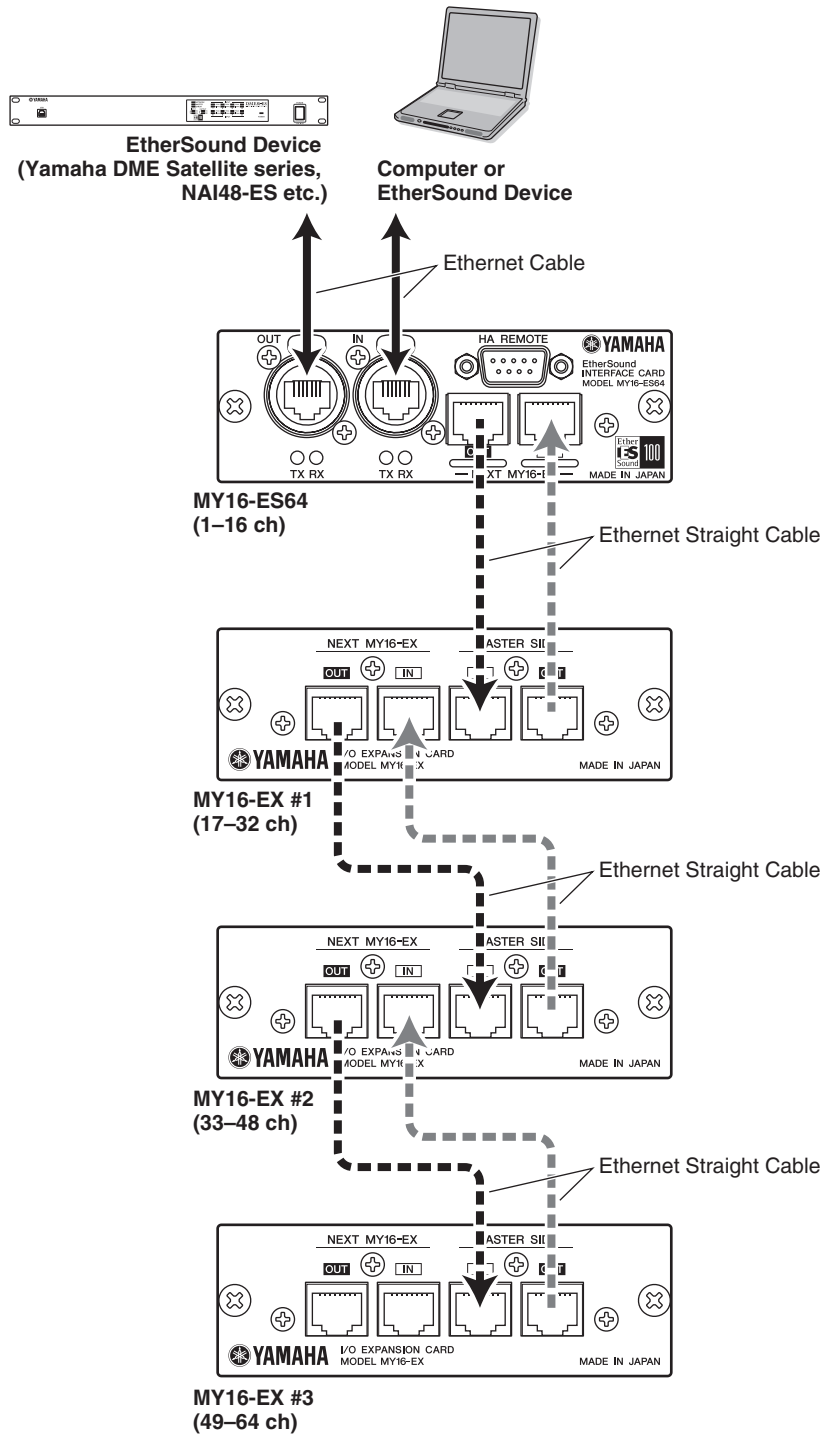
FRANÇAIS

ESPAÑOL

ITALIANO

中文

日本語



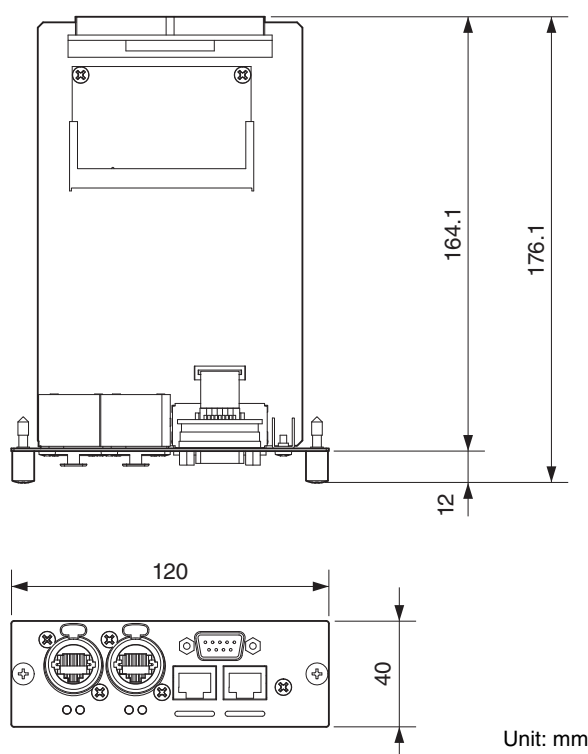
Appendix

Connector Pin Assignment

HA REMOTE

Pin No.	Signal Name	Pin No.	Signal Name
1	N.C.	6	RX+
2	RX-	7	RTS
3	TX-	8	CTS
4	TX+	9	N.C.
5	GND		

Dimensions



- * The contents of this manual apply to the latest specifications as of the publishing date. To obtain the latest manual, access the Yamaha website then download the manual file.
- * Der Inhalt dieser Bedienungsanleitung gilt für die neuesten technischen Daten zum Zeitpunkt der Veröffentlichung. Um die neueste Version der Anleitung zu erhalten, rufen Sie die Website von Yamaha auf und laden Sie dann die Datei mit der Bedienungsanleitung herunter.
- * Le contenu de ce mode d'emploi s'applique aux dernières caractéristiques techniques connues à la date de publication du manuel. Pour obtenir la version la plus récente du manuel, accédez au site Web de Yamaha puis téléchargez le fichier du manuel concerné.

- * El contenido de este manual se aplica a las últimas especificaciones según la fecha de publicación. Para obtener el último manual, acceda al sitio web de Yamaha y descargue el archivo del manual.
- * Il contenuto del presente manuale si applica alle ultime specifiche tecniche a partire dalla data di pubblicazione. Per ottenere la versione più recente del manuale, accedere al sito Web Yamaha e scaricare il file corrispondente.
- * 本使用说明书的内容为出版时最新的技术规格。请至 Yamaha 网站下载最新版本的使用说明书。
- * この取扱説明書では、発行時点の最新仕様で説明をしております。最新版の取扱説明書につきましては、ヤマハウェブサイトからダウンロードしてお読みいただけますようお願いいたします。

European models

Purchaser/User Information specified in EN55103-1 and EN55103-2.

Conforms to Environments: E1, E2, E3 and E4

Europäische Modelle

Käufer/Benutzerinformationen nach EN55103-1 und EN55103-2.

Entspricht den Umgebungen: E1, E2, E3 und E4

Pour les modèles distribués en Europe

Les informations d'achat/utilisation sont décrites dans les documents EN55103-1 et EN55103-2.

Conformité aux normes environnementales : E1, E2, E3 et E4

Modelos europeos

Información comprador/usuario especificada en EN55103-1 y EN55103-2.

Conforme para entornos: E1, E2, E3 y E4

Modelli europei

Informazioni acquirente/utente specificate in EN55103-1 e EN55103-2.

Conforme agli ambienti: E1, E2, E3 e E4

ADDRESS LIST

NORTH AMERICA

CANADA

Yamaha Canada Music Ltd.
135 Milner Avenue, Toronto, Ontario,
M1S 3R1, Canada
Tel: +1-416-298-1311

U.S.A.

Yamaha Corporation of America
6600 Orangethorpe Avenue, Buena Park, CA 90620,
U.S.A.
Tel: +1-714-522-9011

CENTRAL & SOUTH AMERICA

MEXICO

Yamaha de México, S.A. de C.V.
Av. Insurgentes Sur 1647 Piso 9, Col. San José
Insurgentes, Delegación Benito Juárez, México,
D.F., C.P. 03900
Tel: +52-55-5804-0600

BRAZIL

Yamaha Musical do Brasil Ltda.
Rua Fidêncio Ramos, 302 – Cj 52 e 54 – Torre B – Vila
Olimpia – CEP 04551-010 – São Paulo/SP, Brazil
Tel: +55-11-3704-1377

ARGENTINA

**Yamaha Music Latin America, S.A.,
Sucursal Argentina**
Olga Cossetтини 1553, Piso 4 Norte,
Madero Este-C1107CEK,
Buenos Aires, Argentina
Tel: +54-11-4119-7000

VENEZUELA

Yamaha Musical de Venezuela, C.A.
AV. Manzanares, C.C. Manzanares Plaza,
Piso 4, Oficina 0401, Baruta, Caracas, Venezuela
Tel: +58-212-943-1877

PANAMA AND OTHER LATIN AMERICAN COUNTRIES/ CARIBBEAN COUNTRIES

Yamaha Music Latin America, S.A.
Edif. Torre Banco General, Piso 7, Urbanización
Marbella, Calle 47 y Aquilino de la Guardia,
Ciudad de Panamá, República de Panamá
Tel: +507-269-5311

EUROPE

THE UNITED KINGDOM/IRELAND

Yamaha Music Europe GmbH (UK)
Sherbourne Drive, Tilbrook, Milton Keynes,
MK7 8BL, U.K.
Tel: +44-1908-366700

GERMANY

Yamaha Music Europe GmbH
Siemensstrasse 22-34, 25462 Rellingen, Germany
Tel: +49-4101-303-0

SWITZERLAND/LIECHTENSTEIN

**Yamaha Music Europe GmbH, Rellingen,
Branch Switzerland in Zürich**
Seefeldstrasse 94, 8008 Zürich, Switzerland
Tel: +41-44-3878080

AUSTRIA/BULGARIA

Yamaha Music Europe GmbH Branch Austria
Schleiergasse 20, 1100 Wien, Austria
Tel: +43-1-60203900

CZECH REPUBLIC/HUNGARY/ ROMANIA/SLOVAKIA/SLOVENIA

**Yamaha Music Europe GmbH
Branch Austria**
Schleiergasse 20, 1100 Wien, Austria
Tel: +43-1-60203900

POLAND/LITHUANIA/LATVIA/ESTONIA

Yamaha Music Europe GmbH
Sp.z o.o. Oddzial w Polsce
ul. Wrotkowa 14, 02-553 Warsaw, Poland
Tel: +48-22-880-08-88

MALTA

Olimpus Music Ltd.
Valletta Road, Mosta MST9010, Malta
Tel: +356-2133-2093

NETHERLANDS/BELGIUM/ LUXEMBOURG

Yamaha Music Europe Branch Benelux
Clarissenhof 5b, 4133 AB Vianen, The Netherlands
Tel: +31-347-358040

FRANCE

Yamaha Music Europe
7 rue Ambroise Croizat, Zone d'activités de Pariest,
77183 Croissy-Beaubourg, France
Tel: +33-1-6461-4000

ITALY

Yamaha Music Europe GmbH, Branch Italy
Viale Italia 88, 20020, Lainate (Milano), Italy
Tel: +39-02-93577-1

SPAIN/PORTUGAL

**Yamaha Music Europe GmbH Ibérica, Sucursal
en España**
Ctra. de la Coruna km. 17,200, 28231
Las Rozas de Madrid, Spain
Tel: +34-91-639-88-88

GREECE

Philippos Nakas S.A. The Music House
19th km. Leof. Lavriou 190 02 Peania – Attiki,
Greece
Tel: +30-210-6686168

SWEDEN/FINLAND/ICELAND

**Yamaha Music Europe GmbH Germany filial
Scandinavia**
JA Wettergrensgata 1, 400 43 Göteborg, Sweden
Tel: +46-31-89-34-00

DENMARK

**Yamaha Music Denmark,
Filial of Yamaha Music Europe GmbH, Tyskland**
Generatorvej 8C, ST. TH., 2860 Soborg, Denmark
Tel: +45-44-92-49-00

NORWAY

**Yamaha Music Europe GmbH Germany -
Norwegian Branch**
Grini Næringspark 1, 1332 Østerås, Norway
Tel: +47-6716-7800

RUSSIA

Yamaha Music (Russia) LLC.
Room 37, entrance 7, bld. 7, Kievskaya street,
Moscow, 121059, Russia
Tel: +7-495-626-5005

OTHER EUROPEAN COUNTRIES

Yamaha Music Europe GmbH
Siemensstrasse 22-34, 25462 Rellingen, Germany
Tel: +49-4101-3030

AFRICA

Yamaha Music Gulf FZE
JAFZA-16, Office 512, P.O.Box 17328,
Jebel Ali FZE, Dubai, UAE
Tel: +971-4-801-1500

MIDDLE EAST

TURKEY

**Yamaha Music Europe GmbH
Merkezi Almanya Türkiye İstanbul Şubesi**
Maslak Meydanı Söğüt, Spring Giz Plaza Bagimsiz
Böl. No:3, Sarıyer İstanbul, Turkey
Tel: +90-212-999-8010

CYPRUS

Yamaha Music Europe GmbH
Siemensstrasse 22-34, 25462 Rellingen, Germany
Tel: +49-4101-303-0

OTHER COUNTRIES

Yamaha Music Gulf FZE
JAFZA-16, Office 512, P.O.Box 17328,
Jebel Ali FZE, Dubai, UAE
Tel: +971-4-801-1500

ASIA

THE PEOPLE'S REPUBLIC OF CHINA

Yamaha Music & Electronics (China) Co.,Ltd.
2F, Yunhedasha, 1818 Xinzha-lu, Jingan-qu,
Shanghai, China
Tel: +86-400-051-7700

INDIA

Yamaha Music India Private Limited
Spazedge Building, Ground Floor, Tower A,
Sector-47, Gurgaon- Sohna Road, Gurgaon-122002,
Haryana, India
Tel: +91-124-485-3300

INDONESIA

PT. Yamaha Musik Indonesia (Distributor)
Yamaha Music Center Bldg. Jalan Jend. Gatot
Subroto Kav. 4, Jakarta 12930, Indonesia
Tel: +62-21-520-2577

KOREA

Yamaha Music Korea Ltd.
8F, Dongsung Bldg. 21, Teheran-ro 87-gil,
Gangnam-gu, Seoul, 135-880, Korea
Tel: +82-2-3467-3300

MALAYSIA

Yamaha Music (Malaysia) Sdn. Bhd.
No.8, Jalan Perbandaran, Kelana Jaya, 47301
Petaling Jaya, Selangor, Malaysia
Tel: +60-3-78030900

SINGAPORE

Yamaha Music (Asia) Private Limited
Block 202 Hougang Street 21, #02-00,
Singapore 530202, Singapore
Tel: +65-6740-9200

TAIWAN

Yamaha Music & Electronics Taiwan Co.,Ltd.
2F, No.1, Yuandong Rd. Banqiao Dist.
New Taipei City 22063, Taiwan, R.O.C.
Tel: +886-2-7741-8888

THAILAND

Siam Music Yamaha Co., Ltd.
3, 4, 15, 16th Fl., Siam Motors Building,
891/1 Rama 1 Road, Wangmai,
Pathumwan, Bangkok 10330, Thailand
Tel: +66-2215-2622

VIETNAM

Yamaha Music Vietnam Company Limited
15th Floor, Nam A Bank Tower, 201-203 Cach
Mang Thang Tam St., Ward 4, Dist.3,
Ho Chi Minh City, Vietnam
Tel: +84-8-3818-1122

OTHER ASIAN COUNTRIES

**Yamaha Corporation
Sales & Marketing Division**
10-1, Nakazawa-cho, Naka-ku, Hamamatsu,
Japan 430-8650
Tel: +81-53-460-2312

OCEANIA

AUSTRALIA

Yamaha Music Australia Pty. Ltd.
Level 1, 99 Queensbridge Street, Southbank,
VIC 3006, Australia
Tel: +61-3-9693-5111

COUNTRIES AND TRUST

TERRITORIES IN PACIFIC OCEAN

**Yamaha Corporation
Sales & Marketing Division**
10-1, Nakazawa-cho, Naka-ku, Hamamatsu,
Japan 430-8650
Tel: +81-53-460-2312

PA42

HEAD OFFICE Yamaha Corporation, Audio Products Sales and Marketing Division
10-1, Nakazawa-cho, Naka-ku, Hamamatsu, Japan 430-8650

雅马哈乐器音响（中国）投资有限公司

上海市静安区新闻路1818号云和大厦2楼

客户服务热线：4000517700

公司网址：<http://www.yamaha.com.cn>

制造商：雅马哈株式会社

制造商地址：日本静冈县滨松市中区中泽町10-1

进口商：雅马哈乐器音响（中国）投资有限公司

进口商地址：上海市静安区新闻路1818号云和大厦2楼

原产地：日本

Yamaha Pro Audio global website
<http://www.yamahaproaudio.com/>

Yamaha Downloads

<http://download.yamaha.com/>

Manual Development Department
© 2007 Yamaha Corporation

Published 04/2016 改版 MWTO-D0
Printed in China

WK60020