



**DTX**  
drums

ELECTRONIC DRUM PAD  
PAD DE BATTERIE ÉLECTRONIQUE  
PAD DE BATERIA ELECTRONICA  
电鼓打击板  
電子ドラムパッド

**PCY100**  
**PCY135**  
**PCY155**  
**PCY175**

Owner's Manual  
Benutzerhandbuch  
Mode d'emploi  
Manual do Proprietário  
使用说明书  
取扱説明書

YAMAHA

English

Deutsch

Français

Português

中文

日本語

EN PT

DE ZH

FR JA

The model number, serial number, power requirements, etc., may be found on or near the name plate, which is at the bottom of the unit. You should note this serial number in the space provided below and retain this manual as a permanent record of your purchase to aid identification in the event of theft.

**Model No.**

---

**Serial No.**

---

(bottom\_en\_01)

Die Nummer des Modells, die Seriennummer, der Leistungsbedarf usw. sind auf dem Typenschild, das sich auf der Unterseite des Geräts befindet, oder in der Nähe davon angegeben. Sie sollten diese Seriennummer an der unten vorgesehenen Stelle eintragen und dieses Handbuch als dauerhaften Beleg für Ihren Kauf aufbewahren, um im Fall eines Diebstahls die Identifikation zu erleichtern.

**Modell Nr.**

---

**Seriennr.**

---

(bottom\_de\_01)

Le numéro de modèle, le numéro de série, l'alimentation requise, etc., se trouvent sur ou près de la plaque signalétique du produit, située dans la partie inférieure de l'unité. Notez le numéro de série dans l'espace fourni ci-dessous et conservez ce manuel en tant que preuve permanente de votre achat afin de faciliter l'identification du produit en cas de vol.

**N° de modèle**

---

**N° de série**

---

(bottom\_fr\_01)

O número de modelo, número de série, requisitos de energia, etc. podem ser encontrados na placa de nome, que está na parte inferior da unidade. Anote-o no espaço reservado abaixo e guarde este manual como registro de compra permanente para auxiliar na identificação do produto em caso de roubo.

**N° do modelo**

---

**N° de série**

---

(bottom\_pt\_01)

本产品的型号、序列号、电源要求等规格可能标在铭牌上或铭牌附近，铭牌位于本机底部。请将该序列号填写到下方的横线上，并妥善保存本说明书，以便在产品被盗时作为永久购买凭证使用。

**型号名称**

---

**序列号**

---

(bottom\_zh\_01)

機種名(品番)、製造番号(シリアルナンバー)、電源条件などの情報は、製品の底面にある銘板または銘板付近に表示されています。製品を紛失した場合などでもご自身のものを特定していただけるよう、機種名と製造番号については以下の欄にご記入のうえ、大切に保管していただくことをお勧めします。

**機種名**

---

**製造番号**

---

(bottom\_ja\_02)

### Information for users on collection and disposal of old equipment:



This symbol on the products, packaging, and/or accompanying documents means that used electrical and electronic products should not be mixed with general household waste. For proper treatment, recovery and recycling of old products, please take them to applicable collection points, in accordance with your national legislation.

By disposing of these products correctly, you will help to save valuable resources and prevent any potential negative effects on human health and the environment which could otherwise arise from inappropriate waste handling.

For more information about collection and recycling of old products, please contact your local municipality, your waste disposal service or the point of sale where you purchased the items.

#### **For business users in the European Union:**

If you wish to discard electrical and electronic equipment, please contact your dealer or supplier for further information.

#### **Information on Disposal in other Countries outside the European Union:**

This symbol is only valid in the European Union. If you wish to discard these items, please contact your local authorities or dealer and ask for the correct method of disposal.

(weee\_eu\_en\_02)

### Verbraucherinformation zur Sammlung und Entsorgung alter Elektrogeräte



Befindet sich dieses Symbol auf den Produkten, der Verpackung und/oder beiliegenden Unterlagen, so sollten benutzte elektrische Geräte nicht mit dem normalen Haushaltsabfall entsorgt werden.

In Übereinstimmung mit Ihren nationalen Bestimmungen bringen Sie alte Geräte bitte zur fachgerechten Entsorgung, Wiederaufbereitung und Wiederverwendung zu den entsprechenden Sammelstellen.

Durch die fachgerechte Entsorgung der Elektrogeräte helfen Sie, wertvolle Ressourcen zu schützen, und verhindern mögliche negative Auswirkungen auf die menschliche Gesundheit und die Umwelt, die andernfalls durch unsachgerechte Müllentsorgung auftreten könnten.

Für weitere Informationen zum Sammeln und Wiederaufbereiten alter Elektrogeräte kontaktieren Sie bitte Ihre örtliche Stadt- oder Gemeindeverwaltung, Ihren Abfallentsorgungsdienst oder die Verkaufsstelle der Artikel.

#### **Information für geschäftliche Anwender in der Europäischen Union:**

Wenn Sie Elektrogeräte ausrangieren möchten, kontaktieren Sie bitte Ihren Händler oder Zulieferer für weitere Informationen.

#### **Entsorgungsinformation für Länder außerhalb der Europäischen Union:**

Dieses Symbol gilt nur innerhalb der Europäischen Union. Wenn Sie solche Artikel ausrangieren möchten, kontaktieren Sie bitte Ihre örtlichen Behörden oder Ihren Händler und fragen Sie nach der sachgerechten Entsorgungsmethode.

(weee\_eu\_de\_02)

## Informations concernant la collecte et le traitement des déchets d'équipements électriques et électroniques



Le symbole sur les produits, l'emballage et/ou les documents joints signifie que les produits électriques ou électroniques usagés ne doivent pas être mélangés avec les déchets domestiques habituels.

Pour un traitement, une récupération et un recyclage appropriés des déchets d'équipements électriques et électroniques, veuillez les déposer aux points de collecte prévus à cet effet, conformément à la réglementation nationale.

En vous débarrassant correctement des déchets d'équipements électriques et électroniques, vous contribuerez à la sauvegarde de précieuses ressources et à la prévention de potentiels effets négatifs sur la santé humaine qui pourraient advenir lors d'un traitement inapproprié des déchets.

Pour plus d'informations à propos de la collecte et du recyclage des déchets d'équipements électriques et électroniques, veuillez contacter votre municipalité, votre service de traitement des déchets ou le point de vente où vous avez acheté les produits.

### **Pour les professionnels dans l'Union européenne :**

Si vous souhaitez vous débarrasser des déchets d'équipements électriques et électroniques, veuillez contacter votre vendeur ou fournisseur pour plus d'informations.

### **Informations sur la mise au rebut dans d'autres pays en dehors de l'Union européenne :**

Ce symbole est seulement valable dans l'Union européenne. Si vous souhaitez vous débarrasser de déchets d'équipements électriques et électroniques, veuillez contacter les autorités locales ou votre fournisseur et demander la méthode de traitement appropriée.

(weee\_eu\_fr\_02)

## Informações para os utilizadores relativas à recolha e eliminação de equipamentos usados



Este símbolo, presente em produtos, embalagens e/ou incluído na documentação associada, indica que os produtos elétricos e eletrónicos usados não devem ser eliminados juntamente com os resíduos domésticos em geral.

O procedimento correto consiste no tratamento, recuperação e reciclagem de produtos usados, pelo que deve proceder à respetiva entrega nos pontos de recolha adequados, em conformidade com a legislação nacional em vigor.

A eliminação destes produtos de forma adequada permite poupar recursos valiosos e evitar potenciais efeitos prejudiciais para a saúde pública e para o ambiente, associados ao processamento incorreto dos resíduos.

Para mais informações relativas à recolha e reciclagem de produtos usados, contacte as autoridades locais, o serviço de eliminação de resíduos ou o ponto de venda onde foram adquiridos os itens relevantes.

### **Informações para utilizadores empresariais na União Europeia:**

Para proceder à eliminação de equipamento elétrico e eletrónico, contacte o seu revendedor ou fornecedor para obter informações adicionais.

### **Informações relativas à eliminação em países não pertencentes à União Europeia:**

Este símbolo é válido exclusivamente na União Europeia. Caso pretenda eliminar este tipo de itens, contacte as autoridades locais ou o seu revendedor e informe-se acerca do procedimento correto para proceder à respetiva eliminação.

(weee\_eu\_pt\_02a)

## 产品中有害物质的名称及含量

部件名称	有害物质					
	铅 (Pb)	汞 (Hg)	镉 (Cd)	六价铬 (Cr(VI))	多溴联苯 (PBB)	多溴二苯醚 (PBDE)
印刷线路板	×	○	○	○	○	○
电缆类	×	○	○	○	○	○
传感器	×	○	○	○	○	○

本表格依据 SJ/T 11364 的规定编制。

○：表示该有害物质在该部件所有均质材料中的含量均在 GB/T 26572 规定的限量要求以下。

×：表示该有害物质至少在该部件的某一均质材料中的含量超出 GB/T 26572 规定的限量要求。

(此产品符合EU的RoHS指令。)

(この製品はEUのRoHS指令には適合しています。)

(This product conforms to the RoHS regulations in the EU.)

(Dieses Produkt entspricht der RoHS-Richtlinie der EU.)

(Ce produit est conforme aux réglementations RoHS de l'UE.)

(Este producto cumple con los requisitos de la directiva RoHS en la UE.)



此标识适用于在中华人民共和国销售的电器电子产品。标识中间的数字为环保使用期限的年数。

### 保护环境

如果需要废弃设备时，请与本地相关机构联系，获取正确的废弃方法。请勿将设备随意丢弃或作为生活垃圾处理。

# MEMO

## 安全上のご注意

ご使用の前に、必ずこの「安全上のご注意」をよくお読みください。

ここに示した注意事項は、製品を安全に正しくご使用いただき、お客様や他の方々への危害や財産への損害を未然に防止するためのものです。必ずお守りください。

お子様がご使用になる場合は、保護者の方が以下の内容をお子様にご徹底くださいますようお願いいたします。お読みになったあとは、使用される方がいつでも見られる所に必ず保管してください。

### 記号表示について

この製品や取扱説明書に表示されている記号には、次のような意味があります。



「ご注意ください」という注意喚起を示します。



「～しないでください」という禁止を示します。



「必ず実行」してくださいという強制を示します。



### 注意

この表示の欄は、「傷を負う可能性または物的損害が発生する可能性が想定される」内容です。



本書の組み立て方の説明をよく読み、手順どおりに組み立ててください。また、定期的にボルトを締め直してください。この製品が破損したりお客様がけがをしたりする原因となります。



この製品を組み立てる際、挟まれてけがをされるおそれがありますので、手指や足などに十分に注意してください。



シンバルホルダーの先端部分はとがっています。けがの原因となりますので、取り扱いにはじゅうぶん注意してください。



この製品を設置される際、不安定な場所(水平でない場所、ぐらついている台の上など)に設置しないでください。転倒、落下などにより、けがの原因となります。



この製品を、スタンドやラックを用いて設置される際、固定用のナット等はしっかり締め付けてください。また、固定用ナット類をゆるめる際はゆっくりゆるめてください。この製品やラック、スタンドの部品の落下、転倒などにより、けがの原因となります。



けがをされるおそれがありますので、小さいお子様が取り扱いされる際にはじゅうぶん注意してください。



この製品を設置される際、接続ケーブルなどの引き直しには十分に注意してください。足を掛けて転倒するなど、けがの原因となります。



この製品を分解したり、改造したりしないでください。けがまたは故障の原因となります。



## 注記（ご使用上の注意）

- この製品の上に乗ったり、重いものを乗せたりしないでください。故障の原因となります。
- 温度が極端に高い場所（直射日光の当たる場所、暖房器具の近く、閉めきった車内など）や、湿気の多い場所（風呂場、雨天の屋外など）での使用、保管はしないでください。変形、変色、故障や性能劣化の原因となります。
- ゴムなど色の移りやすいものを、パッドの打面に接したまま放置しないでください。打面に色が移るおそれがあります。パッドをかたづけるときなど、特にご注意ください。
- 製品を手入れするときは、ベンジンやシンナー、アルコール類は使用しないでください。製品を変色、変形させるおそれがあります。お手入れの際は、やわらかい布で乾拭きするか、水を含ませて固く絞った布を用いて汚れをふき取ってください。汚れがひどいときは、中性洗剤を含ませた布を固く絞って汚れを拭き取り、そのあとで水を含ませて固く絞った布を用いて洗剤を拭き取ってください。
- ケーブルの抜き差しは必ずプラグ部分を持って行なってください。また、ケーブルの線の部分に重いものを乗せたり、とがったものが触れたりしないように注意してください。線の部分に無理な力がかかると断線などのトラブルの原因となります。

## お知らせ

- ※ この取扱説明書に掲載されているイラストは、すべて操作説明のためのものです。したがって、実際の仕様と異なる場合があります。
- ※ 本書に記載されている会社名および商品名等は、各社の登録商標または商標です。

## 同梱品(お確かめください)

※ パッドセットでお買い上げいただいたお客様は、パッドセットに付属の「組立説明書」にてご確認ください。

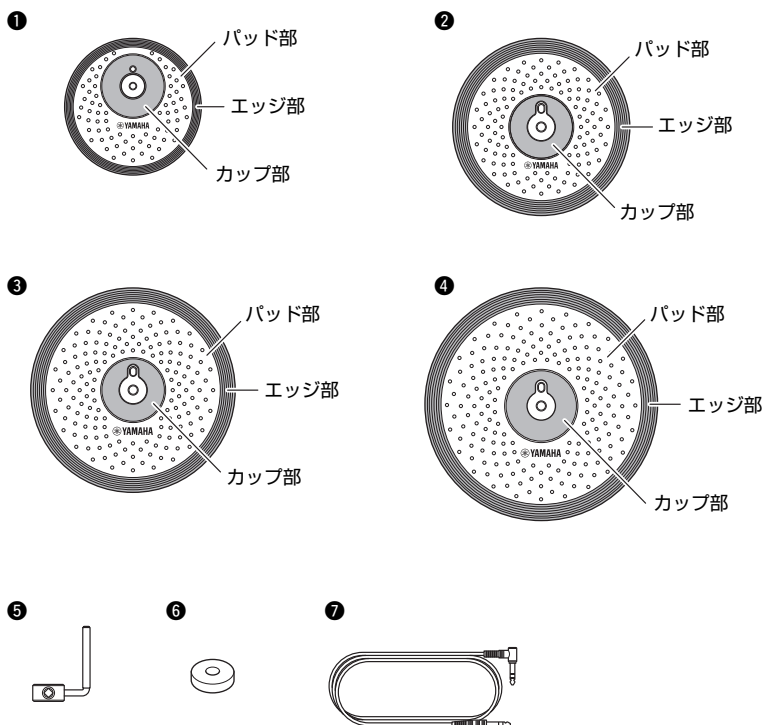
■ PCY100: ①PCY100本体\*×1、⑤回り止め金具×1、⑥フェルト×1、  
⑦ステレオフィोनケーブル×1、⑧取扱説明書(本書)×1

■ PCY135: ②PCY135本体\*×1、⑤回り止め金具×1、  
⑦ステレオフィオンケーブル×1、⑧取扱説明書(本書)×1

■ PCY155: ③PCY155本体\*×1、⑤回り止め金具×1、  
⑦ステレオフィオンケーブル×1、⑧取扱説明書(本書)×1

■ PCY175: ④PCY175本体\*×1、⑤回り止め金具×1、  
⑦ステレオフィオンケーブル×1、⑧取扱説明書(本書)×1

\* PCY100、PCY135、PCY155、PCY175のエッジ部およびカップ部にはスイッチが内蔵されています。これにより、パッドを叩く場所によって違った音を鳴らすことができます。



## セッティングのしかた

電子ドラムラックまたは市販のシンバルスタンド(ヤマハCSシリーズなど)をご用意の上、以下の手順内の図のようにセッティングしてください。

### ⚠ 注意

- ラックやスタンドへのパッドのセッティングは確実に行ってください。クランプボルト等の締め付けが弱いと、パッドが落下し、けがをする危険があります。また、平らでない床の上などにラックやスタンドを置くと、ラックやスタンドが転倒し、けがをする危険があります。

1. 回り止め金具のキーボルトを、チューニングキー(別売)を使ってゆるめます。【図1】

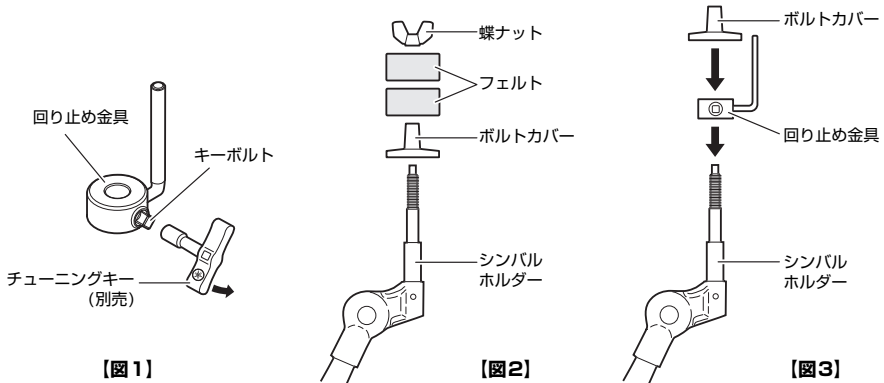
2. シンバルホルダーから蝶ナット、フェルト(2個)、ボルトカバーを外します。【図2】

3. シンバルホルダーに回り止め金具を通します。【図3】

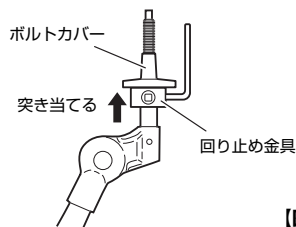
**NOTE** • 手順 1 でキーボルトをゆるめる量が足りない場合、回り止め金具の穴にシンバルホルダーが通らないことがあります。キーボルトが外れない程度にゆるめてください。

4. ボルトカバーを取り付けます。【図3】

**NOTE** • 回らなくなる位置まで、ボルトカバーを回転させて取り付けてください。



5. 回り止め金具を固定します。回り止め金具をボルトカバー下面に当てた状態にし、チューニングキーを使ってキーボルトを締め、固定します。【図4】



【図4】

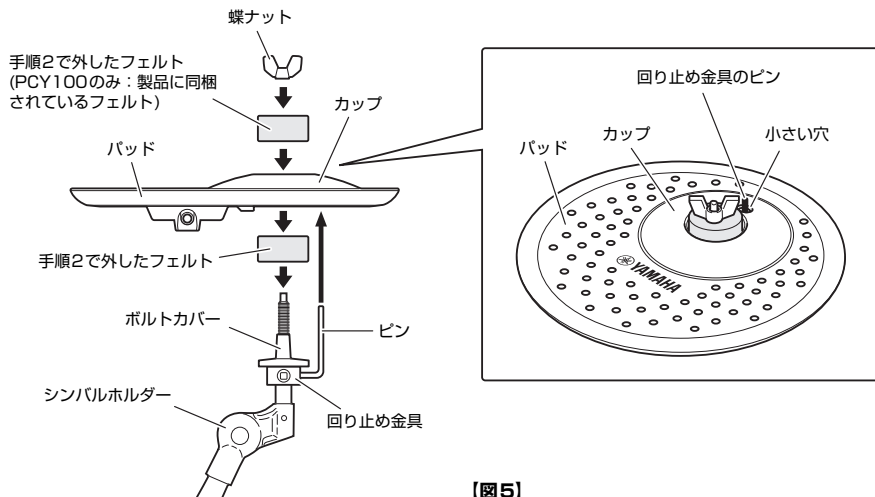
6. シンバルホルダーに、手順2でシンバルホルダーから外したフェルトを1つ通します。【図5】
7. パッドを取り付けます。シンバルホルダーの先端をカップ中央の穴に通し、回り止め金具のピンをもう一つの小さい穴に通します。【図5】

**NOTE** ・回り止め金具のピンがシンバルパッドの小さい穴に十分に届いていない状態で演奏すると、ピンが穴から外れる場合があります。回り止め金具は、必ず手順5で指定している位置に固定してください。

8. PCY135、PCY155、PCY175の場合：手順2でシンバルホルダーから外した、もう1つのフェルトを取り付けます。【図5】

PCY100の場合：製品に同梱されているフェルトを取り付けます。手順2でシンバルホルダーから外した、もう1つのフェルトは使いません。【図5】

9. 蝶ナットを締めてパッドとシンバルホルダーを固定します。【図5】



【図5】

## パッドとトリガー入力端子の対応

パッドで使用できる機能は、音源モジュールのトリガー入力端子によって異なります。音源モジュールの各トリガー入力端子とパッドの機能の対応につきましては、音源モジュールに付属の取扱説明書やヤマハウェブサイトの製品のページをご確認ください。

## 接続

付属のステレオフォンケーブルを使って、パッドの出力をDTXシリーズの音源モジュールの入力端子に接続します。ケーブルのL字プラグ側をパッドの出力端子(OUTPUT)に差し込んでください。

## 出力(LEVEL)調整(PCY135 PCY155 PCY175)

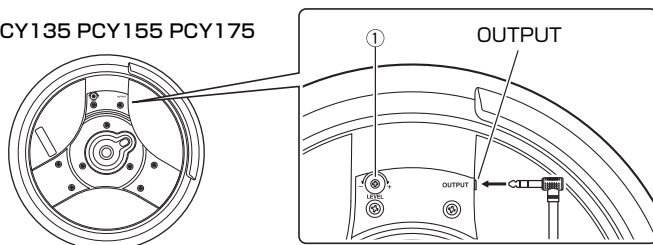
パッドからの出力の大きさを調整します。小型のドライバーなどを使ってレベル調整つまみ①を回転させます。右(+ )に回すと出力が上がり、左(-)に回すと下がります。パッドを叩く強さや、必要とされるダイナミックレンジ(音量の大小差)、またお使いになるDTXシリーズの音源モジュールの種類に応じて調整してください。レベル調整つまみ最大設定時でも出力が小さい場合は、DTX音源モジュールのトリガー設定画面のゲイン設定で、入力レベルを上げてください。

- NOTE**
- PCYシリーズパッドをDTXシリーズの音源モジュールで使用する場合、ff(フォルティッシモ)で演奏するとき、音源モジュールのトリガーセットアップ画面のゲイン設定で、入力レベル表示が90～95%になるように調整します。詳しくはモジュールに付属の取扱説明書やヤマハウェブサイトの製品のページをご覧ください。出力が大きすぎると、ダイナミックレンジ(強弱の差)が狭くなったり、ダブルトリガー(1回の打撃に対し複数回音が出てしまう)などのトラブルが起きやすくなったりします。

### 注記

- 故障の原因となりますので、レベル調整つまみに過大な力を加えないでください。

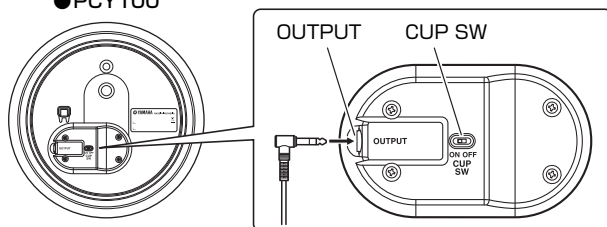
### ●PCY135 PCY155 PCY175



## カップスイッチ(CUP SW)選択(PCY100)

パッドをハイハットとして使うか、シンバルとして使うかをスイッチで選択します。スイッチはパッドの裏側にあります。2ゾーン対応のハイハットとして使うときはスイッチをオフにし、それ以外の場合はスイッチをオンにします。

### ●PCY100



## 困ったときは

PCYシリーズパッドをご使用の際、次のようなトラブルが出たら、修理を依頼される前に、下記の項目を確認してください。

### 音が出ない、または音が小さい

- パッドとDTXシリーズの音源モジュールが、付属のステレオフィーンケーブルで適切な入力端子に接続されていますか？スイッチ付きパッドの場合、モノラルフィーンケーブルを使用すると、エッジ部やカップ部に設定した音色は発音されません。
- PCY135、PCY155、PCY175の場合は、パッドのレベル調整つまみを上げる方向で調整してください。(13ページ「出力(LEVEL)調整(PCY135 PCY155 PCY175)」参照)

### 1回の打撃に対し複数回音が出る(ダブルトリガー)

- PCY135、PCY155、PCY175の場合は、パッドのレベル調整つまみを下げる方向で調整してください。レベル調整つまみが必要以上に上げられていると、大きな信号が長く残ってしまい、音源モジュールを複数回発音させてしまいます。(13ページ「出力(LEVEL)調整(PCY135 PCY155 PCY175)」参照)

お困りの際は、DTXシリーズの音源モジュールに付属の取扱説明書やヤマハウェブサイトの製品のページもご覧ください。それでもトラブルが解消されない場合は、お買い上げ店または本書巻末に記載のお客様相談窓口へご相談ください。

## 仕様

### ■PCY100シンバルパッド(10インチ)

- 外形寸法：φ254×44(H) mm ● 質量：0.6kg
- センサー方式：トリガーセンサー(圧電素子)×1、スイッチ×2(エッジ、カップ)
- 出力端子：標準ステレオフィーンジャック

### ■PCY135 シンバルパッド(13インチ)

- 外形寸法：φ329×51(H) mm ● 質量：1.0kg
- センサー方式：トリガーセンサー(圧電素子)×1、スイッチ×2(エッジ、カップ)
- 出力端子：標準ステレオフィーンジャック

### ■PCY155 シンバルパッド(15インチ)

- 外形寸法：φ380×51(H) mm ● 質量：1.3kg
- センサー方式：トリガーセンサー(圧電素子)×1、スイッチ×2(エッジ、カップ)
- 出力端子：標準ステレオフィーンジャック

### ■PCY175 シンバルパッド(17インチ)

- 外形寸法：φ431×51(H) mm ● 質量：1.5kg
- センサー方式：トリガーセンサー(圧電素子)×1、スイッチ×2(エッジ、カップ)
- 出力端子：標準ステレオフィーンジャック

※本書は、発行時点での最新仕様で説明しています。最新版は、ヤマハウェブサイトからダウンロードできます。

## 保証とアフターサービス

サービスのご依頼、お問い合わせは、お買い上げ店、またはヤマハ修理ご相談センターにご連絡ください。

### ● 保証書

本書には保証書が掲載されています。  
「販売店印・お買い上げ日」が記入されている場合は、記載内容をお確かめのうえ、大切に保管してください。記入されていない場合は、購入を証明する書類（領収書、納品書など）とあわせて、大切に保管してください。

### ● 保証期間

保証書をご覧ください。

### ● 保証期間中の修理

保証書記載内容に基づいて修理いたします。詳しくは保証書をご覧ください。

### ● 保証期間経過後の修理

修理すれば使用できる場合は、ご希望により有料にて修理させていただきます。

有寿命部品については、使用時間或使用環境などにより劣化しやすいため、消耗劣化に応じて部品の交換が必要となります。有寿命部品の交換は、お買い上げ店またはヤマハ修理ご相談センターへご相談ください。

### 有寿命部品の例

ポリウムコントロール、スイッチ、ランプ、リレー類、接続端子、鍵盤機構部品、鍵盤接点、ドラムパッドなど

### ● 補修用性能部品の最低保有期間

製品の機能を維持するために必要な部品の最低保有期間は、製造打切後8年です。

### ● 修理のご依頼

まず本書の「困ったときは」をよくお読みのうえ、もう一度お調べください。

それでも異常があるときは、お買い上げの販売店、またはヤマハ修理ご相談センターへご連絡ください。

### ● 製品の状態は詳しく

修理をご依頼いただくときは、製品名、モデル名などとあわせて、故障の状態をできるだけ詳しくお知らせください。

## ◆ 修理に関するお問い合わせ

### ヤマハ修理ご相談センター

#### ● ナビダイヤル

(全国共通番号)



0570-012-808

※ 固定電話は、全国市内通話料金でご利用いただけます。  
通話料金は音声案内で確認できます。

上記番号でつながらない場合は TEL 053-460-4830 へおかけください。

● 受付 月曜日～金曜日 10:00～17:00 (土曜、日曜、祝日およびセンター指定の休日を除く)

● FAX 東日本(北海道/東北/関東/甲信越/東海) 03-5762-2125

西日本(北陸/近畿/中国/四国/九州/沖縄) 06-6649-9340

## ◆ 修理品お持込み窓口

受付 月曜日～金曜日 10:00～17:00 (土曜、日曜、祝日およびセンター指定の休日を除く)

\* お電話は、ヤマハ修理ご相談センターでお受けします。

東日本サービスセンター 〒143-0006

東京都大田区平和島2丁目1-1 京浜トラククターミナル内14号棟A-5F

FAX 03-5762-2125

西日本サービスセンター 〒556-0011

大阪市浪速区難波中1丁目13-17 ナンバ辻ビル 7F

FAX 06-6649-9340

\* 名称、住所、電話番号、営業時間などは変更になる場合があります。

## ◆ ユーザーサポートサービスのご案内

本製品の機能や取り扱いについては、最寄りの特約店または下記ヤマハお客様コミュニケーションセンターへお問い合わせください。

### お客様コミュニケーションセンター ギター・ドラムご相談窓口

#### ● ナビダイヤル

(全国共通番号)



0570-056-808

※ 固定電話は、全国市内通話料金でご利用いただけます。  
通話料金は音声案内で確認できます。

上記番号でつながらない場合は TEL 053-533-5003 へおかけください。

● 受付 月曜日～金曜日 10:00～17:00 (土曜、日曜、祝日およびセンター指定の休日を除く)

● <https://jp.yamaha.com/support/>

## ◆ ウェブサイトのご案内

ヤマハ 電子ドラムサイト <https://jp.yamaha.com/dtx/>

ヤマハ サポート・お問い合わせ <https://jp.yamaha.com/support/>

## ヤマハ株式会社

〒430-8650 静岡県浜松市中区中沢町10-1

\* 都合により、住所、電話番号、名称、営業時間などが変更になる場合がございますので、あらかじめご了承ください。

持込修理

保証書

品名	電子ドラムパッド		
※品番			
※シリアル番号			
保証期間	本体	お買上げの日から6か月	
※お買上げ日	年	月	日
お客様	□□□□-□□□□		
	ご住所		
	お名前		様
	電話 ( )		

ご購入店様へ ※印欄は必ずご記入ください。

本書は、本書記載内容で無償修理を行なう事をお約束するものです。  
お買上げの日から上記期間中に故障が発生した場合は、本書をご提示の上お買上げの販売店に修理をご依頼ください。  
この保証書にご記入いただきましたお客様のお名前、ご住所などの情報は、保証規定に基づく無料修理に関する場合のみ使用いたします。

※販売店	店名	印
	所在地	
	電話 ( )	

(詳細は下項をご覧ください)

株式会社ヤマハミュージックジャパン

〒108-8568 東京都港区高輪2-17-11

保証規定

- 保証期間中、正常な使用状態(取扱説明書、本体貼付ラベルなどの注意書に従った使用状態)で故障した場合には、無償修理を致します。
  - 保証期間内に故障して無償修理をお受けになる場合は、商品と本書をご持参ご提示のうえ、お買上げ販売店にご依頼ください。
  - ご贈答品、ご購入後の修理についてお買上げの販売店にご依頼できない場合には、最寄りの※ヤマハ修理ご相談センターにお問合わせください。
  - 保証期間内で次の場合は有料となります。
    - 本書のご提示がない場合。
    - 本書にお買上げの年月日、お客様、お買上げの販売店の記入がない場合、及び本書の字句を書き替えられた場合。
    - 使用上の誤り、他の機器から受けた障害または不当な修理や改造による故障及び損傷。
    - お買上げ後の移動、輸送、落下などによる故障及び損傷。
    - 火災、地震、風水害、落雷、その他の天災地変、公害、塩害、異常電圧などによる故障及び損傷。
    - お客様のご要望により出張修理を行なう場合の出張料金。
  - この保証書は日本国内においてのみ有効です。  
This warranty is valid only in Japan.
  - この保証書は再発行致しかねますので大切に保管してください。
- \* この保証書は本書に示した期間、条件のもとにおいて無償修理をお約束するものです。したがってこの保証書によってお客様の法律上の権利を制限するものではありませんので、保証期間経過後の修理などについてご不明の場合は、お買上げの販売店、※ヤマハ修理ご相談センターにお問合わせください。
- \* ヤマハ株式会社の連絡窓口その他につきましては、本取扱説明書をご参照ください。



For details of products, please contact your nearest Yamaha representative or the authorized distributor listed below.

Die Einzelheiten zu Produkten sind bei Ihrer unten aufgeführten Niederlassung und bei Yamaha Vertragshändlern in den jeweiligen Bestimmungsländern erhältlich.

Pour plus de détails sur les produits, veuillez-vous adresser à Yamaha ou au distributeur le plus proche de vous figurant dans la liste suivante.

Para obter detalhes de produtos, entre em contato com o representante mais próximo da Yamaha ou com o distribuidor autorizado relacionado a seguir.

关于各产品的详细信息, 请向就近的 Yamaha 代理商或下列经销商询问。

## NORTH AMERICA

### CANADA

**Yamaha Canada Music Ltd.**  
135 Milner Avenue, Toronto, Ontario M1S 3R1, Canada  
Tel: +1-416-298-1311

### U.S.A.

**Yamaha Corporation of America**  
6600 Orangethorpe Avenue, Buena Park, CA 90620, U.S.A.  
Tel: +1-714-522-9011

## CENTRAL & SOUTH AMERICA

### MEXICO

**Yamaha de México, S.A. de C.V.**  
Av. Insurgentes Sur 1647 Piso 9, Col. San José  
Insurgentes, Delegación Benito Juárez, México, D.F.  
C.P. 06900, México  
Tel: +52-55-5804-0600

### BRAZIL

**Yamaha Musical do Brasil Ltda.**  
Praça Professor José Lannes, 40, Cjs 2 e 22, Brooklin  
Paulista Nova CEP 04571-100 - São Paulo - SP, Brazil  
Tel: +55-11-3704-1377

### ARGENTINA

**Yamaha Music Latin America, S.A., Sucursal Argentina**  
Olga Cossetini 1553, Piso 4 Norte,  
Madero Este-C1107CEK,  
Buenos Aires, Argentina  
Tel: +54-11-4119-7000

### PANAMA AND OTHER LATIN

**AMERICAN REGIONS/CARIBBEAN REGIONS**  
**Yamaha Music Latin America, S.A.**  
Edificio Torre Davivienda, Piso: 20  
Avenida Balboa, Marbella, Corregimiento de Bella  
Vista, Ciudad de Panamá, Rep. de Panamá  
Tel: +507-269-5311

## EUROPE

### THE UNITED KINGDOM/IRELAND

**Yamaha Music Europe GmbH (UK)**  
Sherbourne Drive, Tilbrook, Milton Keynes,  
MK7 8BL, U.K.  
Tel: +44-1908-366700

### GERMANY

**Yamaha Music Europe GmbH**  
Siemensstrasse 22-34, 25462 Rellingen, Germany  
Tel: +49-4101-303-0

### SWITZERLAND/LIECHTENSTEIN

**Yamaha Music Europe GmbH, Branch Switzerland in Thalwil**  
Seestrasse 18a, 8800 Thalwil, Switzerland  
Tel: +41-44-3878980

### AUSTRIA/CROATIA/CZECH REPUBLIC/

**HUNGARY/ROMANIA/SLOVAKIA/SLOVENIA**  
**Yamaha Music Europe GmbH, Branch Austria**  
Schleiergasse 20, 1100 Wien, Austria  
Tel: +43-1-60203900

### POLAND

**Yamaha Music Europe**  
Sp. z o.o. Oddział w Polsce  
ul. Wileńska 52, 02-657 Warszawa, Poland  
Tel: +48-22-880-08-88

### BULGARIA

**Dinacord Bulgaria LTD.**  
Bul. Iskarsko Schose 7 Targowski Zentar Ewropa  
1528 Sofia, Bulgaria  
Tel: +359-2-978-20-25

### MALTA

**Olimpus Music Ltd.**  
Valletta Road, Mosta MST9010, Malta  
Tel: +356-2133-2093

### NETHERLANDS/BELGIUM/

**LUXEMBOURG**  
**Yamaha Music Europe, Branch Benelux**  
Clarissenhof 5b, 4133 AB Vianen, The Netherlands  
Tel: +31-347-358040

### FRANCE

**Yamaha Music Europe**  
7 rue Ambroise Croizat, Zone d'activités de Pariest,  
77183 Croissy-Beaubourg, France  
Tel: +33-1-6461-4000

### ITALY

**Yamaha Music Europe GmbH, Branch Italy**  
Via Tinelli N.67/69 20855 Grano di Lesmo (MB), Italy  
Tel: +39-039-9065-1

### SPAIN/PORTUGAL

**Yamaha Music Europe GmbH Ibérica, Sucursal en España**  
Ctra. de la Corona km. 17,200, 28231  
Las Rozas de Madrid, Spain  
Tel: +34-91-639-88-88

### GREECE

**Philippos Nakas S.A. The Music House**  
19th km. Leof. Lavriou 190 02 Peania - Attiki, Greece  
Tel: +30-210-6686260

### SWEDEN

**Yamaha Music Europe GmbH Germany filial Scandinavia**  
JA Wettergrensgata 1, 400 43 Göteborg, Sweden  
Tel: +46-31-89-34-00

### DENMARK

**Yamaha Music Denmark, Filial of Yamaha Music Europe GmbH, Tyskland**  
Generatorvej 8C, ST. TH., 2860 Soborg, Denmark  
Tel: +45-44-92-49-00

### FINLAND

**F-Musiikki Oy**  
Antaksentie 4  
FI-01510 Vantaa, Finland  
Tel: +358 (0)96185111

### NORWAY

**Yamaha Music Europe GmbH Germany - Norwegian Branch**  
Grini Næringspark 1, 1332 Østerås, Norway  
Tel: +47-6176-7800

### ICELAND

**Hljodfaerahusid Ehf.**  
Sidumula 20  
IS-108 Reykjavik, Iceland  
Tel: +354-525-5050

### CYPRUS

**Nakas Music Cyprus Ltd.**  
Nikis Ave 2k  
1086 Nicosia  
Tel: +357-22-511080

### Major Music Center

21 Ali Riza Ave. Ortakoy  
P.O.Box 475 Leikosa, Cyprus  
Tel: (392) 227 9213

### RUSSIA

**Yamaha Music (Russia) LLC.**  
Room 37, entrance 7, bld. 7, Kievskaya street, Moscow,  
121059, Russia  
Tel: +7-495-626-5005

### OTHER EUROPEAN REGIONS

**Yamaha Music Europe GmbH**  
Siemensstrasse 22-34, 25462 Rellingen, Germany  
Tel: +49-4101-303-0

## AFRICA

**Yamaha Music Gulf FZE**  
JAFZA-16, Office 512, P.O.Box 17328,  
Jebel Ali FZE, Dubai, UAE  
Tel: +971-4-801-1500

## MIDDLE EAST

### TURKEY

**Yamaha Music Europe GmbH**  
Merkezi Almanyaya Türkiye Istanbul Busesi  
Merkez Sumbul Sokak Varyap Meridian Business 1 Blok  
No:1 113-114-115  
Bati Atasehir Istanbul, Turkey  
Tel: +90-216-275-7960

### ISRAEL

**RBX International Co., Ltd.**  
P.O.Box 10245, Petach-Tikva, 49002  
Tel: (972) 3-925-6900

### OTHER REGIONS

**Yamaha Music Gulf FZE**  
JAFZA-16, Office 512, P.O.Box 17328,  
Jebel Ali FZE, Dubai, UAE  
Tel: +971-4-801-1500

## ASIA

**THE PEOPLE'S REPUBLIC OF CHINA**  
**Yamaha Music & Electronics (China) Co., Ltd.**  
2F, Yunhebasia, 1818 Xinzhu-tu, Jingan-qu, Shanghai, China  
Tel: +86-400-051-7700

### HONG KONG

**Tom Lem Music Co., Ltd.**  
11/F, Silvercord Tower 1, 30 Canton Road,  
Tsimshatsui, Kowloon, Hong Kong  
Tel: +852-2737-7688

### INDIA

**Yamaha Music India Private Limited**  
P-401, JMD Megapolis, Sector-48, Sohna Road,  
Gurgaon-122018, Haryana, India  
Tel: +91-124-485-3300

### INDONESIA

**PT. Yamaha Music Indonesia (Distributor)**  
Yamaha Music Center Bldg. Jalan Jend. Gatot Subroto  
Kav. 4, Jakarta 12930, Indonesia  
Tel: +62-21-520-2577

### KOREA

**Yamaha Music Korea Ltd.**  
11F, Prudential Tower, 298, Gangnam-daero,  
Gangnam-gu, Seoul, 06253, Korea  
Tel: +82-2-3467-3300

### MALAYSIA

**Yamaha Music (Malaysia) Sdn. Bhd.**  
No.8, Jalan Perbandaran, Kelana Jaya, 47301  
Petaling Jaya, Selangor, Malaysia  
Tel: +60-3-78030900

### SINGAPORE

**Yamaha Music (Asia) Private Limited**  
Block 202 Hougang Street 21, #02-00,  
Singapore 530202, Singapore  
Tel: +65-6740-9200

### TAIWAN

**Yamaha Music & Electronics Taiwan Co., Ltd.**  
2F., No.1, Yuandong Rd., Banqiao Dist.,  
New Taipei City 22063, Taiwan (R.O.C.)  
Tel: +886-2-7741-8888

### THAILAND

**Siam Music Yamaha Co., Ltd.**  
3, 4, 15, 16th Fl., Siam Motors Building,  
891/1 Rama 1 Road, Wangmai,  
Pathumwan, Bangkok 10330, Thailand  
Tel: +66-2215-2622

### VIETNAM

**Yamaha Music Vietnam Company Limited**  
15th Floor, Nam A Bank Tower, 201-203 Cach Mang  
Thang Tam St., Ward 4, Dist.5, Ho Chi Minh City, Vietnam  
Tel: +84-28-3818-1122

### OTHER ASIAN REGIONS

<https://asia-latinamerica-mea.yamaha.com/index.html>

## OCEANIA

### AUSTRALIA

**Yamaha Music Australia Pty. Ltd.**  
Level 1, 80 Market Street, South Melbourne,  
VIC 3205 Australia  
Tel: +61-3-9693-5111

### NEW ZEALAND

**Music Works LTD**  
P.O.Box 6246 Wellesley, Auckland 4680, New Zealand  
Tel: +64-9-634-0099

### REGIONS AND TRUST

### TERRITORIES IN PACIFIC OCEAN

<https://asia-latinamerica-mea.yamaha.com/index.html>

DMI28

Head Office/Manufacturer: Yamaha Corporation 10-1, Nakazawa-cho, Naka-ku, Hamamatsu, 430-8650, Japan  
(For Europe) Importer: Yamaha Music Europe GmbH Siemensstrasse 22-34, 25462 Rellingen, Germany

## 雅马哈乐器音响（中国）投资有限公司

上海市静安区新闻路1818号云和大厦2楼

客户服务热线: 4000517700

公司网址: <http://www.yamaha.com.cn>

制造商: 雅马哈株式会社

制造商地址: 日本静冈县滨松市中区中泽町10-1

进口商: 雅马哈乐器音响（中国）投资有限公司

进口商地址: 上海市静安区新闻路1818号云和大厦2楼

原产地: 印度尼西亚

Manual Development Group

© 2020 Yamaha Corporation

Published 08/2020

2020年8月 发行

POMA\* \* \* AO

VDY1500