

TIMBALE À PÉDALE

TP3300 series

TP3323 / TP3326 / TP3329 / TP3332

Mode d'emploi

*Nous vous remercions d'avoir fait l'acquisition de la timbale Yamaha.
Veuillez lire entièrement et attentivement ce manuel car il contient des
renseignements importants concernant l'entretien de votre instrument.*

Avant toute première utilisation, il est essentiel de lire attentivement les instructions intitulées "Préparation initiale" aux pages 6 et 7.

Français

Table des matières

Précautions d'usage.....	2
Nomenclature et lubrification	3
Transport et montage de la timbale à pédale	4
Montage de la timbale.....	4
Réglage de hauteur de la pédale	5
Transport	5
Préparation initiale.....	6
Réglage de la hauteur du son.....	8
Accord de la peau	8
Réglage de la pédale	9
Réglage de l'indicateur d'accord fin	10
Réglage de position de l'indicateur	10
Remplacement de la peau.....	11

PRÉCAUTIONS D'USAGE

MERCI DE LIRE ATTENTIVEMENT CE MANUEL AVANT DE PROCÉDER À TOUTE MANIPULATION

Conservez ce manuel en lieu sûr et à portée de main afin de pouvoir le consulter ultérieurement.

AVERTISSEMENT

Veillez toujours suivre les précautions de base données ci-dessous pour éviter tout risque de blessures graves voire même de décès, ou tout autre danger. La liste de ces précautions n'est pas exhaustive :

Précautions de manipulation

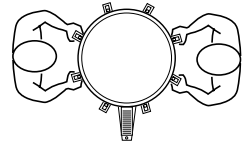
- Ne jamais monter ou se pencher sur l'instrument. Il risque de basculer, de s'abîmer et de blesser une personne.
- Faites attention en évoluant autour de l'instrument. En effet, vous risquez de vous blesser en butant dedans ou de le renverser. Éloignez les jeunes enfants de l'instrument.
- Ne placez jamais vos doigts ou vos pieds dans les espaces sous la pédale, la base de l'instrument, ou entre les pièces mobiles telles que les roulettes. Vous risqueriez de vous blesser gravement.

Transport/Installation

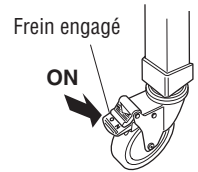
- Ne posez jamais l'instrument sur une surface instable ou en pente. La timbale pourrait tomber et éventuellement blesser quelqu'un.
- Mettez toujours l'instrument sur le côté avant de régler la hauteur du pied, ou déplier/plier la pédale. L'instrument peut bouger ou tomber et entraîner des blessures.

- Lorsque la timbale doit être déplacée sur ses roulettes, saisissez-la par sa monture et déplacez-la uniquement sur un sol à niveau et sans inégalités.
 1. Ne déplacez jamais l'instrument sur une surface inclinée, inégale ou sur des graviers.
 2. Ne roulez jamais en montant sur l'instrument. En effet, il peut s'avérer difficile de l'arrêter sans compter que ceci peut blesser quelqu'un voire sérieusement endommager l'instrument.

- Si toutefois la timbale doit être transportée, ceci doit être fait avec l'assistance d'une ou de deux autres personnes de manière à ce que la timbale soit fermement saisie par ses oreilles.



- Sauf lors du déplacement de l'instrument, laissez toujours les freins des roulettes engagés. Sinon, l'instrument pourrait renverser ou se déplacer et entraîner des blessures.

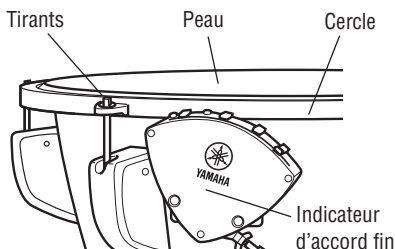


ATTENTION

Observez toujours les précautions élémentaires reprises ci-dessous pour éviter tout risque de blessures corporelles, pour vous-même ou votre entourage, ainsi que la détérioration de l'instrument ou de tout autre bien. La liste de ces précautions n'est pas exhaustive :

Précautions de manipulation

- Lorsque la pédale est actionnée, ne touchez pas au cercle, ni à la peau ni à l'indicateur d'accord fin. Vous risquez de vous blesser en vous faisant saisir ou pincer les doigts.



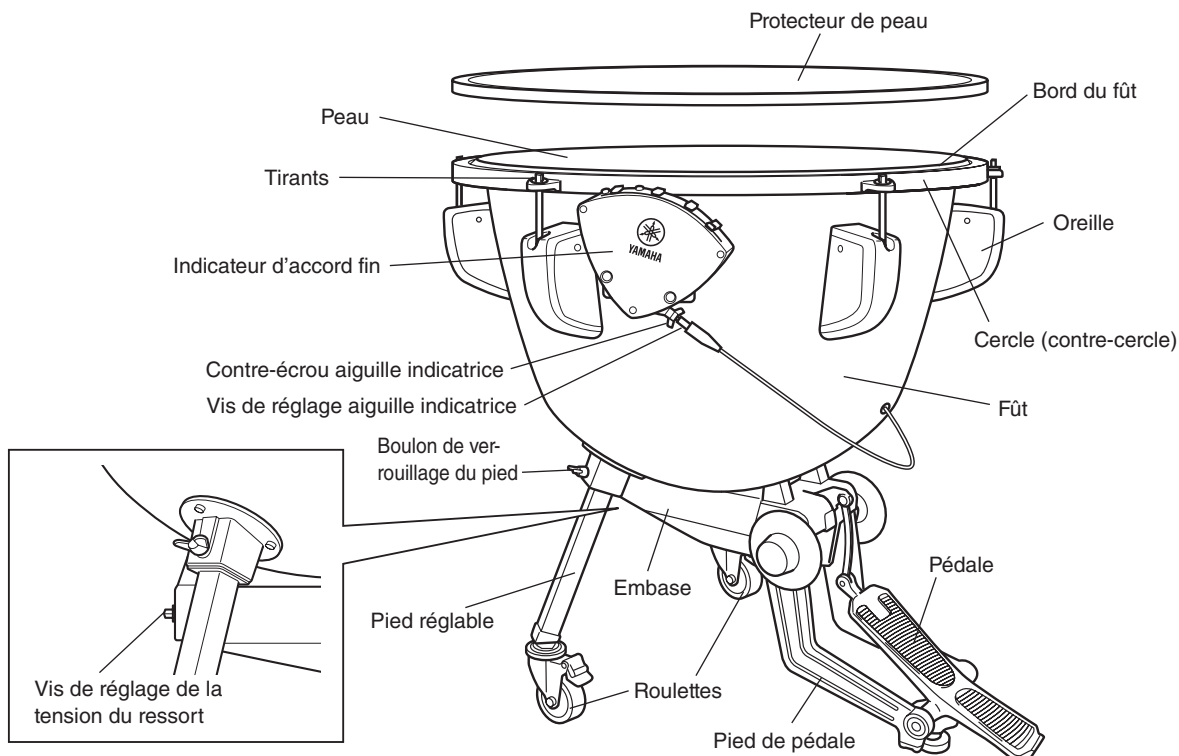
- Remplacez la peau le plus tôt possible si elle est déchirée. En effet, le bord de la déchirure d'une peau est coupant et peut donc vous blesser les doigts ou les mains.
- N'engagez jamais les mains dans aucune des pièces de la timbale (dans l'indicateur d'accord fin, l'embase, les oreilles, etc.).
- N'utilisez pas les mailloches pour autre chose que jouer de l'instrument.

Ne laissez pas les enfants se frapper avec les mailloches car ils risquent de se blesser ou d'abîmer les mailloches.

Yamaha ne peut être tenu responsable pour tout dommage causé par une utilisation incorrecte ou toute modification de l'instrument.

Nomenclature et lubrification

■ Nomenclature



Accessoires fournis

- Clé d'accord 1
- Mailloches 1 jeu
- Support des clés 1
- Clé Allen 1

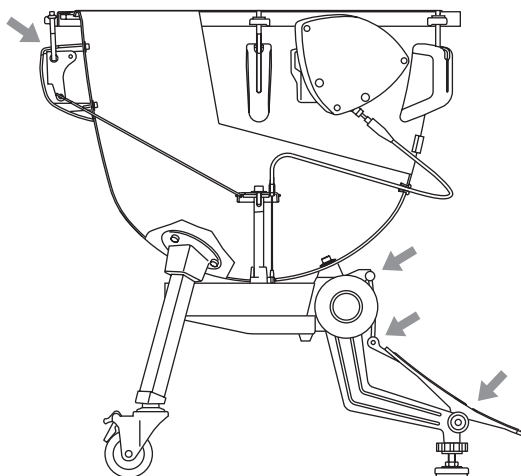
⚠ Attention

Ne placez en aucun cas vos doigts ou vos pieds au milieu des pièces en mouvement de l'instrument, ou dans l'espace situé sous la pédale ou la base de l'instrument. Vous risqueriez de vous blesser gravement.

■ Lubrification

Lubrifier les pièces mobiles qui sont représentées sur le schéma ci-contre. Ceci doit être fait au moins une fois par an ou quand cela est nécessaire.

- * Un lubrifiant en vaporisateur est recommandé.
- * Ne touchez pas les parties lubrifiées.
- * Veuillez utiliser des produits d'entretien Yamaha pour l'entretien journalier.



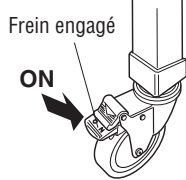
Transport et montage de la timbale à pédale

■ Montage de la timbale

La timbale TP3300 a été conçue pour être en partie pliable, afin de réduire l'espace nécessaire pour la ranger ou la transporter. Procédez comme indiqué ci-après pour monter l'instrument ou le démonter pour rangement.

⚠ Attention

Sauf lorsque vous déplacez l'instrument, assurez-vous toujours que les deux freins des roulettes sont engagés.



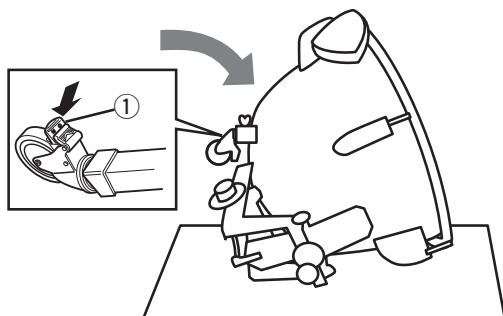
Jouer de l'instrument sans que les freins soient engagés peut entraîner un mouvement de l'instrument ou un bruit indésirable. En outre, le réglage ou l'ajustement de la pédale sans les freins engagés est très dangereux. L'instrument peut se déplacer de façon inattendue ou tomber et entraîner des blessures.

⚠ Attention

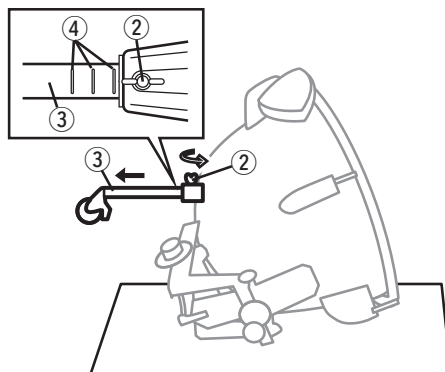
Ne placez en aucun cas vos doigts ou vos pieds au milieu des pièces en mouvement de l'instrument, ou dans l'espace situé sous la pédale ou la base de l'instrument. Vous risqueriez de vous blesser gravement.

1 Placez l'instrument sur le sol comme le montre l'illustration ci-dessous. Nous vous recommandons de placer un chiffon sur le sol pour protéger à la fois le sol et l'instrument.

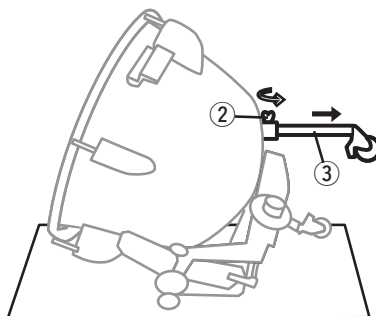
* Les freins des roulettes ① sur les deux pieds doivent être dans la position «ON».



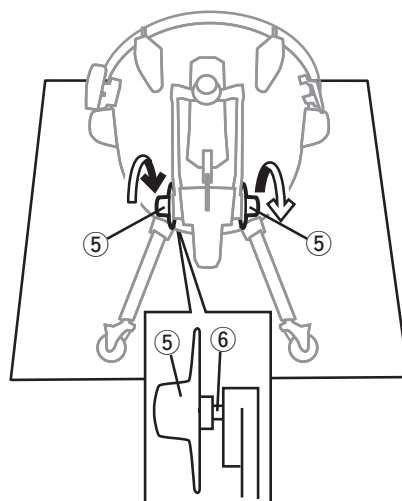
2 Desserrez le boulon de verrouillage du pied ②, tirez le pied coulissant à la longueur désirée ③, puis serrez la vis de verrouillage du pied ②. Utilisez les repères ④ sur le pied coulissant comme un guide.



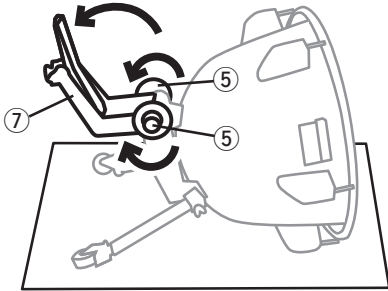
3 Retournez l'instrument et tirez l'autre pied coulissant en utilisant la même méthode.



4 Placez l'instrument comme montré sur l'illustration ci-dessous. Avec les deux mains, tournez les boulons de verrouillage ⑤ dans le sens indiqué par les flèches jusqu'à ce que la section étroite de l'axe du boulon de verrouillage ⑥ soit visible.



- 5** Dépliez la pédale (7) jusqu'à ce qu'elle soit complètement dépliée puis tournez les deux boulons de verrouillage (5) dans la direction opposée à celle décrite à l'étape 4 jusqu'à ce qu'ils soient serrés.



- 6** Maintenez fermement l'instrument et remettez-le en position verticale.

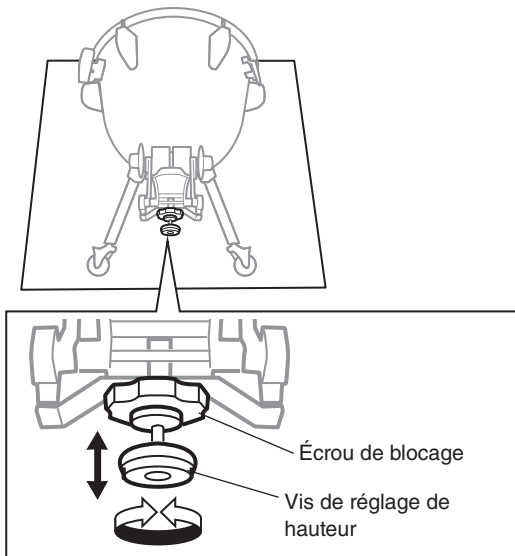
Lorsque vous ranger de nouveau l'instrument, inversez l'ordre de la procédure précédente.

⚠ Attention

Veillez à ne pas vous coincer les doigts entre la pédale et la caisse lorsque vous pliez ou dépliez la pédale. Vous risqueriez de vous blesser gravement.

■ Réglage de hauteur de la pédale

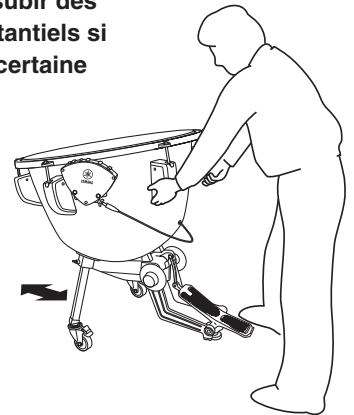
Après avoir mis l'instrument sur le côté, desserrez l'écrou de blocage et utilisez la vis de réglage de hauteur pour régler la hauteur de la pédale. Après avoir déterminé la hauteur, serrez l'écrou de blocage pour fixer solidement.



■ Transport

Pour déplacer la timbale, par exemple d'une pièce à une autre, soulevez-la toujours à deux personnes. Les roulettes sont pratiques lorsqu'il s'agit de déplacer la timbale sur de courtes distances et sur surface plane, par exemple pour changer de mise en place sur scène, etc. Pour déplacer la timbale, débloquentes ses roulettes, puis soulevez légèrement la timbale par la pédale de façon qu'elle ne touche plus le sol, puis déplacez doucement la timbale vers l'avant ou vers l'arrière comme illustré ci-dessous. Veillez à ne pas endommager les pieds lors des déplacements.

- * La timbale peut subir des dommages substantiels si elle chute d'une certaine hauteur.

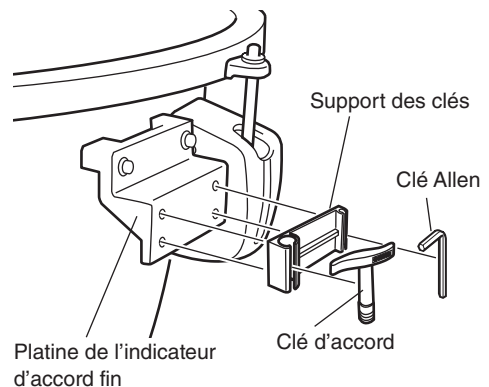


● Fixation du support des clés

Fixez le support des clés sur la platine de l'indicateur d'accord fin.

Une fois installé, il peut être utilisé pour maintenir la clé d'accord et la clé Allen.

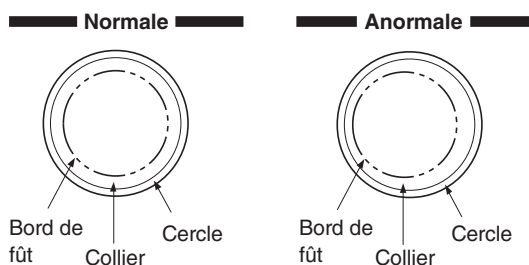
- * Retirez le papier de protection du ruban adhésif à l'arrière du support, et fixez le sur la platine de l'indicateur d'accord fin.



Préparation initiale

Votre timbale Yamaha, soigneusement assemblée et ajustée en usine, est équipée d'une peau blanche. Il faut savoir que les peaux neuves ont tendance à se détendre pendant le transport ou le stockage de l'instrument. Un accord est indispensable avant toute utilisation. Veuillez effectuer les opérations décrites ci-dessous et au besoin, régler à nouveau votre instrument.

1 La zone comprise entre le bord du fût et cercle s'appelle le collier. Veuillez vérifier que la largeur du collier est régulière sur tout le pourtour du cercle, comme cela est représenté sur l'illustration ci-dessous intitulée "Normale".



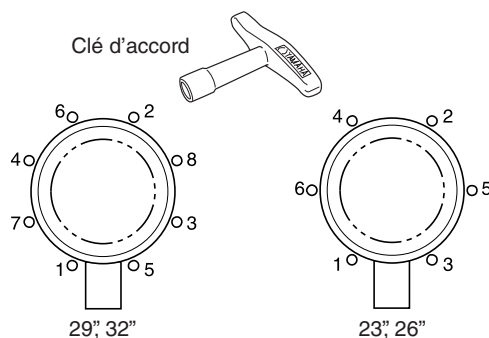
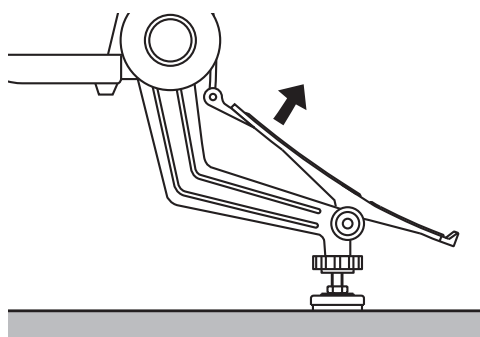
Si la largeur du collier est irrégulière (comme représentée sur l'illustration intitulée "Anormale" ci-dessus), enfoncez au maximum le talon de la pédale et procédez à l'alignement de la peau et du cercle en procédant de la façon représentée sur l'illustration intitulée "Normale" ci-dessus.

⚠ Attention

Ne placez en aucun cas vos doigts ou vos pieds au milieu des pièces en mouvement de l'instrument, ou dans l'espace situé sous la pédale ou la base de l'instrument. Vous risqueriez de vous blesser gravement.

2 Appuyez à fond sur le talon de la pédale. Tout en maintenant la pédale dans cette position, utilisez la clé d'accord fournie pour serrer les tirants un par un de $\frac{1}{4}$ de tour (90 degrés) dans l'ordre indiqué sur l'illustration ci-dessous.

Il est très important que tous les tirants soient tournés de la même manière.



3 Retirez le pied de la pédale.

- **Le talon de la pédale remonte encore**
→ Refaites les réglages indiqués aux étapes **2** à **3**.
- **Le talon de la pédale reste en bas**
→ Passer à l'étape **4**.

4 Placez le pied sur la pédale et enfoncez-la au maximum dans une direction ou une autre (pointe et talon de pédale).

- **La pression à la pointe et au talon est équilibrée**

→ Passer à l'étape **5**.

- **La pression au talon semble plus légère qu'à la pointe (*1)**

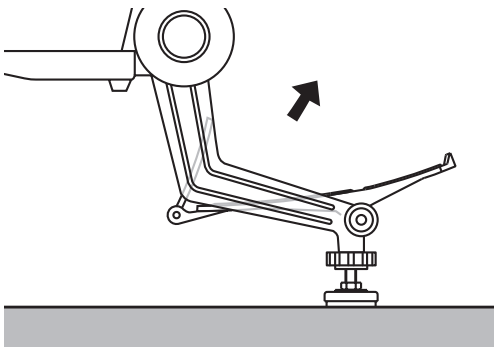
→ La peau est trop tendue et doit être détendue. Maintenez le talon de la pédale enfoncé, desserrez le premier tirant d'un demi-tour et resserrez-le d'un quart de tour. Effectuez cette opération sur tous les autres tirants en respectant l'ordre indiqué à l'étape **2** plus haut.

Répétez cette procédure jusqu'à ce que la tension correcte de la peau soit obtenue, puis passez à l'étape **5**.

- **La pression à la pointe semble plus lourde qu'au talon**

→ La peau n'est pas assez tendue. Tout en maintenant le talon de la pédale enfoncé, serrez chaque tirant de 1/8e (45 degrés) de tour dans le même ordre qu'à l'étape **3**. Répétez cette procédure jusqu'à ce que la tension correcte de la peau soit obtenue, puis passez à l'étape **5**.

5 Amenez la pédale dans une position intermédiaire, comme montré ci-dessous, puis retirez votre pied de la pédale. Vérifiez que la pédale reste dans cette position et ne bouge pas.

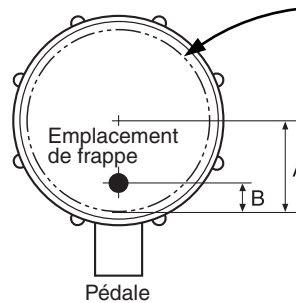


- **Si la pédale reste dans la même position, le réglage est terminé. Allez à l'étape **6**.**

- **Si la pointe de la pédale bouge vers le bas.**

→ La peau est trop tendue. Desserrez la peau en utilisant la procédure décrite à l'étape **4** (*1).

6 Frappez légèrement la peau avec la mailloche. L'emplacement normal de frappe où la peau doit être frappée est représenté sur la figure ci-dessous.



L'emplacement normal de frappe se trouve à la distance B du bord du fût, ce qui correspond à environ 1/4 à 1/3 de la distance comprise entre le bord du fût et le centre de la peau.

La hauteur du son augmente au fur et à mesure que la pointe de la pédale est enfoncée.

Reportez-vous au chapitre intitulé "**Réglage de la hauteur du son**" qui apparaît à la page suivante pour obtenir plus de précision sur la façon d'accorder précisément la timbale.

Notez que la peau finit par s'allonger et qu'un réglage ultérieur et régulier sera nécessaire (en commençant par l'étape **4).**

Réglage de la hauteur du son

Lorsque vous utilisez la timbale pour la première fois, vous devez l'installer en respectant rigoureusement les instructions du chapitre intitulé "Préparation initiale" des pages 6 et 7.

■ Accord de la peau

1 L'accord de la peau est effectué sur la note la plus basse de la timbale. C'est pourquoi le talon de la pédale doit être complètement abaissé pendant que l'accord est effectué.

La hauteur de la note la plus basse (et de la gamme tonale) dépend de la taille de votre timbale. Par exemple, comme le montre le diagramme ci-dessous, le son le plus grave de la timbale de 26 pouces doit être accordé sur A. Lorsque l'accord est fait correctement, votre timbale Yamaha pourra jouer sur toute la gamme tonale avec une tension équilibrée dans la pédale.

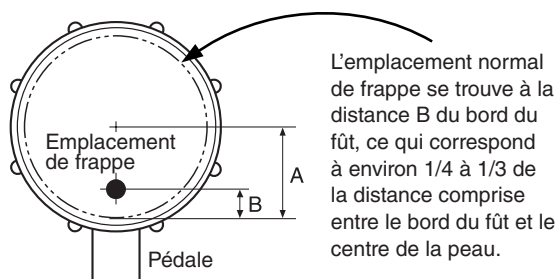
■ Gammes tonales standard de timbale Yamaha

32 pouces (81 cm) 29 pouces (74 cm) 26 pouces (66 cm) 23 pouces (58 cm)



Maintenez le talon de la pédale abaissé au maximum pendant toute la durée du réglage d'accord (soit les étapes 2 à 7 qui suivent) sauf indication contraire.

2 Frappez la peau et vérifiez la sonorité de la timbale. L'emplacement normal de frappe où la peau doit être frappée est représenté sur la figure ci-dessous.



- Le son obtenu est inférieur à la note d'accord
→ Passez à l'étape 3.
- Le son obtenu est supérieur à la note d'accord
→ Desserrez les tirants dans les mêmes proportions pour tous les tirants et en respectant l'ordre indiqué sur la figure de l'étape 5 de la page 7.

Au moment de desserrer les tirants, il faut toujours les desserrer du double de la valeur désirée puis revenir en arrière (les resserrer) de la moitié du desserrage. Dès que le son obtenu se trouve dans les limites d'un demi-ton en-dessous de la hauteur désirée après avoir desserré les tirants (au besoin, refaites plusieurs fois cette opération), passez au réglage indiqué à l'étape 3.

3 Frappez légèrement sur la peau avec une mailloche à environ 2 pouces (5 cm) du bord du fût et à la hauteur de chaque tirant. Vérifiez à la hauteur de quel tirant le son le plus élevé est obtenu.

• La hauteur du son le plus élevé est plus haute que la note d'accord (*2)

→ Desserrez le tirant correspondant d'un seizième à un dix-huitième de tour. Desserrez tout d'abord le tirant du double de la valeur désirée puis revenir en arrière (le resserrer) de la moitié du desserrage. Après avoir desserré le tirant, refaites le réglage en commençant par l'étape 3.

• La hauteur du son le plus élevé est plus basse que la note d'accord

→ Passez à l'étape 4.

4 Serrez très progressivement les autres tirants (d'environ un seizième à un huitième de tour) jusqu'à ce que le son obtenu aux emplacements frappés corresponde à la hauteur du son le plus élevé. Veuillez noter par ailleurs que le fait de serrer un tirant permet aussi de relever la hauteur du son des tirants avoisinants et se trouvant à l'opposé. Par conséquent, après avoir serré un tirant en référence au son le plus grave, vérifiez encore une fois la hauteur du son obtenu aux autres tirants avant de serrer le tirant par rapport à la hauteur la plus basse suivante. Tout en alternant le serrage des autres tirants, faites en sorte de ne pas toucher au tirant qui produit la hauteur la plus élevée (la hauteur de référence).

5 Desserrez tous les tirants qui seraient trop serrés en procédant de la façon indiquée à l'étape **3** (*2). Dès que la hauteur du son est approximativement identique au niveau de chaque tirant, appuyez plusieurs fois sur la pointe et le talon de la pédale.

6 Refaites les réglages indiqués aux étapes **3** à **5** jusqu'à que la hauteur du son obtenue à chaque tirant soit parfaitement identique.

7 Vérifiez le son obtenu en frappant la peau comme décrit à l'étape **2**.

- **Le son obtenu est plus grave que la note d'accord**

- Accordez l'instrument en serrant tous les tirants de réglage d'accord de la même valeur (1/16e de tour au maximum).

- **Le son obtenu est plus aigu que la note d'accord**

- Accordez l'instrument en desserrant tous les tirants de la même valeur (1/16e de tour au maximum) et en procédant de la façon indiquée à l'étape **3**.

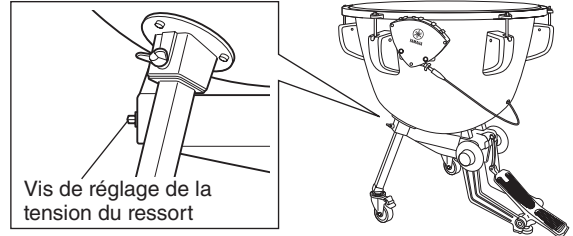
8 Actionnez la pédale comme cela est indiqué à l'étape **5**. Si la hauteur du son ne change pas c'est que l'instrument est accordé correctement. (Refaites le réglage indiqué à l'étape **7** si la hauteur du son change.)

L'instrument est maintenant accordé sur le son le plus grave (la note la plus basse) de sa gamme tonale. Enfoncez la pointe de la pédale pour passer à la hauteur de son la plus élevée (la plus haute note).

9 Après avoir accordé l'instrument, effectuez les réglages indiqués aux rubriques intitulées ■ **Réglage de la pédale** puis ■ **Réglage de l'indicateur d'accord fin**.

■ Réglage de la pédale

Après avoir actionné la pointe et le talon de la pédale, manipulez le vis de réglage de la tension du ressort en procédant de la façon indiquée ci-après.



Vis de réglage de la tension du ressort

- **Le talon de la pédale se relève lorsque le pied est retiré de la pédale après avoir appuyé dessus ou le talon de la pédale semble plus difficile à actionner que la pointe de la pédale.**

- Faites tourner le vis de réglage de la tension de ressort vers la gauche (dans le sens inverse des aiguilles d'une montre).

- **La pointe de la pédale se relève lorsque le pied est retiré de la pédale après avoir appuyé dessus ou la pointe de la pédale semble plus difficile à actionner que le talon.**

- Faites tourner le vis de réglage de la tension de ressort vers la droite (dans le sens des aiguilles d'une montre).

Utilisez la clé d'accord fournie pour tourner le vis de réglage du ressort. Évitez de faire des tours complets à chaque fois et contre-vérifiez le réglage tous les 2 tours en actionnant la pointe et le talon de la pédale.

⚠ Attention

Ne placez en aucun cas vos doigts ou vos pieds au milieu des pièces en mouvement de l'instrument, ou dans l'espace situé sous la pédale ou la base de l'instrument. Vous risqueriez de vous blesser gravement.

Remarque Ne desserrez jamais le vis de réglage de la tension du ressort de plus de 3 tours en une seule fois car la pointe de la pédale a tendance à chuter jusqu'à dépasser une position spécifique.

● Mécanisme d'équilibrage à ressort de la pédale

Votre timbale Yamaha est équipée d'un mécanisme d'équilibrage à ressort de la pédale, unique en son genre (un ressort hélicoïdal luttant contre la tension de la peau) qui vous permet de modifier librement la hauteur du son (la note) de votre instrument. Lorsque la pédale est actionnée, la hauteur du son de la peau variera tandis que le ressort d'équilibrage produira l'assurance que l'angle d'inclinaison de la pédale ne changera pas (c'est-à-dire la hauteur du son) lorsque vous retirerez votre pied de la pédale.

Réglage de l'indicateur d'accord fin

L'indicateur d'accord fin indique dans quelle position la pédale doit se trouver pour obtenir chacune des notes. Après avoir accordé votre instrument, vous devez régler chacune des notes sur l'indicateur à leur position appropriée.

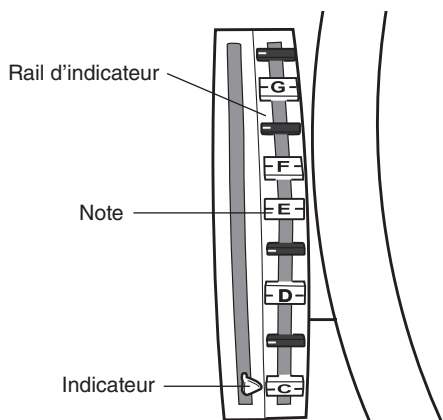
1 Après avoir réglé la timbale sur la note la plus basse de sa gamme tonale, vérifiez que l'indicateur se trouve dans les limites de 2-3 mm de l'extrémité du rail d'indicateur côté pédale.

* Dans le cas contraire, référez-vous à la rubrique intitulée "Réglage de position de l'indicateur".

2 Faites coulisser la note la plus basse de l'indicateur ("C" dans le cas d'une timbale de 23 pouces) de manière à la placer sur la position où son axe central coïncide avec l'indicateur.

* "Gammes tonales standard des timbales Yamaha" de la page 8.

3 Accordez l'instrument sur la hauteur du son suivante (la note) en actionnant la pédale puis faites coulisser la note correspondante sur le rail de manière à la placer sur la position respective de l'indicateur. Refaites cette opération pour chacune des autres notes.



■ Réglage de position de l'indicateur

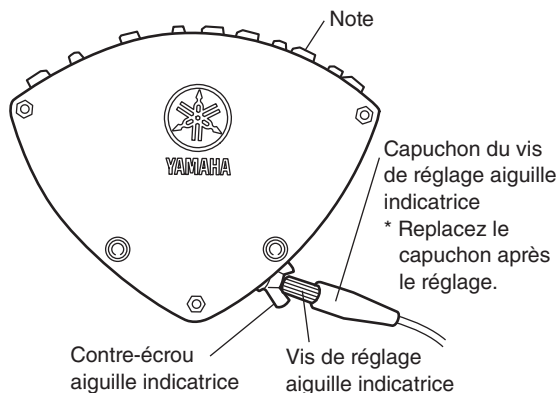
Desserrez tout d'abord le contre-écrou de blocage de l'indicateur puis manœuvrer ce dernier comme suit :

• L'indicateur dépasse l'extrémité du rail inférieur lorsque le talon de la pédale est enfoncé au maximum (la note la plus basse).

→ Faites pivoter le vis de réglage aiguille indicatrice vers la gauche (dans le sens inverse des aiguilles d'une montre) jusqu'à ce que l'indicateur soit parfaitement aligné avec l'indication de la note la plus basse.

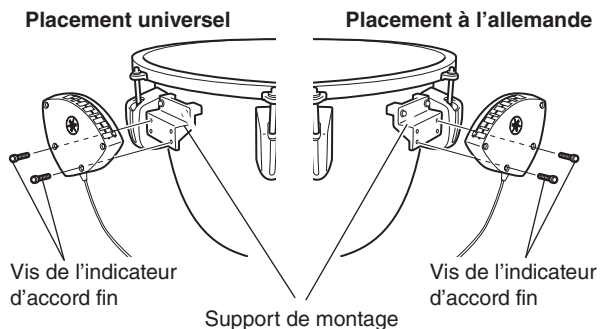
• L'indicateur va au-delà de l'extrémité du rail supérieur avant que la pointe de la pédale n'arrive en fin de course ou bien l'indicateur ne rejoint pas l'extrémité du rail inférieur lorsque le talon de la pédale est enfoncé au maximum (la note la plus basse).

→ Faites pivoter le vis de réglage aiguille indicatrice vers la droite (dans le sens des aiguilles d'une montre) de manière à rectifier la position de l'indicateur pour quelle soit correcte.



● Changement de position de l'indicateur d'accord fin

La timbale est livrée avec l'indicateur d'accord fin en position universel. Toutefois, il est possible de placer l'indicateur "à l'allemande". À l'aide de la clé Allen fournie, retirez les deux vis de fixation de l'indicateur d'accord fin comme illustré (droite), puis réintroduisez les vis dans les orifices de l'indicateur du côté opposé. Qu'il soit dans l'une ou l'autre position, assurez-vous que l'indication est bien visible.



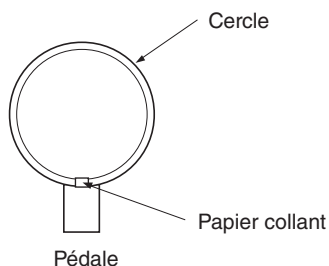
Remplacement de la peau

- 1** Desserrer alternativement les tirants et retirer les tirants.

⚠ Attention

Ne touchez pas la pédale lors du desserrage des tirants (desserrage de la tête). De plus, ne placez jamais vos doigts ou votre pied dans l'espace qui se trouve sous la pédale, près de la base, ou de ses pièces mobiles. Une modification de la tension du ressort peut entraîner un brusque mouvement de la pédale et créer un grand danger. Vous risqueriez de vous blesser gravement.

Nous recommandons de marquer le côté de la pédale du cercle avec un morceau de ruban adhésif, afin de pouvoir repositionner le cercle dans sa position initiale.



- 2** Retirez en même temps le cercle et la peau. Faites en sorte de ne pas égarer des tirants et empêchez leur empoussièrément. Comme les tirants sont graissés, évitez de toucher directement leur filetage.

* **Veillez à ne pas faire de rayures sur la bande adhésive collée au bord du fût.**

- 3** Disposez la peau neuve avec le cercle sur le fût. Si vous utilisez une peau de timbale Yamaha, faites en sorte que son logo Yamaha soit placé du côté opposé à la pédale. Le cercle doit être remonté dans la même position telle qu'elle a été identifiée avec du papier collant au cours de l'étape **2**. Tout en respectant l'ordre approprié, serrez alternativement les tirants à la main jusqu'à ce que la peau soit légèrement tendue.

Vérifiez à ce moment-là que la peau et le cercle sont centrés correctement sur le fût.

Serrez chacun des tirants d'un quart de tour supplémentaire avec la clé fournie avec la timbale. Refaites au moins 4 fois cette opération.

- 4** Réglez la timbale en procédant de la façon décrite à la page 6 sous la rubrique intitulée "**Préparation initiale**" en commençant à partir de l'étape **2**.

Pour effectuer un réglage précis, reportez-vous à la rubrique intitulée "**Réglage de la hauteur du son**" de la page 8.

■ Fréquence de remplacement de la peau ■

Lorsque la peau est légèrement tendue et que sa surface présente des ondulations ou qu'elle est bosselée, c'est l'indice qu'il est temps de la remplacer.

La durée d'utilisation d'une peau est habituellement de deux ans, mais ceci dépend bien entendu de la fréquence et de la durée d'utilisation de la timbale. Cependant, il est préférable de remplacer la peau avant que la qualité du son ne se détériore gravement. Voici ce qui risque de se produire si vous utilisez une peau pendant plus de deux ans :

- Il risque de devenir impossible d'accorder la peau à la hauteur du son appropriée.
- L'équilibrage de la pédale risque d'être impossible à effectuer.
- Les mécanismes principaux de la timbale risquent de s'abîmer.

Nous recommandons de remplacer la peau chaque année.

