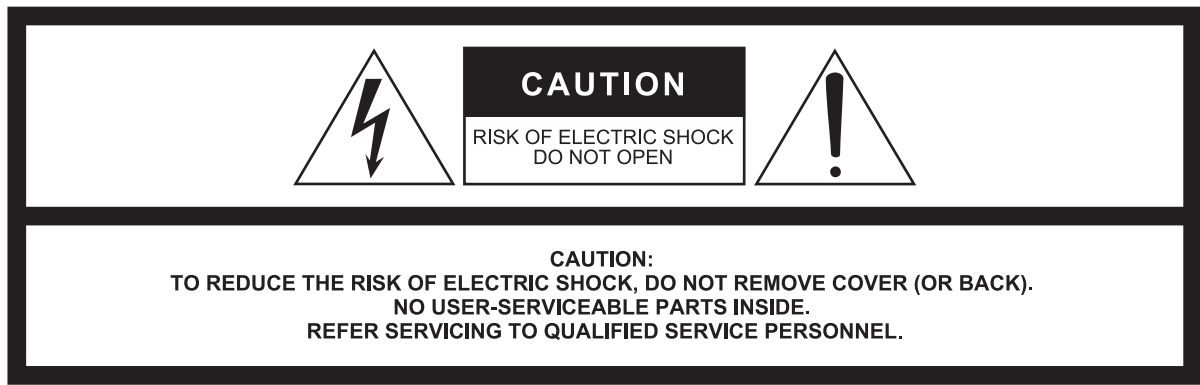




NUAGE

NUAGE FADER CONTROL SURFACE
Ncs500-FD

Introdução



The above warning is located on the rear of the unit.
L'avertissement ci-dessus est situé sur l'arrière de l'unité.

Explanation of Graphical Symbols Explication des symboles



The lightning flash with arrowhead symbol within an equilateral triangle is intended to alert the user to the presence of uninsulated "dangerous voltage" within the product's enclosure that may be of sufficient magnitude to constitute a risk of electric shock to persons.

L'éclair avec une flèche à l'intérieur d'un triangle équilatéral est destiné à attirer l'attention de l'utilisateur sur la présence d'une « tension dangereuse » non isolée à l'intérieur de l'appareil, pouvant être suffisamment élevée pour constituer un risque d'électrocution.



The exclamation point within an equilateral triangle is intended to alert the user to the presence of important operating and maintenance (servicing) instructions in the literature accompanying the product.

Le point d'exclamation à l'intérieur d'un triangle équilatéral est destiné à attirer l'attention de l'utilisateur sur la présence d'instructions importantes sur l'emploi ou la maintenance (réparation) de l'appareil dans la documentation fournie.

IMPORTANT SAFETY INSTRUCTIONS

- 1 Read these instructions.
- 2 Keep these instructions.
- 3 Heed all warnings.
- 4 Follow all instructions.
- 5 Do not use this apparatus near water.
- 6 Clean only with dry cloth.
- 7 Do not block any ventilation openings. Install in accordance with the manufacturer's instructions.
- 8 Do not install near any heat sources such as radiators, heat registers, stoves, or other apparatus (including amplifiers) that produce heat.
- 9 Do not defeat the safety purpose of the polarized or grounding-type plug. A polarized plug has two blades with one wider than the other. A grounding type plug has two blades and a third grounding prong. The wide blade or the third prong are provided for your safety. If the provided plug does not fit into your outlet, consult an electrician for replacement of the obsolete outlet.
- 10 Protect the power cord from being walked on or pinched particularly at plugs, convenience receptacles, and the point where they exit from the apparatus.
- 11 Only use attachments/accessories specified by the manufacturer.
- 12 Use only with the cart, stand, tripod, bracket, or table specified by the manufacturer, or sold with the apparatus. When a cart is used, use caution when moving the cart/apparatus combination to avoid injury from tip-over.
- 13 Unplug this apparatus during lightning storms or when unused for long periods of time.
- 14 Refer all servicing to qualified service personnel. Servicing is required when the apparatus has been damaged in any way, such as power-supply cord or plug is damaged, liquid has been spilled or objects have fallen into the apparatus, the apparatus has been exposed to rain or moisture, does not operate normally, or has been dropped.



WARNING

TO REDUCE THE RISK OF FIRE OR ELECTRIC SHOCK, DO NOT EXPOSE THIS APPARATUS TO RAIN OR MOISTURE.

(UL60065_03)

PRÉCAUTIONS CONCERNANT LA SÉCURITÉ

- 1 Lire ces instructions.
- 2 Conserver ces instructions.
- 3 Tenir compte de tous les avertissements.
- 4 Suivre toutes les instructions.
- 5 Ne pas utiliser ce produit à proximité d'eau.
- 6 Nettoyer uniquement avec un chiffon propre et sec.
- 7 Ne pas bloquer les orifices de ventilation. Installer l'appareil conformément aux instructions du fabricant.
- 8 Ne pas installer l'appareil à proximité d'une source de chaleur comme un radiateur, une bouche de chaleur, un poêle ou tout autre appareil (y compris un amplificateur) produisant de la chaleur.
- 9 Ne pas modifier le système de sécurité de la fiche polarisée ou de la fiche de terre. Une fiche polarisée dispose de deux broches dont une est plus large que l'autre. Une fiche de terre dispose de deux broches et d'une troisième pour le raccordement à la terre. Cette broche plus large ou cette troisième broche est destinée à assurer la sécurité de l'utilisateur. Si la fiche équipée l'appareil n'est pas compatible avec les prises de courant disponibles, faire remplacer les prises par un électricien.
- 10 Acheminer les cordons d'alimentation de sorte qu'ils ne soient pas piétinés ni coincés, en faisant tout spécialement attention aux fiches, prises de courant et au point de sortie de l'appareil.
- 11 Utiliser exclusivement les fixations et accessoires spécifiés par le fabricant.
- 12 Utiliser exclusivement le chariot, le stand, le trépied, le support ou la table recommandés par le fabricant ou vendus avec cet appareil. Si l'appareil est posé sur un chariot, déplacer le chariot avec précaution pour éviter tout risque de chute et de blessure.
- 13 Débrancher l'appareil en cas d'orage ou lorsqu'il doit rester hors service pendant une période prolongée.
- 14 Confier toute réparation à un personnel qualifié. Faire réparer l'appareil s'il a subi tout dommage, par exemple si la fiche ou le cordon d'alimentation est endommagé, si du liquide a coulé ou des objets sont tombés à l'intérieur de l'appareil, si l'appareil a été exposé à la pluie ou à de l'humidité, si l'appareil ne fonctionne pas normalement ou est tombé.



AVERTISSEMENT

POUR RÉDUIRE LES RISQUES D'INCENDIE OU DE DÉCHARGE ÉLECTRIQUE, N'EXPOSEZ PAS CET APPAREIL À LA PLUIE OU À L'HUMIDITÉ.

(UL60065_03)

Conteúdo

PRECAUÇÕES	4
AVISO.....	5
Informações.....	5
Introdução	6
Uma mensagem da equipe de desenvolvimento	6
Acessórios incluídos	6
Itens a serem preparados	6
Como ler o manual	7
Instalação	8
Processo geral	8
Encaixe dos suportes.....	8
Configuração e conexão	9
Instalação da fonte de alimentação	10
Instalação do TOOLS for NUAGE	10
Configuração de Workgroup no NUAGE	10
Solução de problemas (na instalação)	11
Apêndice	12
Conteúdo do Manual de operação	12
Atualizações de firmware	12
Ajuste da sensibilidade ao toque	12
Como especificar o brilho	13
Calibração do movimento ou da posição do atenuador.....	13
Redefinição com as configurações padrão de fábrica.....	13
Dimensões.....	14
Especificações	16

PRECAUÇÕES

LEIA COM ATENÇÃO ANTES DE UTILIZAR O INSTRUMENTO

Mantenha este manual em lugar seguro para referências futuras.



ADVERTÊNCIAS

Siga sempre as precauções básicas mencionadas abaixo para evitar ferimentos graves ou até mesmo morte por choque elétrico, curto-circuito, danos, incêndio ou outros acidentes. Essas precauções incluem, mas não estão limitadas a:

Fonte de alimentação/cabo de força

- Não deixe o cabo de alimentação perto de fontes de calor, como aquecedores ou radiadores, não dobre excessivamente nem danifique o cabo, não coloque objetos pesados sobre ele nem posicione o cabo onde alguém possa pisar, tropeçar ou derrubar algo nele.
- Utilize apenas a tensão especificada como correta para o dispositivo. A tensão correta está impressa na placa de identificação do dispositivo.
- Use somente o cabo de alimentação/plugue fornecido. Se você pretende usar o dispositivo em uma área diferente da que você comprou, o cabo de alimentação fornecido pode não ser compatível. Consulte seu fornecedor Yamaha.
- Verifique o plugue elétrico periodicamente e remova a sujeira e o pó acumulados nele.
- Ao instalar o dispositivo, certifique-se de que a chave Liga/Desliga no painel traseiro possa ser facilmente ligada e desligada. Se houver algum problema ou defeito, desligue o aparelho imediatamente e desconecte o plugue da tomada.
- Remova o plugue elétrico da tomada quando o dispositivo não for utilizado por um longo período ou durante tempestades elétricas.
- Conecte o plugue a uma tomada apropriada com uma conexão terra protetora. Um aterramento impróprio pode resultar em choque elétrico, danos ao(s) dispositivo(s) ou até mesmo incêndio.

Não abra

- Este dispositivo não contém peças cuja manutenção possa ser feita pelo usuário. Não abra o dispositivo nem tente desmontar ou modificar os componentes internos em hipótese alguma. Caso o dispositivo não esteja funcionando de forma correta, pare de utilizá-lo imediatamente e leve-o a um Serviço Técnico Yamaha.

Advertência: água

- Não exponha o dispositivo à chuva, não o utilize perto de água nem em locais úmidos e não coloque sobre ele objetos (como jarros, garrafas ou copos) contendo líquidos que podem ser derramados em suas aberturas. Se algum líquido, como água, penetrar no dispositivo, desligue-o imediatamente e desconecte o cabo de alimentação da tomada CA. Em seguida, leve o dispositivo a um Serviço Técnico Yamaha.

- Nunca conecte nem desconecte o plugue elétrico com as mãos molhadas.

Perda da audição

- Evite ajustar todos os controles do equalizador e os atenuadores no máximo. Dependendo da condição dos dispositivos conectados, isso pode resultar em uma realimentação que pode causar perda da audição e danos aos alto-falantes.
- Ao ligar a alimentação CA do sistema de áudio, sempre ligue o amplificador POR ÚLTIMO, para evitar perda da audição e danos ao alto-falante. Ao desligar o dispositivo, o amplificador deverá ser desligado PRIMEIRO pelo mesmo motivo.

Advertência: incêndio

- Não coloque itens incandescentes ou chamas abertas próximos ao dispositivo, porque eles podem causar um incêndio.

Se você observar qualquer anormalidade

- Caso ocorra algum dos problemas a seguir, desligue imediatamente a chave liga/desliga e desconecte o plugue elétrico da tomada.
 - O cabo de alimentação ou o plugue ficar desgastado ou danificado.
 - Cheiro estranho ou fumaça.
 - Algum objeto tiver caído dentro do dispositivo.
 - Rachaduras ou outros danos visíveis aparecem no dispositivo.Em seguida, leve o dispositivo para um Serviço Técnico Yamaha inspecionar ou reparar.



CUIDADO

Siga sempre as precauções básicas mencionadas abaixo para evitar que você ou outras pessoas se machuquem, bem como para evitar que ocorram avarias no dispositivo ou em outros objetos. Essas precauções incluem, mas não estão limitadas a:

Fonte de alimentação/cabo de força

- Ao desconectar o plugue elétrico do dispositivo ou da tomada, segure sempre o próprio plugue, nunca o cabo. Se você puxar o cabo, ele poderá ser danificado.

Localização

- Não deixe o dispositivo em posições instáveis de onde ele possa sofrer quedas acidentais e causar ferimentos.
- Não bloqueie as aberturas. Este dispositivo tem orifícios de ventilação nas partes traseira para evitar que a temperatura interna fique muito alta. Em particular, não coloque o dispositivo de lado ou de cabeça para baixo. Ventilação inadequada pode resultar em superaquecimento, podendo causar danos ao dispositivo ou até mesmo incêndio.
- Não coloque o dispositivo em um local onde ele possa entrar em contato com gases corrosivos ou maresia. Se fizer isso, pode resultar em mau funcionamento.
- Antes de mudar o dispositivo de local, remova todos os cabos conectados.

Conexões

- Antes de conectar o dispositivo a outros aparelhos, desligue todos os dispositivos. Além disso, antes de ligar ou desligar todos os dispositivos, certifique-se de que todos os níveis de volume estejam no mínimo. Deixar de fazer isso pode resultar em choque elétrico, perda da audição ou dano ao equipamento.

Manutenção

- Remova o plugue de alimentação da tomada de corrente alternada (CA) quando limpar o dispositivo.

Aviso: manuseio

- Evite inserir ou deixar cair objetos estranhos (papel, plástico, metal etc.) em qualquer fenda ou abertura no dispositivo (aberturas, portas etc.). Se isso acontecer, desligue imediatamente a alimentação e leve o dispositivo para ser inspecionado pelo Serviço Técnico Yamaha qualificado.
- Não apoie o corpo nem coloque objetos pesados sobre o dispositivo. Além disso, não pressione os botões, as chaves nem os conectores com muita força para evitar ferimentos.

A Yamaha não pode ser responsabilizada por danos causados pelo uso indevido do dispositivo ou por modificações efetuadas nele, nem pela perda ou destruição de dados.

AVISO

Para evitar a possibilidade de defeitos/danos no produto, danos aos dados ou a outras propriedades, obedeça aos avisos abaixo.

Manuseio e manutenção

- Não use o dispositivo próximo a aparelhos de TV, rádios, equipamentos estéreo, telefones celulares ou outros dispositivos elétricos. Do contrário, o dispositivo, a TV ou o rádio poderão gerar ruídos.
- Não exponha o dispositivo à poeira ou vibração em excesso, nem a calor ou frio extremo (como luz solar direta, próximo de um aquecedor ou dentro de um carro durante o dia) para evitar a possibilidade de deformação do painel, operação instável ou danos aos componentes internos.
- Não coloque objetos de vinil, plástico ou borracha sobre o dispositivo, pois isso pode causar descolorações do painel.
- Ao limpar o dispositivo, use um pano seco e macio. Não use tineres, solventes, soluções de limpeza nem panos de limpeza com produtos químicos.

- Pode ocorrer condensação no dispositivo por conta de mudanças rápidas e drásticas na temperatura ambiente, quando o dispositivo é movido de um local para outro, ou quando o ar-condicionado é ligado ou desligado, por exemplo. O uso do dispositivo durante a condensação pode causar danos. Se houver motivo para acreditar que possa ter ocorrido condensação, não ligue o dispositivo por várias horas até que a condensação tenha secado por completo.
- Não aplique óleo, graxa ou limpador de contato nos atenuadores. Isso pode causar problemas com o contato elétrico ou com a movimentação dos atenuadores.
- Desligue sempre o dispositivo quando ele não estiver sendo utilizado.

Informações

Sobre direitos autorais

A cópia dos dados musicais disponíveis comercialmente inclusive, mas sem se limitar a dados MIDI e/ou dados de áudio, é estritamente proibida, exceto para uso pessoal.

Sobre este manual

- As ilustrações e ao visores LCD mostrados neste manual são apenas para fins informativos e podem apresentar diferenças em relação às exibidas no seu dispositivo.
- Windows é uma marca comercial registrada da Microsoft® Corporation nos Estados Unidos e em outros países.
- Apple e Mac são marcas comerciais da Apple Inc., registradas nos Estados Unidos e em outros países.
- Os nomes das empresas e dos produtos neste manual são marcas comerciais ou marcas comerciais registradas de suas respectivas empresas.

Introdução

Uma mensagem da equipe de desenvolvimento

Obrigado por escolher uma unidade Nuage Fader da série Nuage.

A série Nuage é um sistema profissional de música e som baseado no software de estação de trabalho de áudio digital Steinberg Nuendo.

Ao longo dos 20 anos que a Yamaha oferece consoles da série DM e O e outros equipamentos para pós-produção e produção de música, as agendas de trabalho das pessoas tornaram-se muito mais apertadas com menos tempo disponível para projetos individuais. A série Nuage foi criada para atender a essa demanda de prazo com um ambiente de trabalho otimizado que fornece uma eficiência e uma qualidade final inigualáveis.

A base do sistema é o Steinberg Nuendo, uma DAW reconhecida pela extraordinária eficiência de fluxo de trabalho e qualidade sônica. As unidades Nuage Master (superfície de controle Ncs500-CT) e Nuage Fader (superfície de controle Ncs500-FD) foram desenvolvidas especificamente para dar suporte e aprimorar a operabilidade do Nuendo. O Nuage Master fornece uma grande concentração de controles de pós-produção em um layout eficiente de fácil acesso. O Nuage Fader integra-se perfeitamente à janela do mixer do Nuendo, criando uma prática extensão intuitiva para o software.

E o som, então, é algo à parte. As unidades da interface de Nuage I/O foram projetadas para fornecer o som superior do Nuendo sem perda de qualidade. Há três modelos disponíveis atualmente: o Nio500-D16 com 16 canais de entrada e saída AES/EBU, o Nio500-A16 com 16 canais de entrada e saída analógica e o Nio500-A8D8 com uma combinação de 8 canais de entrada e saída analógica e 8 canais de entrada e saída AES/EBU. As unidades de Nuage I/O são conectadas a computadores com Nuendo por meio de um protocolo de áudio digital Dante altamente expansível, permitindo que várias unidades de Nuage I/O sejam facilmente incorporadas em uma ampla variedade de configurações do sistema. A latência de monitoração é quase zero, permitindo uma monitoração tranquila e confortável durante a gravação, mesmo que várias unidades de E/S sejam usadas com barramentos de monitoração em cascata. A equipe de desenvolvimento foi inflexível quanto à necessidade de uma latência quase nula para permitir que os músicos e artistas revelem todo o seu potencial na criação e apresentação.

Estabilidade e confiabilidade são elementos essenciais em um ambiente de trabalho profissional. Além de minimizar a latência, o Dante Accelerator (placa da interface de áudio AIC128-D) usado com as unidades de Nuage I/O oferece uma comunicação estável

e confiável entre as unidades de E/S e o computador, e permite uma rápida recuperação em caso de problema. Você pode se concentrar no trabalho, seguro de que obterá um ótimo resultado sem perda de tempo.

Graças à experiência com a série DM e O, extensas pesquisas e o importante feedback dos usuários, temos o grande prazer de oferecer um nível superior de suporte de produção na série Nuage. Nossa tecnologia fornece ampla liberdade de criação e esperamos sinceramente que a série Nuage contribua para o seu desenvolvimento e sucesso contínuo.

Equipe de desenvolvimento da série Yamaha Nuage.

Acessórios incluídos

OBSERVAÇÃO

Para obter as informações mais atuais sobre os itens a seguir, consulte o site da Yamaha Pro Audio.
<http://www.yamahaproaudio.com/>

- **Cabo de alimentação**
- **Suportes (2)**
- **Introdução (este livro)**

Itens a serem preparados

• **LCD**

É necessário um monitor LCD para um Nuage Fader. O tamanho recomendado é 24 polegadas, com resolução de até 1920 x 1200.

OBSERVAÇÃO

É possível usar também monitores de 23 polegadas e resolução de 1920 x 1080.

• **Computador**

Com Windows ou Mac. Certifique-se de primeiro instalar o Nuendo no computador.

• **Chave de rede**

É recomendável uma chave de rede que apresente várias funções de controle e monitoração da rede, como QoS, a capacidade de atribuir prioridade a fluxos de dados (por exemplo, sincronização do relógio ou transmissão de áudio em determinados circuitos de dados) e rastreamento via IGMP, a capacidade de filtrar tráfego multicast desnecessário.

• **Cabo Ethernet**

Recomenda-se um CAT5e (STP) do tipo direto ou superior.

• Nuendo

O Nuendo é um software de DAW (Digital Audio Workstation, estação de trabalho digital) desenvolvido pela Steinberg. A versão 6 ou superior do Nuendo é compatível com a série Nuage.

• TOOLS for NUAGE

TOOLS for NUAGE é um programa de software necessário para conectar o dispositivo a um computador. Quando você instalar o TOOLS for NUAGE, serão instalados o NUAGE Workgroup Manager, o NUAGE Extension e o NUAGE PT Bridge (somente para Mac). O NUAGE Workgroup Manager é um aplicativo que permite controlar os dispositivos e aplicativos do software de DAW como um Workgroup no sistema Nuage. O NUAGE Extension é um programa que permite conectar o dispositivo ao Nuendo (para versões compatíveis com a função Link). O NUAGE PT Bridge é um aplicativo que torna possível controlar* o Pro Tools (somente para Mac) usando os dispositivos Nuage Fader e Nuage Master. (*: apenas funções básicas.)

O TOOLS for NUAGE está disponível no site a seguir.
<http://www.yamahaproaudio.com/downloads/>

• Manual de Operação

Este manual em PDF explica as funções do dispositivo e seu uso.

O Manual de Operação está disponível no site a seguir.
<http://www.yamahaproaudio.com/downloads/>

Como ler o manual

Tipos e conteúdo

• Introdução

O manual (este livro) acompanha o dispositivo. Leia este manual ao instalar o dispositivo.

• Manual de Operação

Este manual em PDF foi baixado do site. Leia o manual quando precisar de informações sobre as funções do dispositivo e seu uso.

OBSERVAÇÃO

Para ver arquivos PDF, será necessário instalar o Adobe Reader no seu computador. Você pode baixar a versão mais recente do Adobe Reader no site a seguir.
<http://www.adobe.com/>

Convenções

• Parênteses e aspas

Os parênteses ([]) e aspas (" ") contendo nomes e frases neste manual são usados para indicar o seguinte.

Sinal	Destino da indicação
[]	<ul style="list-style-type: none"> • Botões, chaves, indicadores, terminais etc. do dispositivo. • Teclas do teclado de um computador.
" "	<ul style="list-style-type: none"> • Menus, botões, guias, áreas, janelas etc. da janela de um computador ou software. • Trechos de mensagens, nomes de função, termos do manual etc.

• Windows ou Mac

Quando os procedimentos ou as explicações forem específicos de apenas uma das plataformas, Windows ou Mac, isso será devidamente indicado no manual. Quando as plataformas não forem exibidas, os procedimentos ou as explicações serão para Windows e Mac.

• Procedimentos

"→" é exibido em alguns procedimentos no manual. Por exemplo, a string "Dispositivos" → "Configuração do dispositivo" → "Painel de Controle" indica que você deve realizar os procedimentos na ordem a seguir.

1. Clique no menu "Dispositivos".
2. Selecione a opção "Configuração do dispositivo".
3. Clique no botão "Painel de Controle".

• Atalhos de teclado

[Tecla modificadora do Windows]/[Tecla modificadora do Mac] + [tecla] mostra as teclas de atalho. Por exemplo, [Ctrl]/[comando] + [Z] significa "pressionar [Ctrl] no Windows ou [command] no Mac e, em seguida, pressionar [Z]".

• Telas

Este manual usa predominantemente capturas de tela do Windows. Porém, as capturas de tela do Mac são usadas quando as instruções da função se aplicam exclusivamente ao Mac. Além disso, o manual usa capturas de tela do Nuendo 6. Se você estiver usando outra versão do Nuendo, as capturas de tela poderão ser diferentes. Para obter detalhes, consulte os manuais do Nuendo (PDF) abertos pelo menu "Help" (Ajuda).

Referências ao Nuendo

Para resumir, as descrições das funções do Nuendo deste manual são básicas e simples. Para obter detalhes sobre elas, consulte os manuais do Nuendo (PDF) abertos no menu "Help" (Ajuda).

Instalação

Processo geral

1. Instale o dispositivo, LCD, computador etc. e conecte-os. → "Configuração e conexão" (página 9)
2. Conecte o cabo de alimentação e ligue o dispositivo. → "Instalação da fonte de alimentação" (página 10)
3. Instale o TOOLS for NUAGE. → "Instalação do TOOLS for NUAGE" (página 10)
4. Configure o Workgroup no NUAGE Workgroup Manager. → "Configuração de Workgroup no NUAGE" (página 10)

Encaixe dos suportes

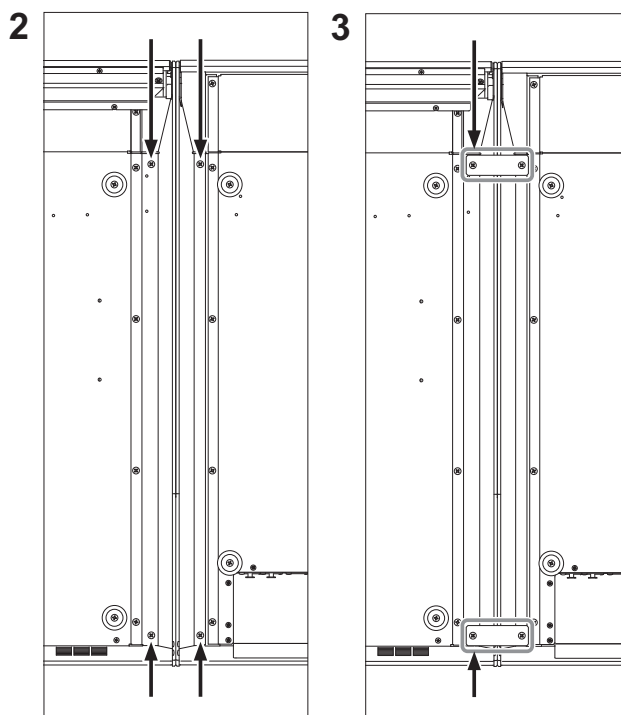
⚠ CUIDADO

Antes de encaixar os suportes, desconecte todos os cabos dos dispositivos em questão.

1. Coloque os dispositivos em uma superfície estável.
2. Remova os quatro parafusos das áreas de conexão na parte inferior dos dispositivos.
3. Encaixe os suportes e aperte os quatro parafusos da etapa anterior.

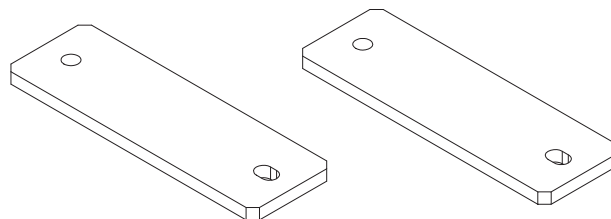
AVISO

Depois de encaixar os suportes, não aplique muita força nas áreas de conexão.



⚠ CUIDADO

- Não carregue dispositivos com os suportes conectados. Se essa precaução não for observada, poderão ocorrer lesões e/ou danos ao equipamento caso os suportes se soltem.
- Não use os suportes com outros dispositivos. Eles foram projetados para uso exclusivo com dispositivos da série Nuage.

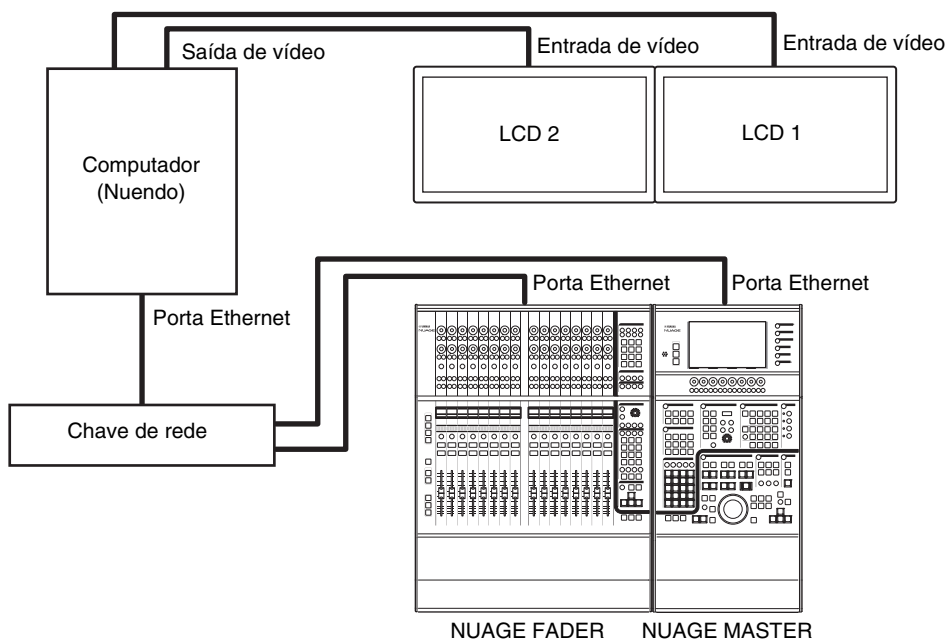


Configuração e conexão

Configure e conecte corretamente, de acordo com os exemplos a seguir.

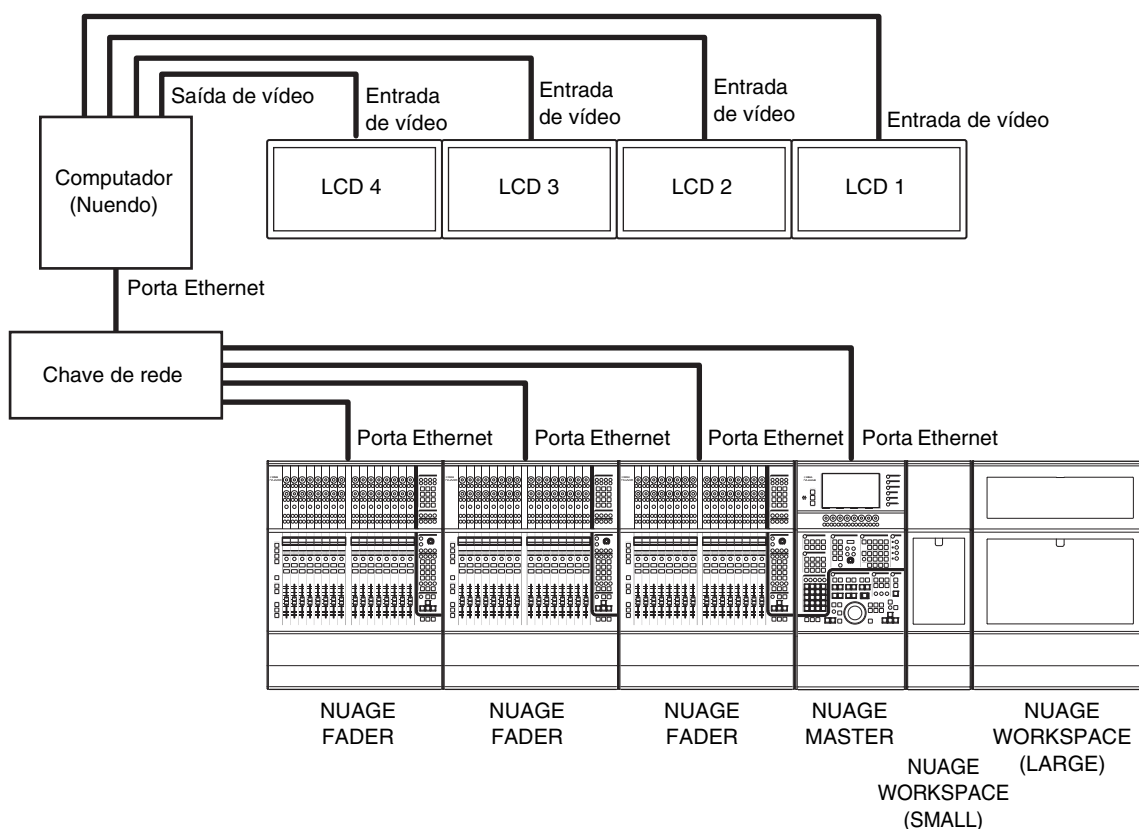
Exemplo 1

NUAGE FADER x1, NUAGE MASTER x1



Exemplo 2

NUAGE FADER x3, NUAGE MASTER x1, NUAGE WORKSPACE (SMALL) opcional x1, NUAGE WORKSPACE (LARGE) opcional x1



OBSERVAÇÃO

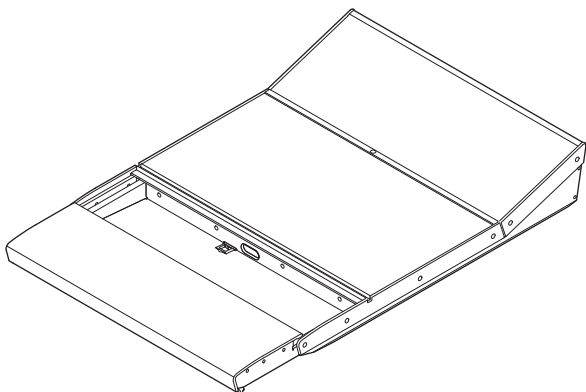
Defina as configurações necessárias do sistema operacional para o LCD na parte frontal do Nuage Master para que seja o visor principal.

Instalação do teclado do computador

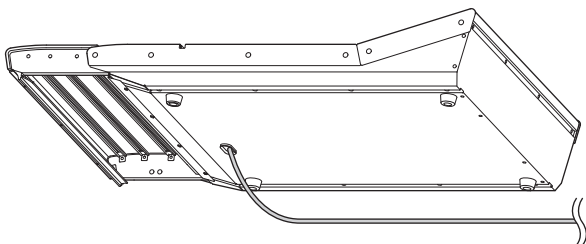
OBSERVAÇÃO

É possível acomodar teclados de até 460 mm (largura) x 138 mm (profundidade) e com altura frontal e traseira de até 29 mm e 38 mm, respectivamente.

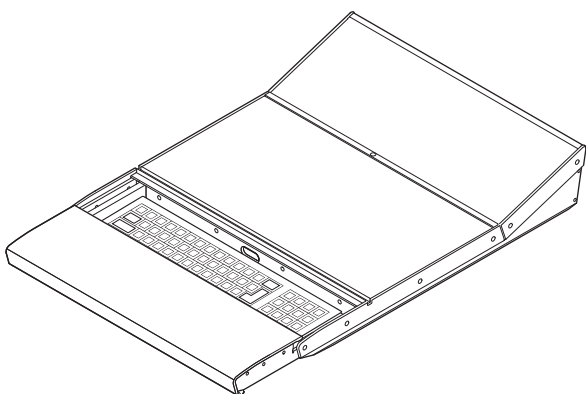
1. Abra a gaveta.



2. Passe o cabo do teclado pelo orifício na parte inferior da gaveta.



3. Instale o teclado.



! CUIDADO

Ao fechar a gaveta, segure a borda com as duas mãos.

Instalação da fonte de alimentação

1. Insira um plugue do cabo de alimentação no terminal [AC IN] do dispositivo.
2. Insira o outro plugue do cabo de alimentação em uma tomada de corrente alternada (CA) apropriada na parede.
3. Ligue (I) a [chave Liga/Desliga] do dispositivo.

OBSERVAÇÃO

Desligue-a (⏻) quando desligar o dispositivo.

! ADVERTÊNCIAS

Use apenas o cabo de alimentação CA incluído (ou um equivalente recomendado pela Yamaha). O uso do cabo errado pode causar danos ao dispositivo ou superaquecimento.

! CUIDADO

Remova o plugue elétrico da tomada quando o dispositivo não for usado por longos períodos ou durante tempestades elétricas.

AVISO

Ligar e desligar rapidamente a unidade sucessivamente pode causar mau funcionamento. Depois de desligar a unidade, aguarde pelo menos 6 segundos para religá-la.

Instalação do TOOLS for NUAGE

Para instalar o TOOLS for NUAGE, clique duas vezes no arquivo instalador que você baixou do site. Para obter detalhes, consulte o guia de instalação do TOOLS for NUAGE.

Configuração de Workgroup no NUAGE

Ao ligar um dispositivo ou iniciar um aplicativo DAW pela primeira vez, você terá de confirmar se deseja adicioná-lo ao Workgroup. Clique em OK para isso. Caso essa mensagem de confirmação não seja exibida, abra o NUAGE Workgroup Manager e registre os dispositivos e aplicativos do software DAW no Workgroup. Para obter detalhes, consulte o manual de operação (PDF) do NUAGE Workgroup Manager.

OBSERVAÇÃO

Para abrir o manual do NUAGE Workgroup Manager, clique duas vezes no ícone do NUAGE Workgroup Manager na barra de tarefas (Windows) ou barra de menus (Mac) para abrir a janela e clique no ícone "Manual".

A configuração foi concluída.

Solução de problemas (na instalação)

O dispositivo não liga

- A [chave Liga/Desliga] está ligada?
- O cabo de alimentação está conectado a uma tomada de corrente alternada (CA) correta?
- O plugue do cabo de alimentação está totalmente encaixado?

Se ainda assim ele não ligar, entre em contato com seu revendedor Yamaha.

O dispositivo não está se comunicando com o Nuendo

- O cabo Ethernet está conectado corretamente?
- A "Instalação do TOOLS for NUAGE" (página 10) já foi concluída?
- A "Configuração de Workgroup no NUAGE" (página 10) já foi concluída?
- As configurações de firewall foram definidas corretamente?
- Se houver um adaptador de rede para rede local sem fio em execução, desative o adaptador de rede suspeito.

A janela Mixer da configuração do LCD para o Nuage Fader está sendo exibida em outro LCD

- Quando os botões [SHIFT], [CTRL] e [ALT] do Nuage Fader forem pressionados simultaneamente, os botões [1] a [8] da seção SECTION CONTROL indicarão o número do LCD que exibirá a janela Mixer. Ao pressionar um botão levemente aceso, você poderá alterar o LCD que exibe a janela Mixer.

No visor LCD ou visor EL orgânico, existem alguns pontos pretos (apagados) ou pontos brancos (sempre acesos)

- Esses pontos são pixels com defeito que ocorrem ocasionalmente no visor. Eles não indicam um problema na operação.

A sensibilidade ao toque do botão giratório ou atenuador está muito alta/baixa

- Altere a configuração de sensibilidade ao toque conforme descrito em "Ajuste da sensibilidade ao toque" (página 12).

O brilho do botão ou da tela sensível ao toque está muito forte/fraco

- Altere a configuração de brilho conforme descrito em "Como especificar o brilho" (página 13).

Há uma discrepância no movimento dos atenuadores

- Faça o ajuste do movimento dos atenuadores conforme descrito em "Calibração do movimento ou da posição do atenuador" (página 13).

Apêndice

Conteúdo do Manual de operação

Introdução

Como ler o manual

Descrição do dispositivo

Painel superior

Painel traseiro

Descrição dos programas de software

NUAGE FADER Setup

NUAGE Workgroup Manager

Solução de problemas (em operação)

Apêndice

Conteúdo do Manual de Introdução

Substituição dos rótulos dos botões quadrados

Controle Pro Tools

Atualizações de firmware

Este produto foi projetado para permitir que o firmware interno seja atualizado de forma a aprimorar o desempenho, adicionar funcionalidades ou corrigir problemas. As atualizações de firmware são executadas com o produto conectado a um computador e, portanto, primeiro você deve instalar o "NUAGE Workgroup Manager" em seu computador. Para instalar o NUAGE Workgroup Manager, instale o "TOOLS for NUAGE" fornecido no site a seguir.

<http://www.yamahaproaudio.com/>

Para obter detalhes sobre o procedimento e as configurações de atualização, consulte o guia de atualização de firmware fornecido no site da Web.

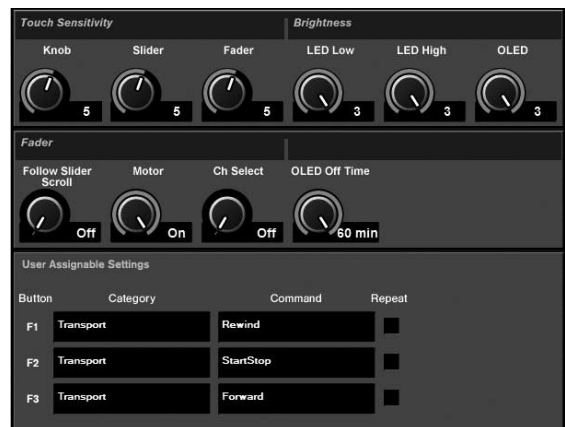
Ajuste da sensibilidade ao toque

OBSERVAÇÃO

Para ajustar a sensibilidade ao toque, é necessário realizar a "Instalação" (página 8) e reiniciar o Nuendo.

Para ajustar a sensibilidade ao toque, use a janela de configuração do Nuage Fader (NUAGE FADER Setup) aberta no menu "Dispositivos" do Nuendo.

- 1. Inicie o Nuendo.**
- 2. Clique em "Dispositivos" → "NUAGE FADER Setup" para abrir a tela NUAGE FADER Setup.**



- 3. Ajuste a sensibilidade ao toque usando o botão giratório "Touch Sensitivity".**

Opção	Descrição
Knob	Ajusta a sensibilidade dos [Botões giratórios de multifunções].
Slider	Ajusta a sensibilidade do controle deslizante ([Barra deslizante sensível ao toque]) na seção CHANNEL STRIP.
Fader	Ajusta a sensibilidade dos [Faders] na seção CHANNEL STRIP.

Os ajustes foram concluídos.

Como especificar o brilho

O procedimento para especificar o brilho é o mesmo do "Ajuste da sensibilidade ao toque" (página 12). Quando a janela for exibida, especifique "Brightness".

Opção	Descrição
LED Low	Especifica o brilho do botão no estado apagado.
LED High	Especifica o brilho do botão no estado aceso.
OLED	Especifica o brilho do visor EL orgânico da seção CHANNEL STRIP do Nuage Fader e da seção CONTROL ROOM do Nuage Master.
LCD	Especifica o brilho do [Visor de multifunções] do Nuage Master.

Calibração do movimento ou da posição do atenuador

1. Ligue o dispositivo mantendo [ALT] pressionada.

Solte a tecla [ALT] quando o menu aparecer no visor acima dos atenuadores.

2. Selecione "FADER CALIBRATION" usando os botões [◀]/[▶] na seção PAGE CONTROL e pressione [ENTER].

3. Selecione "MOTOR" para ajustar o movimento do atenuador ou "POSITION" para ajustar a posição do atenuador e pressione [ENTER].

Você pode selecionar "MOTOR & POSITION" para ajustar o movimento e a posição ao mesmo tempo.

4. Selecione "YES" e pressione [ENTER].

- Se você selecionou "MOTOR", não toque nos atenuadores até a calibração ser concluída.
- Se você selecionou "POSITION", defina todos os atenuadores com o nível indicado no visor e pressione [ENTER]. Esse procedimento deve ser repetido várias vezes.

5. Quando a calibração for concluída, o visor retornará ao menu. Selecione "EXIT" e pressione [ENTER].

Será exibido o menu superior.

6. Selecione "EXIT" e pressione [ENTER].

O Nuage Fader será reiniciado.

Os ajustes foram concluídos.

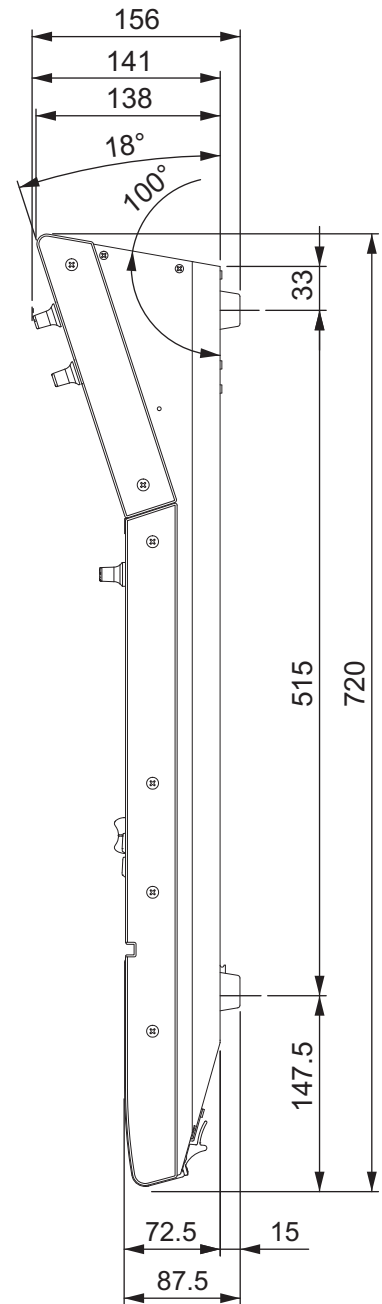
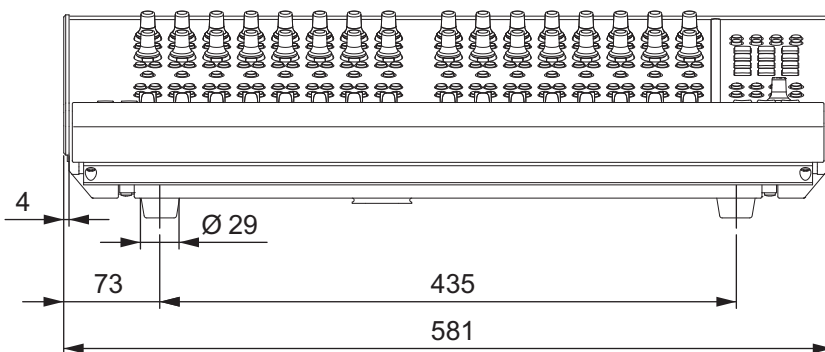
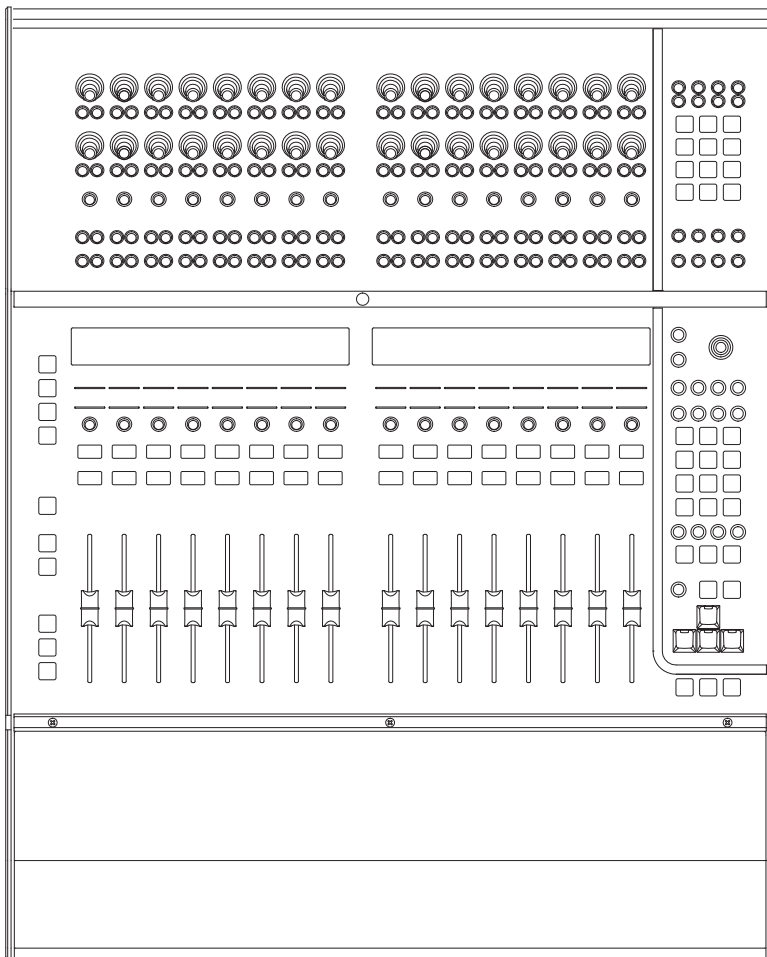
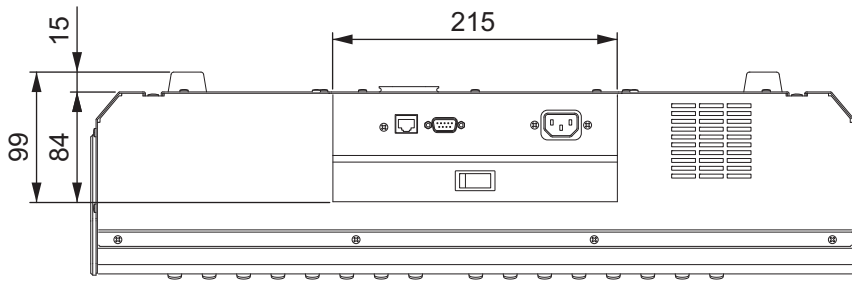
Redefinição com as configurações padrão de fábrica

OBSERVAÇÃO

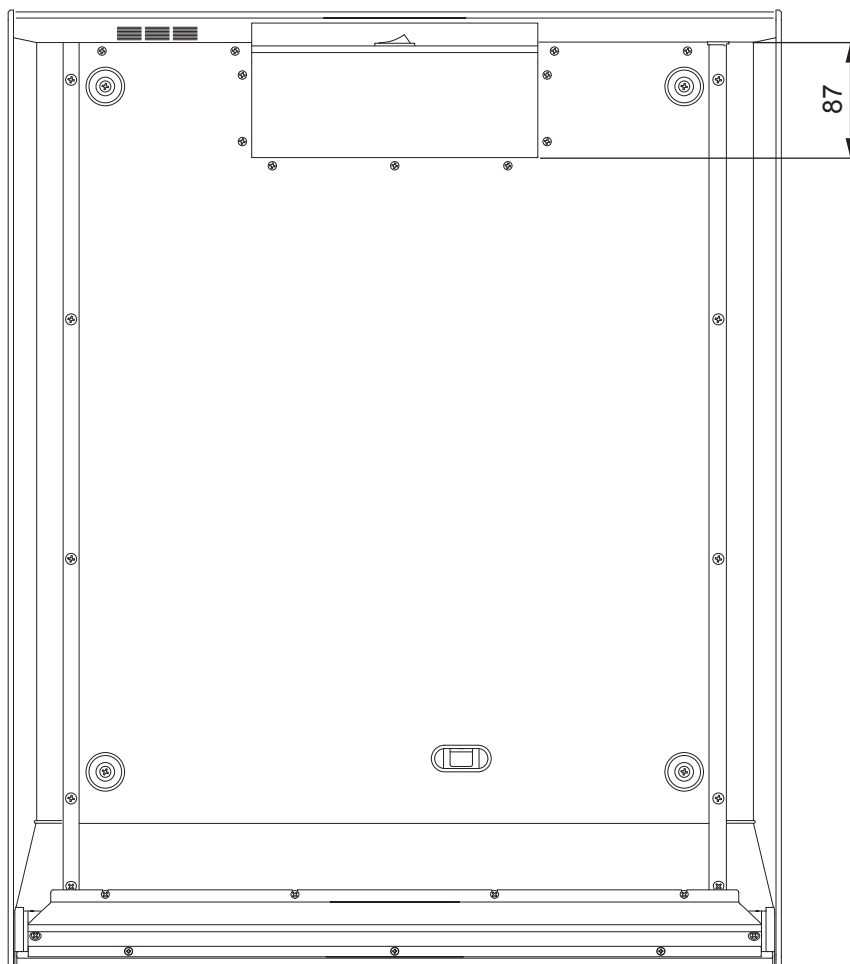
A redefinição do dispositivo com as configurações padrão de fábrica não afetam o Nuendo ou os projetos que você criou nele.

O procedimento de redefinição do dispositivo com as configurações padrão de fábrica (por exemplo, inicialização) é semelhante ao descrito em "Calibração do movimento ou da posição do atenuador". Nesse caso, porém, você deve selecionar "INITIALIZE MEMORIES" quando o menu aparecer. Quando o dispositivo for redefinido, o visor retornará ao menu. Selecione "EXIT" e pressione [ENTER].

Dimensões



Unidade: mm



Unidade: mm

Especificações

CARACTERÍSTICAS ELÉTRICAS

Todos os controles de nível estão na posição nominal. Impedância de saída do gerador de sinal: 150 ohms

	Parâmetro	CONDIÇÕES	MÍN.	TÍP.	MÁX.	UNIDADES
Atenuador	percurso (batida)			100		mm
	resolução	+ 12 a -∞dB		1024		etapas
Requisitos de alimentação		EUA/Canadá: 120 V, 60 Hz Japão: 100 V, 50/60 Hz China: 110-240 V, 50/60 Hz Coreia: 220 V, 60 Hz Outros: 110-240 V, 50/60 Hz		40		W
Faixa de temperatura		Faixa de temperatura em funcionamento	0		40	°C
		Faixa de temperatura de armazenamento	-20		60	°C

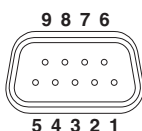
CARACTERÍSTICAS DE E/S DE CONTROLE

Terminal	Formato	Conector em console
NETWORK	IEEE802.3 (10Base-T/100Base-TX)	RJ-45
REMOTE	RS-232C	Conector D-SUB de 9 pinos (macho)

Especificações gerais

Dimensões (L x P x A)	581 mm x 720 mm x 156 mm
Peso líquido	17,8 kg
Acessórios incluídos	Cabo de alimentação, suportes (2), Introdução

ATRIBUIÇÕES DOS PINOS DOS CONECTORES



Nº do pino	Sinal
1	NC
2	RXD
3	TXD
4	NC
5	DGND
6	NC
7	NC
8	NC
9	NC
INVÓLUCRO	Quadro GND

O conteúdo deste manual se aplica às especificações mais recentes a partir da data da impressão. A Yamaha faz melhorias contínuas nos produtos, por isso este manual pode não se aplicar às especificações do seu produto em particular. Para obter o manual mais recente, acesse o site da Yamaha e faça o download do arquivo do manual. Como as especificações, os equipamentos ou os acessórios vendidos separadamente podem não ser iguais em todas as localidades; consulte o revendedor Yamaha.

Lembrete

Lembrete

For details of products, please contact your nearest Yamaha representative or the authorized distributor listed below.

Pour plus de détails sur les produits, veuillez-vous adresser à Yamaha ou au distributeur le plus proche de vous figurant dans la liste suivante.

Die Einzelheiten zu Produkten sind bei Ihrer unten aufgeführten Niederlassung und bei Yamaha Vertragshändlern in den jeweiligen Bestimmungsländern erhältlich.

Para detalles sobre productos, contacte su tienda Yamaha más cercana o el distribuidor autorizado que se lista debajo.

NORTH AMERICA

CANADA

Yamaha Canada Music Ltd.
135 Milner Avenue, Toronto, Ontario,
M1S 3R1, Canada
Tel: 416-298-1311

U.S.A.

Yamaha Corporation of America
6600 Orangethorpe Avenue, Buena Park, CA 90620,
U.S.A.
Tel: 714-522-9011

CENTRAL & SOUTH AMERICA

MEXICO

Yamaha de México, S.A. de C.V.
Av. Insurgentes Sur 1647 Piso 9, Col. San José
Insurgentes, Delegación Benito Juárez, México,
D.F., C.P. 03900
Tel: 55-5804-0600

BRAZIL

Yamaha Musical do Brasil Ltda.
Rua Fidêncio Ramos, 302 – Cj 52 e 54 – Torre B – Vila
Olimpia – CEP 04551-010 – São Paulo/SP, BRAZIL
Tel: 011-3704-1377

ARGENTINA

**Yamaha Music Latin America, S.A.,
Sucursal Argentina**
Olga Cossettini 1553, Piso 4 Norte,
Madero Este-C1107CEK
Buenos Aires, Argentina
Tel: 011-4119-7000

VENEZUELA

**Yamaha Music Latin America, S.A.,
Sucursal Venezuela**
C.C. Manzanares Plaza P4
Ofic. 0401- Manzanares-Baruta
Caracas Venezuela
Tel: 58-212-943-1877

PANAMA AND OTHER LATIN AMERICAN COUNTRIES/ CARIBBEAN COUNTRIES

Yamaha Music Latin America, S.A.
Torre Banco General, Piso No.7, Marbella,
Calle 47 y Aquilino de la Guardia,
Ciudad de Panamá, República de Panamá
Tel: +507-269-5311

EUROPE

THE UNITED KINGDOM/IRELAND

Yamaha Music Europe GmbH (UK)
Sherbourne Drive, Tilbrook, Milton Keynes,
MK7 8BL, U.K.
Tel: 01908-366700

GERMANY

Yamaha Music Europe GmbH
Siemensstraße 22-34, 25462 Rellingen, Germany
Tel: 04101-3030

SWITZERLAND/LIECHTENSTEIN

**Yamaha Music Europe GmbH
Branch Switzerland in Zürich**
Seefeldstrasse 94, 8008 Zürich, Switzerland
Tel: 044-387-8080

AUSTRIA/BULGARIA

Yamaha Music Europe GmbH Branch Austria
Schleiergasse 20, A-1100 Wien, Austria
Tel: 01-60203900

CZECH REPUBLIC/HUNGARY/ ROMANIA/SLOVAKIA/SLOVENIA

**Yamaha Music Europe GmbH
Branch Austria (Central Eastern Europe Office)**
Schleiergasse 20, A-1100 Wien, Austria
Tel: 01-60203900

POLAND/LITHUANIA/LATVIA/ESTONIA

**Yamaha Music Europe GmbH
Branch Poland Office**
ul. Wrotkowa 14 02-553 Warsaw, Poland
Tel: +48 22 88 00 888

MALTA

Olimpus Music Ltd.
The Emporium, Level 3, St. Louis Street Msida
MSD06
Tel: 02133-2144

NETHERLANDS/BELGIUM/ LUXEMBOURG

Yamaha Music Europe Branch Benelux
Clarissenhof 5-b, 4133 AB Vianen, Netherlands
Tel: 0347-358 040

FRANCE

Yamaha Music Europe
7 rue Ambroise Croizat, Zone d'activites Pariest,
77183 Croissy-Beaubourg, France
Tel: 01-64-61-4000

ITALY

Yamaha Music Europe GmbH, Branch Italy
Viale Italia 88, 20020 Lainate (Milano), Italy
Tel: 02-935-771

SPAIN/PORTUGAL

**Yamaha Music Europe GmbH Ibérica, Sucursal
en España**
Ctra. de la Coruna km. 17,200, 28231
Las Rozas (Madrid), Spain
Tel: +34-91-639-88-88

GREECE

Philippou Nakas S.A. The Music House
147 Skiathou Street, 112-55 Athens, Greece
Tel: 01-228 2160

SWEDEN/FINLAND/ICELAND

**Yamaha Music Europe GmbH Germany filial
Scandinavia**
JA Wettergrensgata 1, Västra Frölunda, Sweden
Tel: +46 31 89 34 00

DENMARK

**Yamaha Music Europe GmbH, Tyskland – filial
Denmark**
Generatorvej 8B, DK-2730 Herlev, Denmark
Tel: 44 92 49 00

NORWAY

**Yamaha Music Europe GmbH Germany -
Norwegian Branch**
Grini Næringspark 1, N-1361 Østerås, Norway
Tel: 67 16 78 00

RUSSIA

Yamaha Music (Russia) LLC.
Room 37, bld. 7, Kievskaya street, Moscow,
121059, Russia
Tel: 495 626 5005

OTHER EUROPEAN COUNTRIES

Yamaha Music Europe GmbH
Siemensstraße 22-34, 25462 Rellingen, Germany
Tel: +49-4101-3030

AFRICA

Yamaha Music Gulf FZE
Office JAFZA 16-512, P.O.Box 17328,
Jebel Ali - Dubai, UAE
Tel: +971-4-881-5868

MIDDLE EAST

TURKEY

Yamaha Music Europe GmbH
Merkezi Almanya Türkiye İstanbul Şubesi
Maslak Meydan Sokak No:5 Spring Giz Plaza
Bağimsız Böl. No:3, 34398 Şişli İstanbul
Tel: +90-212-999-8010

CYPRUS

Yamaha Music Europe GmbH
Siemensstraße 22-34, 25462 Rellingen, Germany
Tel: 04101-3030

OTHER COUNTRIES

Yamaha Music Gulf FZE
Office JAFZA 16-512, P.O.Box 17328,
Jebel Ali - Dubai, U.A.E
Tel: +971-4-881-5868

ASIA

THE PEOPLE'S REPUBLIC OF CHINA

Yamaha Music & Electronics (China) Co.,Ltd.
2F, Yunhedasha, 1818 Xinzha-lu, Jingan-qu,
Shanghai, China
Tel: 400-051-7700

INDIA

Yamaha Music India Pvt. Ltd.
Spazedge building, Ground Floor, Tower A, Sector
47, Gurgaon- Sohna Road, Gurgaon, Haryana, India
Tel: 0124-485-3300

INDONESIA

PT. Yamaha Musik Indonesia (Distributor)
Yamaha Music Center Bldg. Jalan Jend. Gatot
Subroto Kav. 4, Jakarta 12930, Indonesia
Tel: 021-520-2577

KOREA

Yamaha Music Korea Ltd.
8F, 9F, Dongsung Bldg. 158-9 Samsung-Dong,
Kangnam-Gu, Seoul, Korea
Tel: 02-3467-3300

MALAYSIA

Yamaha Music (Malaysia) Sdn., Bhd.
No.8, Jalan Perbandaran, Kelana Jaya, 47301
Petaling Jaya, Selangor, Malaysia
Tel: 03-78030900

SINGAPORE

Yamaha Music (Asia) Private Limited
Block 202 Hougang Street 21, #02-00,
Singapore 530202, Singapore
Tel: 65-6747-4374

TAIWAN

Yamaha Music & Electronics Taiwan Co.,Ltd.
2F., No.1, Yuandong Rd. Banqiao Dist.
New Taipei City 22063 Taiwan
Tel: 02-7741-8888

THAILAND

Siam Music Yamaha Co., Ltd.
3, 4, 15 and 16th floor, Siam Motors Building,
891/1 Rama 1 Road, Wangmai,
Pathumwan, Bangkok 10330, Thailand
Tel: 02-215-2622

VIETNAM

Yamaha Music Vietnam Company Limited
15th Floor, Nam A Bank Tower, 201-203 Cach
Mang Thang Tam St., Ward 4, Dist.3,
Ho Chi Minh City, Vietnam
Tel: +84-8-3818-1122

OTHER ASIAN COUNTRIES

**Yamaha Corporation
Sales & Marketing Division**
Nakazawa-cho 10-1, Naka-ku, Hamamatsu,
Japan 430-8650
Tel: +81-53-460-2312

OCEANIA

AUSTRALIA

Yamaha Music Australia Pty. Ltd.
Level 1, 99 Queensbridge Street, Southbank,
Victoria 3006, Australia
Tel: 3-9693-5111

COUNTRIES AND TRUST

TERRITORIES IN PACIFIC OCEAN

**Yamaha Corporation
Sales & Marketing Division**
Nakazawa-cho 10-1, Naka-ku, Hamamatsu,
Japan 430-8650
Tel: +81-53-460-2312



Yamaha Pro Audio Global Web Site
<http://www.yamahaproaudio.com/>

Yamaha Manual Library
<http://www.yamaha.co.jp/manual/>

Manual Development Department
© 2015 Yamaha Corporation
Published 05/2015 LBTO-C0
Printed in Japan

ZS84120