

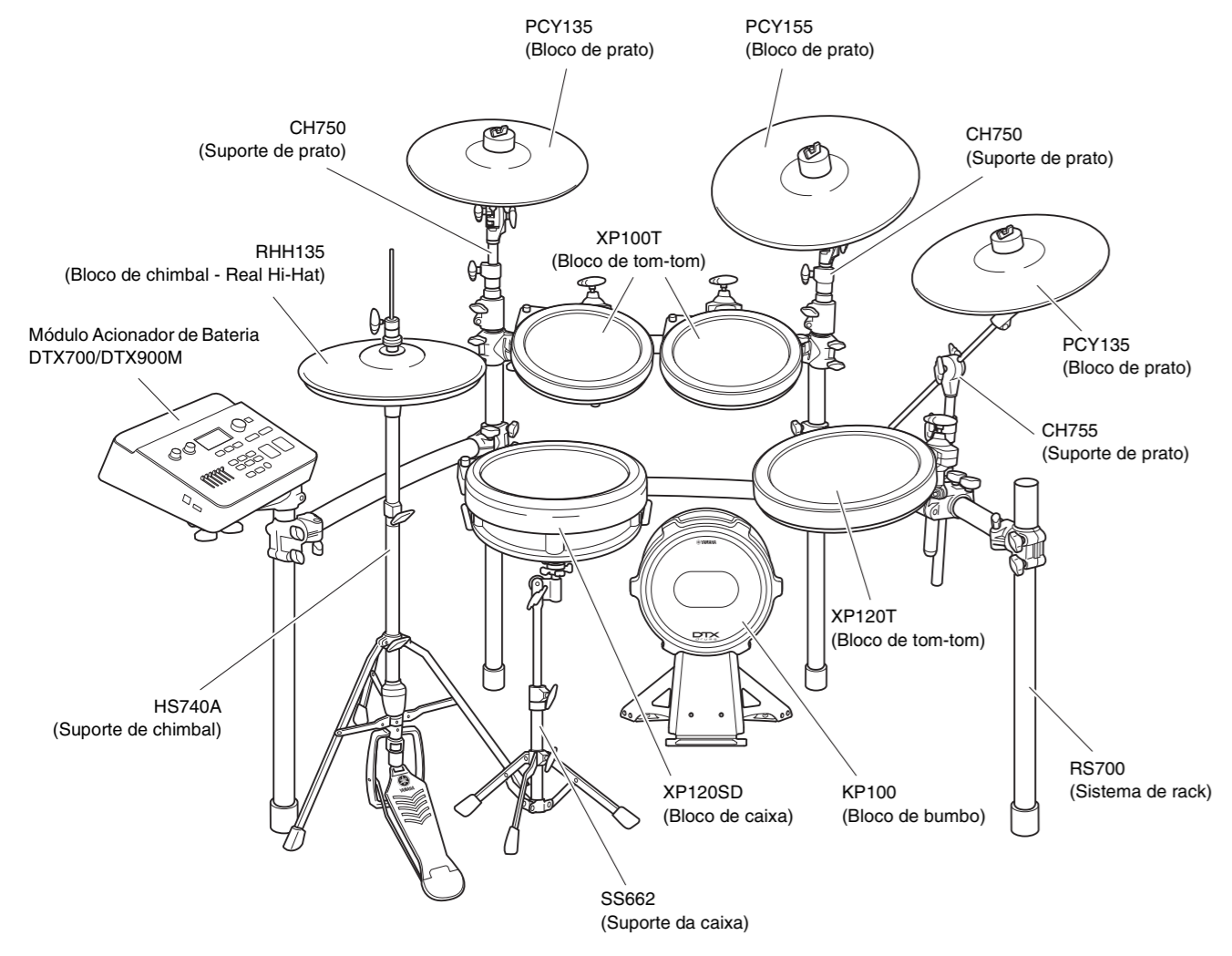


Este manual descreve o procedimento padrão de montagem dos conjuntos de bateria eletrônica DTX760K/DTX920K. Ele abrange a montagem e a fiação do kit conforme mostrado abaixo.

Quando você terminar todas as etapas descritas, estará pronto para ligar o módulo acionador de bateria e começar a tocar.

As ilustrações mostram o módulo acionador de bateria DTX700.

Exemplo de montagem padrão



IMPORTANTE

- A montagem exige quatro pacotes individuais: um Sistema de Rack RS700, um Jogo de Blocos DTP903, um Jogo de Blocos DTP904 e um Módulo Acionador de Bateria DTX700/DTX900M.
- Este manual descreve o processo de montagem de um jogo de blocos de percussão e um módulo acionador de bateria em um rack de bateria eletrônica RS700 já montado. Antes de começar as etapas abaixo, portanto, monte seu RS700 conforme descrito no Manual do Proprietário fornecido com ele.

AVISO

Antes de iniciar a montagem, estenda um tapete de segurança (vendido separadamente) no chão. Como alternativa, estenda o papelão da embalagem do conjunto de bateria ou algo parecido no chão para evitar riscos no piso. Isso é particularmente importante quando se usa o Suporte do Chimbau HS740A e o Bloco de Bumbo KP100.

1

Monte o rack da bateria eletrônica RS700.

Para obter instruções sobre como montar o rack da bateria eletrônica RS700, consulte o Manual do Proprietário que veio com ele.

2

Abra as caixas para revelar o conteúdo.

Embalagem 1: DTP903

- Bloco de prato PCY135 (x2)
- Bloco de prato PCY155 (x1)
- Bloco de chimbau - Real Hi-Hat RHH135 (x1)
- Base do suporte para o RHH135 (x1)
- Engate de chimbau do RHH135 (x1)
- Suporte de prato CH750 (x2)
- Bloco de bumbo KP100 (x1)
- Suporte da caixa SS662 (x1)
- Abraçadeira plástica do RHH135 (x1)
- Limitadores para PCY135 e PCY155 (x3)
- Cabos estereofônicos de 2,5 m (x4)
- Cabos estereofônicos de 4 m (x6)
- Feltros para PCY135 e PCY155 (x3)
- Abraçadeiras plásticas (x10)
- Manual do Proprietário do KP100 (x1)
- Manual do Proprietário do PCY100/PCY135/PCY155 (x1)
- Manual do Proprietário do RHH135 (x1)
- Chave de afinação (x1)

Embalagem 2: DTP904

- Bloco de caixa XP120SD (x1)
- Bloco de tom-tom XP100T (x2)
- Bloco de tom-tom XP120T (x1)
- Parafusos de fixação (x3)
- Suporte de prato CH755 (x1)
- Suporte de chimbau HS740A (x1)
- Manual do Proprietário do XP100T/100SD/120T/120SD (x1)
- Manual de Montagem (este folheto)

Embalagem 3: DTX700/DTX900M

- Módulo Acionador de Bateria DTX700/DTX900M (x1)
- Suporte do módulo (x1)
- Parafuso do suporte do módulo (x4)
- Adaptador de alimentação CA* (x1)
- * Pode não estar incluído, dependendo da sua região. Consulte seu revendedor Yamaha.
- Manual do Proprietário do DTX700/DTX900M (x1)
- Lista de dados do DTX700/DTX900M (x1)

Precauções de segurança Leia com atenção antes de prosseguir.

O objetivo das precauções detalhadas abaixo é garantir que este conjunto de bateria eletrônica possa ser usado de maneira segura, sem risco de lesões ou danos ao patrimônio. Ademais, como forma de indicar a gravidade e a possibilidade de riscos de lesões ou danos ao patrimônio resultantes da operação incorreta, tais precauções se dividem em ADVERTÊNCIAS e CUIDADO. As instruções apresentadas juntamente com essas precauções são extremamente importantes para garantir a segurança e, portanto, devem ser totalmente observadas.

- * Depois de ler este Manual de Montagem, guarde-o em local seguro e conveniente para referência futura.
- * Não deixe de ler também o Manual de Montagem e/ou o Manual do Proprietário que acompanham os blocos e o rack.

ADVERTÊNCIAS Se você não tomar as precauções descritas abaixo, poderão ocorrer lesões graves ou até mesmo morte.

- Crianças pequenas devem usar este conjunto de bateria eletrônica sob a supervisão de um responsável para eliminar qualquer possibilidade de lesão.
- Os suportes para os blocos de prato e tom-tom têm pontas afiadas. Para evitar ferimentos, portanto, você deverá tomar um cuidado especial sempre que manusear esses componentes.
- Os limitadores antiderrapantes dos blocos de bumbo e os pedais têm pontas afiadas. Para evitar ferimentos, portanto, você deverá tomar um cuidado especial sempre que manusear esses componentes.
- Aperte bem as porcas e outros fixadores quando for montar este conjunto de bateria eletrônica. Além disso, solte as porcas lentamente. Se essas precauções não forem observadas, os blocos poderão cair ou o rack poderá se desmontar e cair, possivelmente causando ferimentos.
- Não monte este conjunto de bateria eletrônica em uma inclinação, ou em uma plataforma instável, ou em qualquer outra superfície insegura. Se essas precauções não forem observadas, o kit pode virar ou cair, possivelmente causando ferimentos.
- Sempre que for montar este conjunto de bateria eletrônica, arrume os cabos e afins com segurança. Se alguém tropeçar em um cabo, o kit pode virar e causar ferimentos.
- Sob nenhuma circunstância este conjunto de bateria eletrônica deve ser desmontado ou personalizado. Se essa precaução não for observada, poderão ocorrer ferimentos ou funcionamento incorreto.
- Não se sente nem fique em pé no rack. Fazer isso poderá causar uma queda ou quebra, possivelmente causando ferimentos.

CUIDADO Se você não tomar as precauções descritas abaixo, poderão ocorrer ferimentos e/ou danos ao patrimônio.

- Cuidado com os dedos ao ajustar as garras. Eles podem ser esmagados caso você não tome cuidado durante essa operação.
- Tome cuidado com as pontas de suportes, braços, parafusos e peças semelhantes. Você pode facilmente ferir os dedos em pontas afiadas caso esses componentes não sejam manuseados com cuidado.
- Não coloque mãos nem pés sob um bloco de bumbo ou pedal. Isso poderá resultar em ferimentos.
- Não use o rack do conjunto de bateria eletrônica para segurar tambores acústicos. Isso poderá partir as abraçadeiras e fazer com que a bateria caia, o que pode ocasionar ferimentos.

AVISO: Precauções de uso

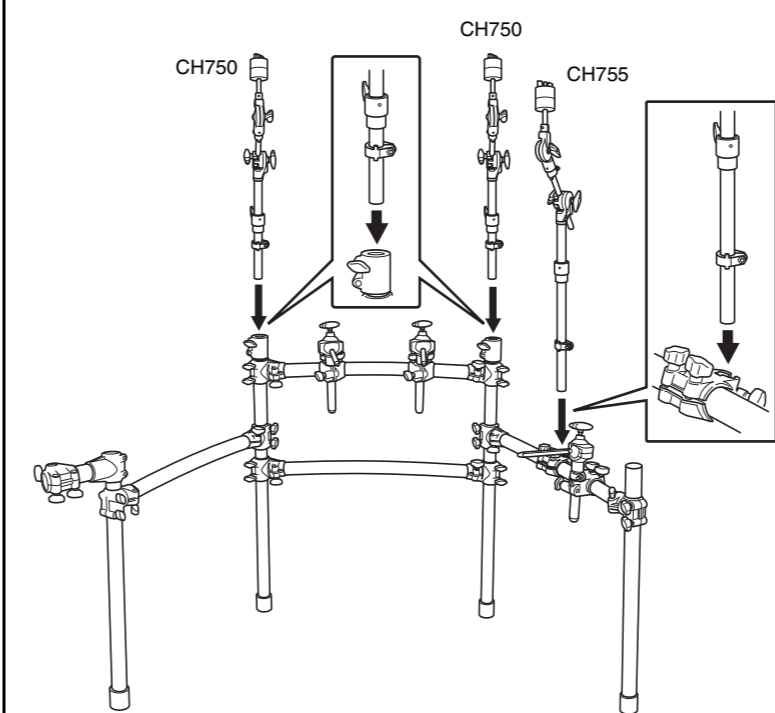
- Ao conectar e desconectar cabos, segure pelo plugue e não pelo próprio cabo. Além disso, evite colocar itens pesados sobre os cabos e não os deixe tocar as bordas afiadas. A falha em evitar essas precauções pode ocasionar rompimento e desconexão dos cabos.
- Não suba no conjunto de bateria eletrônica e evite colocar objetos pesados sobre ele. Se essa precaução não for observada, poderá ocorrer funcionamento incorreto.
- Evite usar ou armazenar o conjunto de bateria eletrônica em locais muito quentes (ou seja, sob a luz solar direta, próximo a um aquecedor ou em um veículo fechado) ou em locais altamente úmidos (ou seja, em banheiros ou locais externos em tempo úmido). A não observação desta precaução pode ocasionar deformação, alteração na cor, funcionamento incorreto ou quebra.
- Evite limpar o conjunto de bateria eletrônica com solventes orgânicos, tiner ou álcool, pois essas substâncias podem causar deformação e alteração na cor. Em vez disso, é recomendável que você remova a poeira usando um pano macio e seco ou um pano úmido torcido com força. Se o conjunto de bateria eletrônica estiver muito sujo, primeiramente retire a sujeira usando um pano úmido com uma solução de detergente neutro e torcido com força. Em seguida, retire a solução de detergente usando um pano embebido em água e torcido com força.

3

Monte os blocos e módulo acionador de bateria no rack da bateria eletrônica.

Montagem dos suportes de prato

1. Monte os suportes de prato (CH750 x 2, CH755 x 1) no rack da bateria eletrônica como mostrado abaixo.

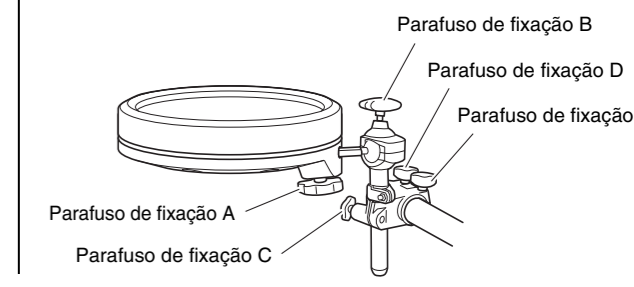
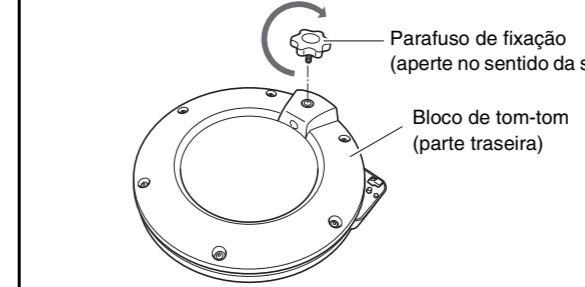


Montagem dos blocos de tom-tom

1. Encaixe os parafusos de fixação em cada um dos blocos de tom-tom e aperte-os provisoriamente (dê cinco ou seis voltas).

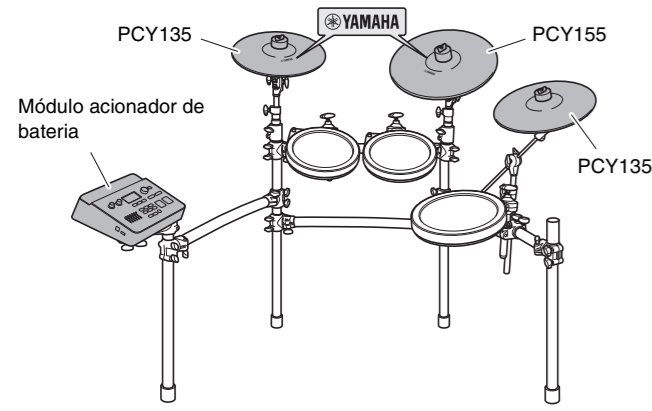
2. Empurre os blocos de tom-tom em direção às hastas de fixação no rack. Verifique se a seção da haste está totalmente inserida no orifício de montagem de cada bloco e aperte o parafuso de fixação para prender o bloco no lugar.

3. Solte os parafusos de fixação de A até E, como mostrado abaixo, para ajustar a altura e o ângulo de qualquer bloco. Quando posicionados corretamente, reaperte bem os parafusos antes de seguir para a próxima etapa.



* As especificações e as descrições contidas neste manual do proprietário têm apenas fins informativos. A Yamaha Corp. reserva-se o direito de alterar ou modificar produtos ou especificações a qualquer momento, sem prévio aviso. Como as especificações, os equipamentos ou as opções podem não ser iguais em todas as localidades, consulte seu revendedor Yamaha.

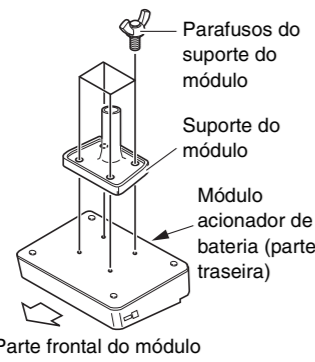
Montagem do módulo acionador de bateria e dos blocos de pratos



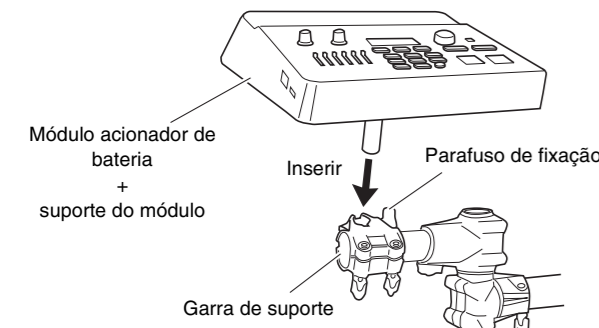
O sensor interno do bloco do prato está localizado próximo do logotipo da Yamaha na superfície superior. Para obter o melhor desempenho do bloco, posicione-o de forma que a área em torno do logotipo possa ser facilmente atingida. (Veja a figura acima.)

Montagem do módulo acionador de bateria

1. Prenda o suporte do módulo na parte inferior do módulo acionador de bateria usando os parafusos do suporte do módulo.

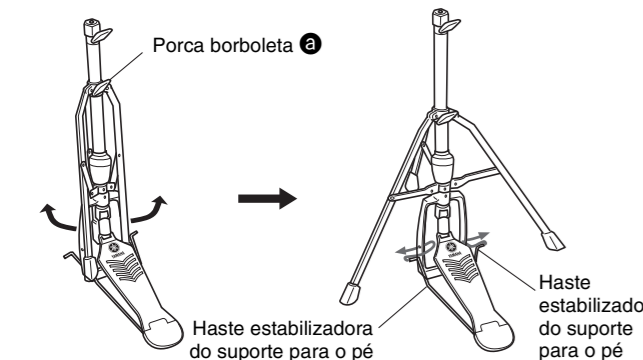


2. Empurre o suporte do módulo na garra do suporte e aperte o parafuso de fixação para prendê-lo no lugar.



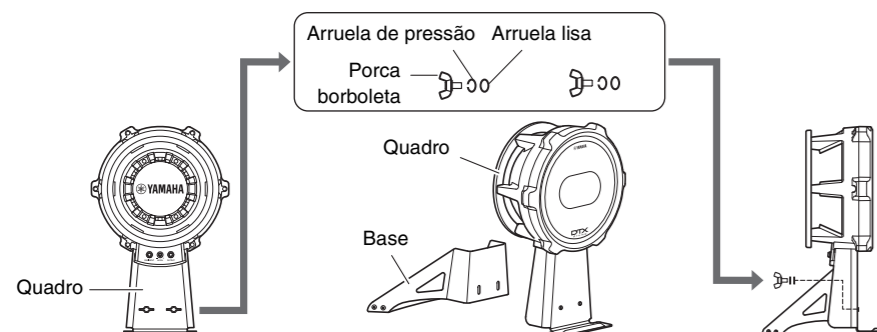
Montagem do suporte do chimbau

1. Se não houver um tapete de segurança para bateria (vendido separadamente), estenda uma folha de papelão no chão para evitar que o piso seja arranhado.
2. Afrouxe a porca borboleta do suporte do chimbau (B) na ilustração a seguir.
3. Abra as três pernas conforme mostrado abaixo e reaperte a porca borboleta para travá-las no lugar.
4. Insira a haste estabilizadora do suporte para o pé no orifício do quadro como mostrado abaixo.



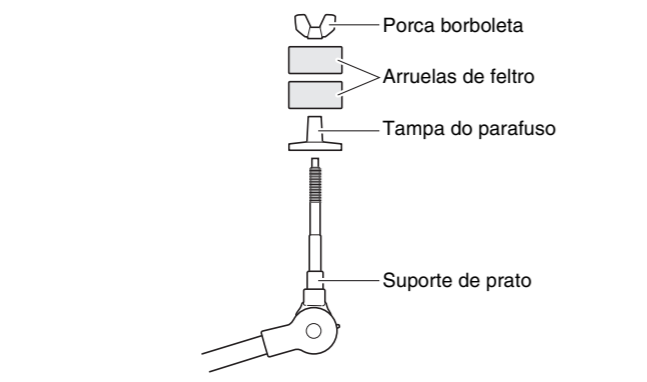
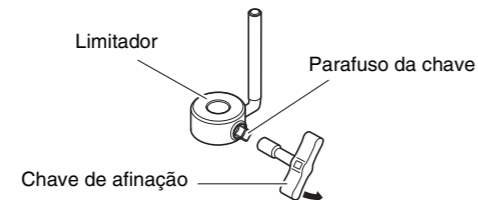
Montagem do bloco de bumbo

1. Se não houver um tapete de segurança para bateria (vendido separadamente), estenda uma folha de papelão no chão para evitar que o piso seja arranhado.
2. Remova as duas porcas borboleta, as arruelas de pressão e as arruelas lisas do quadro do bloco de bumbo e alinhe, em local próximo, cada conjunto na ordem da remoção.
3. Una a seção de base ao quadro, conforme mostrado a seguir, e prenda-a no lugar fixando, pelo lado da base, as porcas borboleta, as arruelas de pressão e as arruelas lisas removidas na etapa anterior.



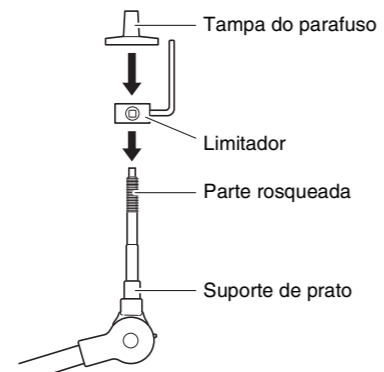
Montagem dos blocos de prato

1. Usando uma chave de afinação, afrouxe o parafuso da chave do limitador.
2. Remova a porca borboleta, as duas arruelas de feltro e a tampa do parafuso do suporte de prato.

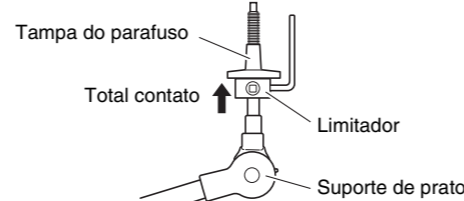


3. Coloque o limitador no suporte de prato.
 - * Se o parafuso da chave não for afrouxado o suficiente na Etapa 1 descrita acima, talvez não seja possível passar o limitador pelo eixo do suporte de prato. Nesse caso, afrouxe o parafuso da chave o máximo possível, sem o remover.

4. Recoloque a tampa do parafuso.
 - * Gire a tampa do parafuso para apertá-la na parte rosqueada e prendê-la bem no lugar.



5. Quando o limitador estiver totalmente em contato com a superfície inferior da tampa do parafuso conforme mostrado abaixo, aperte o parafuso da chave do limitador com a chave de afinação.

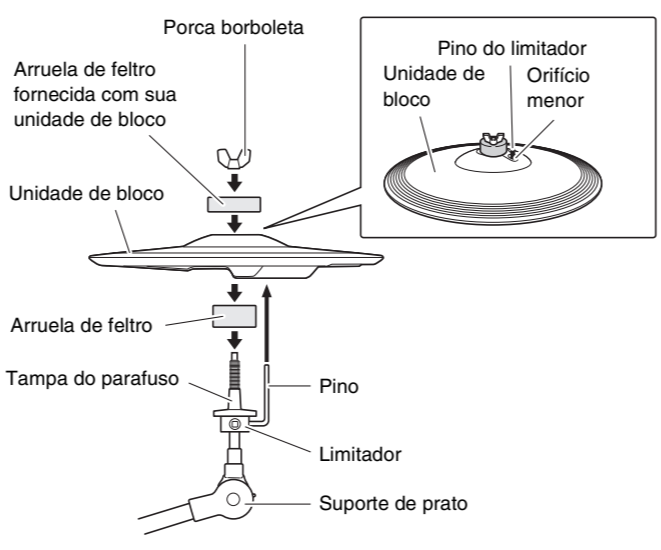


6. Coloque uma das arruelas de feltro removidas na Etapa 2 no suporte de prato.

7. Monte o bloco no suporte de pratos. Desça o bloco até a posição adequada, passando o eixo do suporte de prato pelo orifício central. Quando montado, o pino do limitador deve permanecer dentro do orifício menor do bloco.
 - * Se você tocou seu bloco de prato sem o pino do limitador posicionado dentro do orifício menor, o bloco poderá girar, fazendo com que o pino se soltasse. Portanto, é muito importante verificar se o limitador está preso da forma mostrada na Etapa 5 acima.

8. Monte a arruela de feltro fornecida com o bloco de prato.
 - * A segunda arruela de feltro removida do suporte de prato na Etapa 2 acima não é necessária para a montagem da sua unidade de bloco.

9. Aperte a porca borboleta para prender a unidade de bloco ao suporte de prato.



4. Arrume o suporte do chimbau, o bloco de bumbo e o suporte da caixa conforme mostrado em Exemplo de montagem padrão no outro lado desta folha.

AVISO

- Estenda um tapete de segurança (vendido separadamente) no chão, sob o suporte do chimbau e o bloco de bumbo. Como alternativa, estenda o papelão da embalagem do conjunto de bateria ou algo parecido no chão para evitar riscos no piso.
- Levante a estrutura central do rack da bateria eletrônica caso o bloco de bumbo entre em contato com ela.

5. Conecte os blocos ao módulo acionador de bateria.

Conforme descrito abaixo, conecte a saída de cada bloco ao conector de entrada do acionador correspondente no módulo acionador de bateria.

1. Como mostrado à direita, conecte os blocos com os conectores de entrada do acionador (SNARE, KICK, e HI-HAT CONTROL.) do módulo acionador de bateria usando os cabos estereofônicos.
 - Insira os plugues retos do cabo nos conectores de entrada do acionador do módulo acionador de bateria e, em seguida, insira os plugues em forma de L dos cabos em cada bloco correspondente.

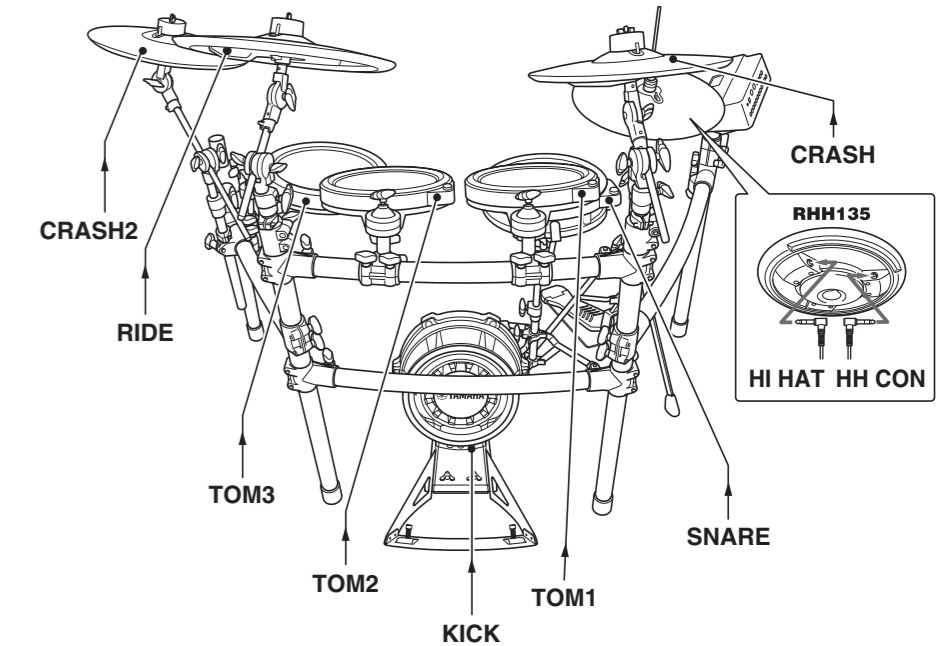
Blocos	Nomes dos conectores do DTX700	Nomes dos conectores do DTX900M
SNARE	1 SNARE	1 SNARE
TOM1	2 TOM1	2 TOM1
TOM2	3 TOM2	3 TOM2
TOM3	4 TOM3	4 TOM3 oder 5 TOM4
RIDE	6 RIDE	6 RIDE
CRASH	7 CRASH1	7 CRASH1
CRASH2	8 CRASH2	8 CRASH2
HI-HAT	9 HI HAT	9 HI HAT
HH CON	HI-HAT CONTROL	HI-HAT CONTROL
KICK	10 KICK	10 KICK

2. No caso dos blocos de caixa e de tom-tom, enrole os cabos nas presilhas para evitar que se soltem.

AVISO

A curvatura excessiva pode danificar os cabos dos blocos. Portanto, verifique se os cabos não estão curvados em um ângulo extremo ao enrolá-los nas presilhas.

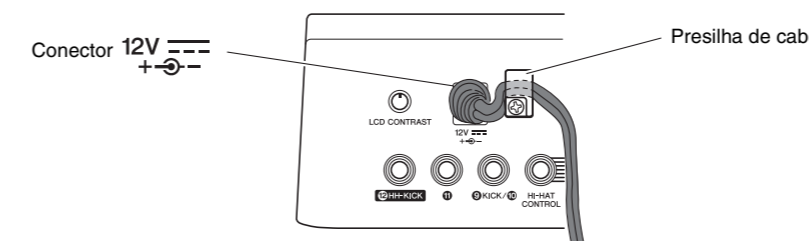
[Localização dos conectores dos blocos]



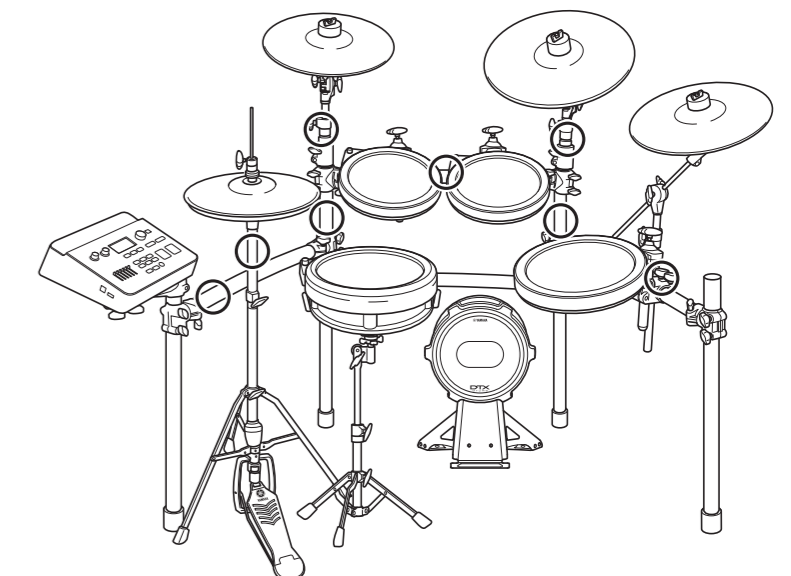
6. Conecte o módulo acionador de bateria a uma fonte de alimentação.

1. Insira o plugue CC do adaptador de alimentação no conector 12V do módulo acionador de bateria. Prenda o cabo do adaptador de alimentação na presilha de cabo para fixá-lo no lugar.

[Painel traseiro do módulo acionador de bateria]



2. Usando as abraçadeiras plásticas, fixe os cabos no rack da bateria eletrônica nas posições circulares na figura à direita. (O)
3. Conecte o adaptador de alimentação CA a uma tomada de parede CA.



7. Configuração do módulo acionador de bateria.

[Para proprietários do DTX760K]

Selecione a configuração de acionador do "DTX760K" no módulo acionador de bateria DTX700. (Para obter detalhes sobre o procedimento de configuração do acionador, consulte "Selecionando uma sensibilidade para o conjunto inteiro" do Manual do Proprietário do DTX700.) Se o "DTX760K" não for exibido na tela de seleção, atualize a versão do firmware do DTX700. Para obter informações sobre a versão de firmware mais recente do DTX700 e para baixar as atualizações da versão de firmware, acesse a seguinte página da Web: <http://download.yamaha.com/>

Se preferir não atualizar sua versão de firmware, selecione a configuração do acionador do "DTX750K" e, depois, faça os ajustes a seguir.

- **Ajuste da saída (LEVEL) do bloco de bumbo:** Ajuste a saída do acionador para a configuração desejada usando o botão giratório de ajuste do nível do bloco de bumbo KP100. Para obter detalhes, consulte "Ajustando o nível da saída" do Manual do Proprietário do KP100.

- **Alteração de tipo de bloco para blocos de tom-tom 1 a 3:** Selecione "XP120/100 Tom" (Tom-tom XP120/100) como o tipo de bloco do DTX700. Para obter detalhes, consulte "Para configurações do acionador relacionadas ao bloco (TRIGGER/PAD/PAD TYPE [Acionador/Bloco/Tipo de bloco] 1/6)" Manual de Referência (pdf) do DTX700.

[Para proprietários do DTX920K]

Selecione a configuração de acionador do "DTX920K" no módulo acionador de bateria DTX900M. (Para obter detalhes sobre o procedimento de configuração do acionador, consulte "Selecionando uma sensibilidade para o conjunto inteiro" do Manual do Proprietário do DTX900M.)

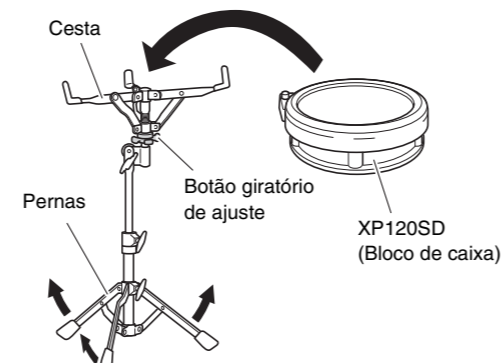
Se o "DTX920K" não for exibido na tela de seleção, atualize a versão do firmware do DTX900M. Para obter informações sobre a versão de firmware mais recente do DTX900M e para baixar as atualizações da versão de firmware, acesse a seguinte página da Web: <http://download.yamaha.com/>

Caso prefira não atualizar sua versão de firmware, selecione a configuração do acionador do "DTX950K/900K" e, depois, faça o ajuste a seguir.

- **Ajuste da saída (LEVEL) do bloco de bumbo:** Ajuste a saída do acionador para a configuração desejada usando o botão de ajuste do nível do bloco de bumbo KP100. Para obter detalhes, consulte "Ajustando o nível da saída" do Manual do Proprietário do KP100.

Montagem do Suporte e do Bloco da Caixa

1. Estenda as pernas do suporte de caixa e coloque-a de pé.
2. Abra a cesta do suporte de caixa, coloque o Bloco de Caixa XP120SD sobre ela, ajuste a cesta e aperte o botão giratório de ajuste para prender o bloco, impedindo que se mova.



Seu conjunto de bateria eletrônica está pronto. * Para obter instruções sobre como ligar o módulo acionador de bateria, produzir sons e outras etapas posteriores, consulte o Manual do Proprietário que acompanha o módulo.