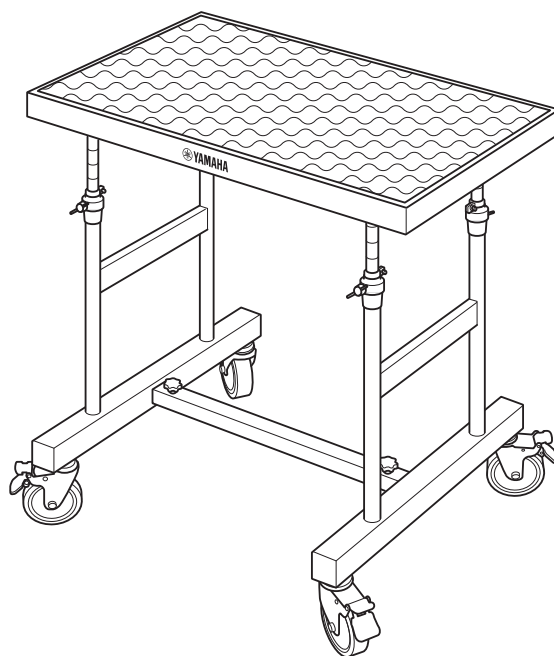


**PERCUSSION STAND****YPS200****取扱説明書****Owner's Manual****Benutzerhandbuch****Mode d'emploi****Manual de instrucciones****Manual do Proprietário****Руководство пользователя****使用说明书****使用説明書****사용설명서**

『安全上のご注意』(2 ページ) を必ずお読みください。

Make sure to read the “PRECAUTIONS” on page 2.

Lesen Sie unbedingt die “VORSICHTSMASSNAHMEN” auf Seite 2.

Assurez-vous de lire “PRÉCAUTIONS D’USAGE” à la page 2.

Asegúrese de leer “PRECAUCIONES” en la página 2.

Certifique-se de ler “PRECAUÇÕES” na página 2.

Обязательно прочтите разделы «ПРАВИЛА ТЕХНИКИ БЕЗОПАСНОСТИ» на стр. 2.

务请阅读第 2 页“注意事项”。

請務必詳閱第 2 頁的「注意事項」。

2 페이지의 “안전 주의사항” 을 반드시 읽어 주십시오.

# 注意事項

## 使用前請先仔細閱讀

請將本說明書存放在安全且易於拿取的地方，以便於日後參考。





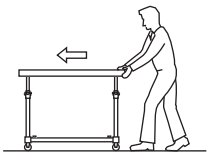








### 警告

忽略包含此標記的警告可能會導致死亡或重傷。





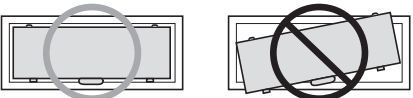



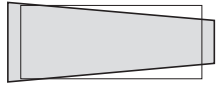



使用打擊樂器桌前，請先詳閱下列操作指示和說明。

位置	運送
 <p>請勿將樂器/桌架放在不平穩的表面（例如斜坡或不平整的地板）上。 否則樂器/桌架可能會傾倒或翻覆，而導致受傷。</p>	使用腳輪移動桌架時，請小心遵守下列注意事項。
<b>操作</b>	 <p>請在光滑平坦的表面上使用腳輪移動桌架。 否則樂器/桌架可能會傾倒或翻覆，而導致受傷。</p>
 <p>請勿倚靠或攀爬在桌架上。 否則樂器/桌架可能會傾倒，而導致嚴重受傷。</p>	 <p>握住桌架邊框慢慢往前推。 否則樂器/桌架可能會傾倒或翻覆，而導致受傷。</p> 
 <p>請務必先取下樂器，然後再調整桌架高度。 未取下樂器而調整高度，可能會造成樂器/桌架傾倒或翻覆，並導致受傷。</p>	 <p>請勿在傾斜、不平整或有碎石的地面上移動桌架。 否則樂器/桌架可能會傾倒或失去控制，而導致受傷。</p>
 <p>請勿在樂器/桌架附近嬉戲。 否則可能會撞到樂器，並造成受傷。可能還會導致樂器翻覆。請勿讓兒童在樂器/桌架附近嬉戲。</p>	 <p>請勿在推動桌架時奔跑。 否則桌架可能會無法停下、撞上牆壁並造成嚴重受傷。</p>
 <p>請勿在地震時站在桌架旁邊。 強烈震動可能導致桌架傾倒，並造成受傷。</p>	
 <p>請留意管件內側和尾端表面，避免受傷。 管件尾端和內部表面粗糙，可能會造成受傷。</p>	

## ⚠ 注意

忽略包含此標記的注意事項，可能會導致受傷或個人財物損失。

	<p><b>除非要移動或運送桌架，否則請將所有腳輪上鎖。</b> 若未遵守，可能會導致樂器/桌架移動或翻覆，並造成受傷。</p>
	<p><b>移動桌架後，請檢查並確保所有螺絲、螺栓等零件均已鎖緊。鎖緊所有鬆動的零件。</b> 如果經常移動桌架，螺絲、螺栓等零件可能會鬆動。</p>
	<p><b>搬運樂器和桌架上下樓梯時，請將兩者分開搬動。</b> 否則樂器和/或零組件可能會從桌架上掉落，或是您可能會失去平衡，而導致嚴重受傷。</p>
	<p><b>將鐘琴放置在桌面上時，請按照下方圖例操作。</b> 否則樂器/桌架可能會傾倒或翻覆，而導致受傷。</p> <div data-bbox="226 898 637 994"></div> <p>請將樂器放在桌架邊框內。</p>

	<p><b>將非鐘琴的樂器（桌上高音木琴等）放在桌面上時請務必小心。</b> 否則樂器/桌架可能會傾倒或翻覆，而導致受傷。</p> <div data-bbox="898 386 1118 473"></div> <p>請將樂器放在桌面中央。</p>
	<p><b>請勿將手放到正在移動的零組件之間。</b> 否則您的手可能會被零組件夾住並導致受傷。</p>
	<p><b>請勿使用隨附配件以外的螺絲。</b> 否則樂器/桌架可能會傾倒或翻覆，導致受傷或損害樂器本身。</p>
	<p><b>請勿將桌架用於放置打擊樂器以外的任何物品。</b> 否則樂器/桌架可能會傾倒或翻覆，導致受傷或損害樂器本身。</p>

### 須知

為了能長期使用本產品，請詳閱以下須知事項。

#### ■ 螺絲

- 完成腳架的最終調整後，所有螺栓和螺絲都必須鎖緊，以避免鬆動。鬆動可能會導致腳架在演奏時移位，並可能引發噪音和其他問題。請經常檢查並鎖緊螺栓和螺絲。

#### ■ 位置

- 在下列位置使用或存放打擊樂器桌（即使放在包裝內）都可能造成損壞。
  - 陽光直射的地方（例如窗戶附近）或白天的密閉車內。
  - 加熱裝置附近或其他溫度過高的位置。
  - 過冷環境。
  - 濕度過高或灰塵過多的位置。
  - 易有震動的位置。
  - 會讓桌架暴露在雨水或濕氣下的位置。

#### ■ 運送

- 移動時請小心處理桌架。請勿掉落或丟擲。
- 移動桌架時，請確保所有腳輪均已解鎖。如果不是在光滑或平坦的表面上移動，請將桌架略為抬起。

#### ■ 腳輪

- 在演奏位置定位後，請將腳輪上鎖。此外，不使用時，請將腳輪上鎖。
- 將腳輪上鎖或解鎖時，請小心不要夾到手指。
- \* 建議您使用前腳掌或腳趾將腳輪上鎖或解鎖。

#### ■ 保養

- 請勿使用稀釋劑或苯類來清潔。否則可能會造成表漆褪色。請使用柔軟的乾布擦拭桌架。

### 通知

- 為便於您理解使用說明書的內容，本公司已根據本國相關標準盡可能將其中的英文內容譯成中文。但是，由於專業性、通用性及特殊性，仍有部分內容僅以英文形式記載。
- 本說明書中的插圖僅供說明，可能會與您自己的實際樂器有些微差異。
- 本說明書中的公司和產品名稱為其個別公司的商標或註冊商標。

## 簡介

感謝您購買Yamaha打擊樂器桌YPS200。YPS200是打擊樂器專用的附腳輪桌架。可作為箱型鐘琴或桌上高音木琴的桌架，或是用於放置小型打擊樂器、琴槌等。

為充分了解如何使用本產品並享受最佳演奏品質，請先詳閱此《使用說明書》，再開始使用整組設備。閱讀後，請將說明書存放在安全且易於拿取的地方，以便日後參考。

## 確認包裝內容

YPS200的出貨包裝應包含下列顯示的零組件。

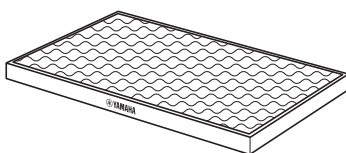
組裝樂器前，請先確認包含下列所有零組件。

\* 如果零組件遺失，請聯絡經銷商或合格的Yamaha服務人員。

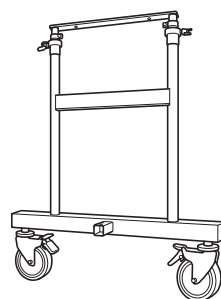
### ① 使用說明書（本文件）× 1



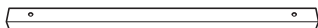
### ② 桌面 × 1



### ③ 腳架 × 2



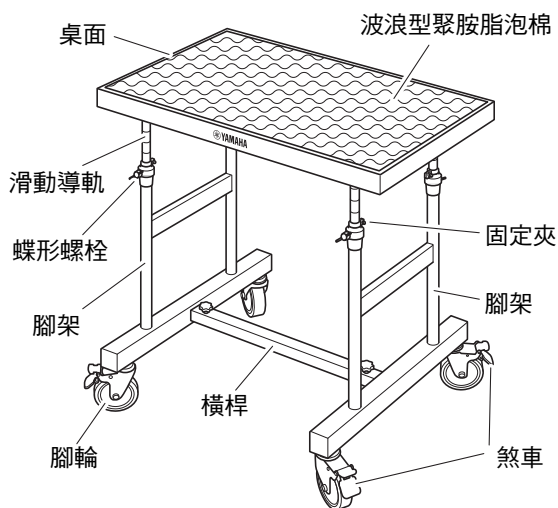
### ④ 橫桿 × 1



### ⑤ 旋鈕螺栓 × 6

### ⑥ 鼓鎖 × 1

## 零組件名稱



### ● 規格

桌面尺寸（寬 × 深 × 高）：

836 × 546 × 38 mm

桌面內側尺寸（寬 × 深）：

810 × 520 mm

高度（從地板到桌面上方表面）：

735 – 1095 mm

重量：

15.4 kg

\* 本說明書內容為出版時的最新規格。請至Yamaha網站下載最新版本。

## 組裝



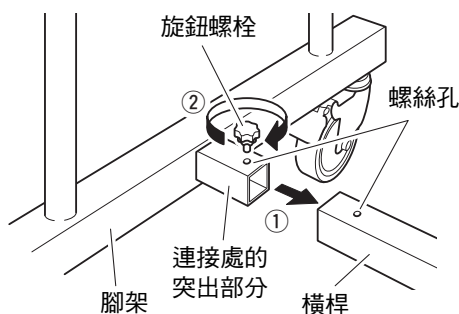
**注意**  
請務必由兩位或以上人員來組裝樂器。  
• 請在有充足空間的地方組裝樂器。



**注意**  
為安全起見，請勿在組裝完成前解鎖腳輪。

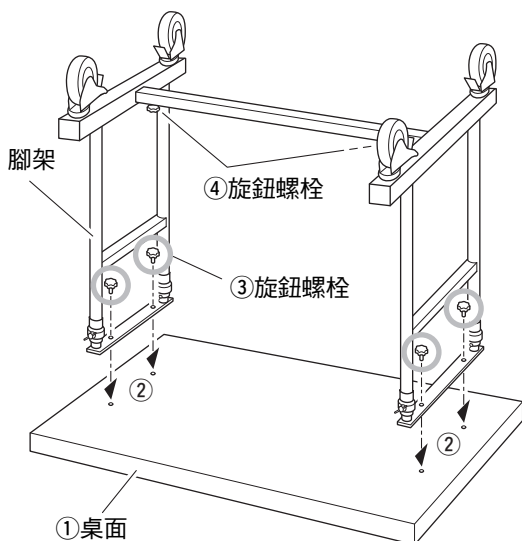
### 1. 使用橫桿連接兩個腳架。

- ① 將腳架連接處的突出部分插入橫桿兩端。同時對齊腳架和橫桿上的螺絲孔位置。
- ② 使用兩個旋鈕螺栓暫時固定腳架和橫桿。



### 2. 將腳架連接到桌面。

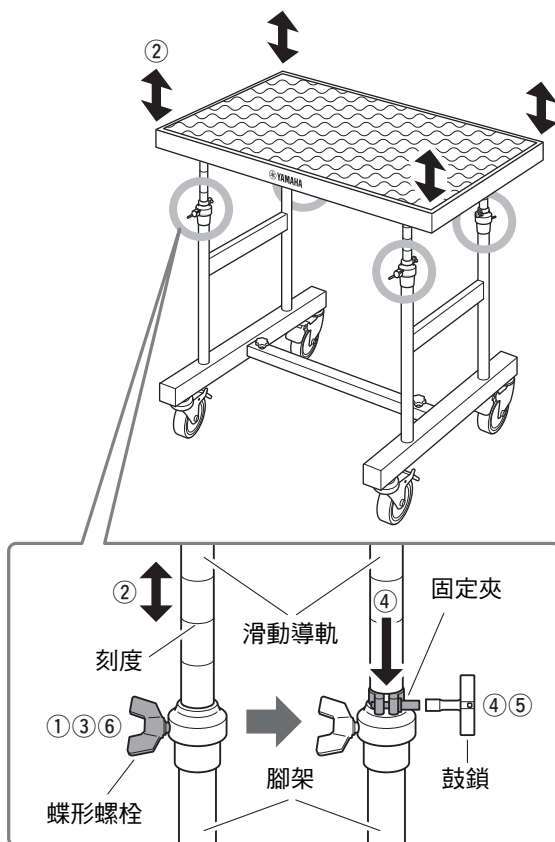
- ① 將桌架倒置，桌面端平放在鋪有硬紙板或布料的地板上，以免刮傷地板。
- ② 對齊桌面底部和腳架的所有螺絲孔位置。
- ③ 使用四個旋鈕螺栓固定桌面和腳架。
- ④ 鎖緊在步驟1-2固定的兩個旋鈕螺栓。



### 3. 將桌架直立擺放，並小心避免翻覆或傾倒。

### 4. 調整桌面高度。

- ① 鬆開腳架的四個蝶形螺栓。
- ② 調整滑動導軌的高度。同時對齊滑動導軌上的所有四個刻度。
- ③ 使用四個蝶形螺栓固定滑動導軌。
- ④ 使用鼓鎖鬆開四個固定夾的螺絲，然後將固定夾移動到腳架和滑動導軌的邊界線。
- ⑤ 使用鼓鎖鎖緊四個固定夾的螺絲。
- ⑥ 牢牢鎖緊腳架的四個蝶形螺栓。



### 5. 請務必鎖緊所有螺栓和螺絲。

組裝完成。



如要拆卸，請以反向順序操作組裝步驟。

## 附註

## 附註

YAMAHA CORPORATION

10-1 Nakazawa-cho, Naka-ku,  
Hamamatsu, 430-8650 Japan

ヤマハ株式会社

〒430-8650 静岡県浜松市中区中沢町10-1

Manual Development Group

© 2022 Yamaha Corporation

Published 01/2022

2022年1月发行

POOE-A0

### 保护环境

如果需要废弃设备时，请与本地相关机构联系，  
获取正确的废弃方法。

请勿将设备随意丢弃或作为生活垃圾处理。

VFK5440