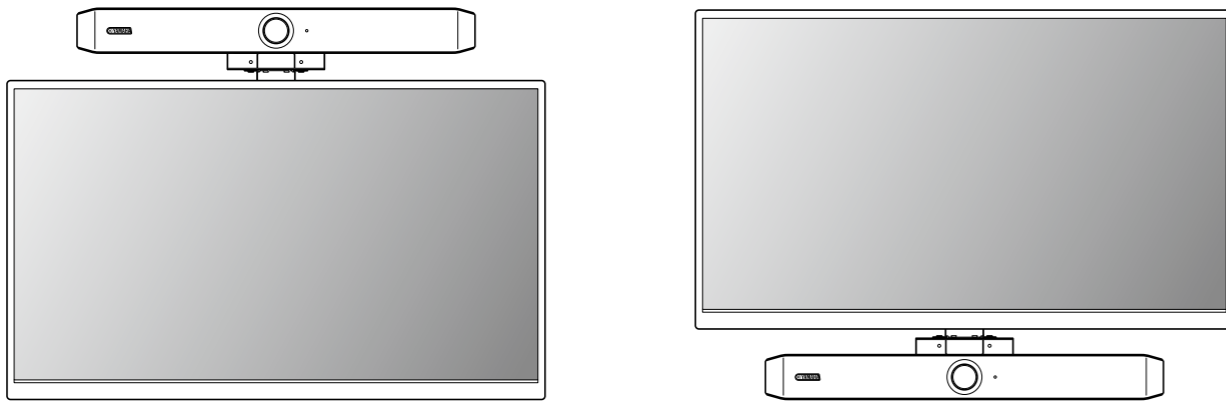
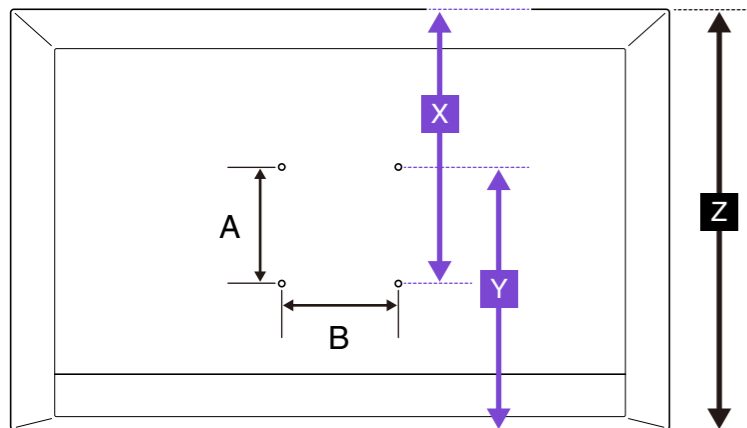


BRK-TV2 は、ビデオ会議システム CS-800 および CS-500 本体をテレビに取り付けるためのマウントブラケットです。



BRK-TV2 の取り付け条件

40 ~ 90 インチのテレビの VESA マウントに取り付けることができます。取り付けるテレビが、以下の 3 つの条件をすべて満たすかどうかご確認ください。



- ネジ穴の間隔 (A/B がそれぞれいずれかのサイズ)
 A = 100 / 200 / 300 / 400 mm
 B = 100 / 200 / 300 / 400 / 600 mm
- テレビの高さ
 Z = 490 mm 以上
- テレビの端から VESA 穴までのサイズ
 本体をテレビの上に取り付ける場合: X = 980mm 以下
 本体をテレビの下に取り付ける場合: Y = 980mm 以下

取り付ける前に

本体と BRK-TV2 を取り付ける前に、本体にケーブルを接続し、リモコンのペアリングを行うことをお勧めします。本体の設置前の手順は、各モデルの「ユーザーガイド」の「ご使用までのながれ」をご参照ください。

- 警告**
- マウントブラケットの取り付けは、必ずお買い上げの販売店または専門の施工会社に依頼してください。
 - 設置後、本体がしっかりと固定されていることを確認してください。また、落下や転倒の可能性がないか定期的に点検してください。誤った設置により起きた事故について、責任を負いかねますのでご了承ください。
 - 設置後、本体にもたれかかったり、上から強い力をかけたりしないでください。落下による、けがや破損の原因になります。

- ご注意**
- テレビスタンド側の金具の仕様によって、作業手順が変わる可能性があります。
 - テレビスタンドの組み立て方法およびテレビへの取り付け方法は、テレビスタンドの取扱説明書に従ってください。
 - テレビへの取り付けは、2 人以上で行ってください。

- お知らせ**
- テレビスタンドや壁掛け用テレビスタンドは含まれていません。
 - VESA 規格とは、テレビなどの映像機器を、壁掛け金具やテレビスタンドに取り付ける際に使うネジ穴の間隔について定めた国際規格です。

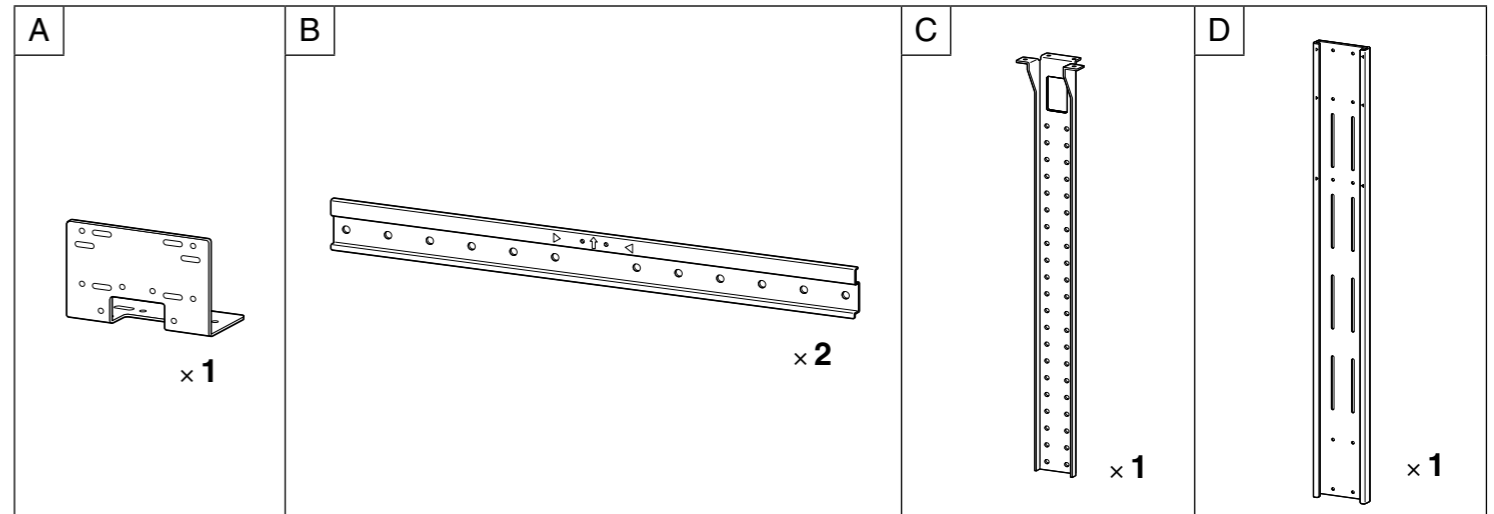
本書について

- 本書では、BRK-TV2 の取り付け方法について記載しています。CS-800 および CS-500 の使用方法・接続方法に関しては、各ユーザーガイドをご参照ください。
- 本書に掲載されているイラストは、すべて説明のためのものです。

用意するもの

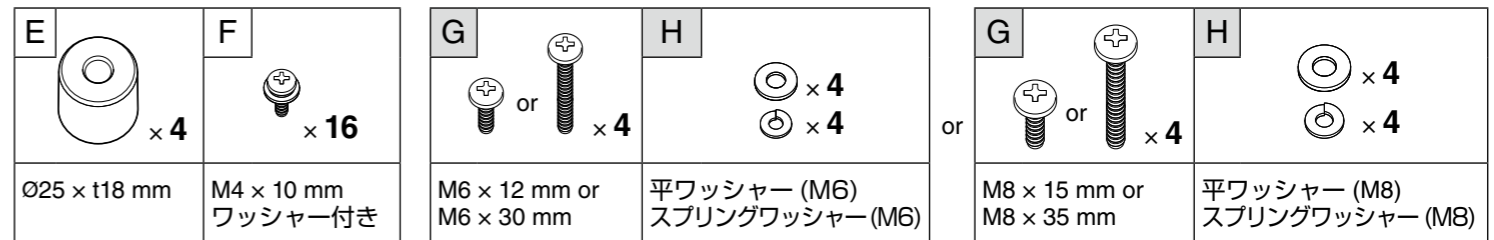
1. BRK-TV2 同梱物

マウントブラケット



D は、大きなテレビに取り付ける場合に使用します。(設置方法 ③ を参照)

スペーサー・ネジ



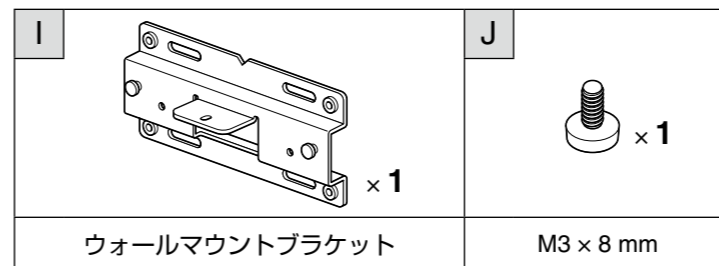
E はテレビスタンドの形状によって使用します。

G は 4 本のみ使用します。取り付けるテレビスタンドに適合するサイズのネジをご使用ください。

2. ウォールマウントブラケット

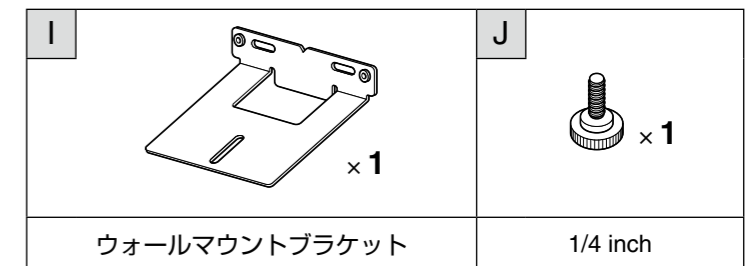
CS-800 を取り付ける場合 **CS-800 に同梱**

CS-800 に同梱されているウォールマウントブラケットを使用します。



CS-500 を取り付ける場合 **別売品 BRK-WL1**

別売品のウォールマウントブラケット BRK-WL1 を使用します。



3. ご用意いただくもの

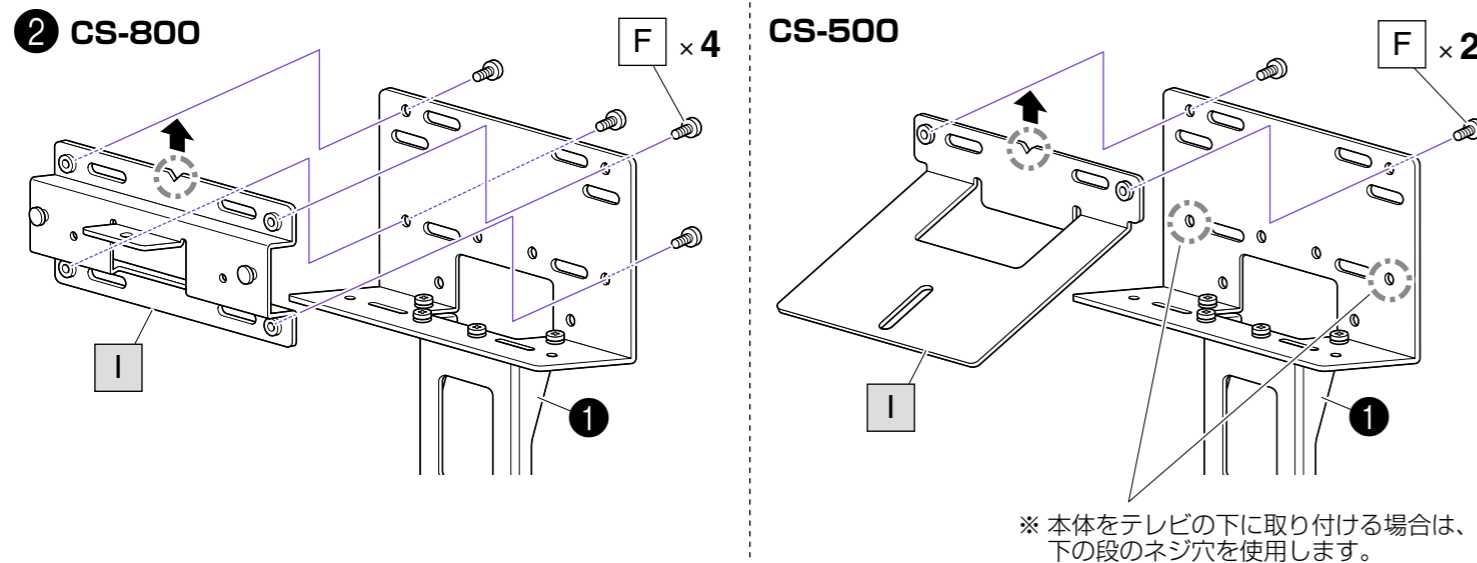
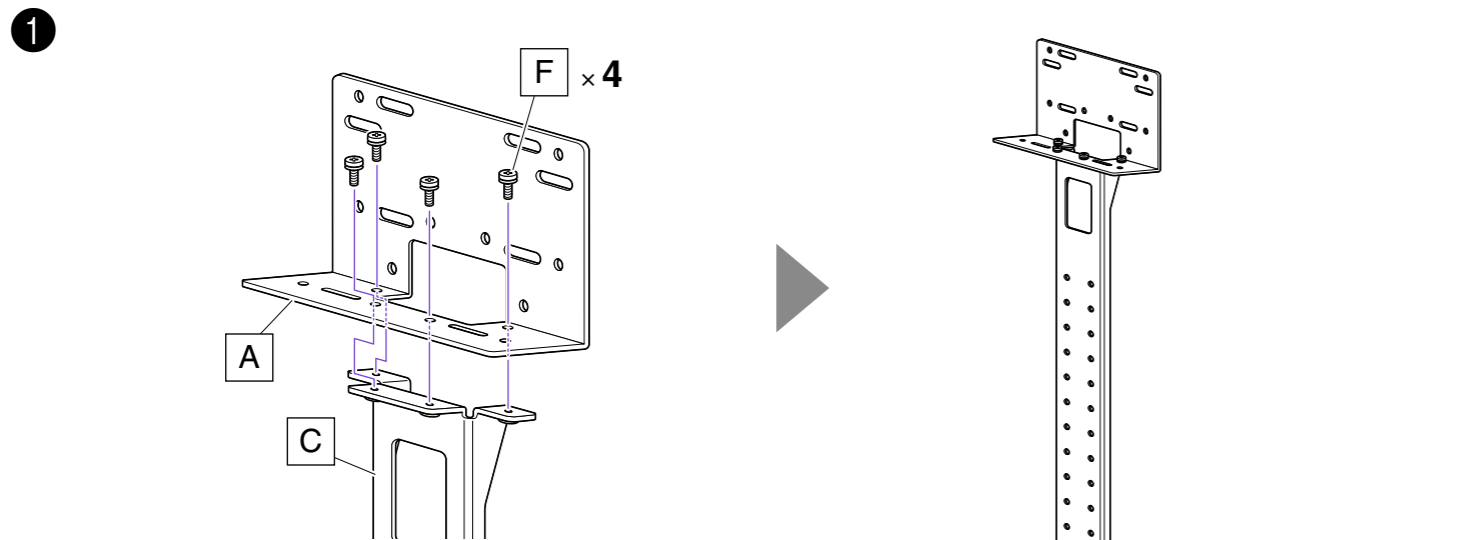
- K **VESA 対応テレビスタンド (または壁掛け金具)**
- L **プラスドライバーまたは電動ドライバー**
- M **メジャー**

設置方法

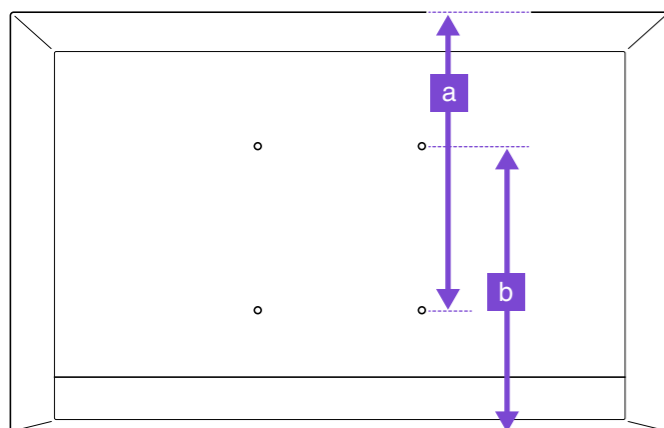
この設置方法のイラストは、「本体をテレビの上に取り付ける場合」を示しています。

本体をテレビの下に取り付ける場合

- ②の手順：①で組み立てた部品を上下逆に取り付けてください。
- ⑤⑥の手順：②で組み立てた部品を上下逆に取り付けてください。



③ テレビの端から VESA 穴までのサイズを測ります。(このサイズは手順⑥で使用します)



本体をテレビの上に取り付ける場合：a

テレビの上端と、VESA 下穴の長さを測ります。

本体をテレビの下に取り付ける場合：b

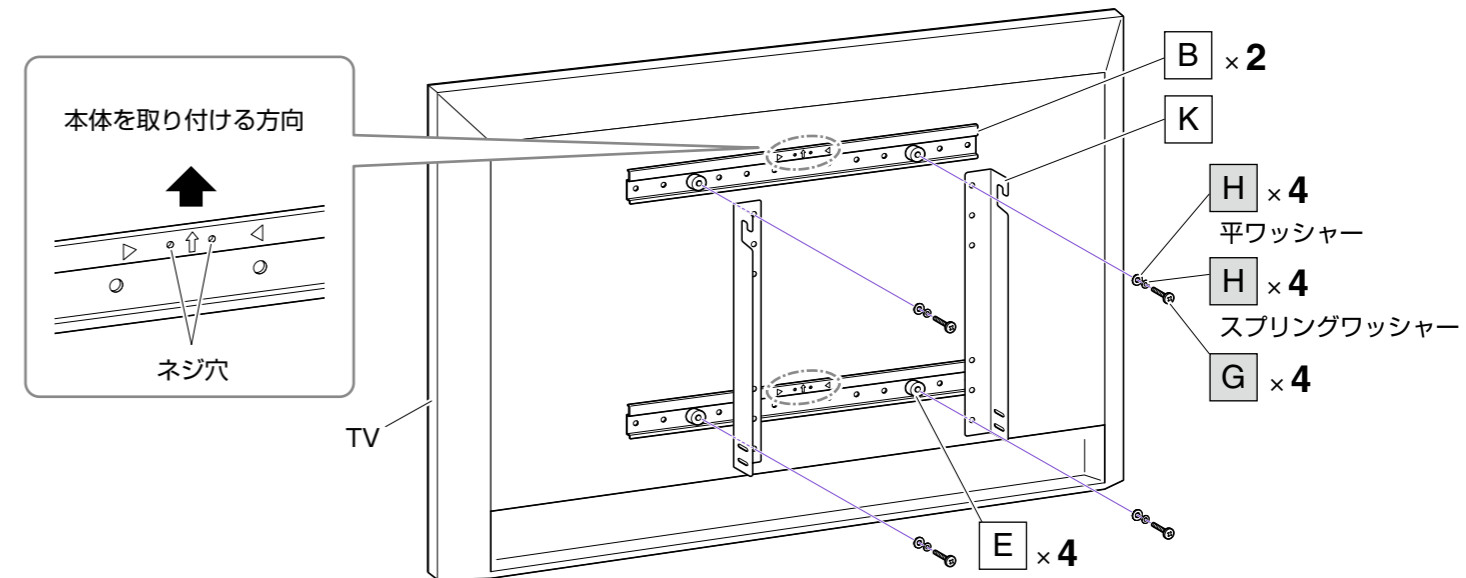
テレビの下端と、VESA 上穴の長さを測ります。

505 mm 以下の場合…延長パーツ D が不要です。

506 mm 以上の場合…延長パーツ D が必要です。

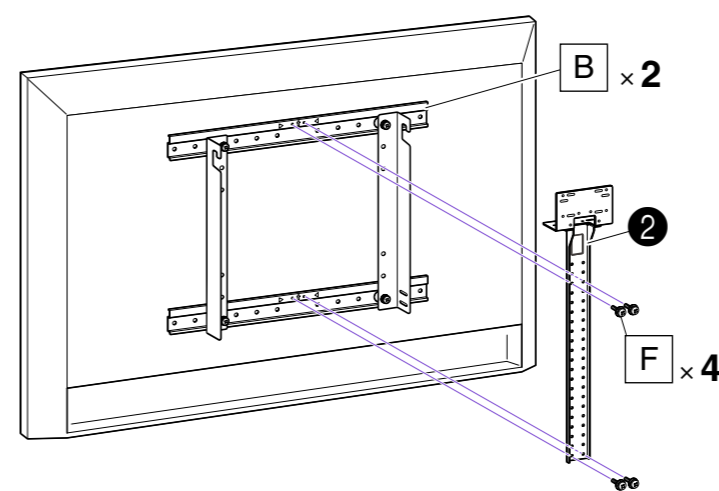
④ テレビのネジ穴に合わせて B と K のパーツを取り付けます。

テレビスタンドの形状により E を共締めし、テレビとの距離を調整します。



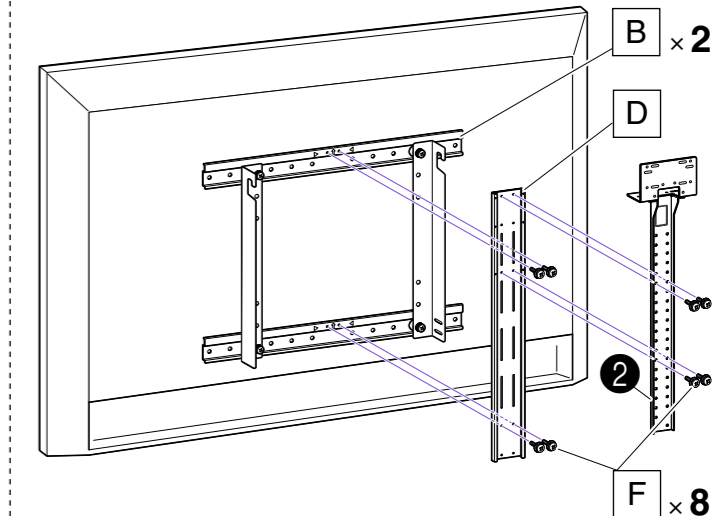
⑤ 手順③のサイズが 505 mm 以下の場合

B に直接 ② を取り付けます。

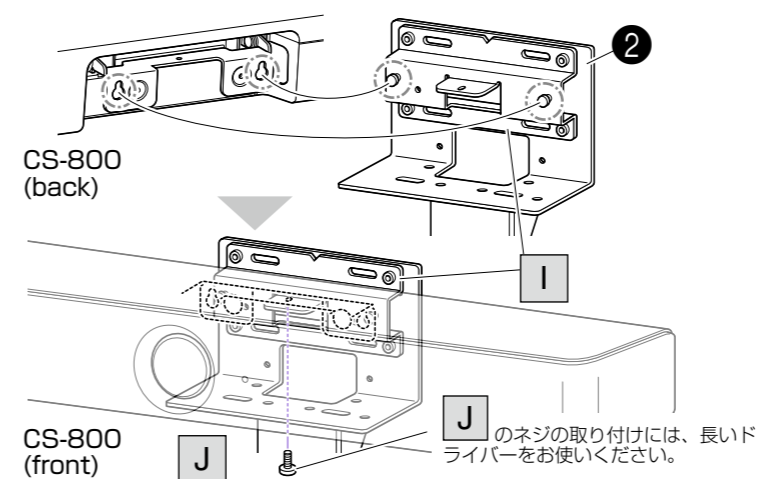


手順③のサイズが 506 mm 以上の場合

B に D を取り付け、D に ② を取り付けます。



⑥ CS-800



CS-500

