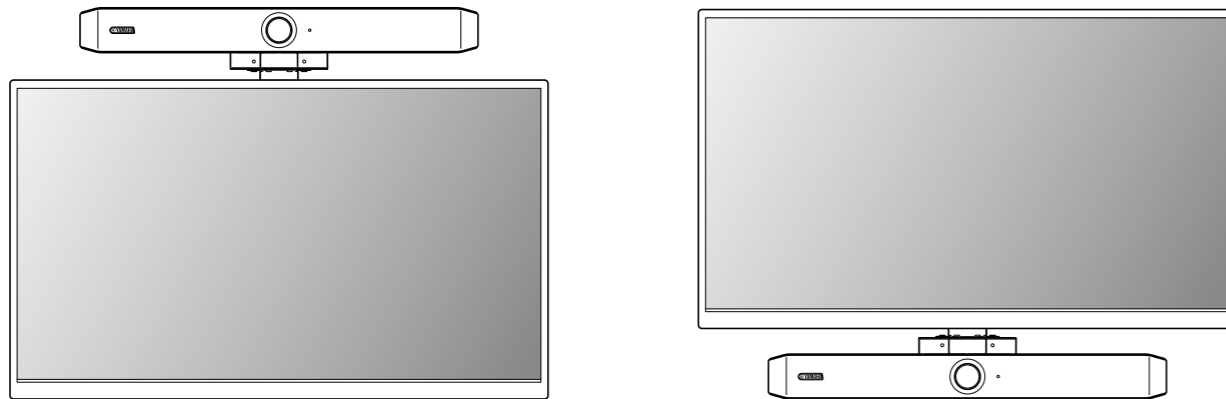
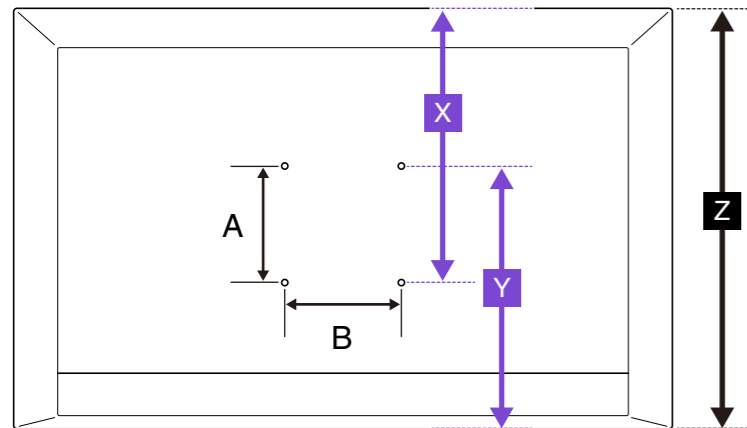


Le BRK-TV2 est un support de montage permettant de fixer le système de vidéoconférence CS-800/CS-500 sur un téléviseur.



Conditions de montage du BRK-TV2

Ce support peut être fixé à un pied VESA pour téléviseurs de 40 à 90 pouces. Assurez-vous que le téléviseur sur lequel vous comptez fixer le support remplit chacune des trois conditions suivantes.



1. Espace entre les orifices pour vis (A et B doivent impérativement correspondre à une des mesures suivantes.)

A = 100 / 200 / 300 / 400 mm
B = 100 / 200 / 300 / 400 / 600 mm

2. Hauteur du téléviseur

Z = 490 mm min.

3. Distance entre le bord du téléviseur et l'orifice VESA

Quand l'appareil est monté au-dessus du téléviseur :
X = 980 mm max.

Quand l'appareil est monté en dessous du téléviseur :
Y = 980 mm max.

Avant le montage

Avant de monter le BRK-TV2 et l'appareil, nous vous conseillons de brancher les câbles à l'appareil et d'apparier ce dernier à la télécommande. Les préparatifs de montage de l'appareil sont décrits dans la section « Préparatifs avant l'utilisation » du Guide d'utilisation du modèle en question.



AVERTISSEMENT

- Veuillez à confier l'installation du support de montage au revendeur à qui vous avez acheté ce produit, ou à un installateur agréé.
- Après l'installation, assurez-vous que l'appareil est stable et correctement fixé. Vérifiez en outre régulièrement que l'appareil est stable et ne risque pas de se renverser ou de tomber. Nous déclinons toute responsabilité pour tout accident causé par un montage incorrect de l'appareil.
- Quand l'appareil est en place, ne reposez jamais votre poids contre l'appareil et n'appliquez jamais aucune pression sur son dessus. Une chute de l'appareil peut causer des blessures ou des dommages.



AVIS

- La procédure de montage pourrait différer selon les spécifications des raccords métalliques du pied pour téléviseur.
- Pour des détails sur le montage du pied pour téléviseur et le montage du téléviseur sur le pied, reportez-vous au manuel du pied pour téléviseur.
- Veuillez à vous faire aider par au moins une personne pour monter le téléviseur sur le pied pour téléviseur.



NOTE

- Ce produit n'est fourni ni avec un pied pour téléviseur ni avec un support de montage mural pour téléviseur.
- La norme internationale VESA définit l'espace entre les orifices pour vis pour le montage d'équipements vidéo comme des téléviseurs sur des supports muraux et pieds de téléviseur.

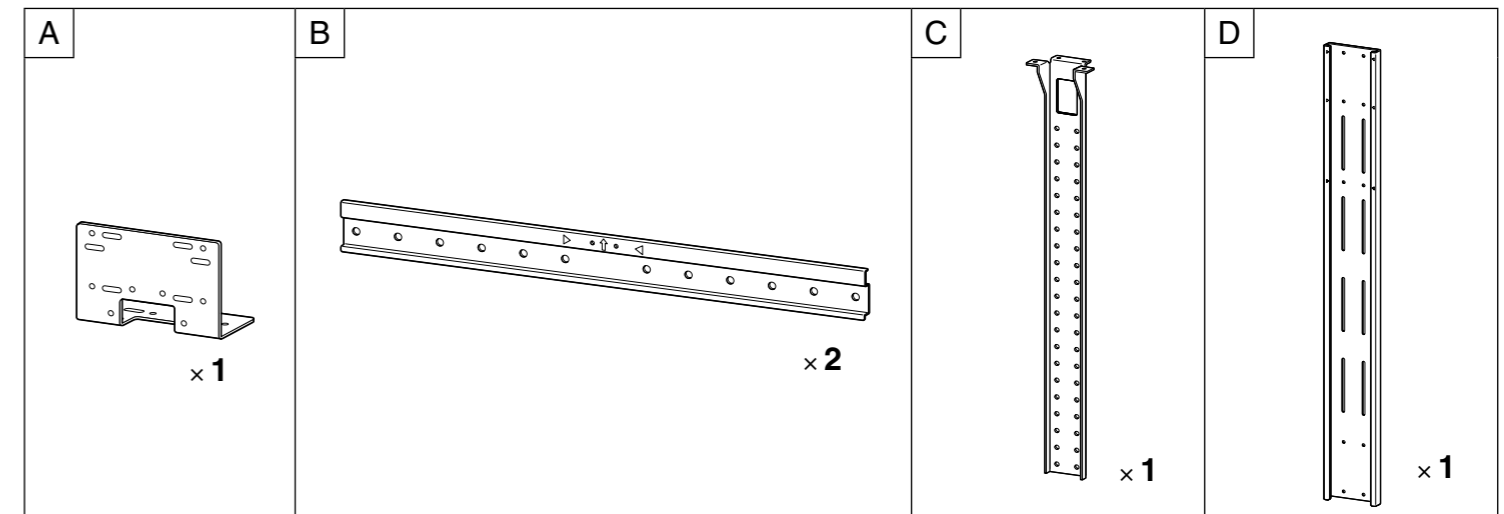
À propos de ce manuel

- Ce manuel décrit l'installation du support de montage BRK-TV2. Pour des détails sur l'utilisation et les connexions du CS-800/CS-500, reportez-vous au Guide d'utilisation en question.
- Les illustrations dans ce manuel servent uniquement à expliciter les instructions.

Éléments à préparer

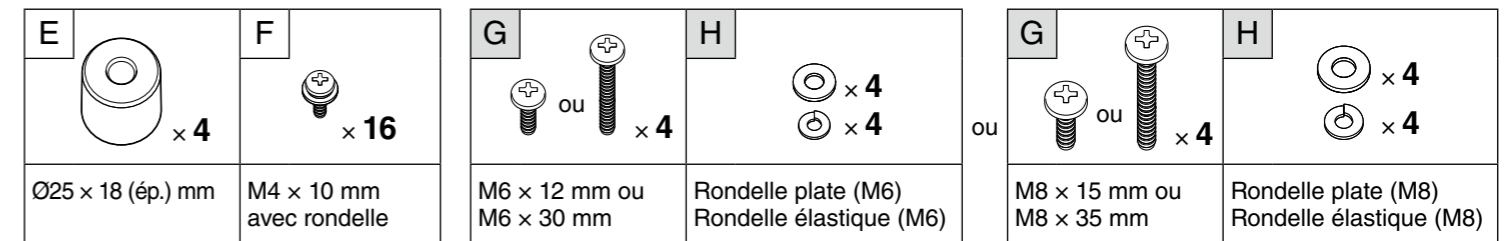
1. Éléments fournis avec le BRK-TV2

Support de montage



D est utilisé pour le montage de l'appareil sur un téléviseur de grande taille. (Reportez-vous à l'étape 3 sous « Procédure de montage ».)

Entretoises/vis



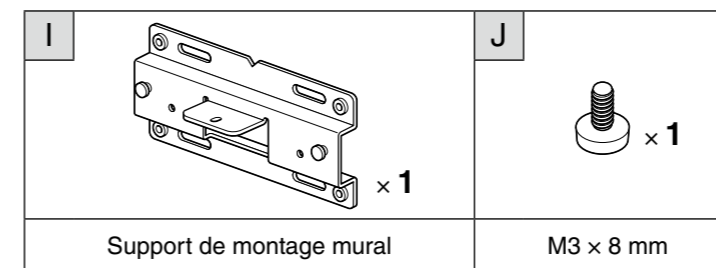
Utilisez E si requis par la configuration du pied pour téléviseur.

Utilisez uniquement quatre vis G. Utilisez des vis d'une longueur appropriée pour le pied pour téléviseur.

2. Support de montage mural

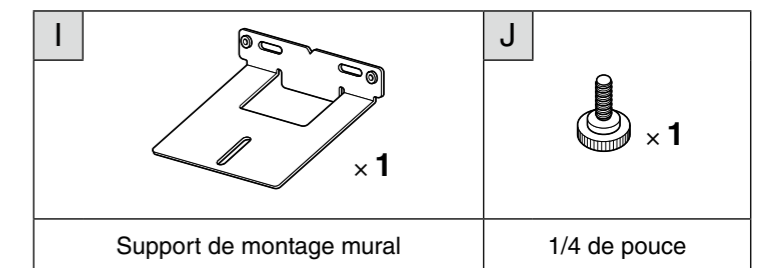
Lors du montage du CS-800 **Fourni avec le CS-800**

Utilisez le support de montage mural fourni avec le CS-800.



Lors du montage du CS-500 **BRK-WL1 disponible en option**

Utilisez le support de montage mural BRK-WL1 disponible en option.



3. Éléments à préparer par l'utilisateur

K Pied pour téléviseur compatible VESA (ou support de montage mural)

L Tournevis cruciforme manuel ou électrique

M Mètre ruban

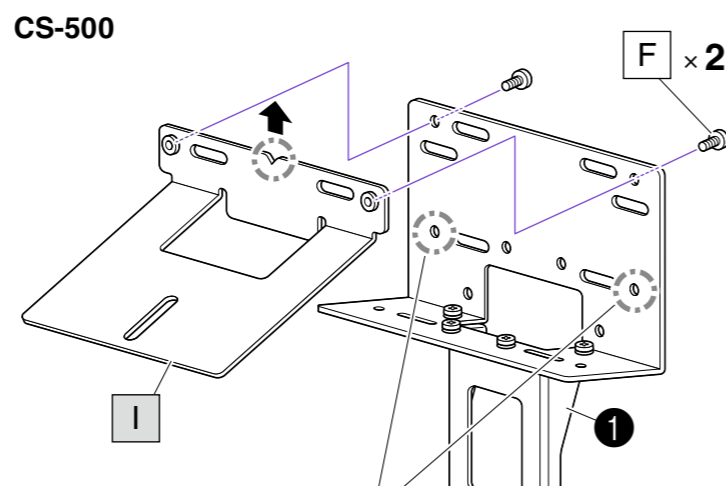
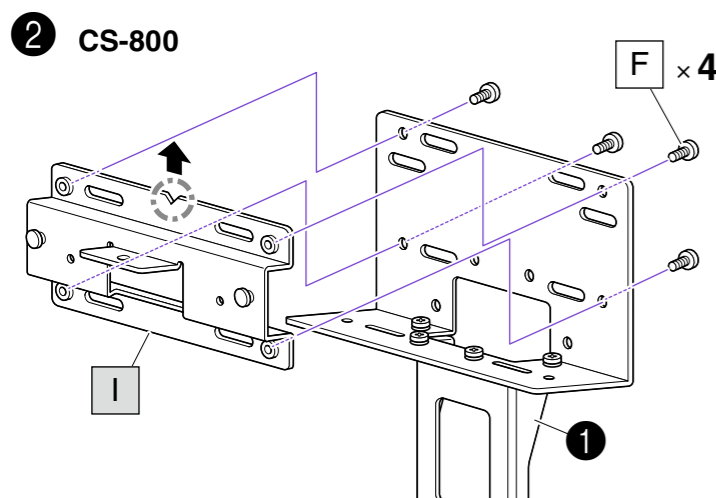
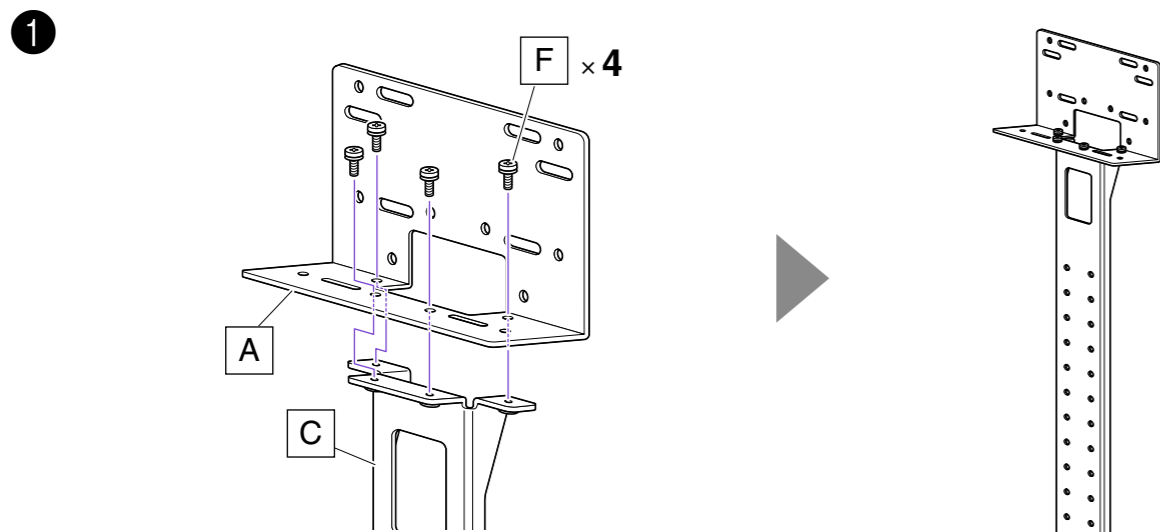
Procédure de montage

Les illustrations de la section « Procédure de montage » concernent la procédure « Quand l'appareil est monté au-dessus du téléviseur ».

Quand l'appareil est monté en dessous du téléviseur

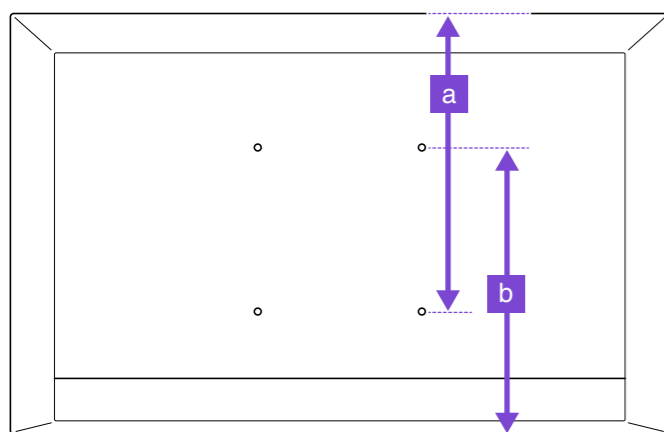
Étape 2 : Placez l'élément assemblé à l'étape 1 sens dessus dessous avant son montage.

Étapes 5 et 6 : Placez l'élément assemblé à l'étape 2 sens dessus dessous avant son montage.



* Quand l'appareil est monté en dessous du téléviseur, utilisez les orifices pour vis inférieurs.

3 Mesurez la distance entre le bord du téléviseur et l'orifice VESA. (Cette mesure sert lors de l'étape 5.)



Quand l'appareil est monté au-dessus du téléviseur : **a**
Mesurez la distance entre le bord supérieur du téléviseur et l'orifice VESA inférieur.

Quand l'appareil est monté en dessous du téléviseur : **b**
Mesurez la distance entre le bord inférieur du téléviseur et l'orifice VESA supérieur.

Distance égale ou inférieure à 505 mm :

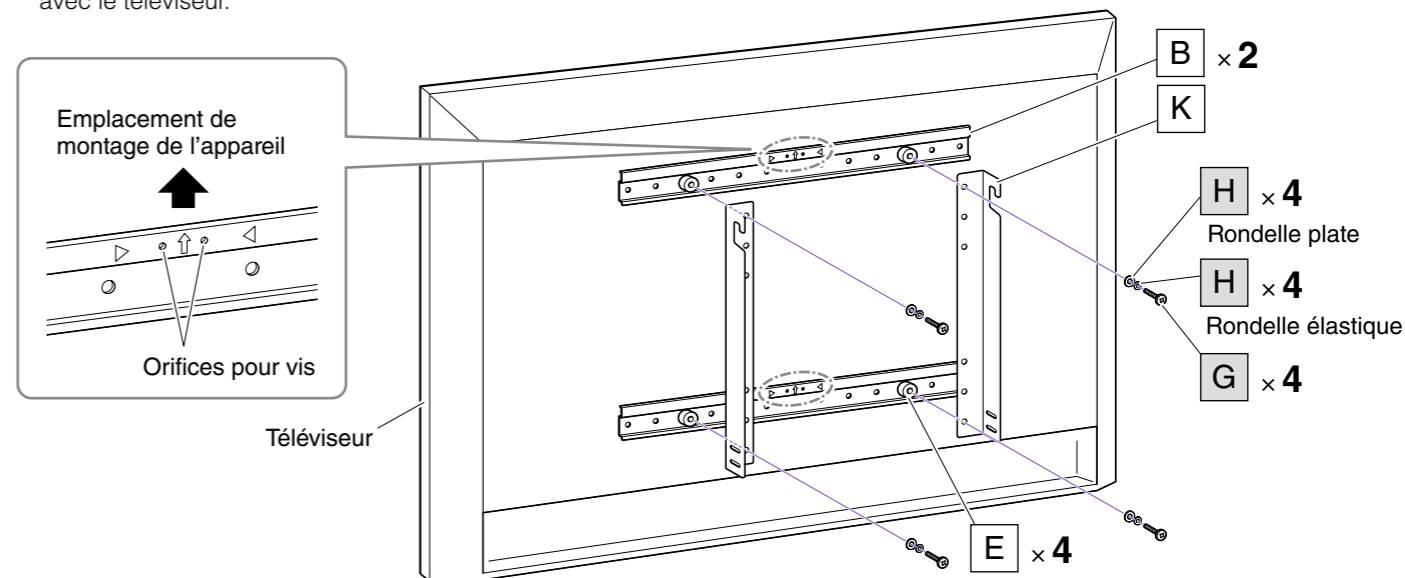
L'allonge **D** n'est pas nécessaire.

Distance égale ou supérieure à 506 mm :

L'allonge **D** est nécessaire.

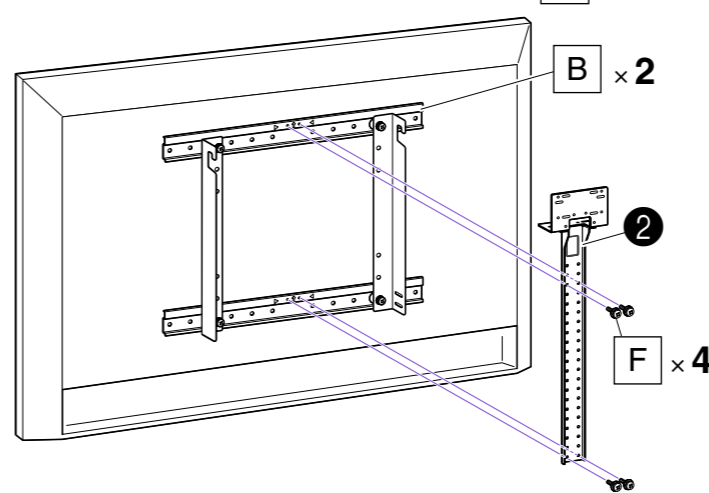
4 Installez les éléments **B** et **K** en les alignant avec les orifices pour vis du téléviseur.

Selon la configuration du pied pour téléviseur, assemblez les éléments en intercalant **E** entre eux pour un montage adapté à l'écart avec le téléviseur.



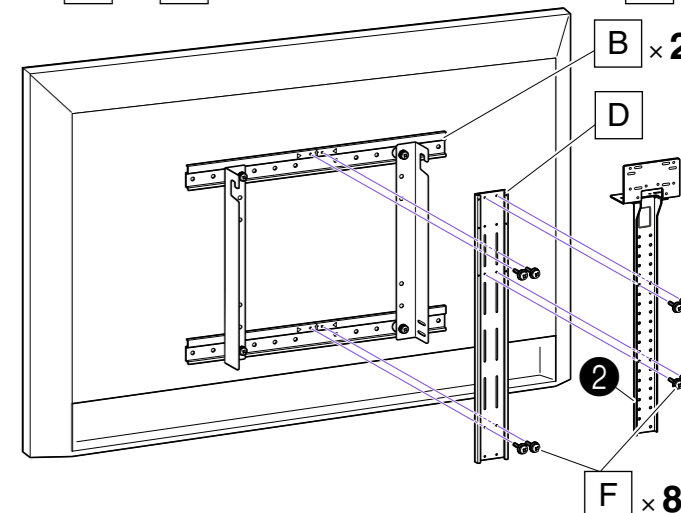
5 Lorsque la distance mesurée à l'étape 3 est égale ou inférieure à 505 mm

Fixez l'élément de l'étape 2 directement sur **B**.

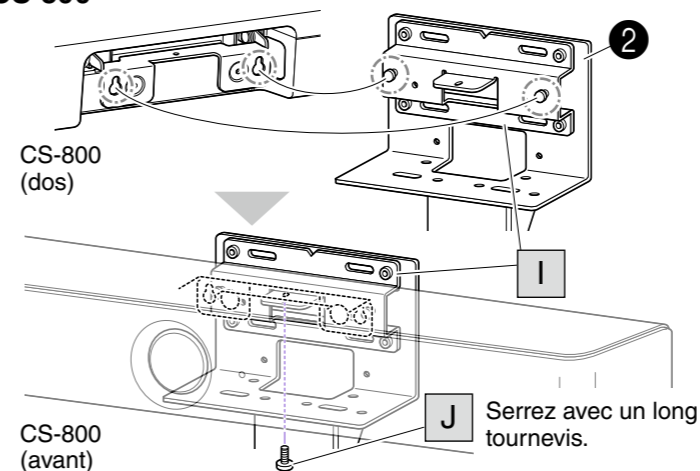


Lorsque la distance mesurée à l'étape 3 est égale ou supérieure à 506 mm

Fixez **D** sur **B**, puis fixez l'élément de l'étape 2 sur **D**.



6 CS-800



CS-500

