



사용자 가이드



USB 컨트롤러

CC1

KO

목차

소개	4
본 제품의 장점	4
소프트웨어	5
컨트롤 센터에 대하여	5
본 제품의 설명서	6
주의사항	7
액세서리	8
각부 명칭 및 기능	9
후면 패널	9
상단 패널	10
준비하기	12
스탠드 부착 (필요한 경우)	12
컴퓨터에 연결	15
TOOLS for CC1 설치하기	16
기기를 사용할 준비가 되었는지 확인하기	17
본 기기에 대한 설정 구성	19
설정 구성	19
자주하는 질문	20
문제가 발생하면 먼저 다음 사항을 확인하십시오	20
문제해결(전원)	21
기기가 켜지지 않습니다	21
문제 해결(본 기기의 설정)	22
풋 페달/발 스위치가 예상대로 작동하지 않습니다	22
전동 페이더가 예상대로 작동하지 않습니다	23
LED 및 LCD가 너무 어둡거나 너무 밝습니다	24
탐색기 자동 실행 해제(Windows에만 해당)	25

목차

본 제품에 시판되는 홀더 부착하기 26

사양 **27**

일반 사양 27

부록 **28**

Software License and Copyrights 28

소개

본 제품의 장점

■ USB 컨트롤러

CC1은 Control Center 전용 소프트웨어를 사용하는 USB 컨트롤러이며 하드웨어의 키와 노브를 사용자 정의할 수 있습니다.

본 기기 상단의 12개 LCD 키는 각 키의 기능과 상태를 표시합니다. 이 정보를 확인하면서 기기를 조작할 수 있으므로 작업 흐름이 더욱 효율적입니다.

■ LCD 키 (Stream Deck 지원)

CC1의 LCD 키는 Elgato 제어 애플리케이션인 Stream Deck 사용을 지원합니다. Stream Deck을 설치하고 Marketplace에서 제공하는 플러그인을 사용하면 훨씬 더 많은 애플리케이션을 작동할 수 있습니다. 또한 OBS 라이브 스트리밍 소프트웨어와 동일한 컴퓨터에 연결된 Yamaha 하드웨어도 제어할 수 있으며 Stream Deck 사용을 지원합니다.

■ 전동 페이더

CC1에는 터치 센서와 100mm 길이의 스트로크를 갖춘 전동 페이더가 장착되어 있습니다. 이 전동 페이더는 Yamaha의 전문가용 디지털 믹서에도 탑재되어 있으며, 얇고 컴팩트한 바디에 높은 신뢰성과 내구성, 뛰어난 감도, 편안한 스트로크 감을 자랑합니다.

전동 페이더는 Cubase와 같은 호환 가능한 DAW 소프트웨어와 함께 사용하면 DAW의 파라미터 값 증가 또는 감소에 반응하여 상하로 움직입니다. 이를 통해 유연하고 직관적인 오디오 제어가 가능해집니다.

소프트웨어

컨트롤 센터에 대하여

Control Center는 Yamaha 제품을 제어하기 위한 전용 소프트웨어입니다. 이 소프트웨어를 사용하면 각 제품의 키, 버튼 및 노브에 할당된 기능을 관리할 수 있습니다. 이를 통해 각 사용자는 자신의 필요에 가장 적합한 운영 환경을 만들 수 있습니다.

본 제품의 설명서

본 제품을 다루는 설명서는 다음과 같습니다.

인쇄된 설명서

- **CC1 안전가이드 (포함)**

본 제품을 안전하게 사용하기 위해 필요한 정보가 포함되어 있습니다. 사용 전에 반드시 이 정보를 읽으십시오.

- **CC1 시작 가이드 (포함)**

구매 후 제품을 사용 준비 상태로 만들기 위해 먼저 해야 할 작업에 대해 설명합니다.

온라인 설명서

- **CC1 설치 가이드**

본 제품을 사용 준비 상태로 만들기 위해서 해야 하는 단계를 설명하고, 번들 소프트웨어에 대해 설명합니다. USB 드라이브(본 기기)에서 "Getting Started" 파일을 열거나 아래 링크를 통해 이 가이드에 액세스할 수 있습니다.

https://manual.yamaha.com/audio/streaming_gaming/cc1/sp/

- **CC1 사용자 가이드 (본 설명서)**

CC1의 부품 이름과 기능을 설명하고, 본 제품 사용 준비 방법, 설정 가능한 항목, 사양 등을 설명합니다.

- **Control Center 사용자 가이드**

Control Center의 기본 조작 방법, 화면 설정 등에 대해 설명합니다.

https://manual.yamaha.com/audio/apps_software/control_center/

동봉된 설명서는 언제든지 참조할 수 있는 곳에 보관하십시오. Yamaha 웹사이트에서 다양한 설명서를 다운로드할 수 있습니다. 필요에 따라 이들 설명서를 이용해 주십시오.

<https://download.yamaha.com/>

주의사항

■ 본 설명서의 정보

- 본 설명서의 안전 주의사항 및 기타 사항은 다음과 같이 분류됩니다.



이 내용은 "중상 또는 사망 위험"을 나타냅니다.



이 내용은 "상해 위험"을 나타냅니다.

· 주의사항

제품 고장, 손상 또는 오작동 및 데이터 손실 방지뿐만 아니라 환경을 보호하기 위해 준수해야 할 사항을 나타냅니다.

· 주

지침, 기능 제한 및 도움이 될 수 있는 추가 정보에 대한 참고 사항을 나타냅니다.

- 본 설명서에 표시된 그림과 화면은 지시만을 위한 것입니다.
- USB Type-C™ 및 USB-C™은 USB Implementers Forum의 상표입니다.
- Windows는 미국 및 기타 국가에서 Microsoft Corporation의 등록 상표입니다.
- Mac 및 macOS는 미국 및 기타 국가에 등록된 Apple Inc.의 상표입니다.
- Elgato 및 Stream Deck는 미국 및 기타 국가에서 Corsair Memory, Inc.(USA)의 등록 상표입니다.
- 본 설명서의 회사명 및 제품명은 해당 회사의 상표 또는 등록 상표입니다.

■ 저작권에 관하여

- 제조업체의 서면 동의 없이 소프트웨어를 복사하거나 본 설명서의 전체 또는 일부를 어떤 수단으로든 복제하는 것은 명시적으로 금지되어 있습니다.

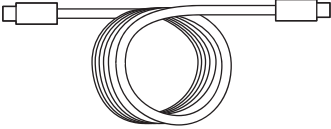
■ 저작권 보호

- 각 국가 또는 지역의 법률에 따라 저작권을 포함하여 제3자의 권리를 침해할 수 있는 목적으로 본 제품을 사용하지 마십시오.
- Yamaha는 본 제품을 사용한 결과 발생할 수 있는 제3자의 권리 침해에 대해 책임을 지지 않습니다.

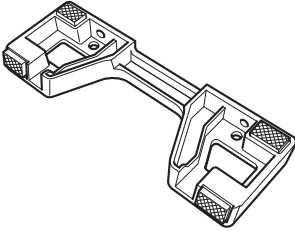
액세서리

본 제품에는 다음과 같은 물품이 포함되어 있습니다. 이 모든 품목이 제품과 함께 올바르게 포장되었는지 확인하십시오.

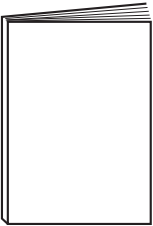
- USB 2.0 케이블(USB Type-C™ - USB Type-C™) 1.5m × 1



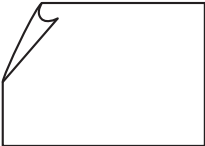
- 스탠드 × 1



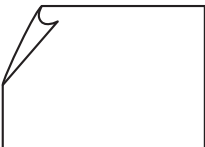
- CC1 안전가이드 × 1



- CC1 시작 가이드 × 1



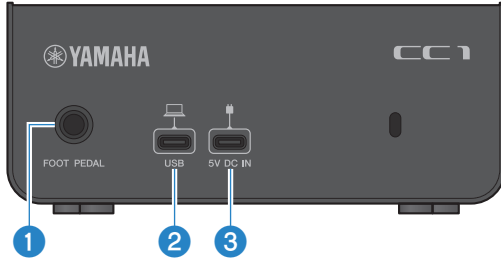
- Cubase AI License Card × 1



각부 명칭 및 기능

후면 패널

아래는 본 기기 뒷면의 구성품 이름과 기능에 대한 설명입니다.



1 [FOOT PEDAL] 커넥터

이를 통해 풋 페달을 사용하여 할당된 파라미터를 제어할 수 있습니다. 여기에 풋 페달(별매품인 Yamaha FC7 또는 FC5)을 연결하십시오.

주의사항

- 페달은 CC1이 제어하는 애플리케이션이나 하드웨어가 작동 중이지 않을 때 페달을 플러그를 연결하거나 분리하십시오.

2 [USB] 포트

여기에 컴퓨터를 연결합니다.

[USB] 포트 사용 시 주의 사항

컴퓨터를 [USB] 포트에 연결할 때는 다음 사항을 반드시 준수하십시오. 준수하지 않을 경우 컴퓨터가 정지되거나 데이터가 손상되거나 삭제될 위험이 있습니다.

- 부속된 USB 케이블만 사용하십시오.
- USB 케이블을 뽑은 후 케이블을 다시 꽂기 전에 최소 6초 동안 기다리십시오.

3 [5V DC IN] 포트

시중에서 판매하는 USB 전원 어댑터, USB 모바일 배터리 또는 이와 유사한 장치를 여기에 연결합니다. 본 기기를 연결한 컴퓨터에서 충분한 전원을 공급할 수 없는 경우에 사용하십시오.

주

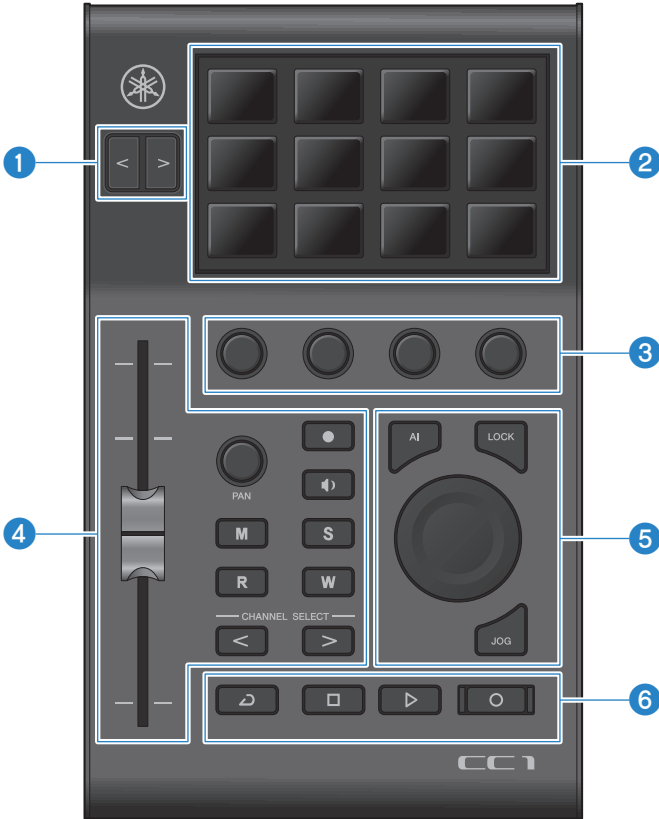
- 컴퓨터가 충분한 전원을 공급하고 있는지는 Control Center의 Device List 화면에서 확인할 수 있습니다.

주의사항

- 5V/1.5A의 전원을 출력할 수 있는 USB 전원 어댑터 또는 USB 모바일 배터리가 필요합니다.

상단 패널

본 기기 상단의 구성품 이름과 기능에 대한 설명은 다음과 같습니다.



1 프로필 선택 버튼

이들 버튼으로 프로필을 전환합니다.

2 LCD 키 섹션

이들 키는 LCD 키에 표시되는 기능을 실행합니다.

3 다기능 노브 섹션

이 노브는 할당된 파라미터를 제어하기 위한 것입니다.

4 채널 섹션

이 섹션을 사용하여 DAW에서 선택한 채널에 대해 다양한 작업(페이더 제어, 솔로/뮤트 토글, 패닝 등)을 할 수 있습니다. Control Center를 사용하여 페이더 모터 작동을 켜거나 끄고 터치 감도를 조정하십시오.

5 AI KNOB 섹션

이 노브를 사용하여 마우스 포인터 위치와 프로젝트의 현재 위치에서 선택된 파라미터를 조작합니다.

6 트랜스포트 섹션

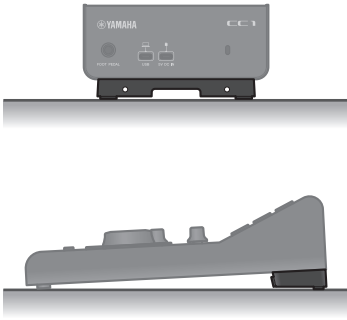
DAW 트랜스포트 조작(사이클 켜기/끄기 스위치, 정지, 재생, 녹음)을 실행합니다.

준비하기

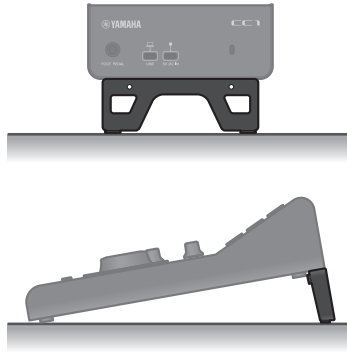
스탠드 부착 (필요한 경우)

본 제품의 높이를 조절하려면 부속된 스탠드를 부착할 수 있습니다. 스탠드를 부착하는 방법에 따라 높이를 두 가지 설정 중 하나로 조절할 수 있습니다.

낮은 위치



높은 위치



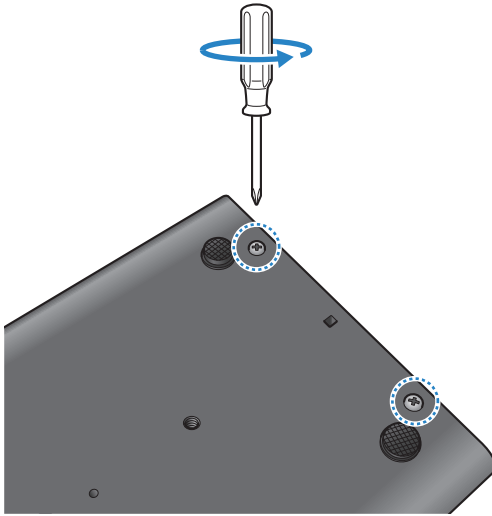
■ 스탠드 부착 방법

주의사항

- 스탠드를 부착하거나 분리하기 전에 본 제품에 연결된 모든 케이블을 분리하십시오.
- 제공된 나사 외에는 다른 나사를 사용하지 마십시오. 다른 나사를 사용하면 제품이 손상될 수 있습니다.
- 나사를 단단히 조이십시오. 또한 스탠드를 장기간 사용할 경우 나사가 풀리지 않았는지 확인하십시오. 나사가 풀린 상태에서 스탠드를 사용하면 본 제품이나 스탠드가 손상될 수 있습니다.
- 스탠드를 부착하거나 분리하기 전에 스탠드 아래에 부드러운 천이나 다른 재료를 깔아 두십시오. 그렇지 않으면 제품이 굽거나 컨트롤이 손상될 수 있습니다.

1 기기 하단의 나사를 제거하십시오

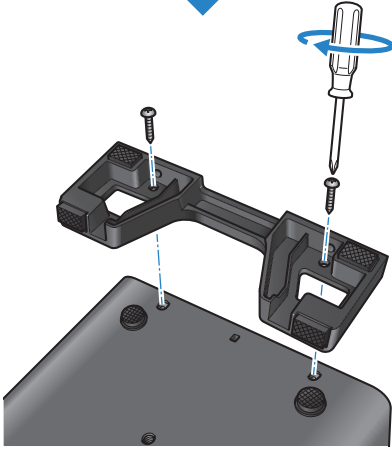
십자 드라이버를 사용하여 기기 하단 후면에 있는 두 개의 나사를 제거하십시오. 이 나사는 단계 2에서 필요합니다



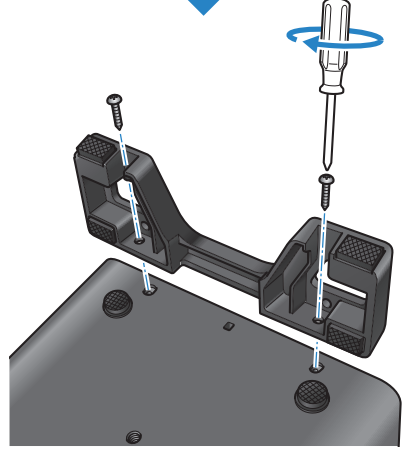
2 스탠드를 부착하십시오

1단계에서 제거한 두 개의 나사를 사용하여 스탠드를 본 기기에 부착하십시오.

낮은 위치에 부착할 때



높은 위치에 부착할 때



이렇게 하면 스탠드 부착이 완료됩니다.

주

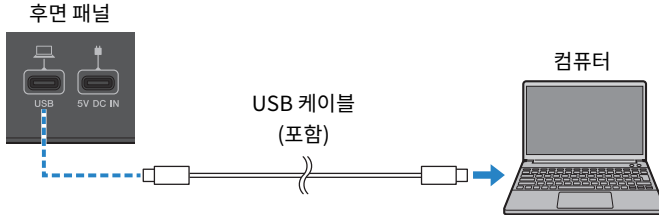
본 제품 하단의 구멍을 사용하여 시중에서 판매되는 홀더를 부착할 수 있습니다. 자세한 내용은 아래 관련 링크를 참조하십시오.

관련 링크

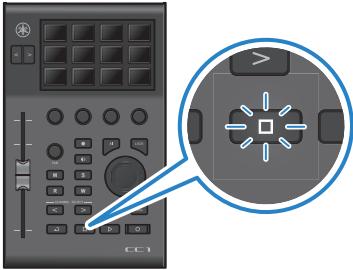
“본 제품에 시판되는 홀더 부착하기” (p.26)

컴퓨터에 연결

1 포함된 USB 케이블을 사용하여 본 제품을 컴퓨터에 연결합니다



본 제품을 컴퓨터에 연결하면 기기 상단의 [□] 버튼이 흰색으로 점등됩니다.



주

- 컴퓨터에 연결하면 본 제품은 USB 드라이브로 인식됩니다.
- 드라이브에는 "Getting Started" 파일이 포함되어 있습니다. 파일을 열면 설정 가이드가 열려 본 제품을 빠르게 사용하는 방법을 안내합니다. 본 설명서는 본 제품을 고객님의 컴퓨터에서 사용하기 위해서 해야 하는 단계를 설명하고, 번들 소프트웨어에 대해 설명합니다.
- Windows 컴퓨터를 사용하는 경우에는 컴퓨터 설정에 따라 본 제품을 컴퓨터에 연결하면 탐색기가 자동으로 열릴 수 있습니다. 탐색기가 자동으로 열리지 않게 하려면 아래 관련 링크를 참조하십시오.

관련 링크

“탐색기 자동 실행 해제(Windows에만 해당)” (p.25)

TOOLS for CC1 설치하기

TOOLS for CC1은 본 제품을 컴퓨터에 연결하고 사용하기 위해 필요한 소프트웨어 패키지입니다. 컴퓨터에 TOOLS for CC1을 설치하려면 아래 단계를 따르십시오.

- 1 다음 웹사이트에 접속하여 TOOLS for CC1을 다운로드하십시오**
<https://www.yamaha.com/2/cc1/>
- 2 다운로드한 파일 압축 해제(해동)**
- 3 TOOLS for CC1 Installer를 실행합니다**
- 4 화면에 표시되는 지침에 따라 소프트웨어를 설치하십시오**

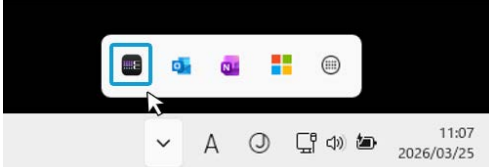
이것으로 TOOLS for CC1 설치가 완료되었습니다.

기기를 사용할 준비가 되었는지 확인하기

1 Control Center에서 Device List 화면에 액세스합니다

Control Center를 실행하고 Device List 화면을 표시하려면 아래 단계를 따르십시오.

- Windows: 작업 표시줄의 알림 영역에서 Control Center를 실행하십시오



- Mac: 응용 프로그램 폴더에서 Control Center를 실행하십시오

2 Device List 화면의 표시 확인

Device List 화면에는 CC1과 Control Center 간의 연결 상태를 나타내는 표시등이 표시됩니다. 표시등이 녹색으로 켜져 있고 "power full"이 표시되는지 확인하십시오.



표시등 아래에 "power low"이 표시되고 있다면 컴퓨터에서 충분한 전원이 공급되지 않음을 의미합니다. 시중에서 판매하는 USB 전원 어댑터 또는 USB 모바일 배터리를 [5V DC IN] 커넥터에 연결합니다.

주의사항

- 5V DC/1.5A의 전원을 출력할 수 있는 USB 전원 어댑터 또는 USB 모바일 배터리가 필요합니다.

이제 컴퓨터에서 CC1을 사용할 준비가 완료되었습니다.

준비하기 > 기기를 사용할 준비가 되었는지 확인하기

설정 중 문제가 발생할 경우

“문제가 발생하면 먼저 다음 사항을 확인하십시오” (p.20)

본 기기에 대한 설정 구성

설정 구성

Control Center의 Device Settings 화면을 사용하여 펌웨어를 업데이트하고 본 기기의 다양한 설정을 구성하십시오. 자세한 내용은 Control Center 사용자 가이드를 참조하십시오.

https://manual.yamaha.com/audio/apps_software/control_center/

자주하는 질문

문제가 발생하면 먼저 다음 사항을 확인하십시오

본 제품이 제대로 작동하지 않을 경우, 먼저 다음 사항을 확인하십시오.

● **컴퓨터와 USB 전원 어댑터 또는 USB 모바일 배터리가 올바른 포트에 연결되어 있습니까?**

- 컴퓨터를 [USB] 포트에 연결하십시오.
- 사용하시는 USB 전원 어댑터 또는 USB 모바일 배터리를 [5V DC IN] 포트에 연결합니다.

● **충분한 전원이 공급되고 있습니까?**

Control Center의 Device List 화면에 표시되는 연결 상태 표시기에 "power low"이 표시되면 전원이 충분히 공급되고 있지 않다는 의미입니다.

- USB 버스 전원을 통해 본 제품에 전원을 공급하는 경우, 반드시 동봉된 USB 케이블만 사용하십시오.
- 시중에서 판매하는 USB 전원 어댑터 또는 USB 모바일 배터리를 [5V DC IN] 커넥터에 연결합니다. 5V DC/1.5A의 전원을 출력할 수 있는 USB 전원 어댑터 또는 USB 모바일 배터리가 필요합니다.

● **Control Center와의 연결이 끊어졌습니까?**

본 기기 상단 패널의 [□] 버튼만 흰색으로 켜져 있다면, 본 제품의 전원은 켜져 있지만 Control Center와의 연결이 끊어진 상태를 의미합니다.

- USB 케이블을 뽑았다가 다시 연결하거나 Control Center를 다시 실행하십시오.

문제해결(전원)

기기가 켜지지 않습니다

● 컴퓨터 전원이 꺼져 있을 수 있습니다

USB 버스 전원을 통해 본 제품에 전원을 공급하는 경우 컴퓨터의 전원을 켜야 합니다.

문제 해결(본 기기의 설정)

풋 페달/발 스위치가 예상대로 작동하지 않습니다

- **Yamaha 제품이 아닌 풋 페달/발 스위치를 사용하고 있습니까?**
별매품인 Yamaha FC7/FC5 풋 페달 및 발 스위치를 사용하십시오.
- **풋 페달의 Volume/Switch 모드 설정이 올바르지 않을 수 있습니다.**
Control Center를 사용하여 풋 페달 설정을 변경하십시오.

전동 페이더가 예상대로 작동하지 않습니다

● **페이더 모터가 비활성화되었을 수 있습니다**

전동 페이더를 사용하려면 Control Center에서 전동 페이더를 활성화해야 합니다.

● **전동 페이더 작동이 부정확합니다**

Control Center를 사용하여 페이더 보정을 하십시오.

주의사항

- 보정 작업 중에는 페이더를 만지지 마십시오.

● **페이더 터치 조작이 너무 둔하거나 너무 민감합니다**

Control Center를 사용하여 터치 감도를 조정하십시오.

LED 및 LCD가 너무 어둡거나 너무 밝습니다

- LED 및 LCD 밝기가 너무 낮거나 높게 설정되었을 수 있습니다
Control Center를 사용하여 LED 및 LCD 밝기를 설정하십시오.

탐색기 자동 실행 해제(Windows에만 해당)

Windows 컴퓨터를 사용하는 경우에는 컴퓨터 설정에 따라 본 제품을 컴퓨터에 연결하면 탐색기가 자동으로 열릴 수 있습니다.

탐색기가 자동으로 열리지 않도록 하려면, Windows 설정에서 이동식 드라이브에 대한 자동 실행 기능을 비활성화하십시오.

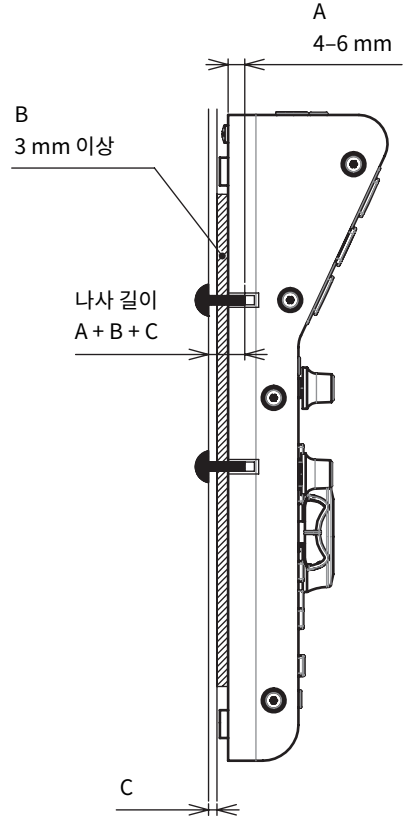
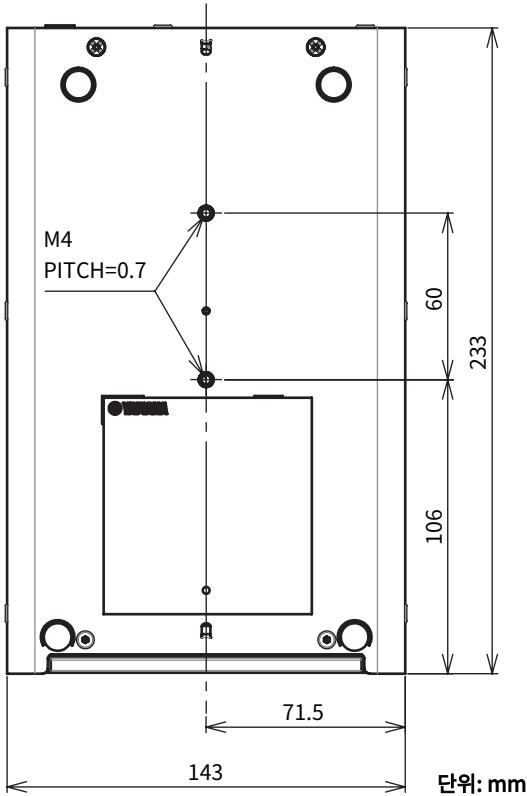
본 제품에 시판되는 홀더 부착하기

본 제품 하단의 구멍을 사용하여 패널이나 스탠드 등 시중에서 판매되는 홀더를 부착할 수 있습니다. 이때 아래에 기재된 정보를 확인하십시오.

주의사항

- 나사가 풀리지 않도록 반드시 단단히 조여 주십시오.

기기 하단



부착 예

- | | |
|---|--------------------------------------|
| A | 본 기기에 나사를 박는 깊이: 4-6 mm |
| B | 고무발과 돌출된 나사를 피하기 위한 스페이스의 두께: 3mm 이상 |
| C | 부착할 홀더의 두께 |

사양

일반 사양

커넥터

• [USB] 포트	USB Type-C
• [5V DC IN] 포트	USB Type-C
• [FOOT PEDAL] 커넥터	TRS 폰

일반

• 전원 요구 사항	5V/1.5A
• 전력 소비	7.5W
• 치수(스탠드 제외)	144mm × 61mm × 234mm (폭 × 높이 × 깊이)
• 중량	1.1kg
• 작동 온도 범위	0~40°C
• 보관 온도 범위	-20~60°C

액세서리

• USB 2.0 Type-C에서 Type-C 케이블(1.5m)	1
• 스탠드	1
• CC1 안전가이드	1
• CC1 시작 가이드	1
• Cubase AI License Card	1

* 본 설명서의 내용은 발행일 현재 최신 사양을 기준으로 하고 있습니다. 최신 설명서는 Yamaha 웹사이트에서 다운로드할 수 있습니다.

부록

Software License and Copyrights

The MIT License (MIT)

Permission is hereby granted, free of charge, to any person obtaining a copy of this software and associated documentation files (the "Software"), to deal in the Software without restriction, including without limitation the rights to use, copy, modify, merge, publish, distribute, sublicense, and/or sell copies of the Software, and to permit persons to whom the Software is furnished to do so, subject to the following conditions:

The above copyright notice and this permission notice shall be included in all copies or substantial portions of the Software.

THE SOFTWARE IS PROVIDED "AS IS", WITHOUT WARRANTY OF ANY KIND, EXPRESS OR IMPLIED, INCLUDING BUT NOT LIMITED TO THE WARRANTIES OF MERCHANTABILITY, FITNESS FOR A PARTICULAR PURPOSE AND NONINFRINGEMENT. IN NO EVENT SHALL THE AUTHORS OR COPYRIGHT HOLDERS BE LIABLE FOR ANY CLAIM, DAMAGES OR OTHER LIABILITY, WHETHER IN AN ACTION OF CONTRACT, TORT OR OTHERWISE, ARISING FROM, OUT OF OR IN CONNECTION WITH THE SOFTWARE OR THE USE OR OTHER DEALINGS IN THE SOFTWARE.

FreeRTOS Kernel V10.5.0

Copyright (C) 2021 Amazon.com, Inc. or its affiliates. All Rights Reserved.

<https://www.FreeRTOS.org>

<https://github.com/FreeRTOS>

Yamaha Global Site
<https://www.yamaha.com/>

Yamaha Downloads
<https://download.yamaha.com/>

© 2025 Yamaha Corporation

Published 04/2026 AM-B0