



ENGLISH

DEUTSCH

FRANÇAIS

ESPAÑOL

中文

日本語

POWERED SPEAKER

MSR400

Owner's Manual
Bedienungsanleitung
Mode d'emploi
Manual de instrucciones
使用说明书
取扱説明書

EN
DE
FR
ES
ZH
JA

感谢您购买这款 YAMAHA MSR400 功率扬声器系统。这款功率扬声器系统的开发是 YAMAHA 在电源适配器设备方面的深厚经验和知识的自然延伸。MSR400 能够为一系列应用忠实地再现声音。为了在尽可能长的时间内最佳地使用 MSR400，请仔细阅读本使用说明书。请将本说明书存放在安全的地方，以便将来随时参阅。

注意事项

请在操作使用前，首先仔细阅读下述内容

* 请将本说明书存放在安全的地方，以便将来随时参阅。

警告

为了避免因触电、短路、损伤、火灾或其它危险可能导致的严重受伤甚至死亡，请务必遵守下列基本注意事项。这些注意事项包括但不限于下列情况：

电源 / 电源线

- 只能使用本设备所规定的额定电压。所要求的电压被印在本设备的铭牌上。
- 只能使用提供的电源线。
- 请勿将电源线放在热源如加热器或散热器附近，不要过分弯折或损伤电源线，不要在其上加压重物，不要将其放在可能被踩踏引起绊倒或可能被碾压的地方。

请勿打开

- 请勿打开本设备并试图拆卸其内部零件或进行任何方式的改造。本设备不含任何用户可自行修理的零件。若出现异常，请立即停止使用，并请有资格的 YAMAHA 维修人员进行检修。

关于潮湿的警告

- 请勿让本设备淋雨或在水附近及潮湿环境中使用，或将盛有液体的容器放在其上，否则可能会导致液体溅入任何开口。
- 切勿用湿手插拔电源线插头。

当意识到任何异常情况时

- 若电源线出现磨损或损坏，使用设备过程中声音突然中断或因此发出异常气味或冒烟，请立即关闭电源开关，从电源插座中拔出电源线插头，并请有资格的 YAMAHA 维修人员对设备进行检修。
- 若本设备发生摔落或损坏，请立即关闭电源开关，从电源插座中拔出电源线插头，并请有资格的 YAMAHA 维修人员对设备进行检修。

注意

为了避免您或周围他人可能发生的人身伤害、设备或财产损失，请务必遵守下列基本注意事项。这些注意事项包括但不限于下列情况：

电源 / 电源线

- 当准备长期不使用本设备或发生雷电时，请从电源插座中拔出电源线插头。
- 当从本设备或电源插座中拔出电源线插头时，请务必抓住插头而不是电源线。直接拽拉电源线可能会导致损坏。

安放位置

- 若设备安装需要进行建筑工程，请务必向有资格的 YAMAHA 维修服务人员咨询，并务必遵守以下注意事项。
 - 选择能够承受设备重量的安装硬件和安装场所。
 - 避免安放在经常振动的场所。
 - 定期检查本设备。
- 当运输或移动本设备时，请务必由两个或两个以上的人进行。独自一人搬动设备可能损伤背部，导致其它伤害，或者对设备本身造成损坏。
- 移动设备之前，请务必拔出所有的连接电缆。

- 请勿在禁闭的通风不佳位置使用本设备。若需要在很小空间中而非在 EIA 标准托架中使用本设备，请务必保证本设备与周围墙壁或其他设备之间具有足够的空间。两侧至少 30cm，后面至少 30cm，上面至少 30cm。通风不畅可能导致过热，并可能损坏设备，甚至引起火灾。
- 请勿使用扬声器把手来悬挂物体，这可能会导致损坏或伤害。
- 为了避免操作面板发生变形或损坏内部组件，请勿将本设备放在有大量灰尘、震动、极端寒冷或炎热（如阳光直射、靠近加热器或烈日下的汽车里）的环境中。
- 请勿将本设备放在不稳定的地方，否则可能会导致突然翻倒。

连接

- 将本设备连接到其它设备之前，请关闭所有设备的电源开关。在打开或关闭所有设备的电源开关之前，请将所有音量都调到最小。

操作处理注意事项

- 打开音频系统的交流电源时，请始终最后打开本设备，以避免损坏扬声器。同样，关闭电源时，请首先关闭本设备。
- 请勿将手指或手插入本设备的任何间隙或开口（端口等）。
- 请避免在设备上的任何间隙或开口（端口等）插入或落进异物（纸张、塑料、金属等）。万一发生这种情况，请立即关闭电源开关，从 AC 电源插座中拔出电源插头。然后请有资格的 YAMAHA 维修人员进行检修。
- 请勿长时间持续在很高或不舒服的音量水平使用本设备，否则可能会造成永久性听力损害。若发生任何听力损害或耳鸣，请去看医生。
- 若声音失真，请勿操作本设备。在这种状态下长时间使用可能会导致过热或火灾。
- 请勿将身体压在本设备上或在其上放置重物，操作按钮、开关或插口时要避免过分用力。

XLR 型插口应按下图所示进行布线 (IEC60268 标准): 针 1: 地线, 针 2: 热线 (+) 和针 3: 冷线 (-)。

手机干扰

在扬声器系统附近使用手机可能会引起噪音。若产生噪音，请在远离扬声器系统的地方使用手机。

对由于不正当使用或擅自改造本设备所造成的损失，YAMAHA 不负任何责任。

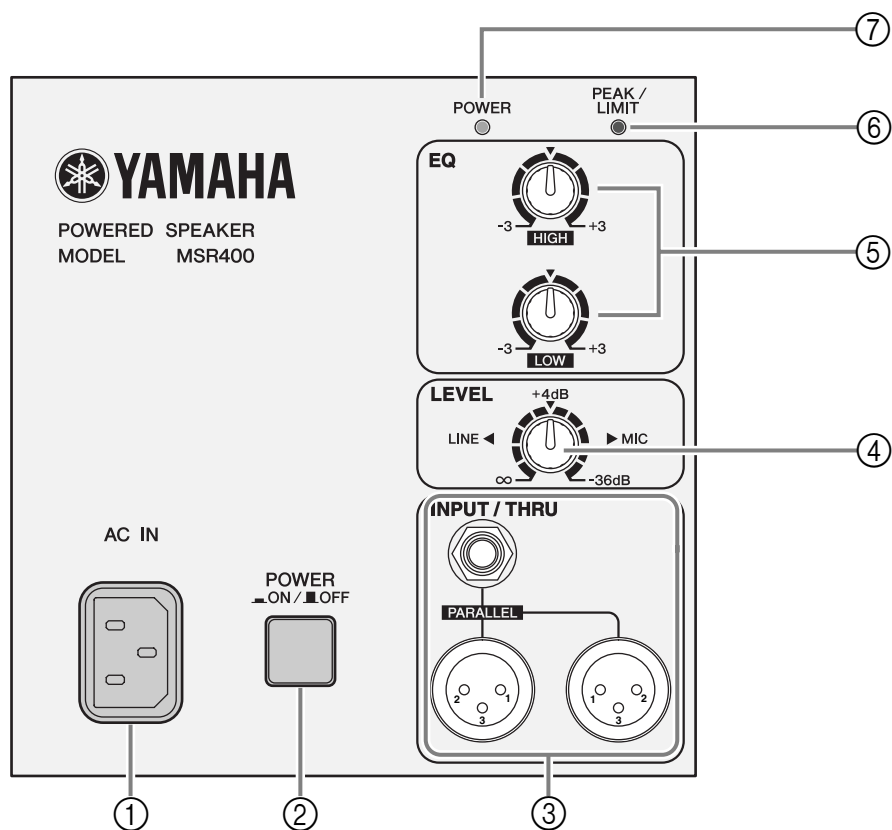
当不使用本设备时，请务必关闭其电源。

经常动态接触的零部件，如开关、控制旋钮、接口等，随着时间的推移，其性能会逐渐下降。请让有资格的 YAMAHA 维修服务人员为您更换有缺陷的零部件。

* 本说明书中的图示仅仅用作说明，可能与实际使用时的外观有差异。

* 本使用说明书中所使用的公司名和产品名都是各自所有者的商标或注册商标。

本使用说明书中的技术规格及介绍仅供参考。YAMAHA 公司保留随时更改或修订产品或技术规格的权利，若确有更改，恕不事先通知。技术规格、设备或选购件在各个地区可能均会有所不同，因此如有问题，请和当地 YAMAHA 经销商确认。



① AC IN 连接插口

把所附带的电源线连接到这里。首先，把电源线连接到 MSR400，接下来再把电源线插头插入 AC 插口。

② POWER(电源) 开关

利用该开关可打开或关闭 MSR400 的电源。当您打开这个开关时，POWER(电源) 指示灯 (⑦) 亮绿灯。

③ INPUT/THRU 连接插口

这些是 XLR-3-31(阴)、XLR-3-32(阳) 和平衡式耳机插口连接插口，接受从麦克风电平源到线性电平源的输入。这些插口全部是并联连接，也可以用作输出插口。

④ LEVEL(电平) 控制

这个控制可以让您调整来自 INPUT/THRU 连接插口 (③) 的信号输入的电平。

⑤ EQ 控制

HIGH: 确定高频率带 (1.6kHz 以上) 的频率水平。顺时针转动该控制将增强，逆时针转动该控制将削弱，增强 / 削弱范围为 $\pm 3\text{dB}$ 。将旋钮设定在最佳 ▼ 位置可以产生平坦的频率响应。

LOW: 确定中心频率为 55Hz 的低频率带的频率水平。顺时针转动该控制将增强，逆时针转动该控制将削弱，增强 / 削弱范围为 $\pm 3\text{dB}$ 。将旋钮设定在最佳 ▼ 位置可以产生平坦的频率响应。

⑥ PEAK/LIMIT(峰值 / 限值) 指示灯

如果输出电平太高，这个指示灯将亮红灯。这时，请使用 LEVEL(电平) 控制 (④) 降低电平或者降低输入电平。

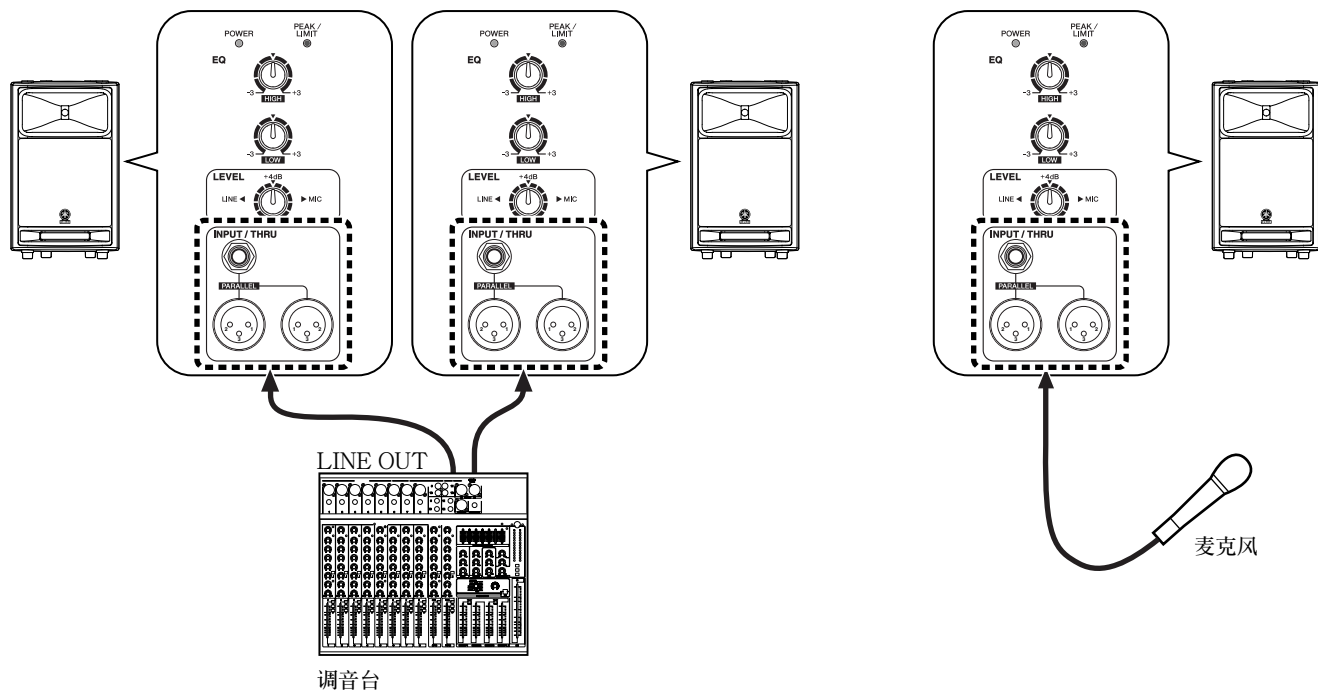
⑦ POWER(电源) 指示灯

当您打开电源时，这个指示灯亮绿灯。

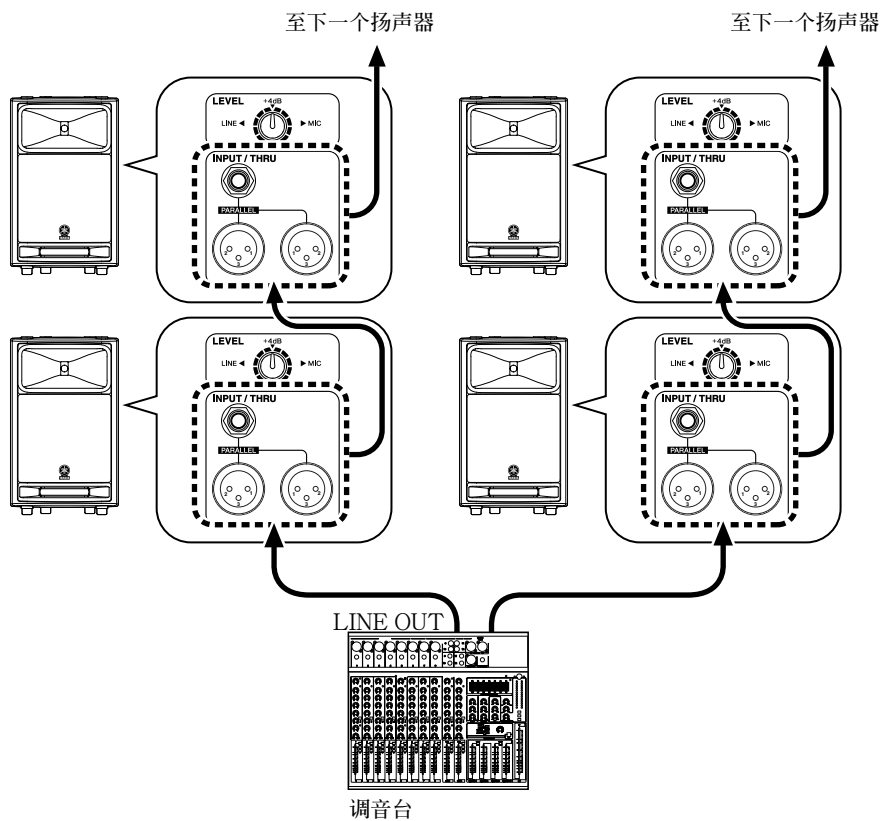
连接示例

立体声设置

连接麦克风



菊花链



Specifications

■ General specifications

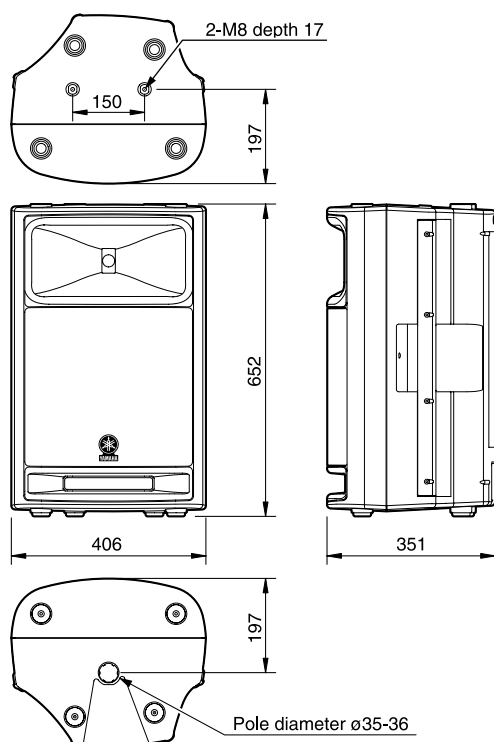
Type.....	Bi-Amp 2-way powered speaker
Speaker unit.....	LF : 30 cm cone HF : 4.4 cm Voice coil compression driver
Frequency Range.....	50 Hz–20 kHz (–10 dB)
Maximum Output Level	121 dB (1m on Axis)
Directional angle	90° (H)/40° (V)
Dimension (W × H × D)	406 × 652 × 351 mm
Weight	23 kg
Color	Black
Tripod pole diameter	35–36 mm
Included Accessories	Power cord (AC inlet type, 2.5 m), Owner's Manual

■ Amp.unit

Maximum Output Power.....	LF : 225 W at 500 Hz, THD=1%, RL=4 Ω HF : 75 W at 5 kHz, THD=1%, RL=16 Ω
Crossover frequency	1.6 kHz (30 dB/oct.)
Input Sensitivity	MIC/LINE –36 dB/+4 dB
Input impedance	10 kΩ
Controls.....	LEVEL Control EQ. LOW : ±3 dB at 55 Hz HIGH : ±3 dB (HF) POWER Switch (ON/OFF)
Input/Output Connectors (all balanced)	XLR-3-31, XLR-3-32, PHONE (They are all connected in parallel and can be used as line outputs.)
Indicators	POWER Indicator : Green LED PEAK/LIMIT Indicator : Red LED
Power Consumption	110 W

* 0 dB=0.775 V

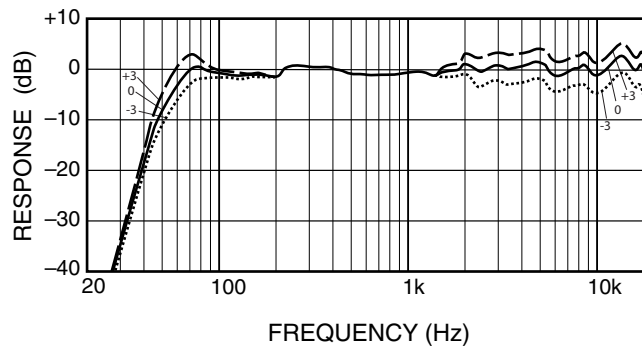
Dimensions



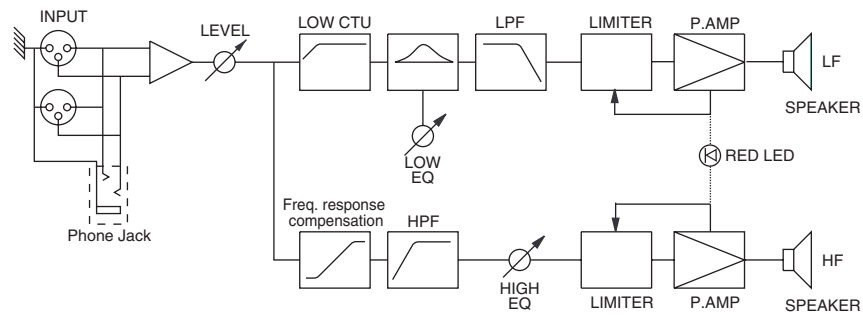
Unit : mm

Performance graph

Standard Frequency Response



Block Diagram



For details of products, please contact your nearest Yamaha representative or the authorized distributor listed below.

Pour plus de détails sur les produits, veuillez-vous adresser à Yamaha ou au distributeur le plus proche de vous figurant dans la liste suivante.

Die Einzelheiten zu Produkten sind bei Ihrer unten aufgeführten Niederlassung und bei Yamaha Vertragshändlern in den jeweiligen Bestimmungsländern erhältlich.

Para detalles sobre productos, contacte su tienda Yamaha más cercana o el distribuidor autorizado que se lista debajo.

NORTH AMERICA

CANADA

Yamaha Canada Music Ltd.
135 Milner Avenue, Scarborough, Ontario,
M1S 3R1, Canada
Tel: 416-298-1311

U.S.A.

Yamaha Corporation of America
6600 Orangethorpe Ave., Buena Park, Calif. 90620,
U.S.A.
Tel: 714-522-9011

CENTRAL & SOUTH AMERICA

MEXICO

Yamaha de México S.A. de C.V.
Calz. Javier Rojo Gómez #1149,
Col. Guadalupe del Moral
C.P. 09300, México, D.F., México
Tel: 55-5804-0600

BRAZIL

Yamaha Musical do Brasil Ltda.
Rua Joaquim Floriano, 913 - 4º andar, Itaim Bibi,
CEP 04534-013 Sao Paulo, SP. BRAZIL
Tel: 011-3704-1377

ARGENTINA

Yamaha Music Latin America, S.A.
Sucursal de Argentina
Olga Cossetini 1553, Piso 4 Norte
Madero Este-C1107CEK
Buenos Aires, Argentina
Tel: 011-4119-7000

PANAMA AND OTHER LATIN AMERICAN COUNTRIES/ CARIBBEAN COUNTRIES

Yamaha Music Latin America, S.A.
Torre Banco General, Piso 7, Urbanización Marbella,
Calle 47 y Aquilino de la Guardia,
Ciudad de Panamá, Panamá
Tel: +507-269-5311

EUROPE

THE UNITED KINGDOM

Yamaha Music U.K. Ltd.
Sherbourne Drive, Tilbrook, Milton Keynes,
MK7 8BL, England
Tel: 01908-366700

GERMANY

Yamaha Music Central Europe GmbH
Siemensstraße 22-34, 25462 Rellingen, Germany
Tel: 04101-3030

SWITZERLAND/LIECHTENSTEIN

Yamaha Music Central Europe GmbH,
Branch Switzerland
Seefeldstrasse 94, 8008 Zürich, Switzerland
Tel: 01-383 3990

AUSTRIA

Yamaha Music Central Europe GmbH,
Branch Austria
Schleiergasse 20, A-1100 Wien, Austria
Tel: 01-60203900

CZECH REPUBLIC/SLOVAKIA/ HUNGARY/SLOVENIA

Yamaha Music Central Europe GmbH,
Branch Austria, CEE Department
Schleiergasse 20, A-1100 Wien, Austria
Tel: 01-602039025

POLAND

Yamaha Music Central Europe GmbH
Sp.z. o.o. Oddział w Polsce
ul. 17 Stycznia 56, PL-02-146 Warszawa, Poland
Tel: 022-868-07-57

THE NETHERLANDS/ BELGIUM/LUXEMBOURG

Yamaha Music Central Europe GmbH,
Branch Benelux
Clarissenhof 5-b, 4133 AB Vianen, The Netherlands
Tel: 0347-358 040

FRANCE

Yamaha Musique France
BP 70-77312 Marne-la-Vallée Cedex 2, France
Tel: 01-64-61-4000

ITALY

Yamaha Musica Italia S.P.A.
Combo Division
Viale Italia 88, 20020 Lainate (Milano), Italy
Tel: 02-935-771

SPAIN/PORTUGAL

Yamaha Música Ibérica, S.A.
Ctra. de la Coruna km. 17, 200, 28230
Las Rozas (Madrid), Spain
Tel: 91-639-8888

SWEDEN

Yamaha Scandinavia AB
J. A. Wettergrens Gata 1, Box 30053
S-400 43 Göteborg, Sweden
Tel: 031 89 34 00

DENMARK

YS Copenhagen Liaison Office
Generatorvej 6A, DK-2730 Herlev, Denmark
Tel: 44 92 49 00

NORWAY

Norsk filial av Yamaha Scandinavia AB
Grini Næringspark 1, N-1345 Østerås, Norway
Tel: 67 16 77 70

RUSSIA

Yamaha Music (Russia)
Office 4015, entrance 2, 21/5 Kuznetskii
Most street, Moscow, 107996, Russia
Tel: 495 626 0660

OTHER EUROPEAN COUNTRIES

Yamaha Music Central Europe GmbH
Siemensstraße 22-34, 25462 Rellingen, Germany
Tel: +49-4101-3030

AFRICA

Yamaha Corporation,
Asia-Pacific Music Marketing Group
Nakazawa-cho 10-1, Naka-ku, Hamamatsu,
Japan 430-8650
Tel: +81-53-460-2313

MIDDLE EAST

TURKEY/CYPRUS

Yamaha Music Central Europe GmbH
Siemensstraße 22-34, 25462 Rellingen, Germany
Tel: 04101-3030

OTHER COUNTRIES

Yamaha Music Gulf FZE
LOB 16-513, P.O.Box 17328, Jubel Ali,
Dubai, United Arab Emirates
Tel: +971-4-881-5868

ASIA

THE PEOPLE'S REPUBLIC OF CHINA

Yamaha Music & Electronics (China) Co.,Ltd.
2F, Yunhedasha, 1818 Xinzha-lu, Jingan-qu,
Shanghai, China
Tel: 021-6247-2211

INDIA

Yamaha Music India Pvt. Ltd.
5F Ambience Corporate Tower Ambience Mall Complex
Ambience Island, NH-8, Gurgaon-122001, Haryana, India
Tel: 0124-466-5551

INDONESIA

PT. Yamaha Music Indonesia (Distributor)
PT. Nusantik
Gedung Yamaha Music Center, Jalan Jend. Gatot
Subroto Kav. 4, Jakarta 12930, Indonesia
Tel: 21-520-2577

KOREA

Yamaha Music Korea Ltd.
8F, 9F, Dongsung Bldg. 158-9 Samsung-Dong,
Kangnam-Gu, Seoul, Korea
Tel: 080-004-0022

MALAYSIA

Yamaha Music Malaysia, Sdn., Bhd.
Lot 8, Jalan Perbandaran, 47301 Kelana Jaya,
Petaling Jaya, Selangor, Malaysia
Tel: 3-78030900

SINGAPORE

Yamaha Music Asia Pte., Ltd.
#03-11 A-Z Building
140 Paya Lebar Road, Singapore 409015
Tel: 747-4374

TAIWAN

Yamaha KHS Music Co., Ltd.
3F, #6, Sec.2, Nan Jing E. Rd. Taipei.
Taiwan 104, R.O.C.
Tel: 02-2511-8688

THAILAND

Siam Music Yamaha Co., Ltd.
4, 6, 15 and 16th floor, Siam Motors Building,
891/1 Rama 1 Road, Wangmai,
Pathumwan, Bangkok 10330, Thailand
Tel: 02-215-2626

OTHER ASIAN COUNTRIES

Yamaha Corporation,
Asia-Pacific Music Marketing Group
Nakazawa-cho 10-1, Naka-ku, Hamamatsu,
Japan 430-8650
Tel: +81-53-460-2317

OCEANIA

AUSTRALIA

Yamaha Music Australia Pty. Ltd.
Level 1, 99 Queensbridge Street, Southbank,
Victoria 3006, Australia
Tel: 3-9693-5111

COUNTRIES AND TRUST TERRITORIES IN PACIFIC OCEAN

Yamaha Corporation,
Asia-Pacific Music Marketing Group
Nakazawa-cho 10-1, Naka-ku, Hamamatsu,
Japan 430-8650
Tel: +81-53-460-2313

HEAD OFFICE Yamaha Corporation, Pro Audio & Digital Musical Instrument Division
Nakazawa-cho 10-1, Naka-ku, Hamamatsu, Japan 430-8650
Tel: +81-53-460-2441

MEMO



Yamaha Pro Audio global web site
<http://www.yamahaproaudio.com/>
Yamaha Manual Library
<http://www.yamaha.co.jp/manual/english/>

U.R.G., Pro Audio & Digital Musical Instrument Division, Yamaha Corporation
© 2004 Yamaha Corporation
812CR-01A1
Printed in China